

DÜNYANIN
ENERJİSİNİ TAŞIYORUZ!



K A B L O T A Ş I M A
S İ S T E M L E R İ

www.kiracmetal.com



KABLO KANALI
TAŞIMA SİSTEMLERİ

- DÜNYANIN
- ENERJİSİNİ
- TAŞIYORUZ!



Kıraç Metal 2002 yılında, kablo taşıma sistemleri üretimi amacıyla kurulmuştur. Şirket deneyimli ve dinamik kadrosuyla başarılı projelere imza atmaktadır, firmanın ana üretim tesisi Eskişehir Organize Sanayi Bölgesi'ndedir. 12150 metrekare kapalı alan olmak üzere toplam 20250 metrekare alanda faaliyet göstermektedir.

Üretim kapasitesi 2000 Ton/Ay olan Kıraç Metal, Güneş Paneli Taşıma ve Montaj Sistemleri, Kablo Taşıma Sistemleri, Endüstriyel Tip Elektrik Panoları ve Seracılık Ekipmanları üretmektedir. Aynı zamanda üretimini özel siparişlere göre ayarlayabilme esnekliğine de sahiptir. Dünya'da önde gelen pek çok projede referansı olan bir firma olarak Kıraç Metal, kaliteli, müşteri odaklı ürün ve hizmetleri, zamanında teslimat prensibi ile birleştirip sektörde tercih edilen bir marka konumuna gelmiştir. Kıraç Metal, sistematik yönetim yaklaşımı sayesinde; süreç bazlı yönetime, hedeflerine uygun kaynakları sağlamaya,



KALİTE YAKLAŞIMI



ISO 9001 : 2015



ISO 14001 : 2015



ISO 45001 : 2018



GOST-K / R



TS EN 61537



TS EN ISO 1461



TS EN 61439-2



TS EN 62208



TSE K 506



TS EN 60670-1/23



EN 40-5/6



EN 15085-2



www.kiracmetal.com

info@kiracmetal.com



İÇİNDEKİLER

Kablo Kanalı Destek ve Taşıma Sistemi Montajları

Normal Hizmet Kablo Taşıma Sistemleri

Ağır Hizmet Kablo Taşıma Sistemleri

Merdiven Tipi Kablo Taşıma Sistemleri

NH, AH, M Kapak ve Aksesuarları

Geçmeli Tip Kablo Taşıma Sistemleri

Döşemealtı Kanal Ve Aksesuarı

Destek ve Taşıma Sistemleri

Hırdavatlar

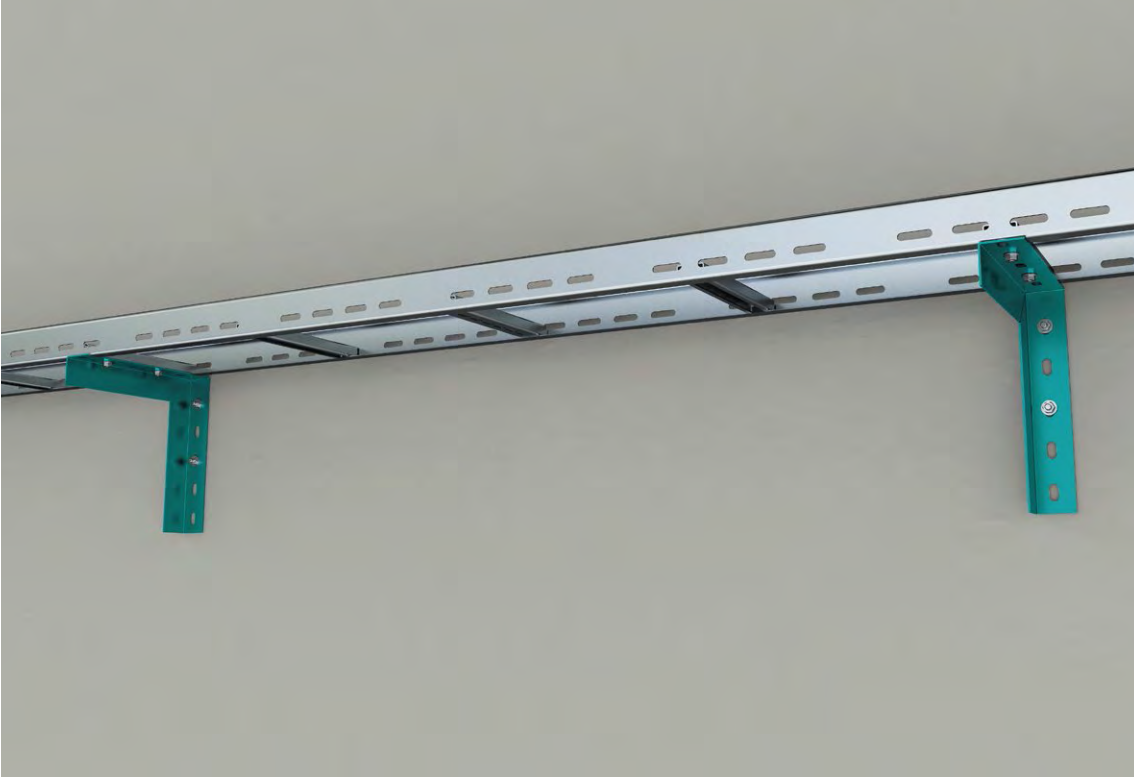
Teknik Sayfalar





KABLO KANALI DESTEK VE TAŞIMA SİSTEMİ MONTAJLARI

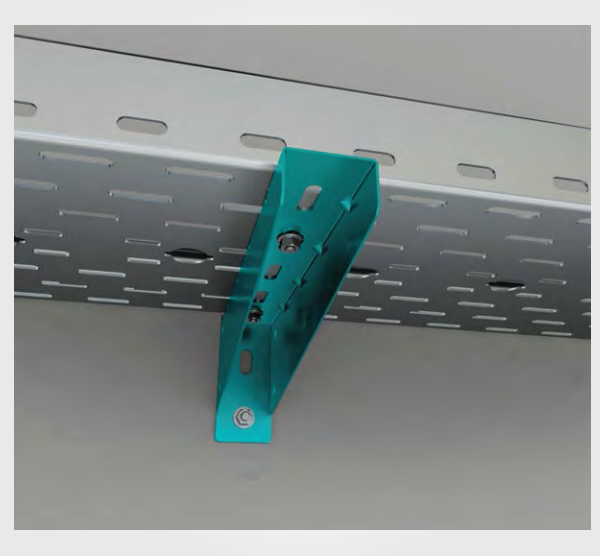
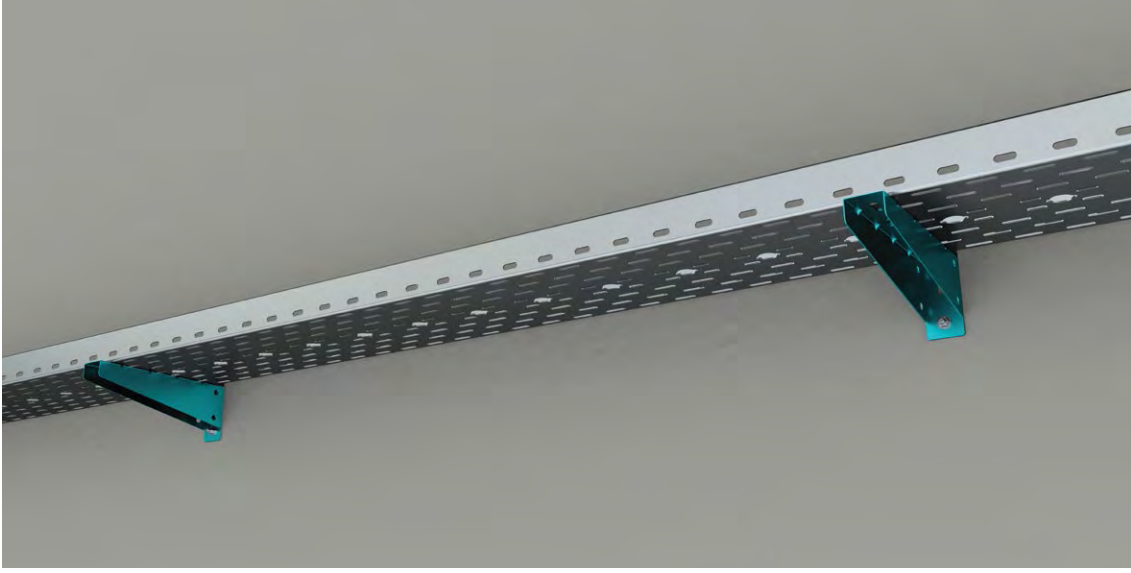
L TİPİ DUVAR KONSOL MONTAJ



L Tipi duvar konsolu, kablo kanallarının duvara montajında taşıyıcı konsolu olarak kullanılır. Kanalın konsola montajında M6x12 bombe başlı civata ve M6 flanşlı somun kullanılır. Konsolun duvara montajında M8 dübel kullanılır.

**Ürünlerin detaylı bilgileri için, bkz. "Destek ve Taşıma Sistemleri, sayfa: 1*

KAYNAKLI DUVAR KONSOL MONTAJ



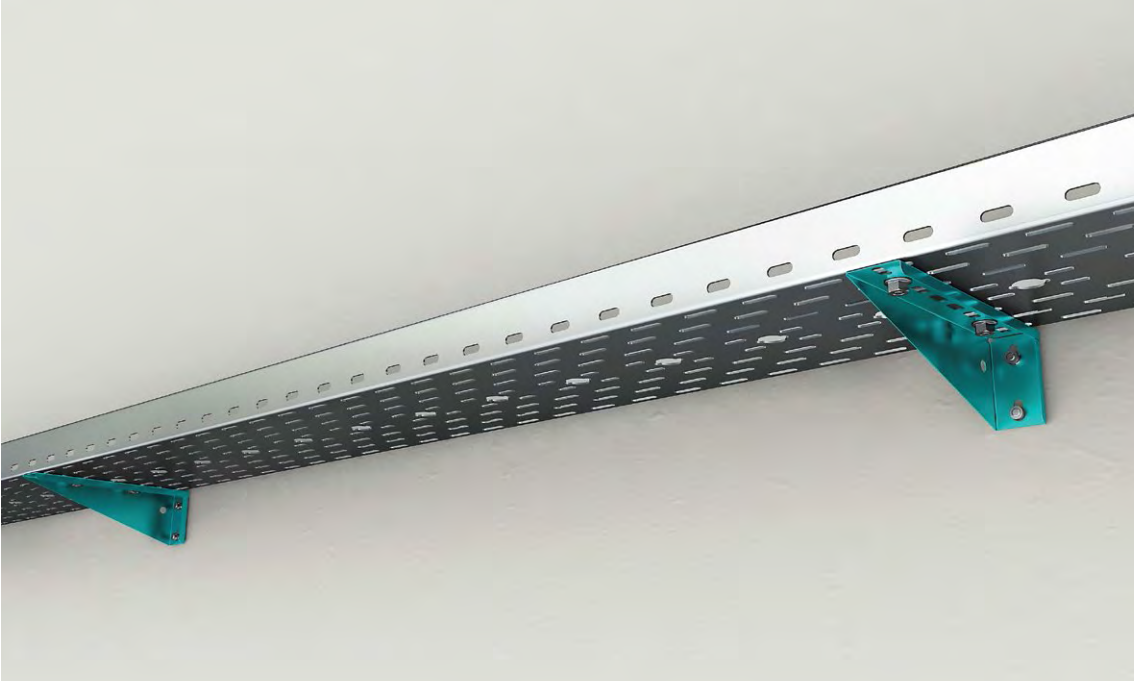
Kaynaklı tip duvar konsolu, kablo kanallarının duvara montajında taşıyıcı konsol olarak kullanılır. Kanalın konsola montajında M6x12 bombe başlı civata ve M6 flanşlı somun kullanılır. Konsolun duvara montajında M8 dübel kullanılır.

*Ürünlerin detaylı bilgileri için, bkz. "Destek ve Taşıma Sistemleri" sayfa: 2





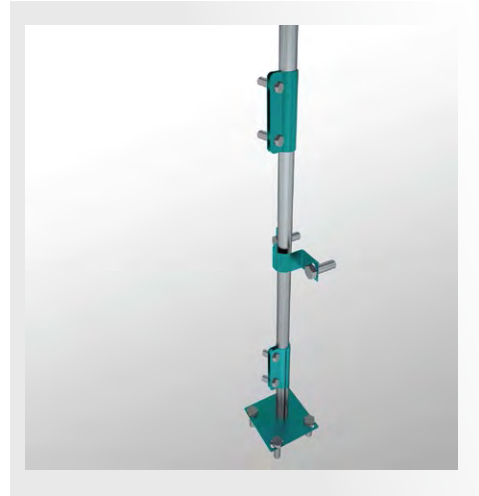
KAYNAKSIZ DUVAR KONSOL MONTAJ



Kaynaksız tip duvar konsolu, kablo kanallarının duvara montajında taşıyıcı konsol olarak kullanılır. Kanalın konsola montajında M6 x12 bombe başlı civata ve M6 flanşlı somun kullanılır. Konsolun duvara montajında M8 dübel kullanılır.

**Ürünlerin detaylı bilgileri için, bkz. "Destek ve Taşıma Sistemleri" sayfa: 3*

BORULAR MONTAJ



Yapılarda, zayıf ve kuvvetli akım sistemlerinde kullanılır. BKM, Q32D, Q32GB, Q32EK, Q32KLP, Q32YT ürünleri kullanılarak kablo kanalına montajlanır. M6 Altı köşe başlı civata, M6 flanşlı somun ve M8 dübel ile montajı sağlanır.

**Ürünlerin detaylı bilgileri için, bkz. "Destek ve Taşıma Sistemleri" sayfa: 41-42-43*





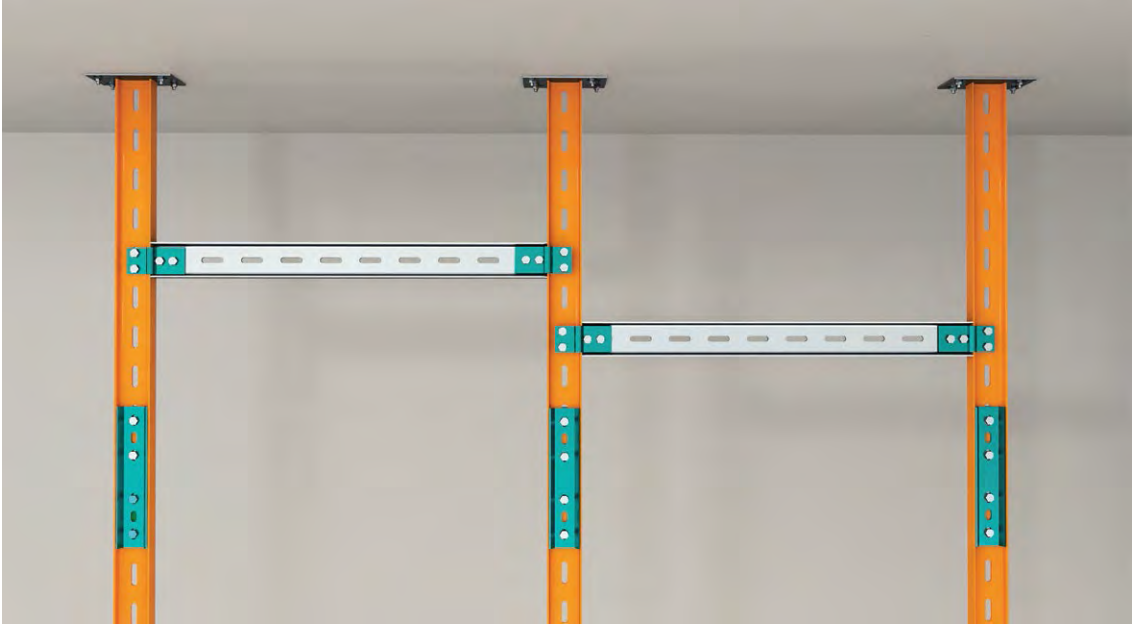
DÖŞEME ALTI MONTAJ



Döşeme altı kablo kanalı güç, ses ve veri hizmetlerinin dağıtımı için tasarlanmıştır. Döşeme altı kanal, buat ve sonlandırma elemanı ile montajı yapılır.

**Ürünlerin detaylı bilgileri için, bkz. "Döşemealtı Kanal ve Aksesuarı" sayfa: 1-2-3-4-5*

I 80EK1 - I80EK2 MONTAJ



I 80EK-1 ve I 80EK-2 ürünleri, I80 profillerinin kendi aralarında montajını sağlamak için kullanılır. Montajı için M10x30 AKB civata, M10 somun, M10 pul kullanılır.

**Ürünlerin detaylı bilgileri için, bkz. "Destek ve Taşıma Sistemleri" sayfa: 17-18*





I80K-I80KA MONTAJ



I 80K ve I 80KA ürünleri, I 80 profil ile montajlanarak kablo kanalının taşınmasını sağlar. Montajı için M10x30 AKB civata, M10 somun, M10 pul kullanılır.

**Ürünlerin detaylı bilgileri için, bkz. "Destek ve Taşıma Sistemleri" sayfa: 20*

I 80 AP MONTAJ



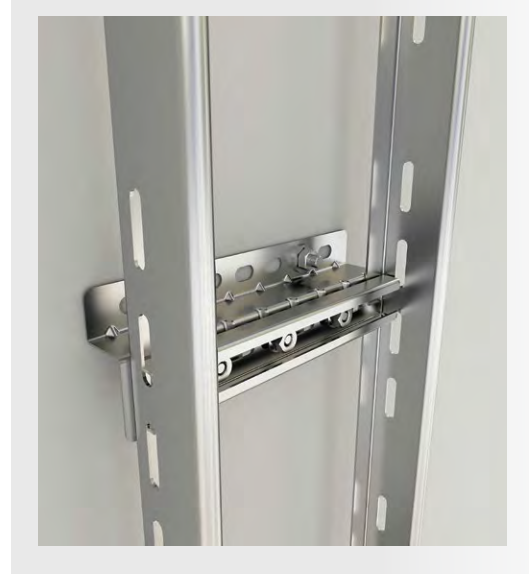
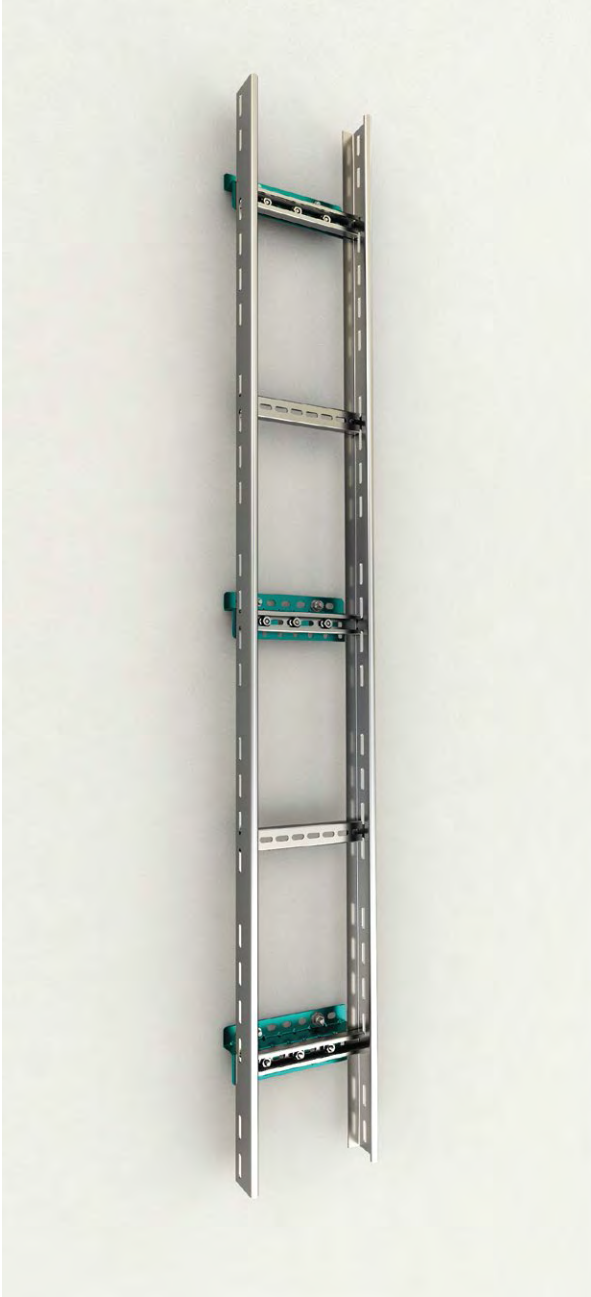
I 80 AP ürünü, I 80P ürününün profile montajını sağlamak için kullanılır. Montajı için M10x30 AKB civata, M10 somun, M10 pul kullanılır.

**Ürünlerin detaylı bilgileri için, bkz. "Destek ve Taşıma Sistemleri" sayfa: 18*





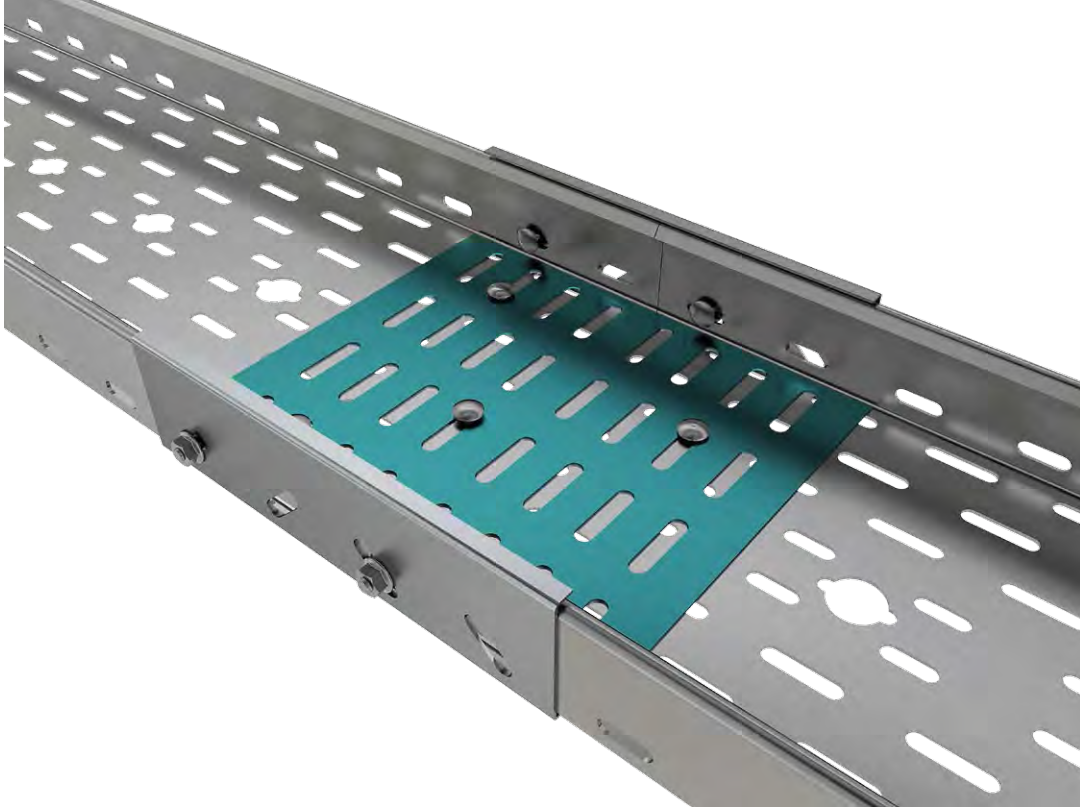
DI MONTAJ



DI ürünü merdivenlerin duvara montajı için kullanılır. Montajı için M6x12 civata, M6 somun, M6 pul kullanılır.

*Ürünlerin detaylı bilgileri için, bkz. "Destek ve Taşıma Sistemleri" sayfa: 3

FISHPLATE MONTAJ



Fishplate ürünü, iki kablo kanalının birleştiği noktada taşıma desteğini artırmak için kullanılır. Montajı için M6x12BB civata ve M6 flanşlı somun kullanılır.

**Ürünlerin detaylı bilgileri için, bkz. "NH,AH,M Kapak ve Aksesuarları" sayfa: 22*





TTA-3TTM MONTAJ



TTA ve 3TTM ürünleri tıjlı askılama sisteminde kablo kanalının taşıma desteğini sağlar. Montajı için M8T1J, M8 flanşlı somun ve M8 dübel kullanılır.

**Ürünlerin detaylı bilgileri için, bkz. "Destek ve Taşıma Sistemleri" sayfa: 12-14*

DKP MONTAJ



DKP ürünü, kablo kanalının seviye deęiřtirme ürünü kullanıldıęı yerlerde kablonun güvenlięini saęlamak için kullanılır. Montajı için M6x12BB civata ve M6 flanřlı somun kullanılır.

**Ürünlerin detaylı bilgileri için, bkz. sayfa: 17*





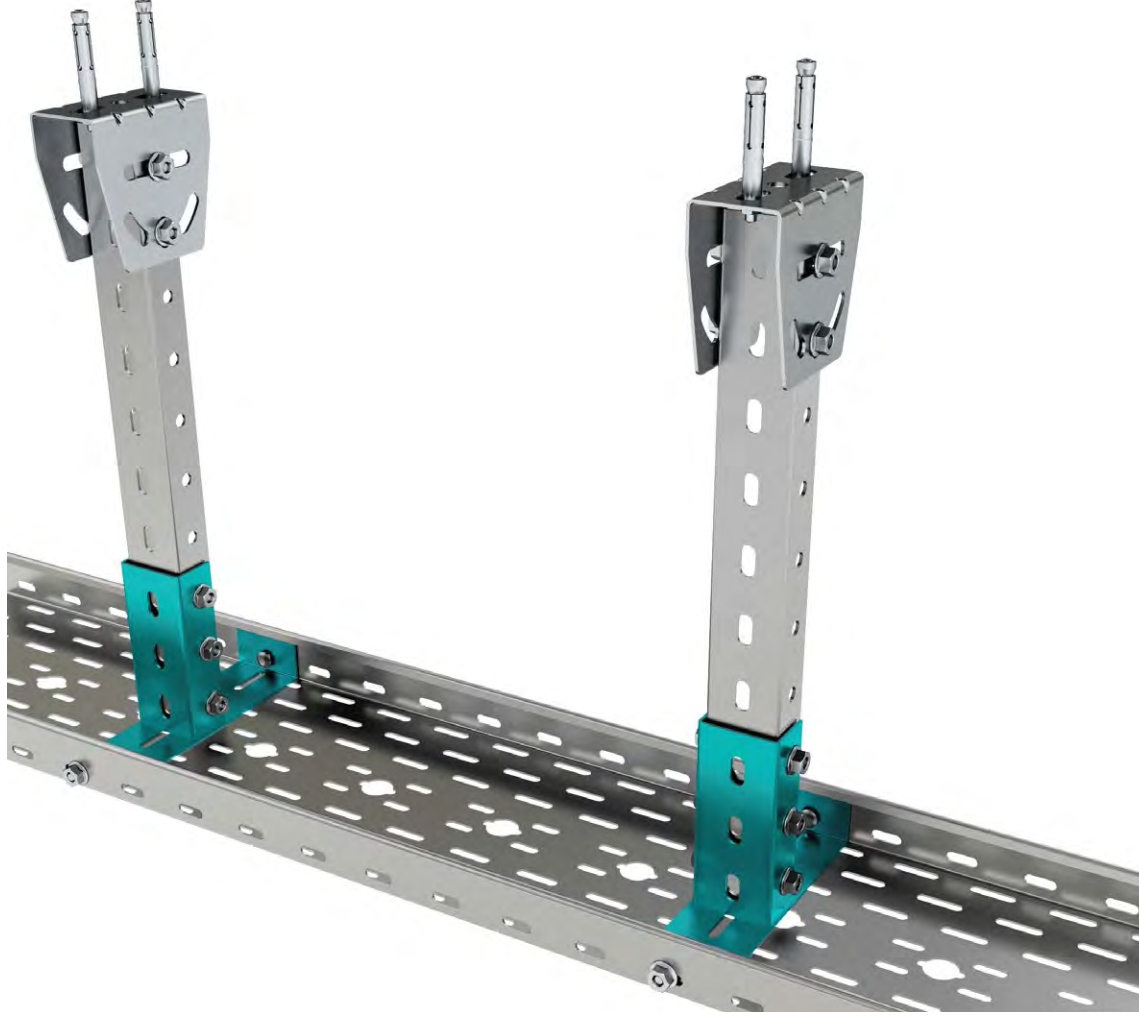
CTT-2TTM MONTAJI



CTT ve 2TTM ürünleri tijli taşıma sisteminde kablo kanallarının taşıma desteğini sağlar. Montajı için M8Tij, M8 flanşlı somun ve M8 dübel kullanılır.

**Ürünlerin detaylı bilgileri için, bkz. "Destek ve Taşıma Sistemleri" sayfa: 11 -13*

IKE MONTAJ



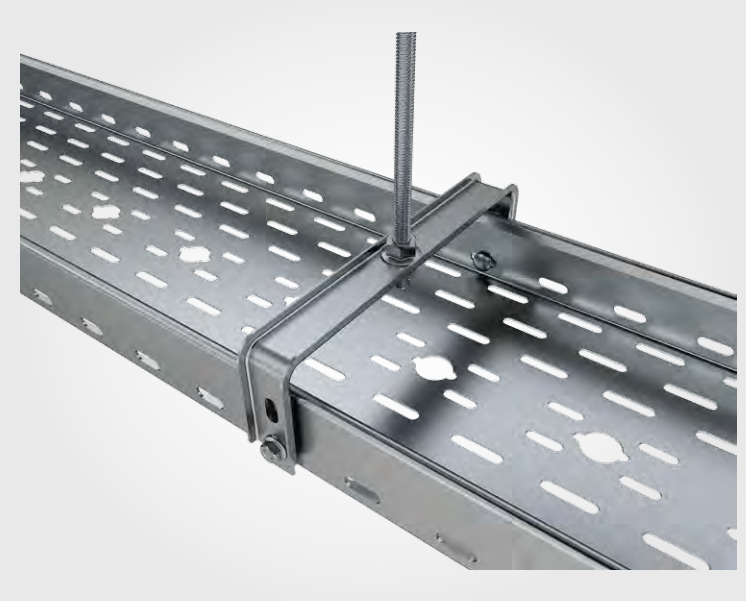
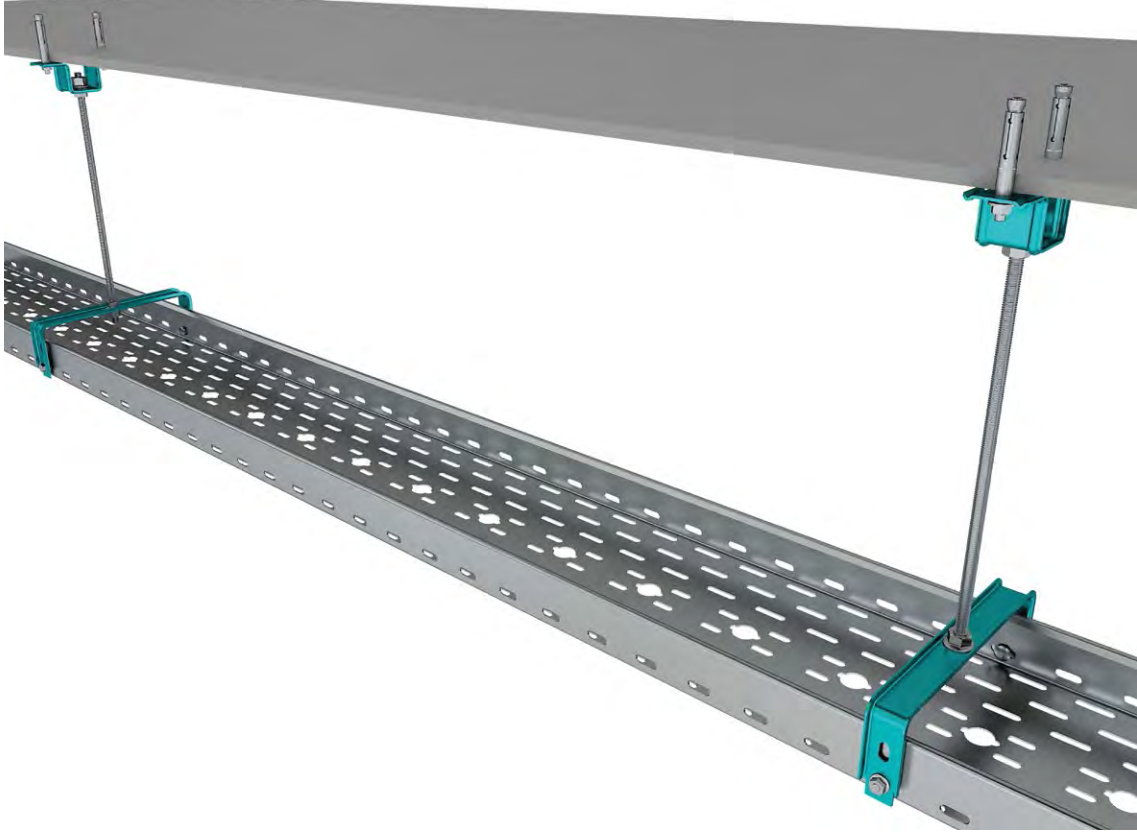
IKE tavan montaj sistemlerinde U profil ile birleşerek kablo kanalına taşıma desteği sağlar. Montajı için M6x12 bombe başlı civata, M6 flanşlı somun kullanılır.

**Ürünlerin detaylı bilgileri için, bkz. "Destek ve Taşıma Sistemleri" sayfa: 8-10*





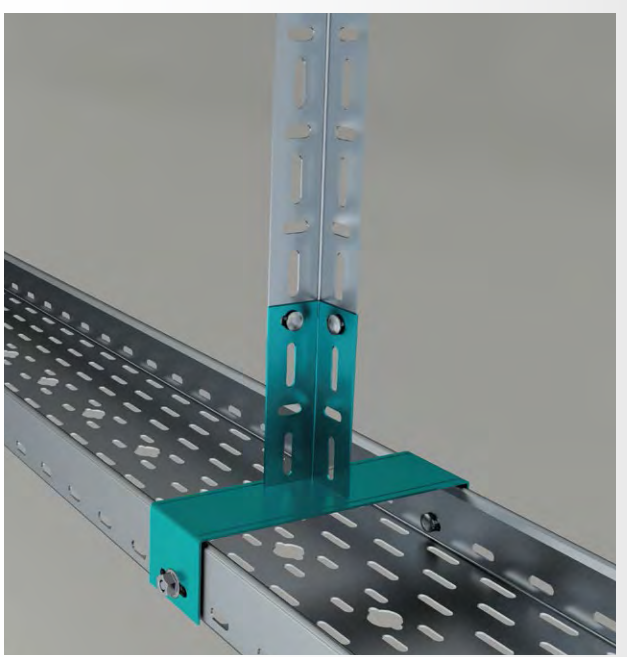
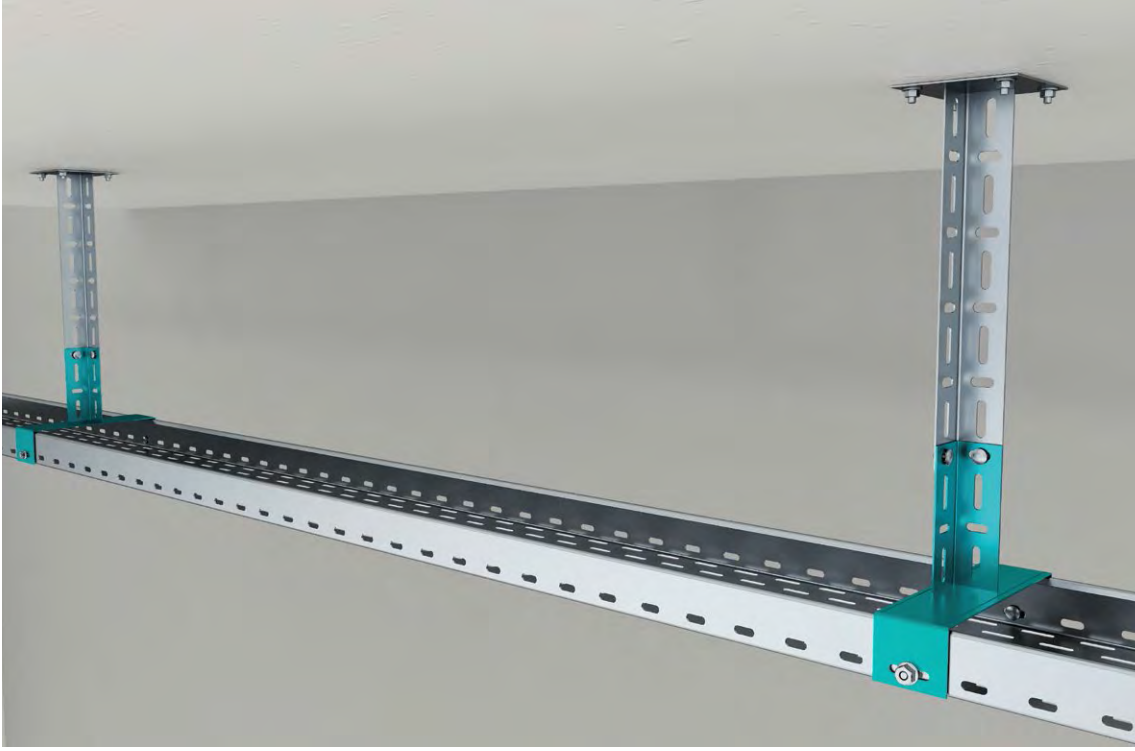
TTT-1TTM MONTAJ



TTT ve 1TTM ürünü tijli askılama sisteminde kablo kanalının taşıma desteğini sağlar. Montajı için M8TİJ, M8 flanşlı somun ve M8 dübel kullanılır.

**Ürünlerin detaylı bilgileri için, bkz. "Destek ve Taşıma Sistemleri" sayfa: 11-12*

1LP-LKA MONTAJ

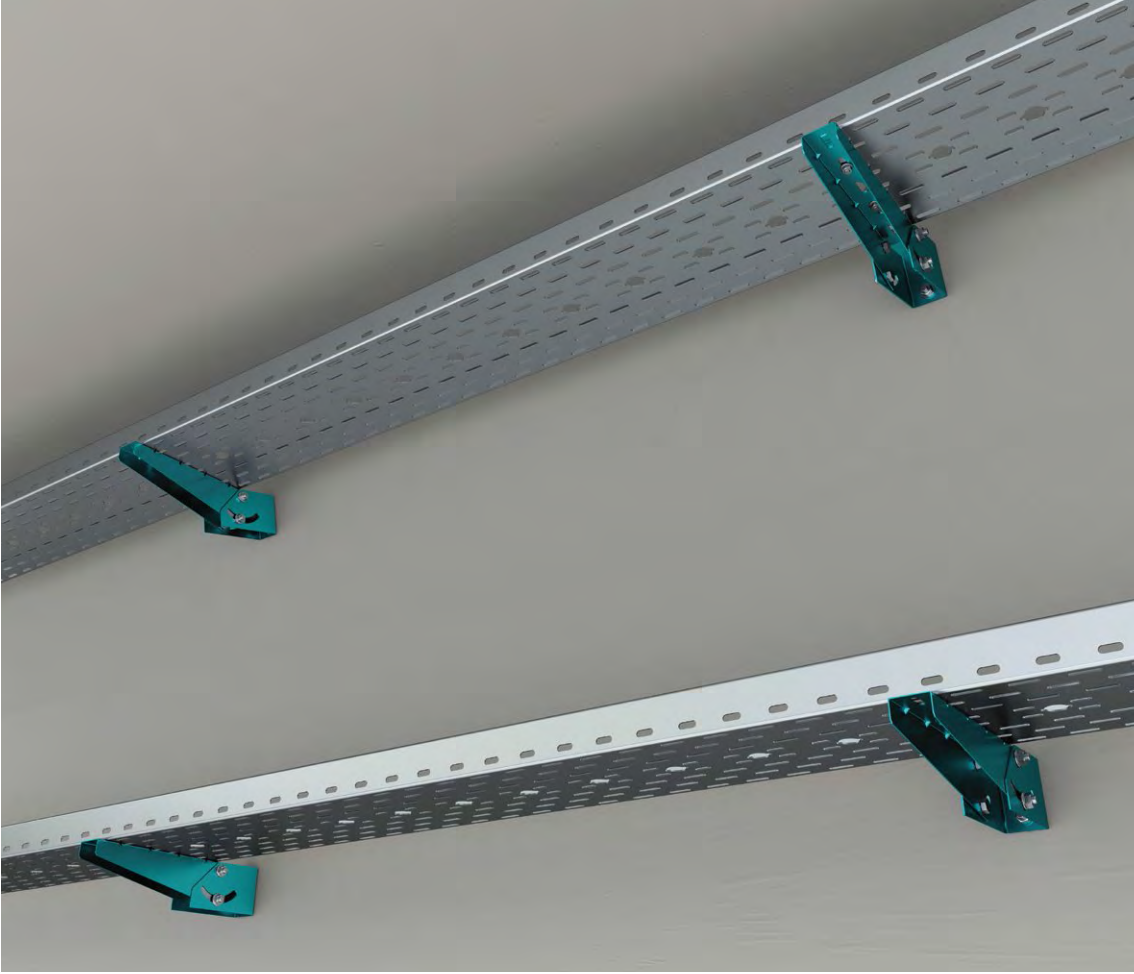


L tavan montaj elemanı, L profil ve bağlantı plakası sayesinde kablo kanalının tavan montajı sağlanır. Montajı için M6x12 bombe başlı civata, M6 somun ve M8 dübel kullanılır.

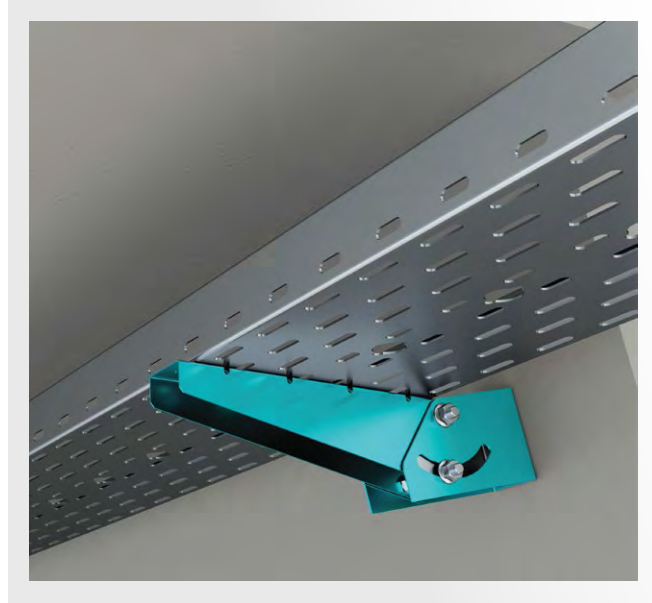
*Ürünlerin detaylı bilgileri için, bkz. "Destek ve Taşıma Sistemleri" sayfa: 24



UPK-ADM MONTAJ



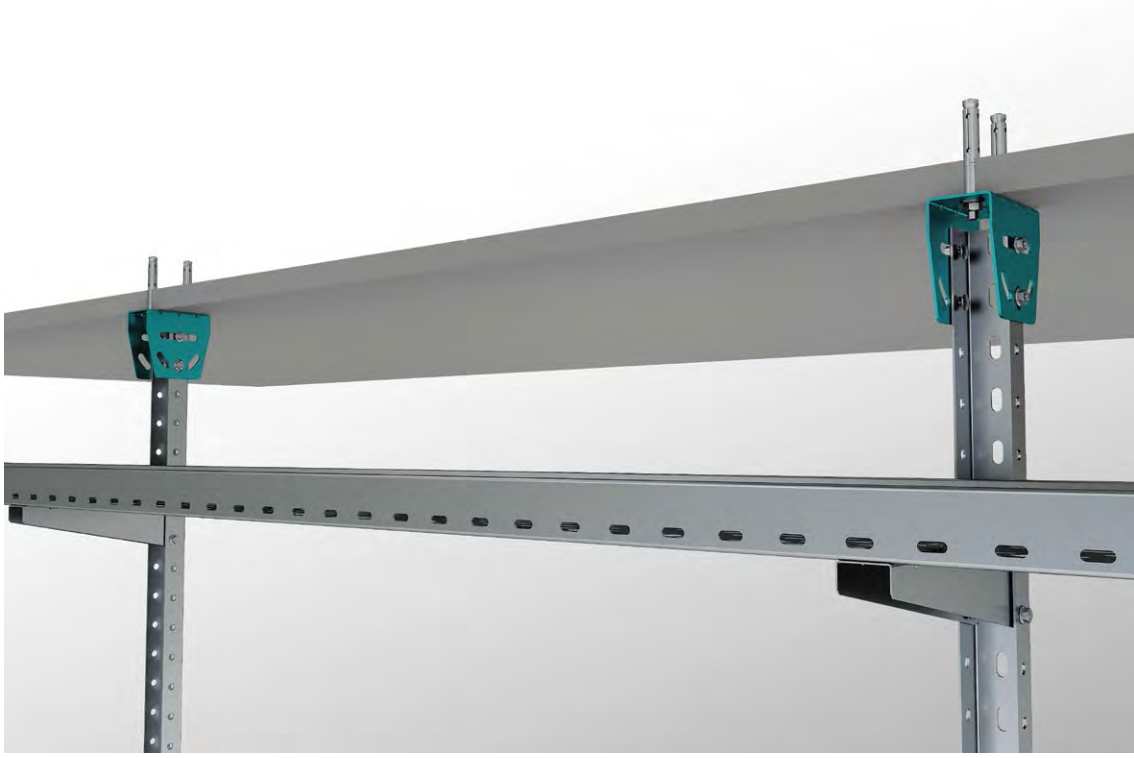
UPK konsol ve ADM ürünü ile kablo kanalının duvar montajı sağlanır. M6x12 bombe başlı civata, M6 flanşlı somun ve M10 dübel kullanılır.



**Ürünlerin detaylı bilgileri için, bkz. "Destek ve Taşıma Sistemleri" sayfa: 9-10*



3UTM-UPK MONTAJ



2UP ürünü, 3UTM ve UPK ürünleri ile birleşerek sistem montajı oluştururlar. 3UTM ürünü istenilen açıda kullanılabilir ve montaj kolaylığı sağlar. Kablo kanalının konsola montajında ve konsolun U profile montajında M6x12 bombe başlı civata, M6 flanşlı somun kullanılır. 3UTM'nin tavana montajında M8 dübel kullanılır.

*Ürünlerin detaylı bilgileri için, bkz. "Destek ve Taşıma Sistemleri" sayfa: 8-9



I80TM1-DM MONTAJ



I80TM1 ve I80DM ürünleri I80 profilin duvar ile montajını sağlamak için kullanılır. Montajı için M10x30 AKB civata, M10 somun, M10 pul ve M10 dübel kullanılır.

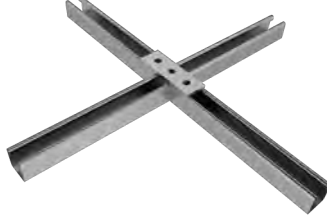


*Ürünlerin detaylı bilgileri için, bkz. "Destek ve Taşıma Sistemleri" sayfa: 15 -17

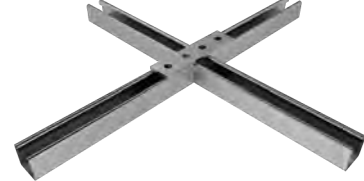
C PROFİL DESTEK ELEMANLARI MONTAJ



KCDE1



KCDE2



KCDE3



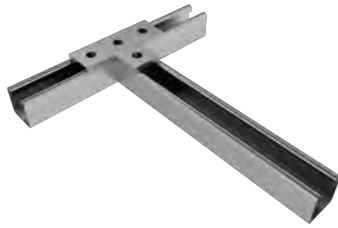
KCDE4



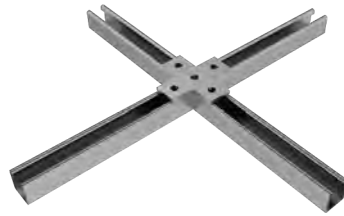
KCDE5



KCDE6



KCDE7



KCDE8



KCDE9



KCDE10



KCDE11



KCDE12

*Ürünlerin detaylı bilgileri için, bkz. "Destek ve Taşıma Sistemleri" sayfa: 31-32-33-34-35-36



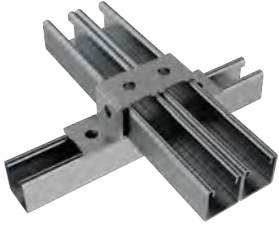
KCDE13



KCDE14



KCDE15



KCDE16



KCDE17



KCDE18



CK200

CDE parçaları C profillerin ve c profil konsollarının birbiri arasındaki bağlantıyı sağlamak için kullanılır.

*Ürünlerin detaylı bilgileri için, bkz. "Destek ve Taşıma Sistemleri" sayfa: 37-38-39-40

Normal Hizmet Kablo
Kanalları Montaj Sistemi

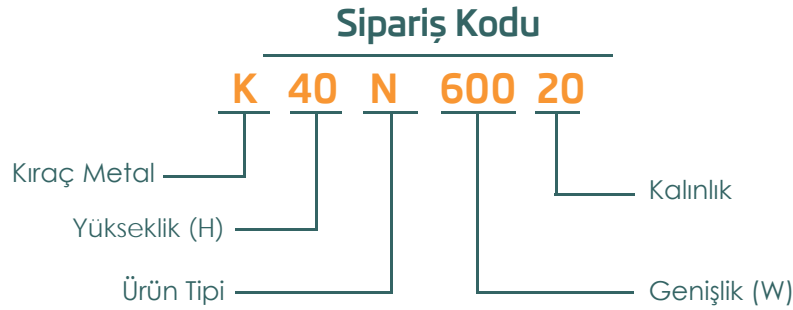




NORMAL HİZMET KABLO KANALI

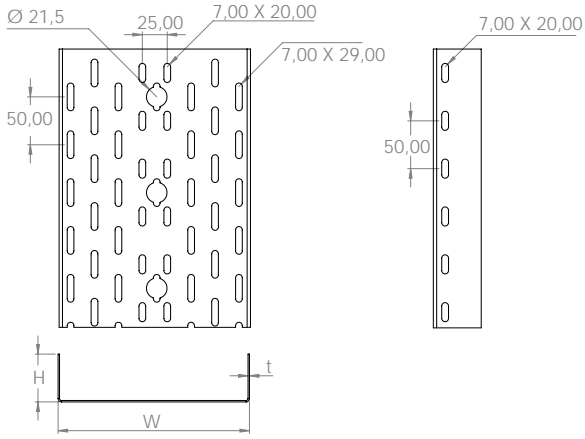
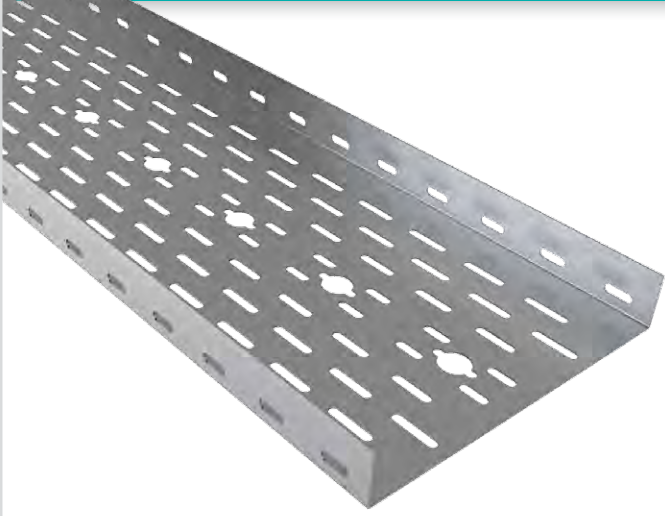
H40 Normal Hizmet Kablo Kanalı	1-18
H50 Normal Hizmet Kablo Kanalı	19-36
H60 Normal Hizmet Kablo Kanalı	37-54
H100 Normal Hizmet Kablo Kanalı	55-72

SİPARİŞ KODU ŞABLONU

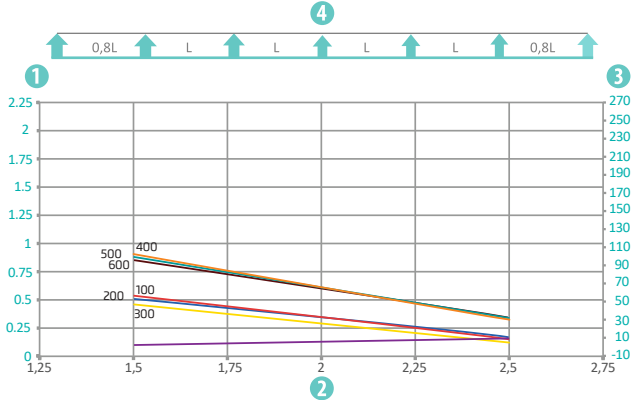


- Ürün kaplama bilgisi olarak sipariş kodunun sonuna,
 - Pregalvaniz ürünlerde "P"
 - Sıcak daldırma ürünlerde "S"
 - Paslanmaz ürünlerde SS + sac kalitesi
 - Alüminyum ürünlerde "AL"harfleri eklenir.

KABLO TAŞIMA SİSTEMLERİ



Taşıma Kapasitesi Detayları



- 1 İnsan taşıma yükü hariç olmak üzere kN olarak müsaade edilen kablo kanalı /merdiven yükü
- 2 Destekler arası mesafe(m)
- 3 Müsaade edilen kN/m'de taşıyıcı profilde meydana gelen bükülmenin mm olarak karşılığı
- 4 Yük şeması

mm olarak kablo kanalı genişliği
Destek genişliğine göre bükülme çizgisi

W Genişlik (mm)	H Yükseklik (mm)	t Kalınlık (mm)	Taşıma Kapasitesi		
			1,5 m kN/m	2 m kN/m	2,5 m kN/m
100	40	1	0,52	0,39	0,21
200	40	1	0,50	0,36	0,18
300	40	1	0,47	0,31	0,15
400	40	1,5	0,88	0,63	0,33
500	40	1,5	0,88	0,62	0,32
600	40	1,5	0,85	0,61	0,32

- Hammaddede standardı ve ilgili kalite sınıfına göre taşıma değerleri \pm farklılıklar gösterebilir.

Normal Hizmet Kablo Taşıma Sistemleri

H40 Kablo Kanalı

SİPARİŞ KODU	GENİŞLİK W(mm)	KALINLIK t (mm)	PRE GAL. AĞIRLIK (kg/m)	SD GAL. AĞIRLIK (kg/m)
K40N05008	50	0,8	0,61	0,71
K40N05010	50	1	0,78	0,90
K40N05012	50	1,2	0,96	1,09
K40N05015	50	1,5	1,22	1,35
K40N05020	50	2	1,66	1,80
K40N10008	100	0,8	0,85	0,99
K40N10010	100	1	1,09	1,26
K40N10012	100	1,2	1,34	1,52
K40N10015	100	1,5	1,70	1,89
K40N10020	100	2	2,31	2,50
K40N15008	150	0,8	1,12	1,31
K40N15010	150	1	1,44	1,66
K40N15012	150	1,2	1,76	2,01
K40N15015	150	1,5	2,24	2,49
K40N15020	150	2	3,04	3,30
K40N20008	200	0,8	1,30	1,52
K40N20010	200	1	1,67	1,92
K40N20012	200	1,2	2,04	2,33
K40N20015	200	1,5	2,60	2,89
K40N20020	200	2	3,53	3,83
K40N25008	250	0,8	1,54	1,80
K40N25010	250	1	1,98	2,28
K40N25012	250	1,2	2,42	2,76
K40N25015	250	1,5	3,08	3,42
K40N25020	250	2	4,18	4,54
K40N30008	300	0,8	1,77	2,07
K40N30010	300	1	2,28	2,62
K40N30012	300	1,2	2,78	3,17
K40N30015	300	1,5	3,54	3,93
K40N30020	300	2	4,80	5,21
K40N40008	400	0,8	2,22	2,60
K40N40010	400	1	2,85	3,28
K40N40012	400	1,2	3,49	3,98
K40N40015	400	1,5	4,44	4,93
K40N40020	400	2	6,03	6,54
K40N50010	500	1	3,44	3,96
K40N50012	500	1,2	4,20	4,79
K40N50015	500	1,5	5,35	5,94
K40N50020	500	2	7,26	7,88
K40N60010	600	1	4,04	4,65
K40N60012	600	1,2	4,94	5,63
K40N60015	600	1,5	6,28	6,98
K40N60020	600	2	8,53	9,25

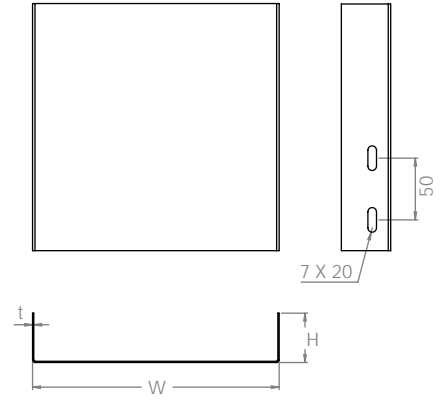
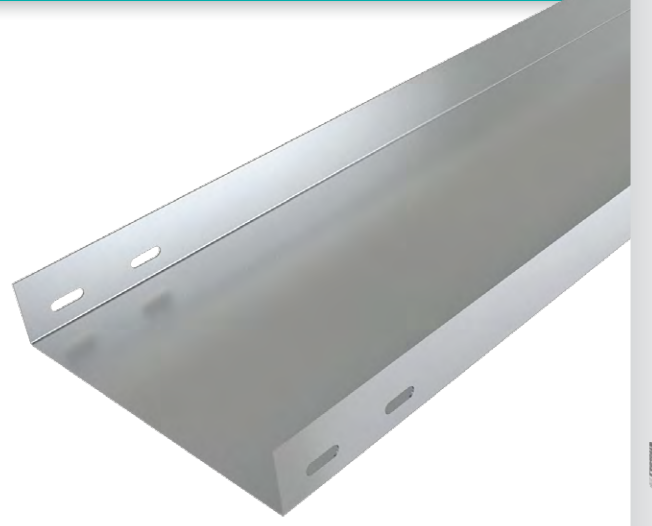
- Ürün montajında M6x12 bombe başlı civata ve M6 flanşlı somun kullanılmaktadır.
- Malzeme ağırlıkları yaklaşık değerlerdir, \pm %10 değişim gösterebilir.
- Özel ölçü ve ürünler için müşteri temsilcilerimizle irtibata geçiniz.
- Standart uzunluk 3000 mm.

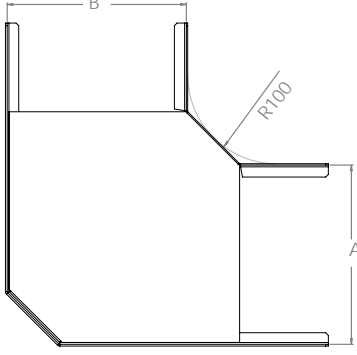
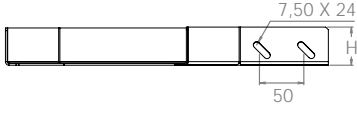
Normal Hizmet Kablo Taşıma Sistemleri

■ H40 Deliksiz Kablo Kanalı

SİPARİŞ KODU	GENİŞLİK W(mm)	KALINLIK t (mm)	PREGAL. AĞIRLIK (kg/m)	SDG. AĞIRLIK (kg/m)
K40DN05008	50	0,8	0,69	0,81
K40DN05010	50	1	0,89	1,02
K40DN05012	50	1,2	1,08	1,24
K40DN05015	50	1,5	1,38	1,53
K40DN05020	50	2	1,87	2,03
K40DN10008	100	0,8	0,96	1,13
K40DN10010	100	1	1,24	1,43
K40DN10012	100	1,2	1,52	1,73
K40DN10015	100	1,5	1,93	2,14
K40DN10020	100	2	2,62	2,84
K40DN15008	150	0,8	1,24	1,46
K40DN15010	150	1	1,60	1,84
K40DN15012	150	1,2	1,96	2,23
K40DN15015	150	1,5	2,49	2,76
K40DN15020	150	2	3,38	3,66
K40DN20008	200	0,8	1,52	1,77
K40DN20010	200	1	1,95	2,24
K40DN20012	200	1,2	2,38	2,72
K40DN20015	200	1,5	3,03	3,37
K40DN20020	200	2	4,12	4,47
K40DN25008	250	0,8	1,79	2,09
K40DN25010	250	1	2,30	2,65
K40DN25012	250	1,2	2,81	3,20
K40DN25015	250	1,5	3,58	3,97
K40DN25020	250	2	4,86	5,27
K40DN30008	300	0,8	2,07	2,42
K40DN30010	300	1	2,66	3,06
K40DN30012	300	1,2	3,25	3,71
K40DN30015	300	1,5	4,14	4,59
K40DN30020	300	2	5,62	6,09
K40DN40008	400	0,8	2,61	3,06
K40DN40010	400	1	3,36	3,86
K40DN40012	400	1,2	4,11	4,68
K40DN40015	400	1,5	5,23	5,80
K40DN40020	400	2	7,09	7,70
K40DN50010	500	1	4,07	4,68
K40DN50012	500	1,2	4,97	5,67
K40DN50015	500	1,5	6,33	7,03
K40DN50020	500	2	8,59	9,32
K40DN60010	600	1	4,78	5,50
K40DN60012	600	1,2	5,84	6,66
K40DN60015	600	1,5	7,44	8,25
K40DN60020	600	2	10,09	10,95

- Ürün montajında M6x12 bombe başlı civata ve M6 flanşlı somun kullanılmaktadır.
- Malzeme ağırlıkları yaklaşık değerlerdir, \pm %10 değişim gösterebilir.
- Özel ölçü ve ürünler için müşteri temsilcilerimizle irtibata geçiniz.
- Standart uzunluk 3000 mm.





■ Köşe dönüşler, kanal sistemini sağ veya sol tarafa yatay düzlemde 90° çevirmek için kullanılır. Genişliği 50 mm ile 600 mm arasında değişir.

Normal Hizmet Kablo Taşıma Sistemleri

■ H40 Köşe Dönüş

SİPARİŞ KODU	GENİŞLİK AB(mm)	KALINLIK t (mm)	PRE GAL. AĞIRLIK (kg/ad)	SD GAL. AĞIRLIK (kg/ad)
K40NKD05008	50	0,8	0,24	0,28
K40NKD05010	50	1	0,31	0,35
K40NKD05012	50	1,2	0,37	0,43
K40NKD05015	50	1,5	0,48	0,53
K40NKD05020	50	2	0,65	0,70
K40NKD10008	100	0,8	0,35	0,40
K40NKD10010	100	1	0,44	0,51
K40NKD10012	100	1,2	0,54	0,62
K40NKD10015	100	1,5	0,69	0,77
K40NKD10020	100	2	0,94	1,02
K40NKD15008	150	0,8	0,48	0,56
K40NKD15010	150	1	0,61	0,70
K40NKD15012	150	1,2	0,75	0,85
K40NKD15015	150	1,5	0,95	1,06
K40NKD15020	150	2	1,29	1,40
K40NKD20008	200	0,8	0,63	0,74
K40NKD20010	200	1	0,82	0,94
K40NKD20012	200	1,2	1,00	1,14
K40NKD20015	200	1,5	1,27	1,41
K40NKD20020	200	2	1,72	1,87
K40NKD25008	250	0,8	0,82	0,96
K40NKD25010	250	1	1,06	1,21
K40NKD25012	250	1,2	1,29	1,47
K40NKD25015	250	1,5	1,64	1,82
K40NKD25020	250	2	2,23	2,42
K40NKD30008	300	0,8	1,04	1,21
K40NKD30010	300	1	1,33	1,53
K40NKD30012	300	1,2	1,63	1,86
K40NKD30015	300	1,5	2,07	2,30
K40NKD30020	300	2	2,81	3,05
K40NKD40008	400	0,8	1,55	1,81
K40NKD40010	400	1	1,99	2,29
K40NKD40012	400	1,2	2,43	2,77
K40NKD40015	400	1,5	3,10	3,44
K40NKD40020	400	2	4,21	4,56
K40NKD50010	500	1	2,83	3,26
K40NKD50012	500	1,2	3,46	3,95
K40NKD50015	500	1,5	4,41	4,89
K40NKD50020	500	2	5,98	6,49
K40NKD60010	600	1	3,73	4,28
K40NKD60012	600	1,2	4,55	5,19
K40NKD60015	600	1,5	5,80	6,43
K40NKD60020	600	2	7,87	8,53

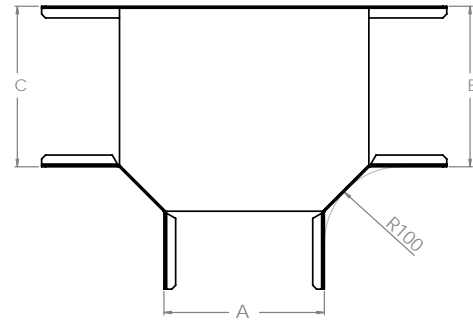
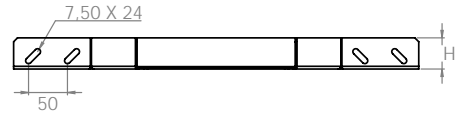
- Ürün montajında M6x12 bombe başlı civata ve M6 flanşlı somun kullanılmaktadır.
- Malzeme ağırlıkları yaklaşık değerlerdir, \pm %10 değişim gösterebilir.
- Özel ölçü ve ürünler için müşteri temsilcilerimizle irtibata geçiniz.

Normal Hizmet Kablo Taşıma Sistemleri

■ H40 T Dönüş

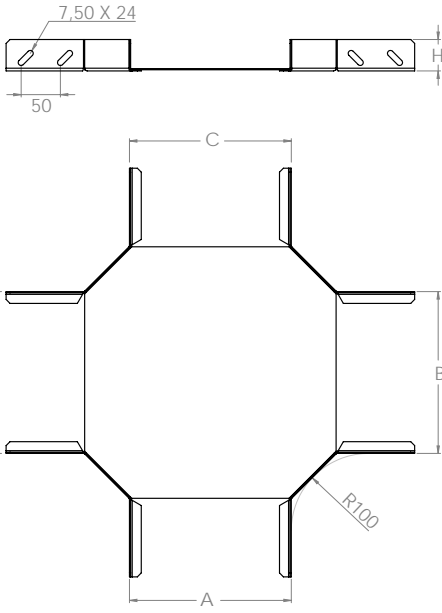
SİPARİŞ KODU	GENİŞLİK ABC(mm)	KALINLIK t (mm)	PRE GAL. AĞIRLIK (kg/ad)	SD GAL. AĞIRLIK (kg/ad)
K40NTD05008	50	0,8	0,34	0,40
K40NTD05010	50	1	0,44	0,50
K40NTD05012	50	1,2	0,53	0,61
K40NTD05015	50	1,5	0,68	0,75
K40NTD05020	50	2	0,92	1,00
K40NTD10008	100	0,8	0,44	0,51
K40NTD10010	100	1	0,57	0,65
K40NTD10012	100	1,2	0,69	0,79
K40NTD10015	100	1,5	0,88	0,98
K40NTD10020	100	2	1,19	1,30
K40NTD15008	150	0,8	0,57	0,67
K40NTD15010	150	1	0,73	0,84
K40NTD15012	150	1,2	0,90	1,02
K40NTD15015	150	1,5	1,14	1,27
K40NTD15020	150	2	1,55	1,68
K40NTD20008	200	0,8	0,73	0,85
K40NTD20010	200	1	0,94	1,08
K40NTD20012	200	1,2	1,15	1,31
K40NTD20015	200	1,5	1,46	1,62
K40NTD20020	200	2	1,98	2,15
K40NTD25008	250	0,8	0,92	1,08
K40NTD25010	250	1	1,18	1,36
K40NTD25012	250	1,2	1,45	1,65
K40NTD25015	250	1,5	1,84	2,04
K40NTD25020	250	2	2,50	2,71
K40NTD30008	300	0,8	1,14	1,33
K40NTD30010	300	1	1,47	1,69
K40NTD30012	300	1,2	1,79	2,04
K40NTD30015	300	1,5	2,28	2,53
K40NTD30020	300	2	3,09	3,36
K40NTD40008	400	0,8	1,65	1,93
K40NTD40010	400	1	2,12	2,44
K40NTD40012	400	1,2	2,59	2,96
K40NTD40015	400	1,5	3,30	3,66
K40NTD40020	400	2	4,48	4,86
K40NTD50010	500	1	2,93	3,37
K40NTD50012	500	1,2	3,58	4,08
K40NTD50015	500	1,5	4,56	5,06
K40NTD50020	500	2	6,19	6,71
K40NTD60010	600	1	3,87	4,45
K40NTD60012	600	1,2	4,73	5,39
K40NTD60015	600	1,5	6,02	6,68
K40NTD60020	600	2	8,17	8,86

- Ürün montajında M6x12 bombe başlı civata ve M6 flanşlı somun kullanılmaktadır.
- Malzeme ağırlıkları yaklaşık değerlerdir, \pm %10 değişim gösterebilir.
- Özel ölçü ve ürünler için müşteri temsilcilerimizle irtibata geçiniz.



- T-dönüşler, yatay düzlem üzerinde kanal sistemini T şeklinde ayrı yollara çevirmek için kullanılır. Genişliği 50 mm ile 600 mm arasında değişir.





- Dörtlü dönüşler, yatay düzlem üzerinde kanal sistemini dört ayrı yöne çevirmek için kullanılır. Genişliği 50 mm ile 600 mm arasında değişir.

Normal Hizmet Kablo Taşıma Sistemleri

■ H40 Dörtlü Dönüş

SİPARİŞ KODU	GENİŞLİK ABCD(mm)	KALINLIK t (mm)	PRE GAL. AĞIRLIK (kg/ad)	SD GAL. AĞIRLIK (kg/ad)
K40NDD05008	50	0,8	0,42	0,49
K40NDD05010	50	1	0,54	0,62
K40NDD05012	50	1,2	0,66	0,75
K40NDD05015	50	1,5	0,84	0,93
K40NDD05020	50	2	1,14	1,24
K40NDD10008	100	0,8	0,52	0,61
K40NDD10010	100	1	0,67	0,77
K40NDD10012	100	1,2	0,82	0,93
K40NDD10015	100	1,5	1,04	1,15
K40NDD10020	100	2	1,41	1,53
K40NDD15008	150	0,8	0,66	0,77
K40NDD15010	150	1	0,85	0,98
K40NDD15012	150	1,2	1,04	1,18
K40NDD15015	150	1,5	1,32	1,47
K40NDD15020	150	2	1,79	1,94
K40NDD20008	200	0,8	0,82	0,96
K40NDD20010	200	1	1,05	1,21
K40NDD20012	200	1,2	1,29	1,47
K40NDD20015	200	1,5	1,64	1,82
K40NDD20020	200	2	2,23	2,41
K40NDD25008	250	0,8	1,01	1,18
K40NDD25010	250	1	1,30	1,49
K40NDD25012	250	1,2	1,59	1,81
K40NDD25015	250	1,5	2,02	2,24
K40NDD25020	250	2	2,74	2,97
K40NDD30008	300	0,8	1,23	1,44
K40NDD30010	300	1	1,58	1,82
K40NDD30012	300	1,2	1,93	2,20
K40NDD30015	300	1,5	2,46	2,73
K40NDD30020	300	2	3,34	3,62
K40NDD40008	400	0,8	1,75	2,05
K40NDD40010	400	1	2,25	2,59
K40NDD40012	400	1,2	2,75	3,14
K40NDD40015	400	1,5	3,50	3,89
K40NDD40020	400	2	4,75	5,15
K40NDD50010	500	1	3,06	3,52
K40NDD50012	500	1,2	3,74	4,26
K40NDD50015	500	1,5	4,76	5,28
K40NDD50020	500	2	6,46	7,01
K40NDD60010	600	1	4,01	4,61
K40NDD60012	600	1,2	4,90	5,59
K40NDD60015	600	1,5	6,24	6,92
K40NDD60020	600	2	8,47	9,19

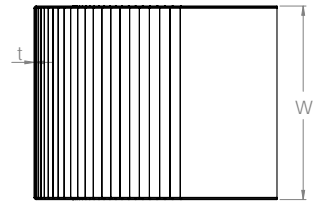
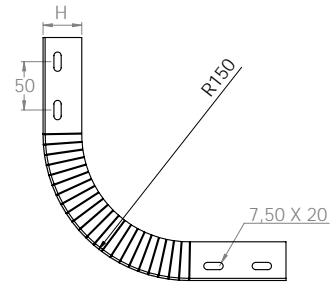
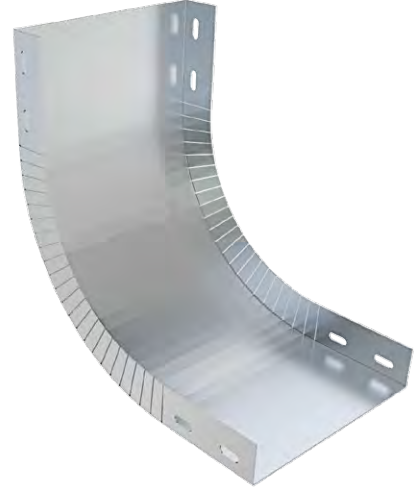
- Ürün montajında M6x12 bombe başlı civata ve M6 flanşlı somun kullanılmaktadır.
- Malzeme ağırlıkları yaklaşık değerlerdir, \pm %10 değişim gösterebilir.
- Özel ölçü ve ürünler için müşteri temsilcilerimizle irtibata geçiniz.

Normal Hizmet Kablo Taşıma Sistemleri

■ H40 Akordiyon İç Bükey

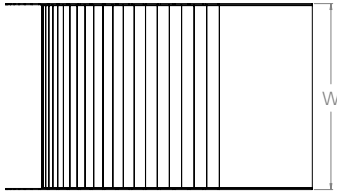
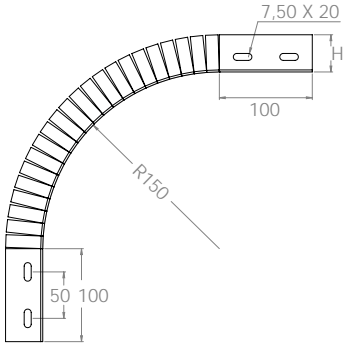
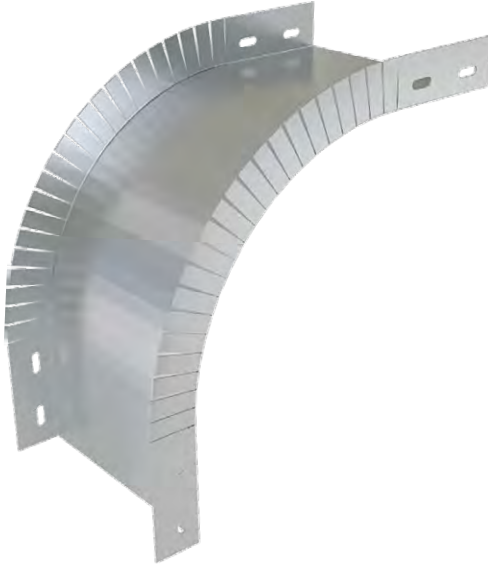
SİPARİŞ KODU	GENİŞLİK W(mm)	KALINLIK t (mm)	PRE GAL. AĞIRLIK (kg/ad)	SD GAL. AĞIRLIK (kg/ad)
K40NBD05008	50	0,8	0,27	0,32
K40NBD05010	50	1	0,35	0,40
K40NBD05012	50	1,2	0,43	0,49
K40NBD05015	50	1,5	0,55	0,61
K40NBD05020	50	2	0,74	0,81
K40NBD10008	100	0,8	0,39	0,46
K40NBD10010	100	1	0,51	0,58
K40NBD10012	100	1,2	0,62	0,71
K40NBD10015	100	1,5	0,79	0,88
K40NBD10020	100	2	1,07	1,16
K40NBD15008	150	0,8	0,52	0,60
K40NBD15010	150	1	0,66	0,76
K40NBD15012	150	1,2	0,81	0,92
K40NBD15015	150	1,5	1,03	1,14
K40NBD15020	150	2	1,40	1,52
K40NBD20008	200	0,8	0,64	0,74
K40NBD20010	200	1	0,82	0,94
K40NBD20012	200	1,2	1,00	1,14
K40NBD20015	200	1,5	1,27	1,41
K40NBD20020	200	2	1,73	1,87
K40NBD25008	250	0,8	0,75	0,88
K40NBD25010	250	1	0,97	1,11
K40NBD25012	250	1,2	1,18	1,35
K40NBD25015	250	1,5	1,50	1,67
K40NBD25020	250	2	2,04	2,21
K40NBD30008	300	0,8	0,88	1,02
K40NBD30010	300	1	1,13	1,29
K40NBD30012	300	1,2	1,38	1,57
K40NBD30015	300	1,5	1,75	1,94
K40NBD30020	300	2	2,38	2,58
K40NBD40008	400	0,8	1,11	1,30
K40NBD40010	400	1	1,43	1,65
K40NBD40012	400	1,2	1,75	2,00
K40NBD40015	400	1,5	2,23	2,47
K40NBD40020	400	2	3,02	3,28
K40NBD50010	500	1	1,74	2,00
K40NBD50012	500	1,2	2,13	2,42
K40NBD50015	500	1,5	2,71	3,00
K40NBD50020	500	2	3,67	3,98
K40NBD60010	600	1	2,05	2,36
K40NBD60012	600	1,2	2,51	2,86
K40NBD60015	600	1,5	3,20	3,55
K40NBD60020	600	2	4,34	4,71

- Ürün montajında M6x12 bombe başlı civata ve M6 flanşlı somun kullanılmaktadır.
- Malzeme ağırlıkları yaklaşık değerlerdir, ± %10 değişim gösterebilir.
- Özel ölçü ve ürünler için müşteri temsilcilerimizle irtibata geçiniz.



- İç bükey dönüşler, kanal sisteminin yönünü dikey düzlemde yukarı/aşağı doğru değiştirmek için kullanılır. Genişliği 50 mm ile 600 mm arasında değişir..





- Dış Bükey dönüŖler, kanal sisteminin yönünü dikey düzlemde yukarı/aŖađı doğru deđiŖtirmek için kullanılır. GeniŖliđi 50 mm ile 600 mm arasında deđiŖir.

Normal Hizmet Kablo Taşıma Sistemleri

■ H40 Akordiyon Dış Bükey

SİPARİŞ KODU	GENİŞLİK W(mm)	KALINLIK t (mm)	PRE GAL. AĞIRLIK (kg/ad)	SD GAL. AĞIRLIK (kg/ad)
K40NBD05008	50	0,8	0,27	0,32
K40NBD05010	50	1	0,35	0,40
K40NBD05012	50	1,2	0,43	0,49
K40NBD05015	50	1,5	0,55	0,61
K40NBD05020	50	2	0,74	0,81
K40NBD10008	100	0,8	0,39	0,46
K40NBD10010	100	1	0,51	0,58
K40NBD10012	100	1,2	0,62	0,71
K40NBD10015	100	1,5	0,79	0,88
K40NBD10020	100	2	1,07	1,16
K40NBD15008	150	0,8	0,52	0,60
K40NBD15010	150	1	0,66	0,76
K40NBD15012	150	1,2	0,81	0,92
K40NBD15015	150	1,5	1,03	1,14
K40NBD15020	150	2	1,40	1,52
K40NBD20008	200	0,8	0,64	0,74
K40NBD20010	200	1	0,82	0,94
K40NBD20012	200	1,2	1,00	1,14
K40NBD20015	200	1,5	1,27	1,41
K40NBD20020	200	2	1,73	1,87
K40NBD25008	250	0,8	0,75	0,88
K40NBD25010	250	1	0,97	1,11
K40NBD25012	250	1,2	1,18	1,35
K40NBD25015	250	1,5	1,50	1,67
K40NBD25020	250	2	2,04	2,21
K40NBD30008	300	0,8	0,88	1,02
K40NBD30010	300	1	1,13	1,29
K40NBD30012	300	1,2	1,38	1,57
K40NBD30015	300	1,5	1,75	1,94
K40NBD30020	300	2	2,38	2,58
K40NBD40008	400	0,8	1,11	1,30
K40NBD40010	400	1	1,43	1,65
K40NBD40012	400	1,2	1,75	2,00
K40NBD40015	400	1,5	2,23	2,47
K40NBD40020	400	2	3,02	3,28
K40NBD50010	500	1	1,74	2,00
K40NBD50012	500	1,2	2,13	2,42
K40NBD50015	500	1,5	2,71	3,00
K40NBD50020	500	2	3,67	3,98
K40NBD60010	600	1	2,05	2,36
K40NBD60012	600	1,2	2,51	2,86
K40NBD60015	600	1,5	3,20	3,55
K40NBD60020	600	2	4,34	4,71

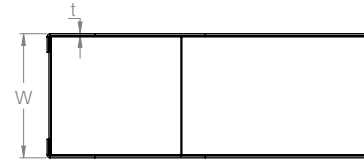
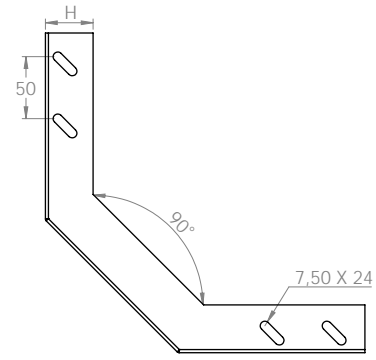
- Ürün montajında M6x12 bombe baŖlı civata ve M6 flanŖlı somun kullanılmaktadır.
- Malzeme ađırlıkları yaklaŖık deđerlerdir, \pm %10 deđiŖim gösterebilir.
- Özel ölçü ve ürünler için müşteri temsilcilerimizle irtibata geçiniz.

Normal Hizmet Kablo Taşıma Sistemleri

■ H40 İç Bükey Dönüş

SİPARİŞ KODU	GENİŞLİK W(mm)	KALINLIK t (mm)	PRE GAL. AĞIRLIK (kg/ad)	SD GAL. AĞIRLIK (kg/ad)
K40IBD05008	50	0,8	0,40	0,46
K40IBD05010	50	1	0,51	0,59
K40IBD05012	50	1,2	0,62	0,71
K40IBD05015	50	1,5	0,79	0,88
K40IBD05020	50	2	1,08	1,17
K40IBD10008	100	0,8	0,52	0,61
K40IBD10010	100	1	0,67	0,77
K40IBD10012	100	1,2	0,82	0,94
K40IBD10015	100	1,5	1,05	1,16
K40IBD10020	100	2	1,42	1,54
K40IBD15008	150	0,8	0,64	0,75
K40IBD15010	150	1	0,83	0,95
K40IBD15012	150	1,2	1,01	1,15
K40IBD15015	150	1,5	1,29	1,43
K40IBD15020	150	2	1,75	1,90
K40IBD20008	200	0,8	0,77	0,90
K40IBD20010	200	1	0,98	1,13
K40IBD20012	200	1,2	1,20	1,37
K40IBD20015	200	1,5	1,53	1,70
K40IBD20020	200	2	2,08	2,25
K40IBD25008	250	0,8	0,89	1,04
K40IBD25010	250	1	1,15	1,32
K40IBD25012	250	1,2	1,40	1,60
K40IBD25015	250	1,5	1,78	1,98
K40IBD25020	250	2	2,42	2,62
K40IBD30008	300	0,8	1,01	1,18
K40IBD30010	300	1	1,30	1,50
K40IBD30012	300	1,2	1,59	1,81
K40IBD30015	300	1,5	2,03	2,25
K40IBD30020	300	2	2,75	2,98
K40IBD40008	400	0,8	1,26	1,47
K40IBD40010	400	1	1,62	1,86
K40IBD40012	400	1,2	1,98	2,26
K40IBD40015	400	1,5	2,52	2,80
K40IBD40020	400	2	3,42	3,71
K40IBD50010	500	1	1,94	2,23
K40IBD50012	500	1,2	2,37	2,70
K40IBD50015	500	1,5	3,01	3,35
K40IBD50020	500	2	4,09	4,44
K40IBD60010	600	1	2,26	2,59
K40IBD60012	600	1,2	2,76	3,14
K40IBD60015	600	1,5	3,51	3,89
K40IBD60020	600	2	4,76	5,17

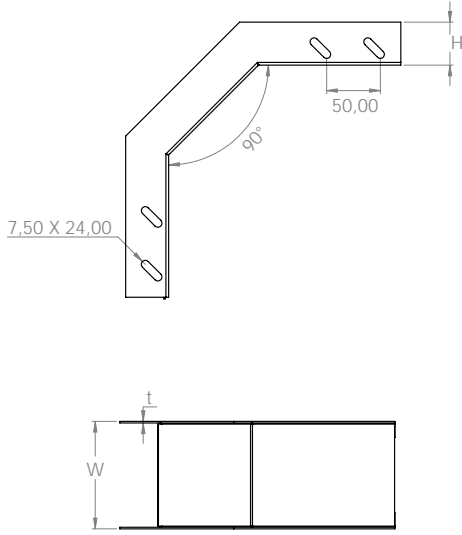
- Ürün montajında M6x12 bombe başlı civata ve M6 flanşlı somun kullanılmaktadır.
- Malzeme ağırlıkları yaklaşık değerlerdir, \pm %10 değişim gösterebilir.
- Özel ölçü ve ürünler için müşteri temsilcilerimizle irtibata geçiniz.



- İç Bükey dönüşler, kanal sisteminin yönünü dikey düzlemde yukarı/aşağı doğru değiştirmek için kullanılır. Genişliği 50 mm ile 600 mm arasında değişir.



KABLO TAŞIMA SİSTEMLERİ



■ Dış Bükey dönüşler, kanal sisteminin yönünü dikey düzlemde yukarı/aşağı doğru değiştirmek için kullanılır. Genişliği 50 mm ile 600 mm arasında değişir.

Normal Hizmet Kablo Taşıma Sistemleri

■ H40 Dış Bükey Dönüş

SİPARİŞ KODU	GENİŞLİK W(mm)	KALINLIK t (mm)	PRE GAL. AĞIRLIK (kg/ad)	SD GAL. AĞIRLIK (kg/ad)
K40DBD05008	50	0,8	0,40	0,46
K40DBD05010	50	1	0,51	0,59
K40DBD05012	50	1,2	0,62	0,71
K40DBD05015	50	1,5	0,79	0,88
K40DBD05020	50	2	1,08	1,17
K40DBD10008	100	0,8	0,52	0,61
K40DBD10010	100	1	0,67	0,77
K40DBD10012	100	1,2	0,82	0,94
K40DBD10015	100	1,5	1,05	1,16
K40DBD10020	100	2	1,42	1,54
K40DBD15008	150	0,8	0,64	0,75
K40DBD15010	150	1	0,83	0,95
K40DBD15012	150	1,2	1,01	1,15
K40DBD15015	150	1,5	1,29	1,43
K40DBD15020	150	2	1,75	1,90
K40DBD20008	200	0,8	0,77	0,90
K40DBD20010	200	1	0,98	1,13
K40DBD20012	200	1,2	1,20	1,37
K40DBD20015	200	1,5	1,53	1,70
K40DBD20020	200	2	2,08	2,25
K40DBD25008	250	0,8	0,89	1,04
K40DBD25010	250	1	1,15	1,32
K40DBD25012	250	1,2	1,40	1,60
K40DBD25015	250	1,5	1,78	1,98
K40DBD25020	250	2	2,42	2,62
K40DBD30008	300	0,8	1,01	1,18
K40DBD30010	300	1	1,30	1,50
K40DBD30012	300	1,2	1,59	1,81
K40DBD30015	300	1,5	2,03	2,25
K40DBD30020	300	2	2,75	2,98
K40DBD40008	400	0,8	1,26	1,47
K40DBD40010	400	1	1,62	1,86
K40DBD40012	400	1,2	1,98	2,26
K40DBD40015	400	1,5	2,52	2,80
K40DBD40020	400	2	3,42	3,71
K40DBD50010	500	1	1,94	2,23
K40DBD50012	500	1,2	2,37	2,70
K40DBD50015	500	1,5	3,01	3,35
K40DBD50020	500	2	4,09	4,44
K40DBD60010	600	1	1,94	2,23
K40DBD60012	600	1,2	2,37	2,70
K40DBD60015	600	1,5	3,01	3,35
K40DBD60020	600	2	4,09	4,44

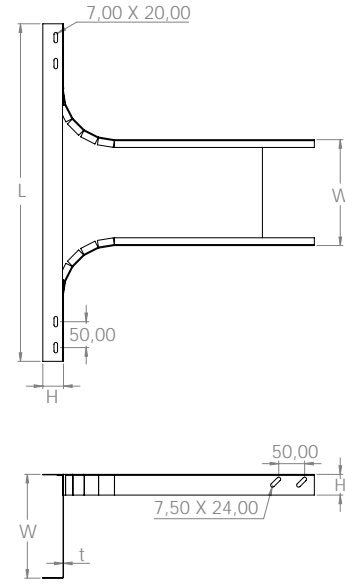
- Ürün montajında M6x12 bombe başlı civata ve M6 flanşlı somun kullanılmaktadır.
- Malzeme ağırlıkları yaklaşık değerlerdir, ± %10 değişim gösterebilir.
- Özel ölçü ve ürünler için müşteri temsilcilerimizle irtibata geçiniz.

Normal Hizmet Kablo Taşıma Sistemleri

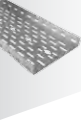
■ H40 Dikey T

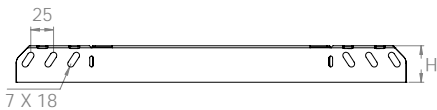
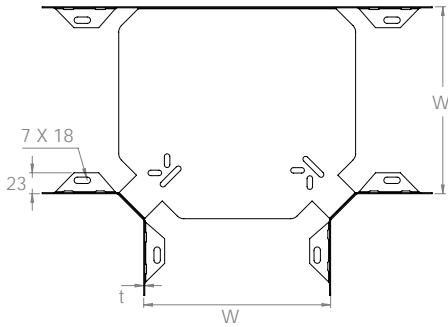
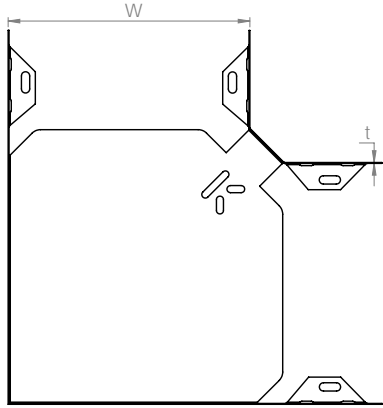
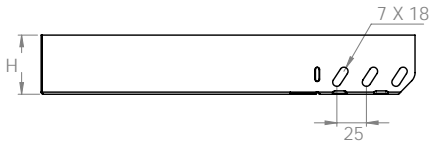
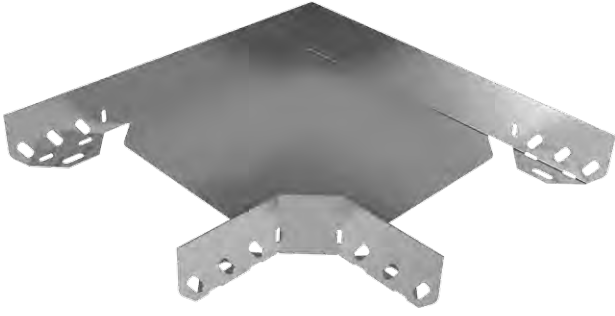
SİPARİŞ KODU	GENİŞLİK W(mm)	KALINLIK t (mm)	PRE GAL. AĞIRLIK (kg/ad)	SD GAL. AĞIRLIK (kg/ad)
K40NDT05008	50	0,8	0,73	0,85
K40NDT05010	50	1	0,91	1,04
K40NDT05012	50	1,2	1,14	1,30
K40NDT05015	50	1,5	1,46	1,62
K40NDT05020	50	2	1,98	2,14
K40NDT10008	100	0,8	1,03	1,20
K40NDT10010	100	1	1,32	1,52
K40NDT10012	100	1,2	1,62	1,84
K40NDT10015	100	1,5	2,06	2,28
K40NDT10020	100	2	2,79	3,03
K40NDT15008	150	0,8	1,33	1,56
K40NDT15010	150	1	1,71	1,97
K40NDT15012	150	1,2	2,09	2,38
K40NDT15015	150	1,5	2,66	2,95
K40NDT15020	150	2	3,61	3,92
K40NDT20008	200	0,8	1,67	1,96
K40NDT20010	200	1	2,15	2,47
K40NDT20012	200	1,2	2,63	3,00
K40NDT20015	200	1,5	3,35	3,71
K40NDT20020	200	2	4,54	4,93
K40NDT25008	250	0,8	2,03	2,38
K40NDT25010	250	1	2,61	3,00
K40NDT25012	250	1,2	3,19	3,64
K40NDT25015	250	1,5	4,06	4,51
K40NDT25020	250	2	5,51	5,98
K40NDT30008	300	0,8	2,43	2,84
K40NDT30010	300	1	3,12	3,59
K40NDT30012	300	1,2	3,82	4,35
K40NDT30015	300	1,5	4,86	5,39
K40NDT30020	300	2	6,59	7,15
K40NDT40008	400	0,8	3,30	3,86
K40NDT40010	400	1	4,24	4,87
K40NDT40012	400	1,2	5,18	5,91
K40NDT40015	400	1,5	6,59	7,32
K40NDT40020	400	2	8,95	9,71
K40NDT50010	500	1	5,50	6,32
K40NDT50012	500	1,2	6,72	7,66
K40NDT50015	500	1,5	8,55	9,49
K40NDT50020	500	2	11,61	12,60
K40NDT60010	600	1	6,90	7,94
K40NDT60012	600	1,2	8,44	9,62
K40NDT60015	600	1,5	10,74	11,92
K40NDT60020	600	2	14,57	15,81

- Ürün montajında M6x12 bombe başlı civata ve M6 flanşlı somun kullanılmaktadır.
- Malzeme ağırlıkları yaklaşık değerlerdir, \pm %10 değişim gösterebilir.
- Özel ölçü ve ürünler için müşteri temsilcilerimizle irtibata geçiniz.



- Dikey T bağlantılar, kanal sisteminin yönünü yatay ve dikey düzlemde değiştirmek için kullanılır. Genişliği 50 mm ile 600 mm arasında değişir.





Normal Hizmet Kablo Taşıma Sistemleri

H40 Kaynaksız Köşe Dönüş

SİPARİŞ KODU	GENİŞLİK W(mm)	KALINLIK t (mm)	PRE GAL. AĞIRLIK (kg/ad)	SD GAL. AĞIRLIK (kg/ad)
K40KNK10008	100	0,8	0,22	0,26
K40KNK15008	150	0,8	0,34	0,40
K40KNK20008	200	0,8	0,47	0,55
K40KNK25008	250	0,8	0,64	0,75
K40KNK30010	300	1	1,06	1,22
K40KNK40010	400	1	1,66	1,91
K40KNK50010	500	1	2,39	2,75
K40KNK60010	600	1	3,35	3,85

- Ürün montajında M6x12 bombe başlı civata ve M6 flanşlı somun kullanılmaktadır.
- Malzeme ağırlıkları yaklaşık değerlerdir, \pm %10 değişim gösterebilir.
- Özel ölçü ve ürünler için müşteri temsilcilerimizle irtibata geçiniz.

- Köşe dönüşler, kanal sistemini sağ veya sol tarafa yatay düzlemde 90° çevirmek için kullanılır. Genişliği 100 mm ile 600 mm arasında değişir.

Normal Hizmet Kablo Taşıma Sistemleri

H40 Kaynaksız T Dönüş

SİPARİŞ KODU	GENİŞLİK W(mm)	KALINLIK t (mm)	PRE GAL. AĞIRLIK (kg/ad)	SD GAL. AĞIRLIK (kg/ad)
K40KNT10008	100	0,8	0,27	0,32
K40KNT15008	150	0,8	0,37	0,43
K40KNT20008	200	0,8	0,51	0,60
K40KNT25008	250	0,8	0,67	0,78
K40KNT30010	300	1	1,09	1,25
K40KNT40010	400	1	1,69	1,94
K40KNT50010	500	1	2,42	2,78
K40KNT60010	600	1	3,29	3,78

- Ürün montajında M6x12 bombe başlı civata ve M6 flanşlı somun kullanılmaktadır.
- Malzeme ağırlıkları yaklaşık değerlerdir, \pm %10 değişim gösterebilir.
- Özel ölçü ve ürünler için müşteri temsilcilerimizle irtibata geçiniz.

- T-dönüşler, yatay düzlem üzerinde kanal sistemini T şeklinde ayrı yollara çevirmek için kullanılır. Genişliği 100 mm ile 600 mm arasında değişir.

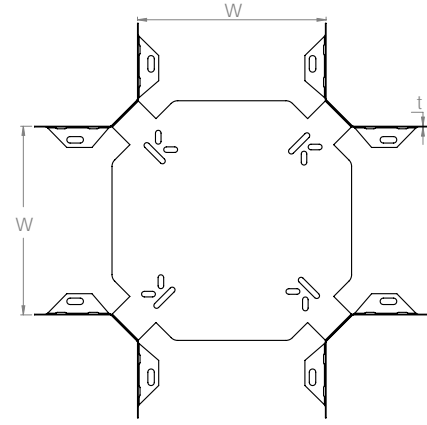
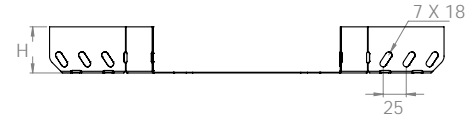
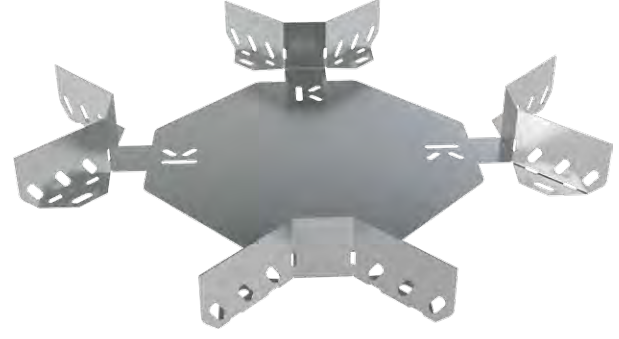
Normal Hizmet Kablo Taşıma Sistemleri

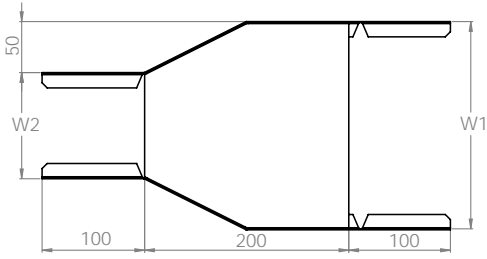
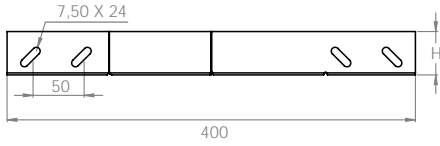
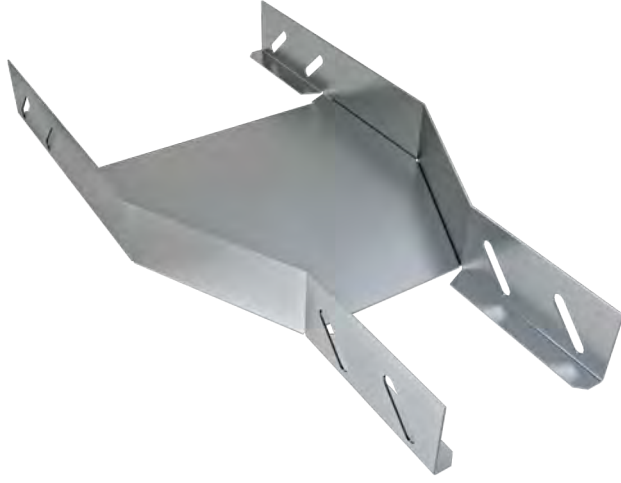
■ H40 Kaynaksız Dörtlü Dönüş

SİPARİŞ KODU	GENİŞLİK W(mm)	KALINLIK t (mm)	PRE GAL. AĞIRLIK (kg/ad)	SD GAL. AĞIRLIK (kg/ad)
K40KND10008	100	0,8	0,29	0,34
K40KND15008	150	0,8	0,39	0,46
K40KND20008	200	0,8	0,50	0,59
K40KND25008	250	0,8	0,66	0,77
K40KND30010	300	1	1,10	1,27
K40KND40010	400	1	1,67	1,92
K40KND50010	500	1	2,38	2,74
K40KND60010	600	1	3,25	3,74

- Ürün montajında M6x12 bombe başlı civata ve M6 flanşlı somun kullanılmaktadır.
- Malzeme ağırlıkları yaklaşık değerlerdir, \pm %10 değişim gösterebilir.
- Özel ölçü ve ürünler için müşteri temsilcilerimizle iletişime geçiniz.

- Dörtlü dönüşler, yatay düzlem üzerinde kanal sistemini dört ayrı yöne çevirmek için kullanılır. Genişliği 100 mm ile 600 mm arasında değişir.





- Ortadan daralan redüksiyonlar, kanal sisteminin genişliğinin artırılması veya azaltılması için kullanılır. Genişliği 100 mm ile 600 mm arasında değişir.
- Lütfen siparişiniz ile W1 ve W2 ölçülerini belirtiniz.

Normal Hizmet Kablo Taşıma Sistemleri

■ H40 Ortadan Daralan Redüksiyon

SİPARİŞ KODU	GENİŞLİK W(mm)	KALINLIK t (mm)	PRE GAL. AĞIRLIK (kg/ad)	SD GAL. AĞIRLIK (kg/ad)
K40NRO10008	100	0,8	0,21	0,25
K40NRO10010	100	1	0,27	0,31
K40NRO10012	100	1,2	0,33	0,38
K40NRO10015	100	1,5	0,43	0,48
K40NRO10020	100	2	0,58	0,63
K40NRO15008	150	0,8	0,37	0,43
K40NRO15010	150	1	0,48	0,55
K40NRO15012	150	1,2	0,58	0,66
K40NRO15015	150	1,5	0,74	0,82
K40NRO15020	150	2	1,00	1,09
K40NRO20008	200	0,8	0,43	0,50
K40NRO20010	200	1	0,55	0,64
K40NRO20012	200	1,2	0,68	0,77
K40NRO20015	200	1,5	0,86	0,95
K40NRO20020	200	2	1,17	1,27
K40NRO25008	250	0,8	0,49	0,57
K40NRO25010	250	1	0,63	0,72
K40NRO25012	250	1,2	0,77	0,88
K40NRO25015	250	1,5	0,98	1,09
K40NRO25020	250	2	1,33	1,44
K40NRO30008	300	0,8	0,54	0,63
K40NRO30010	300	1	0,69	0,80
K40NRO30012	300	1,2	0,85	0,97
K40NRO30015	300	1,5	1,08	1,20
K40NRO30020	300	2	1,47	1,59
K40NRO40008	400	0,8	0,65	0,76
K40NRO40010	400	1	0,84	0,96
K40NRO40012	400	1,2	1,02	1,16
K40NRO40015	400	1,5	1,30	1,44
K40NRO40020	400	2	1,76	1,91
K40NRO50010	500	1	0,98	1,13
K40NRO50012	500	1,2	1,20	1,37
K40NRO50015	500	1,5	1,52	1,69
K40NRO50020	500	2	2,07	2,24
K40NRO60010	600	1	1,12	1,29
K40NRO60012	600	1,2	1,37	1,56
K40NRO60015	600	1,5	1,74	1,93
K40NRO60020	600	2	2,36	2,57

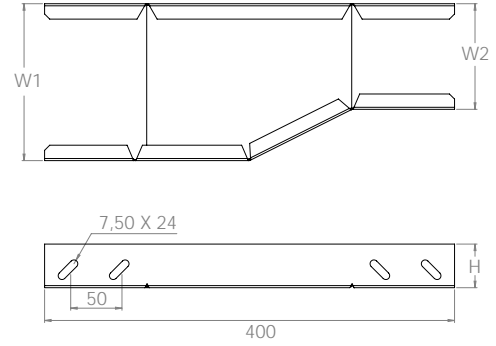
- Ürün montajında M6x12 bombe başlı civata ve M6 flanşlı somun kullanılmaktadır.
- Malzeme ağırlıkları yaklaşık değerlerdir, \pm %10 değişim gösterebilir.
- Özel ölçü ve ürünler için müşteri temsilcilerimizle irtibata geçiniz.

Normal Hizmet Kablo Taşıma Sistemleri

■ H40 Sağa Daralan Redüksiyon

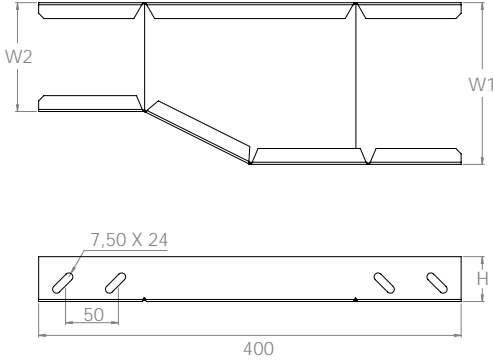
SİPARİŞ KODU	GENİŞLİK W(mm)	KALINLIK t (mm)	PRE GAL. AĞIRLIK (kg/ad)	SD GAL. AĞIRLIK (kg/ad)
K40NRR10008	100	0,8	0,34	0,40
K40NRR10010	100	1	0,44	0,51
K40NRR10012	100	1,2	0,53	0,60
K40NRR10015	100	1,5	0,67	0,74
K40NRR10020	100	2	0,90	0,98
K40NRR15008	150	0,8	0,38	0,44
K40NRR15010	150	1	0,50	0,58
K40NRR15012	150	1,2	0,61	0,70
K40NRR15015	150	1,5	0,77	0,85
K40NRR15020	150	2	1,04	1,13
K40NRR20008	200	0,8	0,43	0,50
K40NRR20010	200	1	0,56	0,64
K40NRR20012	200	1,2	0,61	0,70
K40NRR20015	200	1,5	0,77	0,85
K40NRR20020	200	2	1,04	1,13
K40NRR25008	250	0,8	0,49	0,57
K40NRR25010	250	1	0,63	0,72
K40NRR25012	250	1,2	0,77	0,88
K40NRR25015	250	1,5	0,98	1,09
K40NRR25020	250	2	1,33	1,44
K40NRR30008	300	0,8	0,54	0,63
K40NRR30010	300	1	0,70	0,81
K40NRR30012	300	1,2	0,85	0,97
K40NRR30015	300	1,5	1,08	1,20
K40NRR30020	300	2	1,46	1,58
K40NRR40008	400	0,8	0,64	0,75
K40NRR40010	400	1	0,83	0,95
K40NRR40012	400	1,2	1,01	1,15
K40NRR40015	400	1,5	1,28	1,42
K40NRR40020	400	2	1,73	1,88
K40NRR50010	500	1	0,98	1,13
K40NRR50012	500	1,2	1,19	1,36
K40NRR50015	500	1,5	1,51	1,68
K40NRR50020	500	2	2,04	2,21
K40NRR60010	600	1	1,12	1,29
K40NRR60012	600	1,2	1,36	1,55
K40NRR60015	600	1,5	1,73	1,92
K40NRR60020	600	2	2,34	2,54

- Ürün montajında M6x12 bombe başlı civata ve M6 flanşlı somun kullanılmaktadır.
- Malzeme ağırlıkları yaklaşık değerlerdir, \pm %10 değişim gösterebilir.
- Özel ölçü ve ürünler için müşteri temsilcilerimizle irtibata geçiniz.



- Sağa daralan redüksiyonlar, kanal sisteminin genişliğinin, sağ taraftan azaltılması için kullanılır. Genişliği 100 mm ile 600 mm arasında değişir.
- Lütfen siparişiniz ile W1 ve W2 ölçülerini belirtiniz.





- Sola daralan redüksiyonlar, kanal sisteminin genişliğinin, sol taraftan azaltılması için kullanılır. Genişliği 100 mm ile 600 mm arasında değişir.
- Lütfen siparişiniz ile W1 ve W2 ölçülerini belirtiniz.

Normal Hizmet Kablo Taşıma Sistemleri

■ H40 Sola Daralan Redüksiyon

SİPARİŞ KODU	GENİŞLİK W(mm)	KALINLIK t (mm)	PRE GAL. AĞIRLIK (kg/ad)	SD GAL. AĞIRLIK (kg/ad)
K40NRL10008	100	0,8	0,34	0,40
K40NRL10010	100	1	0,44	0,51
K40NRL10012	100	1,2	0,53	0,60
K40NRL10015	100	1,5	0,67	0,74
K40NRL10020	100	2	0,90	0,98
K40NRL15008	150	0,8	0,38	0,44
K40NRL15010	150	1	0,50	0,58
K40NRL15012	150	1,2	0,61	0,70
K40NRL15015	150	1,5	0,77	0,85
K40NRL15020	150	2	1,04	1,13
K40NRL20008	200	0,8	0,43	0,50
K40NRL20010	200	1	0,56	0,64
K40NRL20012	200	1,2	0,61	0,70
K40NRL20015	200	1,5	0,77	0,85
K40NRL20020	200	2	1,04	1,13
K40NRL25008	250	0,8	0,49	0,57
K40NRL25010	250	1	0,63	0,72
K40NRL25012	250	1,2	0,77	0,88
K40NRL25015	250	1,5	0,98	1,09
K40NRL25020	250	2	1,33	1,44
K40NRL30008	300	0,8	0,54	0,63
K40NRL30010	300	1	0,70	0,81
K40NRL30012	300	1,2	0,85	0,97
K40NRL30015	300	1,5	1,08	1,20
K40NRL30020	300	2	1,46	1,58
K40NRL40008	400	0,8	0,64	0,75
K40NRL40010	400	1	0,83	0,95
K40NRL40012	400	1,2	1,01	1,15
K40NRL40015	400	1,5	1,28	1,42
K40NRL40020	400	2	1,73	1,88
K40NRL50010	500	1	0,98	1,13
K40NRL50012	500	1,2	1,19	1,36
K40NRL50015	500	1,5	1,51	1,68
K40NRL50020	500	2	2,04	2,21
K40NRL60010	600	1	1,12	1,29
K40NRL60012	600	1,2	1,36	1,55
K40NRL60015	600	1,5	1,73	1,92
K40NRL60020	600	2	2,34	2,54

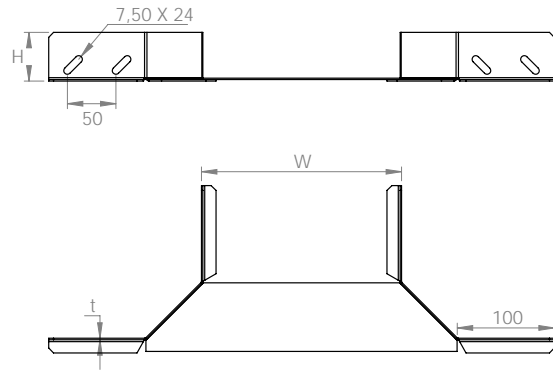
- Ürün montajında M6x12 bombe başlı civata ve M6 flanşlı somun kullanılmaktadır.
- Malzeme ağırlıkları yaklaşık değerlerdir, \pm %10 değişim gösterebilir.
- Özel ölçü ve ürünler için müşteri temsilcilerimizle irtibata geçiniz.

Normal Hizmet Kablo Taşıma Sistemleri

■ H40 Yarım T Dönüş

SİPARİŞ KODU	GENİŞLİK ABC(mm)	KALINLIK t (mm)	PRE GAL. AĞIRLIK (kg/ad)	SD GAL. AĞIRLIK (kg/ad)
K40NYT05008	50	0,8	0,24	0,28
K40NYT05010	50	1	0,31	0,36
K40NYT05012	50	1,2	0,38	0,43
K40NYT05015	50	1,5	0,48	0,53
K40NYT05020	50	2	0,65	0,71
K40NYT10008	100	0,8	0,27	0,32
K40NYT10010	100	1	0,35	0,40
K40NYT10012	100	1,2	0,42	0,48
K40NYT10015	100	1,5	0,54	0,60
K40NYT10020	100	2	0,73	0,79
K40NYT15008	150	0,8	0,30	0,35
K40NYT15010	150	1	0,39	0,45
K40NYT15012	150	1,2	0,47	0,54
K40NYT15015	150	1,5	0,60	0,67
K40NYT15020	150	2	0,81	0,88
K40NYT20008	200	0,8	0,33	0,39
K40NYT20010	200	1	0,43	0,49
K40NYT20012	200	1,2	0,51	0,58
K40NYT20015	200	1,5	0,66	0,73
K40NYT20020	200	2	0,89	0,97
K40NYT25008	250	0,8	0,36	0,42
K40NYT25010	250	1	0,47	0,54
K40NYT25012	250	1,2	0,56	0,64
K40NYT25015	250	1,5	0,72	0,80
K40NYT25020	250	2	0,97	1,05
K40NYT30008	300	0,8	0,39	0,46
K40NYT30010	300	1	0,50	0,58
K40NYT30012	300	1,2	0,61	0,70
K40NYT30015	300	1,5	0,78	0,87
K40NYT30020	300	2	1,05	1,14
K40NYT40008	400	0,8	0,45	0,53
K40NYT40010	400	1	0,58	0,67
K40NYT40012	400	1,2	0,70	0,80
K40NYT40015	400	1,5	0,90	1,00
K40NYT40020	400	2	1,22	1,32
K40NYT50010	500	1	0,67	0,77
K40NYT50012	500	1,2	0,81	0,92
K40NYT50015	500	1,5	1,04	1,15
K40NYT50020	500	2	1,41	1,53
K40NYT60010	600	1	0,76	0,87
K40NYT60012	600	1,2	0,93	1,06
K40NYT60015	600	1,5	1,18	1,31
K40NYT60020	600	2	1,60	1,74

- Ürün montajında M6x12 bombe başlı civata ve M6 flanşlı somun kullanılmaktadır.
- Malzeme ağırlıkları yaklaşık değerlerdir, \pm %10 değişim gösterebilir.
- Özel ölçü ve ürünler için müşteri temsilcilerimizle irtibata geçiniz.



- Yarım T-dönüşler, yatay düzlem üzerinde kanal sistemini T şeklinde ayrı yollara çevirmek için kullanılır. Genişliği 50 mm ile 600 mm arasında değişir.





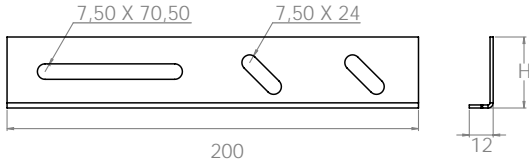
Normal Hizmet Kablo Taşıma Sistemleri

■ H40 Genleşme Ek Eleman

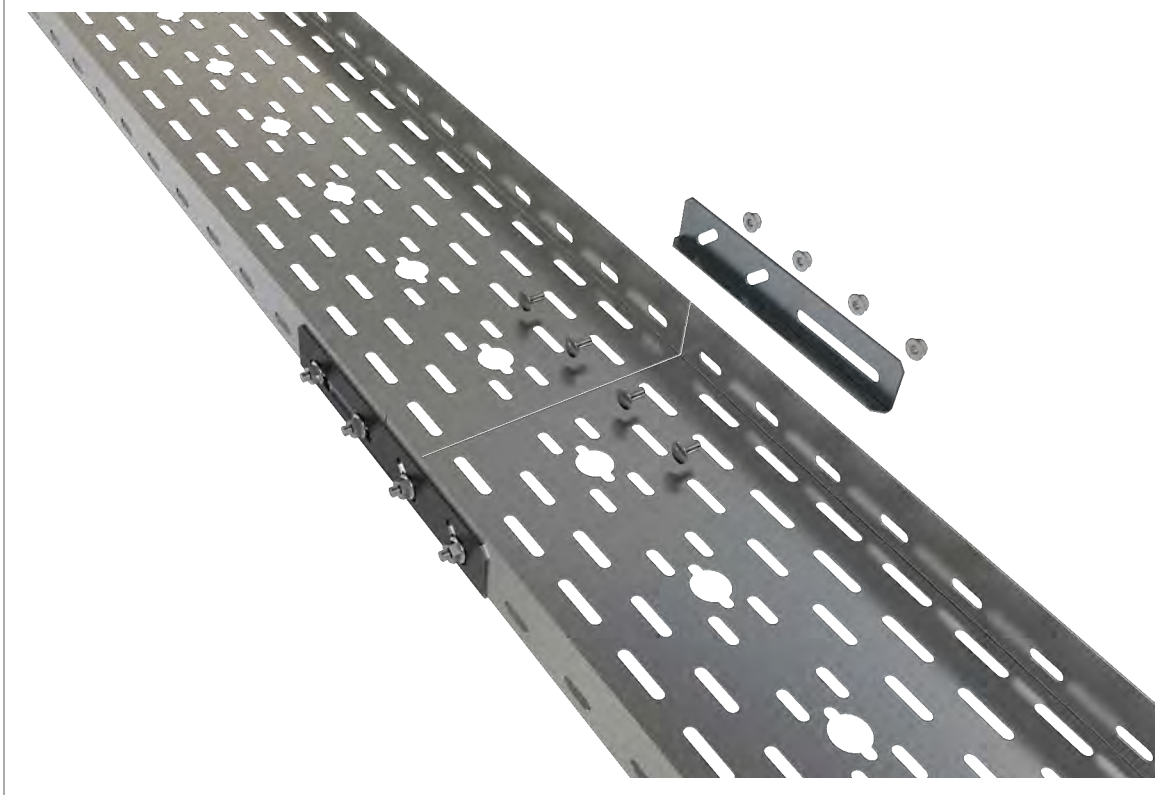
SİPARİŞ KODU	GENİŞLİK W(mm)	KALINLIK t (mm)	PRE GAL. AĞIRLIK (kg/ad)	SD GAL. AĞIRLIK (kg/ad)
K40NGE12	200	1,2	0,09	0,10

- Ürün montajında M6x12 bombe başlı civata ve M6 flanşlı somun kullanılmaktadır.
- Malzeme ağırlıkları yaklaşık değerlerdir, \pm %10 değişim gösterebilir.
- Özel ölçü ve ürünler için müşteri temsilcilerimizle iletişime geçiniz.

- Genleşme ek elemanı, sistemin yatay düzlemde ortam sıcaklığına bağlı oluşabilecek genleşme kaynaklı gerilmeleri tolere eden bağlantı parçasıdır.



GENLEŞME EK ELEMANI MONTAJ DETAYI



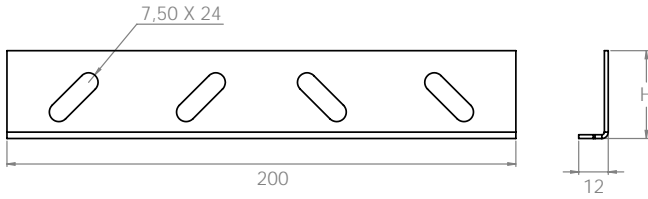
Normal Hizmet Kablo Taşıma Sistemleri

■ H40 Ek Eleman

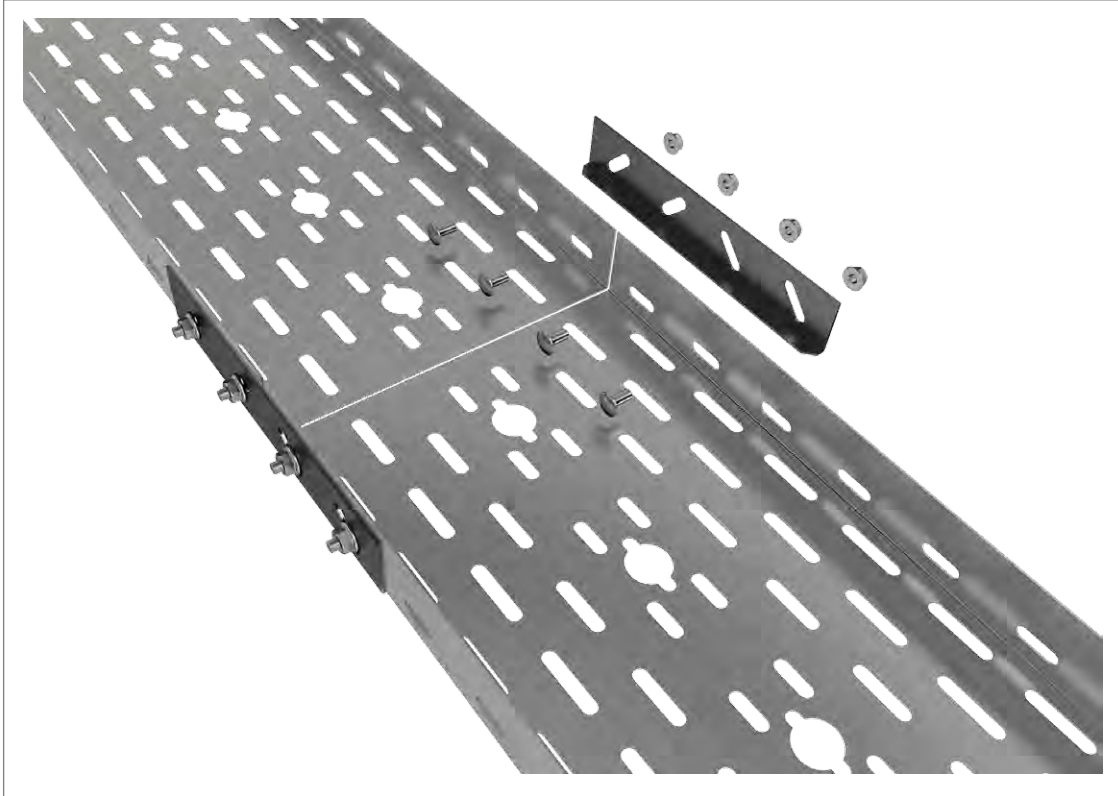
SİPARİŞ KODU	GENİŞLİK W(mm)	KALINLIK t (mm)	PRE GAL. AĞIRLIK (kg/ad)	SD GAL. AĞIRLIK (kg/ad)
K40NEK12	200	1,2	0,07	0,08

- Ürün montajında M6x12 bombe başlı civata ve M6 flanşlı somun kullanılmaktadır.
- Malzeme ağırlıkları yaklaşık değerlerdir, \pm %10 değişim gösterebilir.
- Özel ölçü ve ürünler için müşteri temsilcilerimizle irtibata geçiniz.

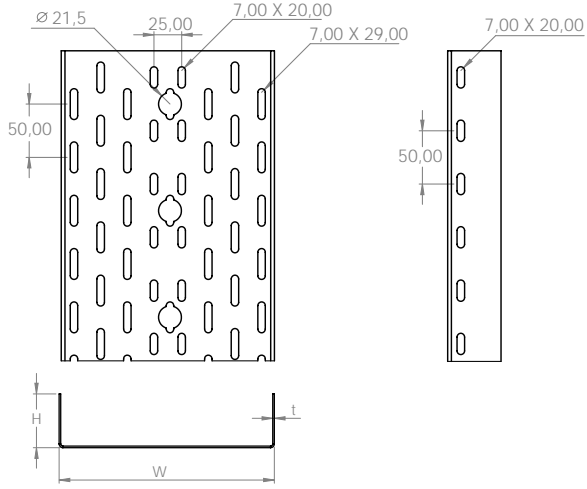
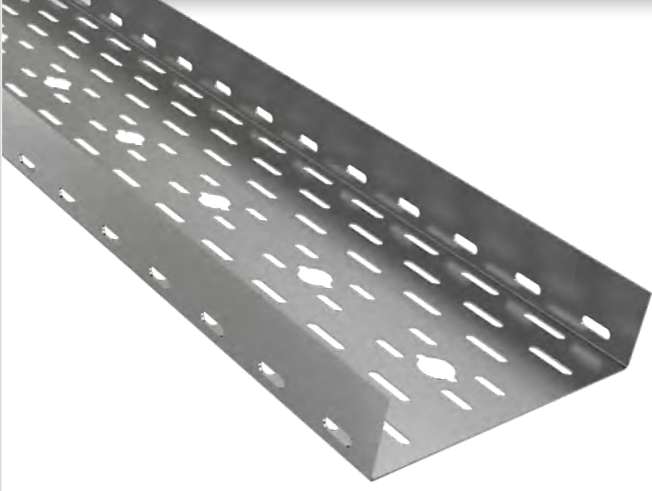
■ Ek elemanı, kablo kanal sistemini birbirine bağlamak için kullanılır.



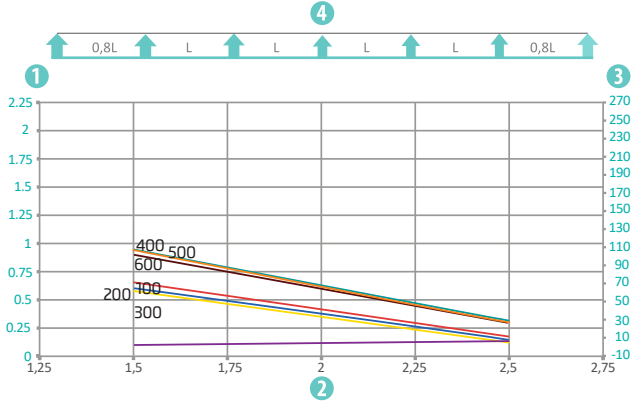
EK ELEMAN MONTAJ DETAYI



KABLO TAŞIMA SİSTEMLERİ



Taşıma Kapasitesi Detayları



- 1 İnsan taşıma yükü hariç olmak üzere kN olarak müsaade edilen kablo kanalı /merdiven yükü
- 2 Destekler arası mesafe(m)
- 3 Müsaade edilen kN/m'de taşıyıcı profilde meydana gelen bükülmenin mm olarak karşılığı
- 4 Yük şeması

mm olarak kablo kanalı genişliği
Destek genişliğine göre bükülme çizgisi

W Genişlik (mm)	H Yükseklik (mm)	t Kalınlık (mm)	Taşıma Kapasitesi		
			1,5 m kN/m	2 m kN/m	2,5 m kN/m
100	50	1	0,65	0,45	0,23
200	50	1	0,59	0,40	0,20
300	50	1	0,55	0,34	0,16
400	50	1,5	0,95	0,69	0,36
500	50	1,5	0,95	0,67	0,33
600	50	1,5	0,89	0,65	0,33

- Hammaddede standardı ve ilgili kalite sınıfına göre taşıma değerleri \pm farklılıklar gösterebilir.

Normal Hizmet Kablo Taşıma Sistemleri

H50 Kablo Kanalı

SİPARİŞ KODU	GENİŞLİK W(mm)	KALINLIK t (mm)	PRE GAL. AĞIRLIK (kg/m)	SD GAL. AĞIRLIK (kg/m)
K50N05008	50	0,8	0,72	0,84
K50N05010	50	1	0,92	1,06
K50N05012	50	1,2	1,13	1,29
K50N05015	50	1,5	1,44	1,60
K50N05020	50	2	1,95	2,12
K50N10008	100	0,8	0,95	1,11
K50N10010	100	1	1,22	1,40
K50N10012	100	1,2	1,50	1,71
K50N10015	100	1,5	1,90	2,11
K50N10020	100	2	2,58	2,80
K50N15008	150	0,8	1,19	1,39
K50N15010	150	1	1,54	1,77
K50N15012	150	1,2	1,88	2,14
K50N15015	150	1,5	2,39	2,65
K50N15020	150	2	3,24	3,52
K50N20008	200	0,8	1,42	1,66
K50N20010	200	1	1,82	2,09
K50N20012	200	1,2	2,23	2,54
K50N20015	200	1,5	2,84	3,15
K50N20020	200	2	3,85	4,18
K50N25008	250	0,8	1,65	1,93
K50N25010	250	1	2,12	2,44
K50N25012	250	1,2	2,59	2,95
K50N25015	250	1,5	3,29	3,65
K50N25020	250	2	4,47	4,85
K50N30008	300	0,8	1,89	2,21
K50N30010	300	1	2,43	2,79
K50N30012	300	1,2	2,97	3,39
K50N30015	300	1,5	3,78	4,20
K50N30020	300	2	5,13	5,57
K50N40008	400	0,8	2,34	2,74
K50N40010	400	1	3,01	3,46
K50N40012	400	1,2	3,68	4,20
K50N40015	400	1,5	4,69	5,21
K50N40020	400	2	6,36	6,90
K50N50010	500	1	3,65	4,20
K50N50012	500	1,2	4,46	5,08
K50N50015	500	1,5	5,67	6,29
K50N50020	500	2	7,70	8,35
K50N60010	600	1	4,23	4,86
K50N60012	600	1,2	5,17	5,89
K50N60015	600	1,5	6,58	7,30
K50N60020	600	2	8,94	9,70

- Ürün montajında M6x12 bombe başlı civata ve M6 flanşlı somun kullanılmaktadır.
- Malzeme ağırlıkları yaklaşık değerlerdir, \pm %10 değişim gösterebilir.
- Özel ölçü ve ürünler için müşteri temsilcilerimizle iletişime geçiniz.
- Standart uzunluk 3000 mm.

Normal Hizmet Kablo Taşıma Sistemleri

■ H50 Deliksiz Kablo Kanalı

SİPARİŞ KODU	GENİŞLİK W(mm)	KALINLIK t (mm)	PRE GAL. AĞIRLIK (kg/m)	SD GAL. AĞIRLIK (kg/m)
K50DN05008	50	0,8	0,79	0,93
K50DN05010	50	1	1,02	1,17
K50DN05012	50	1,2	1,25	1,42
K50DN05015	50	1,5	1,59	1,76
K50DN05020	50	2	2,15	2,34

K50DN10008	100	0,8	1,07	1,25
K50DN10010	100	1	1,37	1,58
K50DN10012	100	1,2	1,67	1,91
K50DN10015	100	1,5	2,14	2,37
K50DN10020	100	2	2,89	3,14

K50DN15008	150	0,8	1,34	1,57
K50DN15010	150	1	1,73	1,99
K50DN15012	150	1,2	2,11	2,41
K50DN15015	150	1,5	2,69	2,98
K50DN15020	150	2	3,64	3,95

K50DN20008	200	0,8	1,62	1,90
K50DN20010	200	1	2,08	2,40
K50DN20012	200	1,2	2,55	2,90
K50DN20015	200	1,5	3,24	3,60
K50DN20020	200	2	4,40	4,77

K50DN25008	250	0,8	1,89	2,22
K50DN25010	250	1	2,43	2,80
K50DN25012	250	1,2	2,97	3,39
K50DN25015	250	1,5	3,79	4,21
K50DN25020	250	2	5,14	5,57

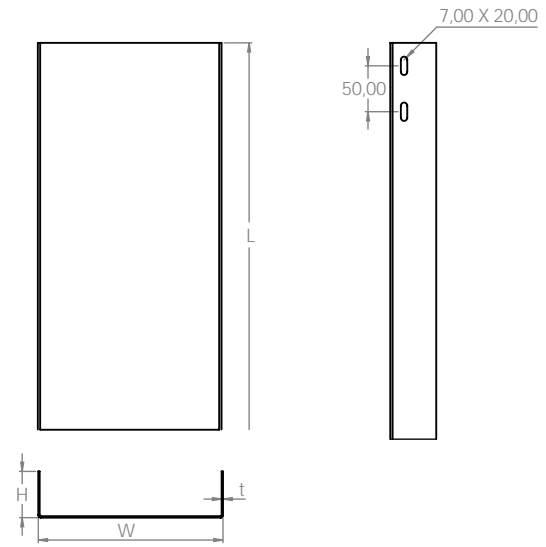
K50DN30008	300	0,8	2,17	2,54
K50DN30010	300	1	2,79	3,21
K50DN30012	300	1,2	3,41	3,89
K50DN30015	300	1,5	4,35	4,83
K50DN30020	300	2	5,90	6,40

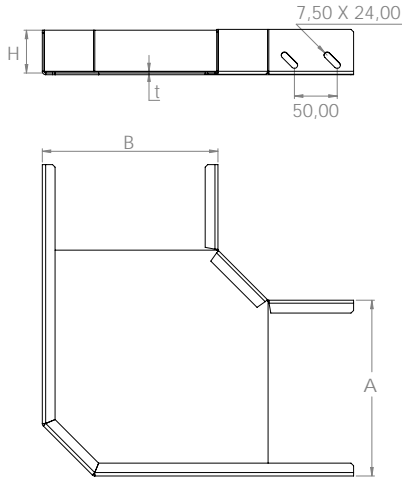
K50DN40008	400	0,8	2,72	3,19
K50DN40010	400	1	3,50	4,03
K50DN40012	400	1,2	4,28	4,88
K50DN40015	400	1,5	5,45	6,05
K50DN40020	400	2	7,39	8,01

K50DN50010	500	1	4,21	4,85
K50DN50012	500	1,2	5,15	5,87
K50DN50015	500	1,5	6,55	7,27
K50DN50020	500	2	8,90	9,65

K50DN60010	600	1	4,92	5,66
K50DN60012	600	1,2	6,01	6,86
K50DN60015	600	1,5	7,65	8,50
K50DN60020	600	2	10,39	11,27

- Ürün montajında M6x12 bombe başlı civata ve M6 flanşlı somun kullanılmaktadır.
- Malzeme ağırlıkları yaklaşık değerlerdir, \pm %10 değişim gösterebilir.
- Özel ölçü ve ürünler için müşteri temsilçilerimizle irtibata geçiniz.
- Standart uzunluk 3000 mm.





- Köşe dönüřler, kanal sistemini sağ veya sol tarafa yatay düzlemde 90° çevirmek için kullanılır. Geniřlięi 50 mm ile 600 mm arasında deęiřir.

Normal Hizmet Kablo Taşıma Sistemleri

■ H50 Köşe Dönüş

SİPARİŐ KODU	GENİŐLİK AB(mm)	KALINLIK t (mm)	PRE GAL. AęIRLIK (kg/ad)	SD GAL. AęIRLIK (kg/ad)
K50NKD05008	50	0,8	0,28	0,32
K50NKD05010	50	1	0,35	0,41
K50NKD05012	50	1,2	0,43	0,49
K50NKD05015	50	1,5	0,55	0,61
K50NKD05020	50	2	0,75	0,81
K50NKD10008	100	0,8	0,44	0,52
K50NKD10010	100	1	0,57	0,66
K50NKD10012	100	1,2	0,70	0,79
K50NKD10015	100	1,5	0,89	0,99
K50NKD10020	100	2	1,20	1,31
K50NKD15008	150	0,8	0,52	0,61
K50NKD15010	150	1	0,67	0,77
K50NKD15012	150	1,2	0,82	0,94
K50NKD15015	150	1,5	1,05	1,16
K50NKD15020	150	2	1,42	1,54
K50NKD20008	200	0,8	0,77	0,90
K50NKD20010	200	1	0,98	1,13
K50NKD20012	200	1,2	1,20	1,37
K50NKD20015	200	1,5	1,53	1,70
K50NKD20020	200	2	2,08	2,25
K50NKD25008	250	0,8	0,88	1,03
K50NKD25010	250	1	1,13	1,30
K50NKD25012	250	1,2	1,39	1,58
K50NKD25015	250	1,5	1,76	1,96
K50NKD25020	250	2	2,39	2,60
K50NKD30008	300	0,8	1,10	1,29
K50NKD30010	300	1	1,42	1,63
K50NKD30012	300	1,2	1,73	1,97
K50NKD30015	300	1,5	2,20	2,44
K50NKD30020	300	2	2,99	3,24
K50NKD40008	400	0,8	1,62	1,90
K50NKD40010	400	1	2,09	2,40
K50NKD40012	400	1,2	2,55	2,91
K50NKD40015	400	1,5	3,25	3,61
K50NKD40020	400	2	4,41	4,78
K50NKD50010	500	1	2,90	3,34
K50NKD50012	500	1,2	3,55	4,05
K50NKD50015	500	1,5	4,52	5,01
K50NKD50020	500	2	6,13	6,65
K50NKD60010	600	1	3,85	4,43
K50NKD60012	600	1,2	4,71	5,37
K50NKD60015	600	1,5	5,92	6,57
K50NKD60020	600	2	8,13	8,82

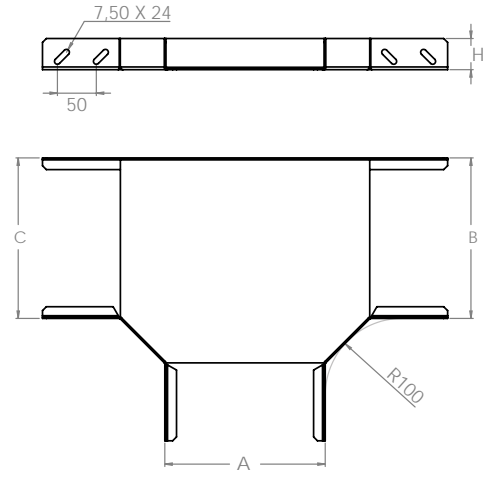
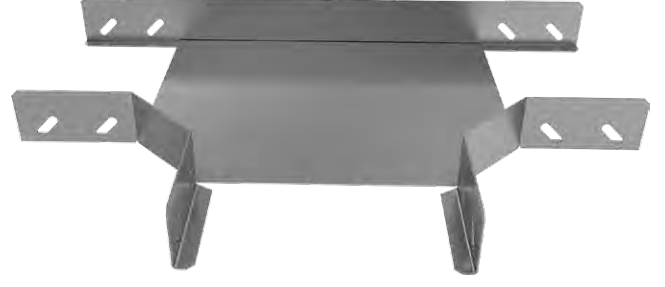
- Ürün montajında M6x12 bombe bařlı civata ve M6 flanřlı somun kullanılmaktadır.
- Malzeme aęirlikları yaklařık deęerlerdir, \pm %10 deęiřim gösterebilir.
- Özel ölçü ve ürünler için müşteri temsilcilerimizle irtibata geçiniz.

Normal Hizmet Kablo Taşıma Sistemleri

■ H50 T Dönüş

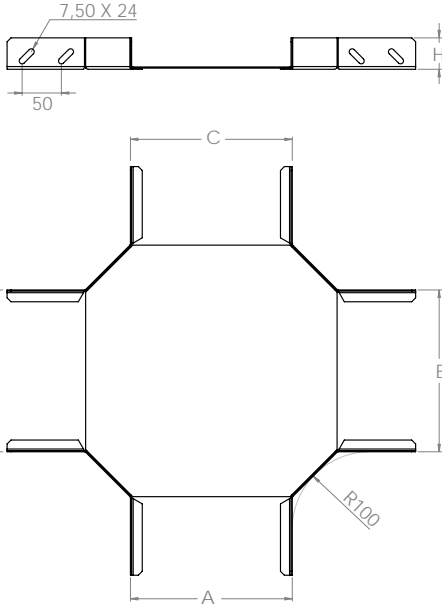
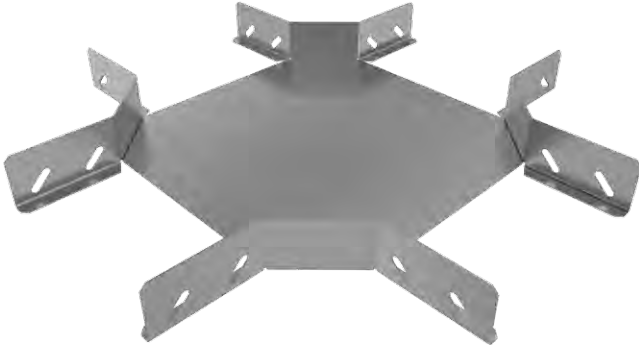
SİPARİŞ KODU	GENİŞLİK ABC(mm)	KALINLIK t (mm)	PRE GAL. AĞIRLIK (kg/ad)	SD GAL. AĞIRLIK (kg/ad)
K50NTD05008	50	0,8	0,39	0,46
K50NTD05010	50	1	0,50	0,58
K50NTD05012	50	1,2	0,62	0,70
K50NTD05015	50	1,5	0,78	0,87
K50NTD05020	50	2	1,06	1,15
K50NTD10008	100	0,8	0,50	0,58
K50NTD10010	100	1	0,64	0,74
K50NTD10012	100	1,2	0,78	0,89
K50NTD10015	100	1,5	1,00	1,11
K50NTD10020	100	2	1,36	1,47
K50NTD15008	150	0,8	0,63	0,74
K50NTD15010	150	1	0,82	0,94
K50NTD15012	150	1,2	1,00	1,14
K50NTD15015	150	1,5	1,27	1,41
K50NTD15020	150	2	1,72	1,87
K50NTD20008	200	0,8	0,80	0,93
K50NTD20010	200	1	1,03	1,18
K50NTD20012	200	1,2	1,25	1,43
K50NTD20015	200	1,5	1,60	1,77
K50NTD20020	200	2	2,17	2,35
K50NTD25008	250	0,8	0,99	1,16
K50NTD25010	250	1	1,27	1,46
K50NTD25012	250	1,2	1,55	1,77
K50NTD25015	250	1,5	1,98	2,20
K50NTD25020	250	2	2,69	2,91
K50NTD30008	300	0,8	1,21	1,41
K50NTD30010	300	1	1,55	1,79
K50NTD30012	300	1,2	1,90	2,16
K50NTD30015	300	1,5	2,42	2,68
K50NTD30020	300	2	3,28	3,56
K50NTD40008	400	0,8	1,73	2,02
K50NTD40010	400	1	2,22	2,55
K50NTD40012	400	1,2	2,71	3,09
K50NTD40015	400	1,5	3,45	3,83
K50NTD40020	400	2	4,69	5,08
K50NTD50010	500	1	3,03	3,48
K50NTD50012	500	1,2	3,70	4,22
K50NTD50015	500	1,5	4,71	5,23
K50NTD50020	500	2	6,40	6,94
K50NTD60010	600	1	3,98	4,58
K50NTD60012	600	1,2	4,87	5,55
K50NTD60015	600	1,5	6,20	6,88
K50NTD60020	600	2	8,41	9,12

- Ürün montajında M6x12 bombe başlı civata ve M6 flanşlı somun kullanılmaktadır.
- Malzeme ağırlıkları yaklaşık değerlerdir, \pm %10 değişim gösterebilir.
- Özel ölçü ve ürünler için müşteri temsilcilerimizle irtibata geçiniz.



- T-dönüşler, yatay düzlem üzerinde kanal sistemini T şeklinde ayrı yollara çevirmek için kullanılır. Genişliği 50 mm ile 600 mm arasında değişir.





- Dörtlü dönüşler, yatay düzlem üzerinde kanal sistemini dört ayrı yöne çevirmek için kullanılır. Genişliği 50 mm ile 600 mm arasında değişir.

Normal Hizmet Kablo Taşıma Sistemleri

■ H50 Dörtlü Dönüş

SİPARİŞ KODU	GENİŞLİK ABCD(mm)	KALINLIK t (mm)	PRE GAL. AĞIRLIK (kg/ad)	SD GAL. AĞIRLIK (kg/ad)
K50NDD05008	50	0,8	0,49	0,49
K50NDD05010	50	1	0,62	0,62
K50NDD05012	50	1,2	0,76	0,76
K50NDD05015	50	1,5	0,97	0,97
K50NDD05020	50	2	1,32	1,32
K50NDD10008	100	0,8	0,59	0,59
K50NDD10010	100	1	0,76	0,76
K50NDD10012	100	1,2	0,93	0,93
K50NDD10015	100	1,5	1,19	1,19
K50NDD10020	100	2	1,61	1,61
K50NDD15008	150	0,8	0,73	0,73
K50NDD15010	150	1	0,94	0,94
K50NDD15012	150	1,2	1,14	1,14
K50NDD15015	150	1,5	1,46	1,46
K50NDD15020	150	2	1,98	1,98
K50NDD20008	200	0,8	0,89	0,89
K50NDD20010	200	1	1,15	1,15
K50NDD20012	200	1,2	1,40	1,40
K50NDD20015	200	1,5	1,78	1,78
K50NDD20020	200	2	2,42	2,42
K50NDD25008	250	0,8	1,08	1,08
K50NDD25010	250	1	1,39	1,39
K50NDD25012	250	1,2	1,69	1,69
K50NDD25015	250	1,5	2,16	2,16
K50NDD25020	250	2	2,93	2,93
K40NBD30008	300	0,8	1,30	1,30
K40NBD30010	300	1	1,67	1,67
K40NBD30012	300	1,2	2,04	2,04
K40NBD30015	300	1,5	2,59	2,59
K40NBD30020	300	2	3,52	3,52
K50NDD40008	400	0,8	1,82	1,82
K50NDD40010	400	1	2,33	2,33
K50NDD40012	400	1,2	2,85	2,85
K50NDD40015	400	1,5	3,63	3,63
K50NDD40020	400	2	4,93	4,93
K50NDD50010	500	1	3,14	3,14
K50NDD50012	500	1,2	3,84	3,84
K50NDD50015	500	1,5	4,89	4,89
K50NDD50020	500	2	6,64	6,64
K50NDD60010	600	1	4,09	4,09
K50NDD60012	600	1,2	5,00	5,00
K50NDD60015	600	1,5	6,37	6,37
K50NDD60020	600	2	8,64	8,64

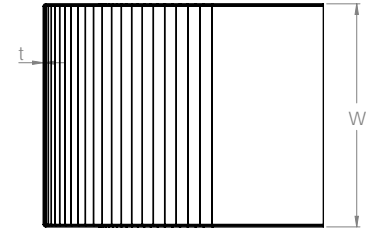
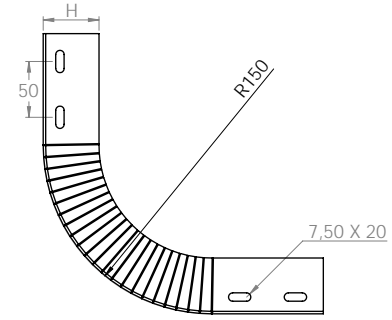
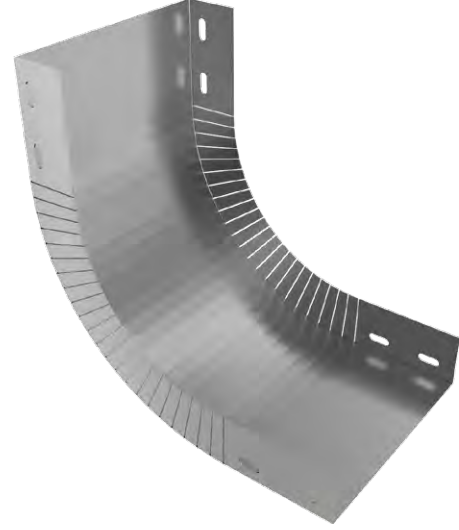
- Ürün montajında M6x12 bombe başlı civata ve M6 flanşlı somun kullanılmaktadır.
- Malzeme ağırlıkları yaklaşık değerlerdir, \pm %10 değişim gösterebilir.
- Özel ölçü ve ürünler için müşteri temsilcilerimizle irtibata geçiniz.

Normal Hizmet Kablo Taşıma Sistemleri

■ H50 Akordiyon İç Bükey

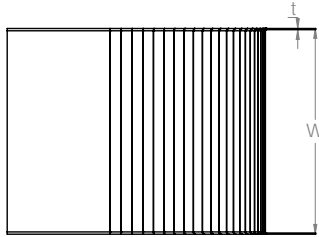
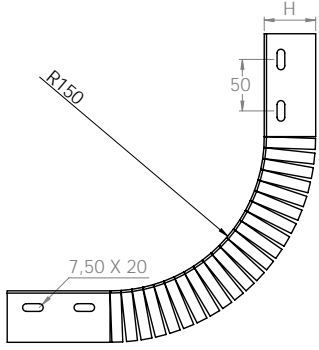
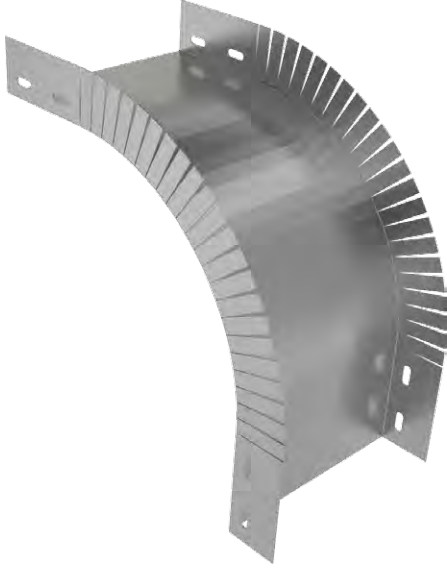
SİPARİŞ KODU	GENİŞLİK W(mm)	KALINLIK t (mm)	PRE GAL. AĞIRLIK (kg/ad)	SD GAL. AĞIRLIK (kg/ad)
K50NBD05008	50	0,8	0,31	0,36
K50NBD05010	50	1	0,40	0,46
K50NBD05012	50	1,2	0,49	0,56
K50NBD05015	50	1,5	0,62	0,69
K50NBD05020	50	2	0,85	0,92
K50NBD10008	100	0,8	0,43	0,51
K50NBD10010	100	1	0,56	0,64
K50NBD10012	100	1,2	0,68	0,78
K50NBD10015	100	1,5	0,87	0,96
K50NBD10020	100	2	1,17	1,27
K50NBD15008	150	0,8	0,55	0,65
K50NBD15010	150	1	0,71	0,82
K50NBD15012	150	1,2	0,87	0,99
K50NBD15015	150	1,5	1,11	1,23
K50NBD15020	150	2	1,50	1,63
K50NBD20008	200	0,8	0,67	0,78
K50NBD20010	200	1	0,86	0,99
K50NBD20012	200	1,2	1,05	1,20
K50NBD20015	200	1,5	1,34	1,48
K50NBD20020	200	2	1,81	1,97
K50NBD25008	250	0,8	0,79	0,93
K50NBD25010	250	1	1,02	1,17
K50NBD25012	250	1,2	1,25	1,42
K50NBD25015	250	1,5	1,59	1,76
K50NBD25020	250	2	2,15	2,33
K50NBD30008	300	0,8	0,92	1,07
K50NBD30010	300	1	1,18	1,35
K50NBD30012	300	1,2	1,44	1,64
K50NBD30015	300	1,5	1,83	2,03
K50NBD30020	300	2	2,49	2,70
K50NBD40008	400	0,8	1,15	1,35
K50NBD40010	400	1	1,48	1,70
K50NBD40012	400	1,2	1,81	2,06
K50NBD40015	400	1,5	2,30	2,56
K50NBD40020	400	2	3,13	3,39
K50NBD50010	500	1	1,79	2,06
K50NBD50012	500	1,2	2,19	2,50
K50NBD50015	500	1,5	2,79	3,09
K50NBD50020	500	2	3,78	4,10
K50NBD60010	600	1	2,10	2,41
K50NBD60012	600	1,2	2,57	2,93
K50NBD60015	600	1,5	3,27	3,62
K50NBD60020	600	2	4,43	4,81

- Ürün montajında M6x12 bombe başlı civata ve M6 flanşlı somun kullanılmaktadır.
- Malzeme ağırlıkları yaklaşık değerlerdir, \pm %10 değişim gösterebilir.
- Özel ölçü ve ürünler için müşteri temsilcilerimizle irtibata geçiniz.



- İç bükey dönüşler, kanal sisteminin yönünü dikey düzlemde yukarı/aşağı doğru değiştirmek için kullanılır. Genişliği 50 mm ile 600 mm arasında değişir..





- Dış Bükey dönüşler, kanal sisteminin yönünü dikey düzlemde yukarı/aşağı doğru değiştirmek için kullanılır. Genişliği 50 mm ile 600 mm arasında değişir.

Normal Hizmet Kablo Taşıma Sistemleri

■ H50 Akordiyon Dış Bükey

SİPARİŞ KODU	GENİŞLİK W(mm)	KALINLIK t (mm)	PRE GAL. AĞIRLIK (kg/ad)	SD GAL. AĞIRLIK (kg/ad)
K50NBD05008	50	0,8	0,31	0,36
K50NBD05010	50	1	0,40	0,46
K50NBD05012	50	1,2	0,49	0,56
K50NBD05015	50	1,5	0,62	0,69
K50NBD05020	50	2	0,85	0,92
K50NBD10008	100	0,8	0,43	0,51
K50NBD10010	100	1	0,56	0,64
K50NBD10012	100	1,2	0,68	0,78
K50NBD10015	100	1,5	0,87	0,96
K50NBD10020	100	2	1,17	1,27
K50NBD15008	150	0,8	0,55	0,65
K50NBD15010	150	1	0,71	0,82
K50NBD15012	150	1,2	0,87	0,99
K50NBD15015	150	1,5	1,11	1,23
K50NBD15020	150	2	1,50	1,63
K50NBD20008	200	0,8	0,67	0,78
K50NBD20010	200	1	0,86	0,99
K50NBD20012	200	1,2	1,05	1,20
K50NBD20015	200	1,5	1,34	1,48
K50NBD20020	200	2	1,81	1,97
K50NBD25008	250	0,8	0,79	0,93
K50NBD25010	250	1	1,02	1,17
K50NBD25012	250	1,2	1,25	1,42
K50NBD25015	250	1,5	1,59	1,76
K50NBD25020	250	2	2,15	2,33
K50NBD30008	300	0,8	0,92	1,07
K50NBD30010	300	1	1,18	1,35
K50NBD30012	300	1,2	1,44	1,64
K50NBD30015	300	1,5	1,83	2,03
K50NBD30020	300	2	2,49	2,70
K50NBD40008	400	0,8	1,15	1,35
K50NBD40010	400	1	1,48	1,70
K50NBD40012	400	1,2	1,81	2,06
K50NBD40015	400	1,5	2,30	2,56
K50NBD40020	400	2	3,13	3,39
K50NBD50010	500	1	1,79	2,06
K50NBD50012	500	1,2	2,19	2,50
K50NBD50015	500	1,5	2,79	3,09
K50NBD50020	500	2	3,78	4,10
K50NBD60010	600	1	2,10	2,41
K50NBD60012	600	1,2	2,57	2,93
K50NBD60015	600	1,5	3,27	3,62
K50NBD60020	600	2	4,43	4,81

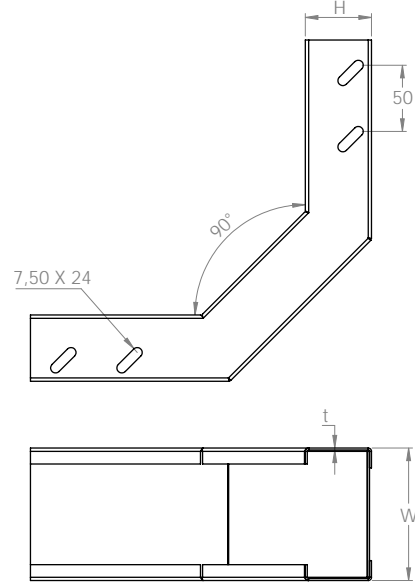
- Ürün montajında M6x12 bombe başlı civata ve M6 flanşlı somun kullanılmaktadır.
- Malzeme ağırlıkları yaklaşık değerlerdir, \pm %10 değişim gösterebilir.
- Özel ölçü ve ürünler için müşteri temsilcilerimizle irtibata geçiniz.

Normal Hizmet Kablo Taşıma Sistemleri

■ H50 İç Bükey Dönüş

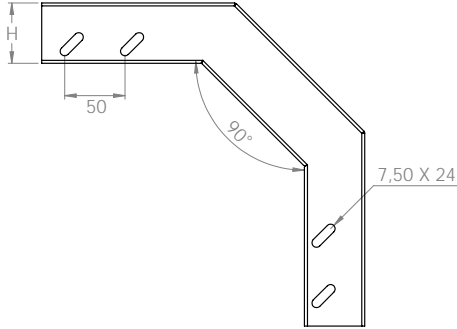
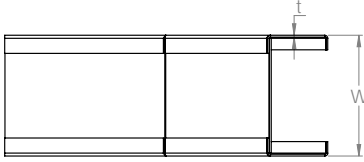
SİPARİŞ KODU	GENİŞLİK W(mm)	KALINLIK t (mm)	PRE GAL. AĞIRLIK (kg/ad)	SD GAL. AĞIRLIK (kg/ad)
K50IBD05008	50	0,8	0,43	0,51
K50IBD05010	50	1	0,56	0,64
K50IBD05012	50	1,2	0,68	0,78
K50IBD05015	50	1,5	0,87	0,96
K50IBD05020	50	2	1,18	1,28
K50IBD10008	100	0,8	0,56	0,65
K50IBD10010	100	1	0,71	0,82
K50IBD10012	100	1,2	0,87	0,99
K50IBD10015	100	1,5	1,11	1,23
K50IBD10020	100	2	1,51	1,64
K50IBD15008	150	0,8	0,68	0,80
K50IBD15010	150	1	0,88	1,01
K50IBD15012	150	1,2	1,07	1,22
K50IBD15015	150	1,5	1,36	1,51
K50IBD15020	150	2	1,85	2,01
K50IBD20008	200	0,8	0,80	0,94
K50IBD20010	200	1	1,03	1,19
K50IBD20012	200	1,2	1,26	1,44
K50IBD20015	200	1,5	1,61	1,78
K50IBD20020	200	2	2,18	2,36
K50IBD25008	250	0,8	0,93	1,09
K50IBD25010	250	1	1,19	1,37
K50IBD25012	250	1,2	1,46	1,66
K50IBD25015	250	1,5	1,86	2,06
K50IBD25020	250	2	2,52	2,73
K50IBD30008	300	0,8	1,05	1,23
K50IBD30010	300	1	1,35	1,55
K50IBD30012	300	1,2	1,65	1,88
K50IBD30015	300	1,5	2,10	2,33
K50IBD30020	300	2	2,85	3,09
K50IBD40008	400	0,8	1,30	1,52
K50IBD40010	400	1	1,67	1,92
K50IBD40012	400	1,2	2,04	2,32
K50IBD40015	400	1,5	2,59	2,88
K50IBD40020	400	2	3,52	3,82
K50IBD50010	500	1	1,99	2,28
K50IBD50012	500	1,2	2,43	2,77
K50IBD50015	500	1,5	3,09	3,43
K50IBD50020	500	2	4,19	4,55
K50IBD60010	600	1	2,30	2,65
K50IBD60012	600	1,2	2,82	3,21
K50IBD60015	600	1,5	3,58	3,98
K50IBD60020	600	2	4,86	5,28

- Ürün montajında M6x12 bombe başlı civata ve M6 flanşlı somun kullanılmaktadır.
- Malzeme ağırlıkları yaklaşık değerlerdir, \pm %10 değişim gösterebilir.
- Özel ölçü ve ürünler için müşteri temsilcilerimizle irtibata geçiniz.



- İç Bükey dönüşler, kanal sisteminin yönünü dikey düzlemde yukarı/aşağı doğru değiştirmek için kullanılır. Genişliği 50 mm ile 600 mm arasında değişir.





- Dış Bükey dönüşler, kanal sisteminin yönünü dikey düzlemde yukarı/aşağı doğru değiştirmek için kullanılır. Genişliği 50 mm ile 600 mm arasında değişir.

Normal Hizmet Kablo Taşıma Sistemleri

■ H50 Dış Bükey Dönüş

SİPARİŞ KODU	GENİŞLİK W(mm)	KALINLIK t (mm)	PRE GAL. AĞIRLIK (kg/ad)	SD GAL. AĞIRLIK (kg/ad)
K50DBD05008	50	0,8	0,43	0,51
K50DBD05010	50	1	0,56	0,64
K50DBD05012	50	1,2	0,68	0,78
K50DBD05015	50	1,5	0,87	0,96
K50DBD05020	50	2	1,18	1,28
K50DBD10008	100	0,8	0,56	0,65
K50DBD10010	100	1	0,71	0,82
K50DBD10012	100	1,2	0,87	0,99
K50DBD10015	100	1,5	1,11	1,23
K50DBD10020	100	2	1,51	1,64
K50DBD15008	150	0,8	0,68	0,80
K50DBD15010	150	1	0,88	1,01
K50DBD15012	150	1,2	1,07	1,22
K50DBD15015	150	1,5	1,36	1,51
K50DBD15020	150	2	1,85	2,01
K50DBD20008	200	0,8	0,80	0,94
K50DBD20010	200	1	1,03	1,19
K50DBD20012	200	1,2	1,26	1,44
K50DBD20015	200	1,5	1,61	1,78
K50DBD20020	200	2	2,18	2,36
K50DBD25008	250	0,8	0,93	1,09
K50DBD25010	250	1	1,19	1,37
K50DBD25012	250	1,2	1,46	1,66
K50DBD25015	250	1,5	1,86	2,06
K50DBD25020	250	2	2,52	2,73
K50DBD30008	300	0,8	1,05	1,23
K50DBD30010	300	1	1,35	1,55
K50DBD30012	300	1,2	1,65	1,88
K50DBD30015	300	1,5	2,10	2,33
K50DBD30020	300	2	2,85	3,09
K50DBD40008	400	0,8	1,30	1,52
K50DBD40010	400	1	1,67	1,92
K50DBD40012	400	1,2	2,04	2,32
K50DBD40015	400	1,5	2,59	2,88
K50DBD40020	400	2	3,52	3,82
K50DBD50010	500	1	1,99	2,28
K50DBD50012	500	1,2	2,43	2,77
K50DBD50015	500	1,5	3,09	3,43
K50DBD50020	500	2	4,19	4,55
K50DBD60010	600	1	2,30	2,65
K50DBD60012	600	1,2	2,82	3,21
K50DBD60015	600	1,5	3,58	3,98
K50DBD60020	600	2	4,86	5,28

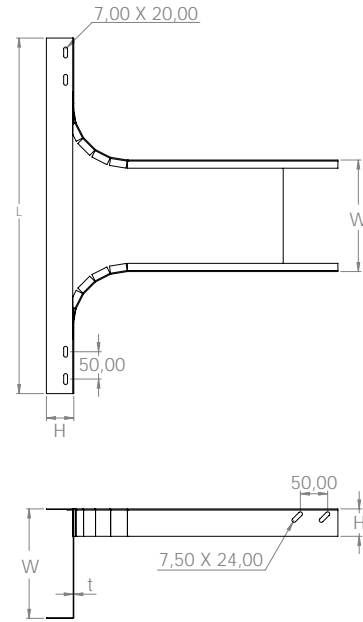
- Ürün montajında M6x12 bombe başlı civata ve M6 flanşlı somun kullanılmaktadır.
- Malzeme ağırlıkları yaklaşık değerlerdir, \pm %10 değişim gösterebilir.
- Özel ölçü ve ürünler için müşteri temsilcilerimizle irtibata geçiniz.

Normal Hizmet Kablo Taşıma Sistemleri

■ H50 Dikey T

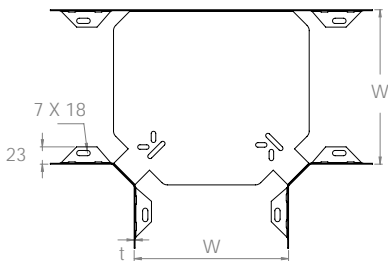
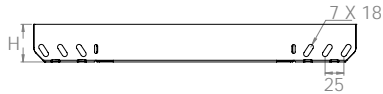
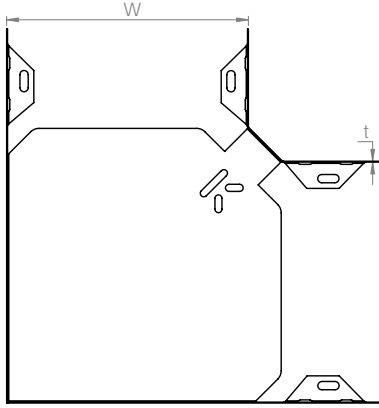
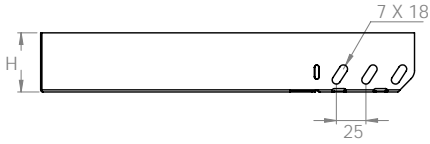
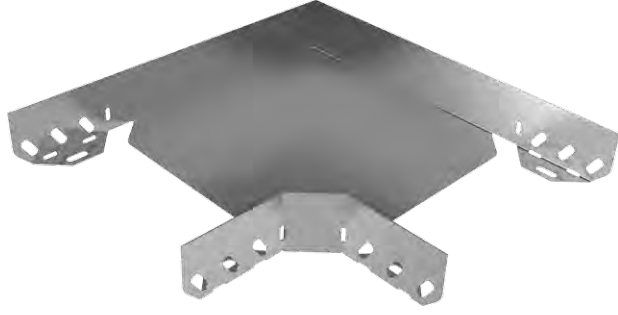
SİPARİŞ KODU	GENİŞLİK W(mm)	KALINLIK t (mm)	PRE GAL. AĞIRLIK (kg/ad)	SD GAL. AĞIRLIK (kg/ad)
K50NDT05008	50	0,8	0,83	0,97
K50NDT05010	50	1	1,07	1,23
K50NDT05012	50	1,2	1,31	1,49
K50NDT05015	50	1,5	1,67	1,85
K50NDT05020	50	2	2,26	2,45
K50NDT10008	100	0,8	1,12	1,31
K50NDT10010	100	1	1,44	1,66
K50NDT10012	100	1,2	1,76	2,01
K50NDT10015	100	1,5	2,24	2,49
K50NDT10020	100	2	3,04	3,30
K50NDT15008	150	0,8	1,44	1,68
K50NDT15010	150	1	1,85	2,12
K50NDT15012	150	1,2	2,26	2,57
K50NDT15015	150	1,5	2,87	3,19
K50NDT15020	150	2	3,90	4,23
K50NDT20008	200	0,8	1,79	2,09
K50NDT20010	200	1	2,30	2,64
K50NDT20012	200	1,2	2,81	3,20
K50NDT20015	200	1,5	3,57	3,96
K50NDT20020	200	2	4,85	5,26
K50NDT25008	250	0,8	2,14	2,51
K50NDT25010	250	1	2,75	3,17
K50NDT25012	250	1,2	3,37	3,84
K50NDT25015	250	1,5	4,28	4,76
K50NDT25020	250	2	5,81	6,31
K50NDT30008	300	0,8	2,54	2,97
K50NDT30010	300	1	3,27	3,76
K50NDT30012	300	1,2	3,99	4,55
K50NDT30015	300	1,5	5,08	5,64
K50NDT30020	300	2	6,90	7,48
K50NDT40008	400	0,8	3,42	4,00
K50NDT40010	400	1	4,39	5,05
K50NDT40012	400	1,2	5,37	6,12
K50NDT40015	400	1,5	6,83	7,58
K50NDT40020	400	2	9,27	10,06
K50NDT50010	500	1	5,66	6,51
K50NDT50012	500	1,2	6,92	7,89
K50NDT50015	500	1,5	8,81	9,77
K50NDT50020	500	2	11,95	12,97
K50NDT60010	600	1	7,07	8,14
K50NDT60012	600	1,2	8,65	9,86
K50NDT60015	600	1,5	11,00	12,21
K50NDT60020	600	2	14,93	16,20

- Ürün montajında M6x12 bombe başlı civata ve M6 flanşlı somun kullanılmaktadır.
- Malzeme ağırlıkları yaklaşık değerlerdir, ± %10 değişim gösterebilir.
- Özel ölçü ve ürünler için müşteri temsilcilerimizle irtibata geçiniz.



- Dikey T bağlantılar, kanal sisteminin yönünü yatay ve dikey düzlemde değiştirmek için kullanılır. Genişliği 50 mm ile 600 mm arasında değişir.





Normal Hizmet Kablo Taşıma Sistemleri

■ H50 Kaynaksız Köşe Dönüş

SİPARİŞ KODU	GENİŞLİK W(mm)	KALINLIK t (mm)	PRE GAL. AĞIRLIK (kg/ad)	SD GAL. AĞIRLIK (kg/ad)
K50KNK10008	100	0,8	0,26	0,30
K50KNK15008	150	0,8	0,38	0,44
K50KNK20008	200	0,8	0,52	0,61
K50KNK25008	250	0,8	0,69	0,81
K50KNK30010	300	1	1,14	1,31
K50KNK40010	400	1	1,75	2,01
K50KNK50010	500	1	2,48	2,85
K50KNK60010	600	1	3,42	3,93

- Ürün montajında M6x12 bombe başlı civata ve M6 flanşlı somun kullanılmaktadır.
- Malzeme ağırlıkları yaklaşık değerlerdir, \pm %10 değişim gösterebilir.
- Özel ölçü ve ürünler için müşteri temsilcilerimizle irtibata geçiniz.

- Köşe dönüşler, kanal sistemini sağ veya sol tarafa yatay düzlemde 90° çevirmek için kullanılır. Genişliği 100 mm ile 600 mm arasında değişir.

Normal Hizmet Kablo Taşıma Sistemleri

■ H50 Kaynaksız T Dönüş

SİPARİŞ KODU	GENİŞLİK W(mm)	KALINLIK t (mm)	PRE GAL. AĞIRLIK (kg/ad)	SD GAL. AĞIRLIK (kg/ad)
K50KNT10008	100	0,8	0,31	0,36
K50KNT15008	150	0,8	0,41	0,48
K50KNT20008	200	0,8	0,55	0,64
K50KNT25008	250	0,8	0,71	0,83
K50KNT30010	300	1	1,16	1,33
K50KNT40010	400	1	1,76	2,02
K50KNT50010	500	1	2,50	2,88
K50KNT60010	600	1	3,38	3,89

- Ürün montajında M6x12 bombe başlı civata ve M6 flanşlı somun kullanılmaktadır.
- Malzeme ağırlıkları yaklaşık değerlerdir, \pm %10 değişim gösterebilir.
- Özel ölçü ve ürünler için müşteri temsilcilerimizle irtibata geçiniz.

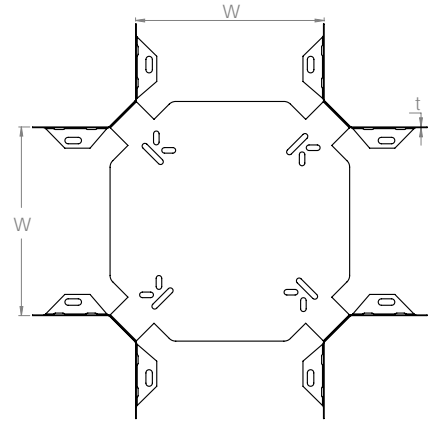
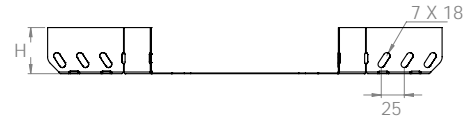
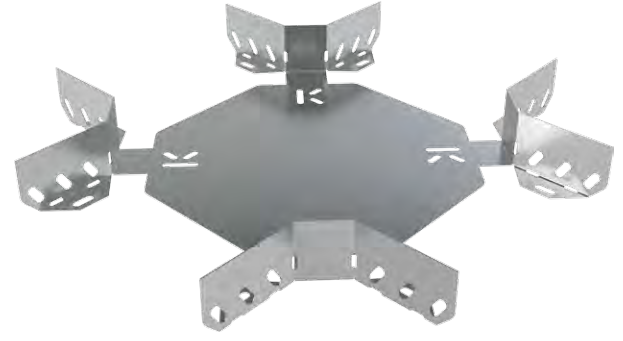
- T-dönüşler, yatay düzlem üzerinde kanal sistemini T şeklinde ayrı yollara çevirmek için kullanılır. Genişliği 100 mm ile 600 mm arasında değişir.

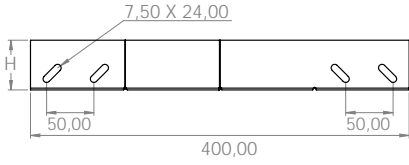
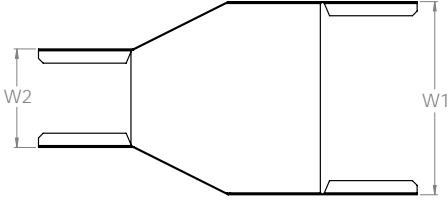
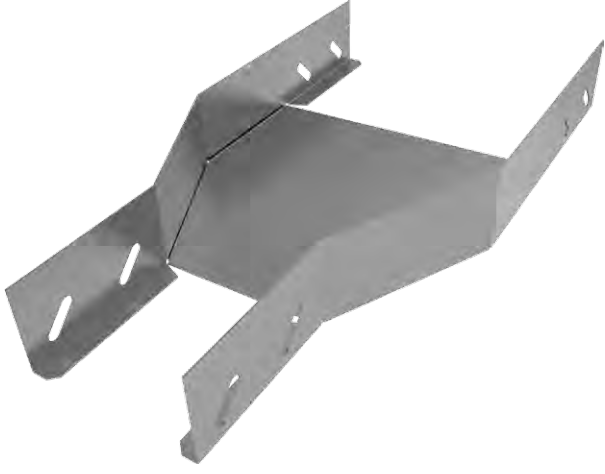
Normal Hizmet Kablo Taşıma Sistemleri

■ H50 Kaynaksız Dörtlü Dönüş

SİPARİŞ KODU	GENİŞLİK W(mm)	KALINLIK t (mm)	PRE GAL. AĞIRLIK (kg/ad)	SD GAL. AĞIRLIK (kg/ad)
K50KND10008	100	0,8	0,33	0,39
K50KND15008	150	0,8	0,43	0,50
K50KND20008	200	0,8	0,56	0,66
K50KND25008	250	0,8	0,71	0,83
K50KND30010	300	1	1,15	1,32
K50KND40010	400	1	1,73	1,99
K50KND50010	500	1	2,44	2,81
K50KND60010	600	1	3,31	3,81

- Dörtlü dönüşler, yatay düzlem üzerinde kanal sistemini dört ayrı yöne çevirmek için kullanılır. Genişliği 100 mm ile 600 mm arasında değişir.





- Ortadan daralan redüksiyonlar, kanal sisteminin genişliğinin artırılması veya azaltılması için kullanılır. Genişliği 100 mm ile 600 mm arasında değişir.
- Lütfen siparişiniz ile W1 ve W2 ölçülerini belirtiniz.

Normal Hizmet Kablo Taşıma Sistemleri

■ H50 Ortadan Daralan Redüksiyon

SİPARİŞ KODU	GENİŞLİK W(mm)	KALINLIK t (mm)	PRE GAL. AĞIRLIK (kg/ad)	SD GAL. AĞIRLIK (kg/ad)
K50NRO10008	100	0,8	0,37	0,43
K50NRO10010	100	1	0,48	0,55
K50NRO10012	100	1,2	0,59	0,67
K50NRO10015	100	1,5	0,75	0,83
K50NRO10020	100	2	1,02	1,11

K50NRO15008	150	0,8	0,42	0,49
K50NRO15010	150	1	0,54	0,62
K50NRO15012	150	1,2	0,67	0,76
K50NRO15015	150	1,5	0,85	0,94
K50NRO15020	150	2	1,15	1,25

K50NRO20008	200	0,8	0,48	0,56
K50NRO20010	200	1	0,62	0,71
K50NRO20012	200	1,2	0,75	0,86
K50NRO20015	200	1,5	0,96	1,07
K50NRO20020	200	2	1,31	1,42

K50NRO25008	250	0,8	0,53	0,62
K50NRO25010	250	1	0,68	0,78
K50NRO25012	250	1,2	0,83	0,95
K50NRO25015	250	1,5	1,06	1,18
K50NRO25020	250	2	1,44	1,56

K50NRO30008	300	0,8	0,58	0,68
K50NRO30010	300	1	0,75	0,86
K50NRO30012	300	1,2	0,92	1,05
K50NRO30015	300	1,5	1,17	1,30
K50NRO30020	300	2	1,59	1,73

K50NRO40008	400	0,8	0,70	0,82
K50NRO40010	400	1	0,90	1,04
K50NRO40012	400	1,2	1,10	1,25
K50NRO40015	400	1,5	1,40	1,55
K50NRO40020	400	2	1,90	2,06

K50NRO50010	500	1	1,04	1,20
K50NRO50012	500	1,2	1,27	1,45
K50NRO50015	500	1,5	1,62	1,80
K50NRO50020	500	2	2,20	2,39

K50NRO60010	600	1	1,17	1,35
K50NRO60012	600	1,2	1,44	1,64
K50NRO60015	600	1,5	1,83	2,03
K50NRO60020	600	2	2,48	2,69

- Ürün montajında M6x12 bombe başlı civata ve M6 flanşlı somun kullanılmaktadır.
- Malzeme ağırlıkları yaklaşık değerlerdir, \pm %10 değişim gösterebilir.
- Özel ölçü ve ürünler için müşteri temsilcilerimizle irtibata geçiniz.

Normal Hizmet Kablo Taşıma Sistemleri

■ H50 Sağa Daralan Redüksiyon

SİPARİŞ KODU	GENİŞLİK W(mm)	KALINLIK t (mm)	PRE GAL. AĞIRLIK (kg/ad)	SD GAL. AĞIRLIK (kg/ad)
K50NRR10008	100	0,8	0,37	0,43
K50NRR10010	100	1	0,48	0,55
K50NRR10012	100	1,2	0,59	0,67
K50NRR10015	100	1,5	0,75	0,83
K50NRR10020	100	2	1,02	1,11

K50NRR15008	150	0,8	0,43	0,50
K50NRR15010	150	1	0,55	0,63
K50NRR15012	150	1,2	0,68	0,78
K50NRR15015	150	1,5	0,86	0,95
K50NRR15020	150	2	1,17	1,27

K50NRR20008	200	0,8	0,48	0,56
K50NRR20010	200	1	0,62	0,71
K50NRR20012	200	1,2	0,75	0,86
K50NRR20015	200	1,5	0,96	1,07
K50NRR20020	200	2	1,31	1,42

K50NRR25008	250	0,8	0,53	0,62
K50NRR25010	250	1	0,69	0,79
K50NRR25012	250	1,2	0,84	0,96
K50NRR25015	250	1,5	1,07	1,19
K50NRR25020	250	2	1,46	1,58

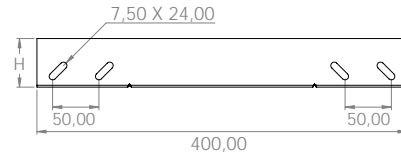
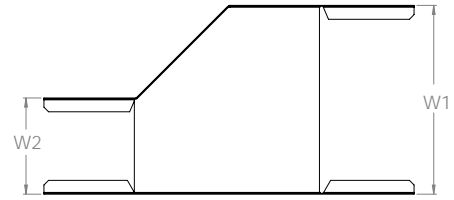
K50NRR30008	300	0,8	0,59	0,69
K50NRR30010	300	1	0,76	0,87
K50NRR30012	300	1,2	0,93	1,06
K50NRR30015	300	1,5	1,19	1,32
K50NRR30020	300	2	1,61	1,75

K50NRR40008	400	0,8	0,70	0,82
K50NRR40010	400	1	0,90	1,04
K50NRR40012	400	1,2	1,11	1,27
K50NRR40015	400	1,5	1,41	1,57
K50NRR40020	400	2	1,91	2,07

K50NRR50010	500	1	1,05	1,21
K50NRR50012	500	1,2	1,28	1,46
K50NRR50015	500	1,5	1,63	1,81
K50NRR50020	500	2	2,23	2,42

K50NRR60010	600	1	1,18	1,36
K50NRR60012	600	1,2	1,45	1,65
K50NRR60015	600	1,5	1,84	2,04
K50NRR60020	600	2	2,50	2,71

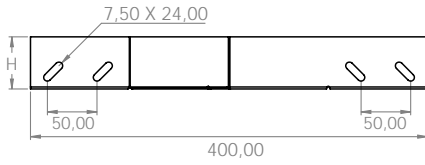
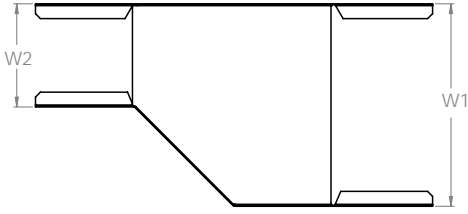
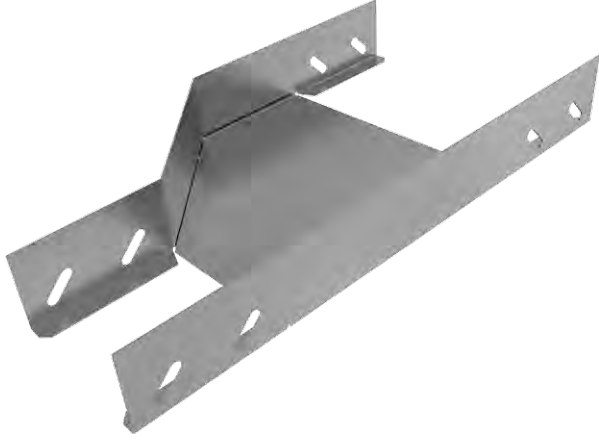
- Ürün montajında M6x12 bombe başlı civata ve M6 flanşlı somun kullanılmaktadır.
- Malzeme ağırlıkları yaklaşık değerlerdir, ± %10 değişim gösterebilir.
- Özel ölçü ve ürünler için müşteri temsilcilerimizle irtibata geçiniz.



- Sağa daralan redüksiyonlar, kanal sisteminin genişliğinin, sağ taraftan azaltılması için kullanılır. Genişliği 100 mm ile 600 mm arasında değişir.

- Lütfen siparişiniz ile W1 ve W2 ölçülerini belirtiniz.





- Sola daralan redüksiyonlar, kanal sisteminin genişliğinin, sol taraftan azaltılması için kullanılır. Genişliği 100 mm ile 600 mm arasında değişir.
- Lütfen siparişiniz ile W1 ve W2 ölçülerini belirtiniz.

Normal Hizmet Kablo Taşıma Sistemleri

■ H50 Sola Daralan Redüksiyon

SİPARİŞ KODU	GENİŞLİK W(mm)	KALINLIK t (mm)	PRE GAL. AĞIRLIK (kg/ad)	SD GAL. AĞIRLIK (kg/ad)
K50NRL10008	100	0,8	0,36	0,42
K50NRL10010	100	1	0,46	0,53
K50NRL10012	100	1,2	0,56	0,64
K50NRL10015	100	1,5	0,71	0,79
K50NRL10020	100	2	0,97	1,05
K50NRL15008	150	0,8	0,43	0,51
K50NRL15010	150	1	0,56	0,64
K50NRL15012	150	1,2	0,68	0,78
K50NRL15015	150	1,5	0,87	0,96
K50NRL15020	150	2	1,18	1,28
K50NRL20008	200	0,8	0,48	0,57
K50NRL20010	200	1	0,62	0,71
K50NRL20012	200	1,2	0,76	0,87
K50NRL20015	200	1,5	0,97	1,07
K50NRL20020	200	2	1,31	1,42
K50NRL25008	250	0,8	0,54	0,63
K50NRL25010	250	1	0,69	0,80
K50NRL25012	250	1,2	0,85	0,97
K50NRL25015	250	1,5	1,08	1,20
K50NRL25020	250	2	1,46	1,59
K50NRL30008	300	0,8	0,60	0,70
K50NRL30010	300	1	0,77	0,88
K50NRL30012	300	1,2	0,94	1,07
K50NRL30015	300	1,5	1,19	1,32
K50NRL30020	300	2	1,62	1,75
K50NRL40008	400	0,8	0,71	0,83
K50NRL40010	400	1	0,91	1,05
K50NRL40012	400	1,2	1,11	1,27
K50NRL40015	400	1,5	1,41	1,57
K50NRL40020	400	2	1,92	2,08
K50NRL50010	500	1	1,05	1,21
K50NRL50012	500	1,2	1,29	1,47
K50NRL50015	500	1,5	1,64	1,82
K50NRL50020	500	2	2,22	2,41
K50NRL60010	600	1	1,19	1,37
K50NRL60012	600	1,2	1,45	1,66
K50NRL60015	600	1,5	1,85	2,05
K50NRL60020	600	2	2,51	2,72

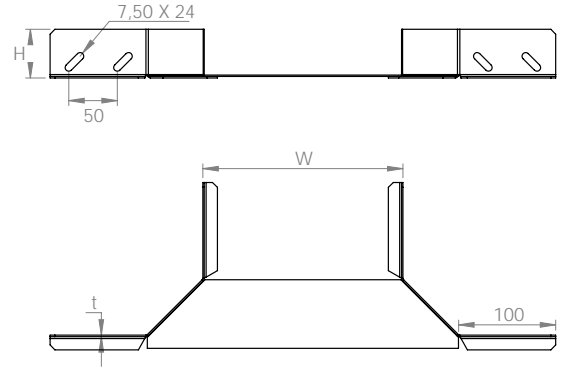
- Ürün montajında M6x12 bombe başlı civata ve M6 flanşlı somun kullanılmaktadır.
- Malzeme ağırlıkları yaklaşık değerlerdir, \pm %10 değişim gösterebilir.
- Özel ölçü ve ürünler için müşteri temsilcilerimizle irtibata geçiniz.

Normal Hizmet Kablo Taşıma Sistemleri

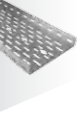
■ H50 Yarım T Dönüş

SİPARİŞ KODU	GENİŞLİK ABC(mm)	KALINLIK t (mm)	PRE GAL. AĞIRLIK (kg/ad)	SD GAL. AĞIRLIK (kg/ad)
K50NYT05008	50	0,8	0,27	0,32
K50NYT05010	50	1	0,35	0,40
K50NYT05012	50	1,2	0,42	0,48
K50NYT05015	50	1,5	0,54	0,60
K50NYT05020	50	2	0,73	0,79
K50NYT10008	100	0,8	0,30	0,35
K50NYT10010	100	1	0,39	0,45
K50NYT10012	100	1,2	0,47	0,54
K50NYT10015	100	1,5	0,60	0,67
K50NYT10020	100	2	0,81	0,88
K50NYT15008	150	0,8	0,33	0,39
K50NYT15010	150	1	0,43	0,49
K50NYT15012	150	1,2	0,51	0,58
K50NYT15015	150	1,5	0,66	0,73
K50NYT15020	150	2	0,90	0,98
K50NYT20008	200	0,8	0,36	0,42
K50NYT20010	200	1	0,47	0,54
K50NYT20012	200	1,2	0,56	0,64
K50NYT20015	200	1,5	0,72	0,80
K50NYT20020	200	2	0,97	1,05
K50NYT25008	250	0,8	0,39	0,46
K50NYT25010	250	1	0,50	0,58
K50NYT25012	250	1,2	0,61	0,70
K50NYT25015	250	1,5	0,78	0,87
K50NYT25020	250	2	1,05	1,14
K50NYT30008	300	0,8	0,42	0,49
K50NYT30010	300	1	0,54	0,62
K50NYT30012	300	1,2	0,66	0,75
K50NYT30015	300	1,5	0,84	0,93
K50NYT30020	300	2	1,14	1,24
K50NYT40008	400	0,8	0,49	0,57
K50NYT40010	400	1	0,63	0,72
K50NYT40012	400	1,2	0,77	0,88
K50NYT40015	400	1,5	0,98	1,09
K50NYT40020	400	2	1,34	1,45
K50NYT50010	500	1	0,72	0,83
K50NYT50012	500	1,2	0,88	1,00
K50NYT50015	500	1,5	1,12	1,24
K50NYT50020	500	2	1,52	1,65
K50NYT60010	600	1	0,82	0,94
K50NYT60012	600	1,2	0,99	1,13
K50NYT60015	600	1,5	1,26	1,40
K50NYT60020	600	2	1,71	1,86

- Ürün montajında M6x12 bombe başlı civata ve M6 flanşlı somun kullanılmaktadır.
- Malzeme ağırlıkları yaklaşık değerlerdir, \pm %10 değişim gösterebilir.
- Özel ölçü ve ürünler için müşteri temsilcilerimizle irtibata geçiniz.



- Yarım T-dönüşler, yatay düzlem üzerinde kanal sistemini T şeklinde ayrı yollara çevirmek için kullanılır. Genişliği 50 mm ile 600 mm arasında değişir.





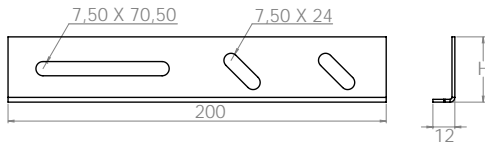
Normal Hizmet Kablo Taşıma Sistemleri

■ H50 Genleşme Ek Eleman

SİPARİŞ KODU	GENİŞLİK W(mm)	KALINLIK t (mm)	PRE GAL. AĞIRLIK (kg/ad)	SD GAL. AĞIRLIK (kg/ad)
K50NGE12	200	1,2	0,11	0,13

- Ürün montajında M6x12 bombe başlı civata ve M6 flanşlı somun kullanılmaktadır.
- Malzeme ağırlıkları yaklaşık değerlerdir, \pm %10 değişim gösterebilir.
- Özel ölçü ve ürünler için müşteri temsilcilerimizle iletişime geçiniz.

- Genleşme ek elemanı, sistemin yatay düzlemde ortam sıcaklığına bağlı oluşabilecek genleşme kaynaklı gerilmeleri tolere eden bağlantı parçasıdır.



GENLEŞME EK ELEMANI MONTAJ DETAYI



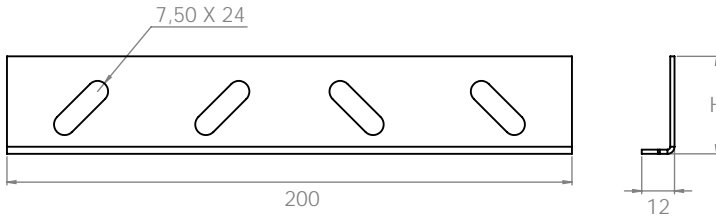
Normal Hizmet Kablo Taşıma Sistemleri

■ H50 Ek Eleman

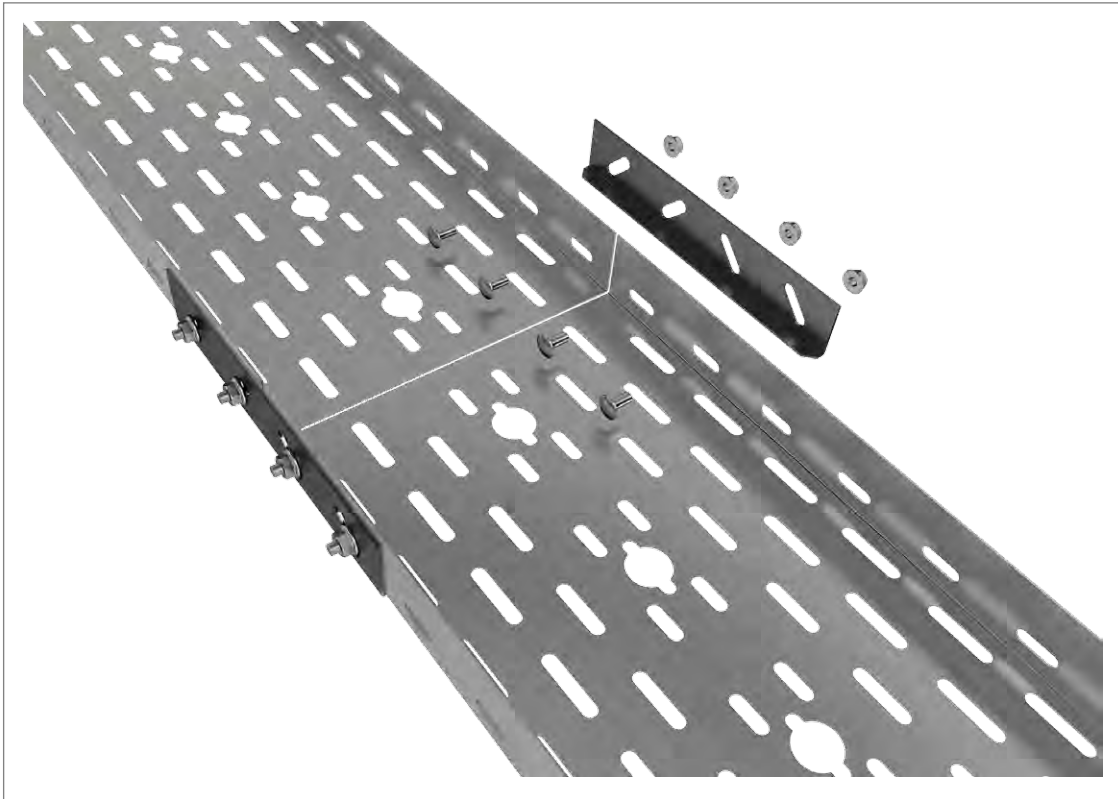
SİPARİŞ KODU	GENİŞLİK W(mm)	KALINLIK t (mm)	PRE GAL. AĞIRLIK (kg/ad)	SD GAL. AĞIRLIK (kg/ad)
K50NEK12	200	1,2	0,10	0,11

- Ürün montajında M6x12 bombe başlı civata ve M6 flanşlı somun kullanılmaktadır.
- Malzeme ağırlıkları yaklaşık değerlerdir, \pm %10 değişim gösterebilir.
- Özel ölçü ve ürünler için müşteri temsilcilerimizle irtibata geçiniz.

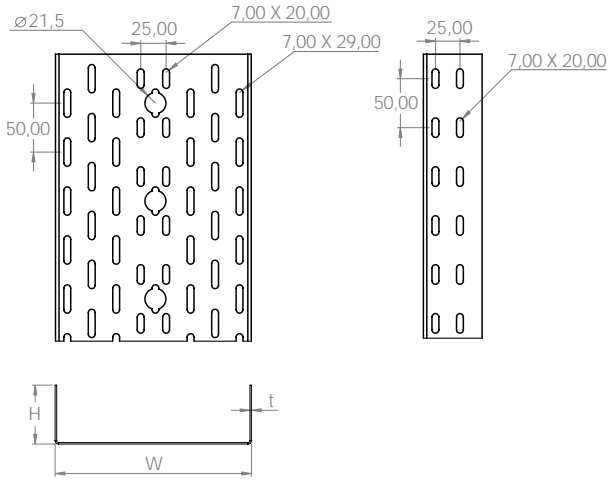
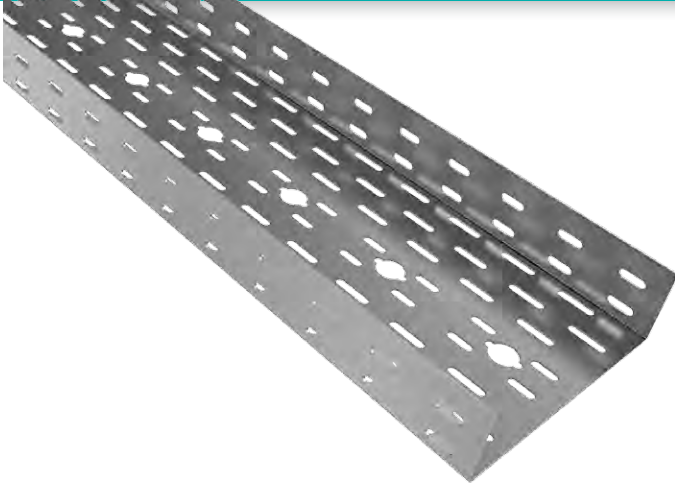
■ Ek elemanı, kablo kanal sistemini birbirine bağlamak için kullanılır.



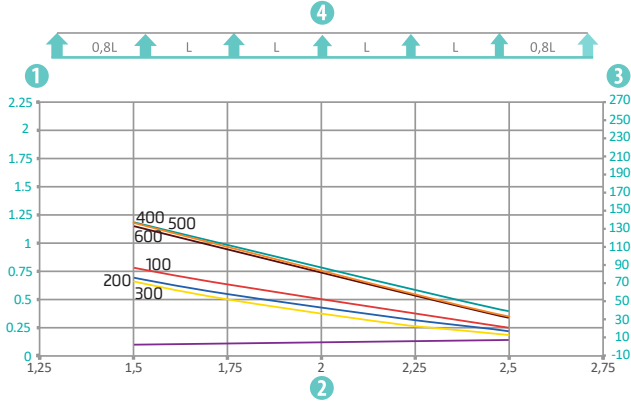
EK ELEMAN MONTAJ DETAYI



KABLO TAŞIMA SİSTEMLERİ



Taşıma Kapasitesi Detayları



- 1 İnsan taşıma yükü hariç olmak üzere kN olarak müsaade edilen kablo kanalı /merdiven yükü
- 2 Destekler arası mesafe(m)
- 3 Müsaade edilen kN/m'de taşıyıcı profilde meydana gelen bükülmenin mm olarak karşılığı
- 4 Yük şeması

mm olarak kablo kanalı genişliği
Destek genişliğine göre bükülme çizgisi

W Genişlik (mm)	H Yükseklik (mm)	t Kalınlık (mm)	Taşıma Kapasitesi		
			1,5 m kN/m	2 m kN/m	2,5 m kN/m
100	60	1	0,77	0,49	0,25
200	60	1	0,67	0,42	0,21
300	60	1	0,63	0,36	0,18
400	60	1,5	1,16	0,74	0,39
500	60	1,5	1,16	0,71	0,35
600	60	1,5	1,12	0,70	0,35

- Hammaddede standardı ve ilgili kalite sınıfına göre taşıma değerleri \pm farklılıklar gösterebilir.

Normal Hizmet Kablo Taşıma Sistemleri

H60 Kablo Kanalı

SİPARİŞ KODU	GENİŞLİK W(mm)	KALINLIK t (mm)	PRE GAL. AĞIRLIK (kg/m)	SD GAL. AĞIRLIK (kg/m)
K60N05008	50	0,8	0,80	0,94
K60N05010	50	1	1,03	1,18
K60N05012	50	1,2	1,25	1,43
K60N05015	50	1,5	1,60	1,78
K60N05020	50	2	2,16	2,34
K60N10008	100	0,8	1,03	1,21
K60N10010	100	1	1,32	1,52
K60N10012	100	1,2	1,62	1,85
K60N10015	100	1,5	2,06	2,29
K60N10020	100	2	2,80	3,04
K60N15008	150	0,8	1,28	1,50
K60N15010	150	1	1,64	1,89
K60N15012	150	1,2	2,00	2,28
K60N15015	150	1,5	2,56	2,84
K60N15020	150	2	3,46	3,75
K60N20008	200	0,8	1,50	1,76
K60N20010	200	1	1,93	2,22
K60N20012	200	1,2	2,36	2,69
K60N20015	200	1,5	3,01	3,34
K60N20020	200	2	4,08	4,43
K60N25008	250	0,8	1,72	2,01
K60N25010	250	1	2,21	2,54
K60N25012	250	1,2	2,71	3,09
K60N25015	250	1,5	3,44	3,82
K60N25020	250	2	4,68	5,08
K60N30008	300	0,8	1,97	2,30
K60N30010	300	1	2,53	2,91
K60N30012	300	1,2	3,10	3,53
K60N30015	300	1,5	3,94	4,37
K60N30020	300	2	5,35	5,80
K60N40008	400	0,8	2,41	2,82
K60N40010	400	1	3,10	3,57
K60N40012	400	1,2	3,79	4,32
K60N40015	400	1,5	4,83	5,36
K60N40020	400	2	6,55	7,11
K60N50010	500	1	2,92	3,36
K60N50012	500	1,2	3,56	4,06
K60N50015	500	1,5	4,54	5,04
K60N50020	500	2	7,91	8,58
K60N60010	600	1	4,32	4,97
K60N60012	600	1,2	5,28	6,02
K60N60015	600	1,5	6,72	7,46
K60N60020	600	2	9,13	9,91

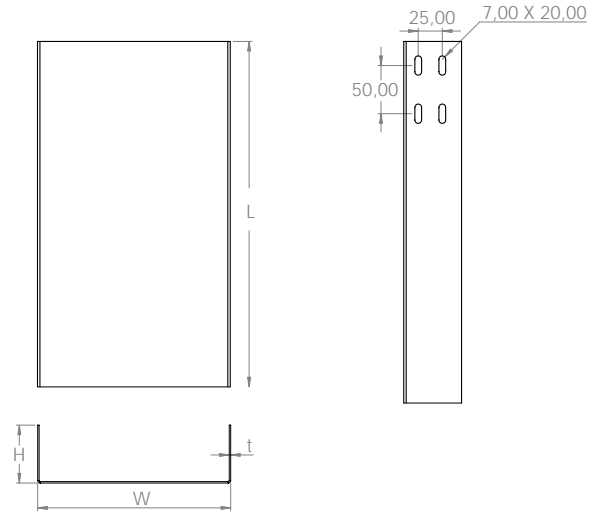
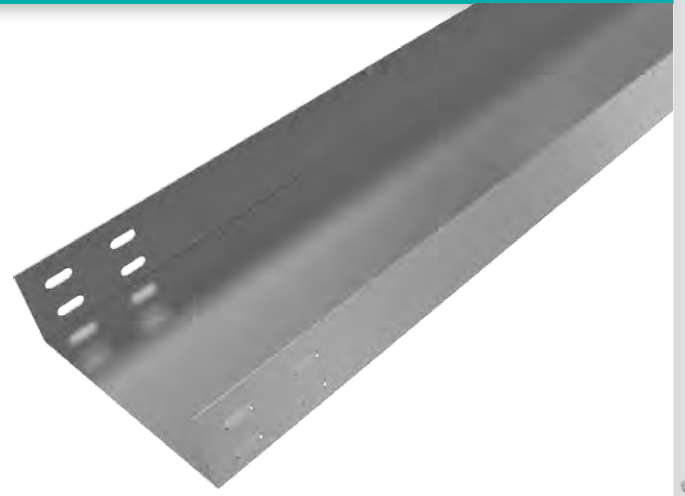
- Ürün montajında M6x12 bombe başlı civata ve M6 flanşlı somun kullanılmaktadır.
- Malzeme ağırlıkları yaklaşık değerlerdir, \pm %10 değişim gösterebilir.
- Özel ölçü ve ürünler için müşteri temsilcilerimizle irtibata geçiniz.
- Standart uzunluk 3000 mm.

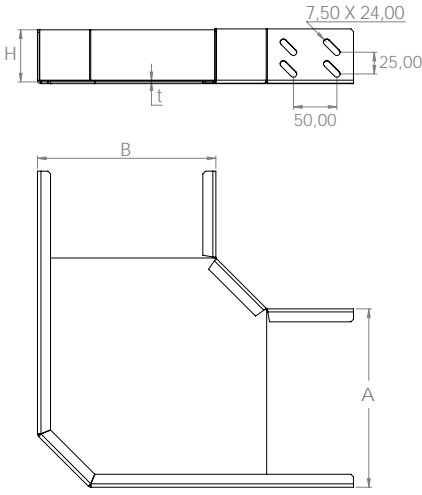
Normal Hizmet Kablo Taşıma Sistemleri

■ H60 Deliksiz Kablo Kanalı

SİPARİŞ KODU	GENİŞLİK W(mm)	KALINLIK t (mm)	PRE GAL. AĞIRLIK (kg/m)	SD GAL. AĞIRLIK (kg/m)
K60DN05008	50	0,8	0,90	1,05
K60DN05010	50	1	1,16	1,33
K60DN05012	50	1,2	1,41	1,61
K60DN05015	50	1,5	1,80	2,00
K60DN05020	50	2	2,44	2,65
K60DN10008	100	0,8	1,18	1,38
K60DN10010	100	1	1,51	1,74
K60DN10012	100	1,2	1,85	2,11
K60DN10015	100	1,5	2,35	2,61
K60DN10020	100	2	3,20	3,47
K60DN15008	150	0,8	1,45	1,70
K60DN15010	150	1	1,86	2,14
K60DN15012	150	1,2	2,28	2,60
K60DN15015	150	1,5	2,90	3,22
K60DN15020	150	2	3,93	4,27
K60DN20008	200	0,8	1,73	2,02
K60DN20010	200	1	2,22	2,55
K60DN20012	200	1,2	2,71	3,09
K60DN20015	200	1,5	3,45	3,83
K60DN20020	200	2	4,69	5,09
K60DN25008	250	0,8	2,00	2,34
K60DN25010	250	1	2,57	2,96
K60DN25012	250	1,2	3,15	3,59
K60DN25015	250	1,5	4,00	4,44
K60DN25020	250	2	5,44	5,90
K60DN30008	300	0,8	2,28	2,66
K60DN30010	300	1	2,93	3,37
K60DN30012	300	1,2	3,58	4,08
K60DN30015	300	1,5	4,55	5,05
K60DN30020	300	2	6,18	6,70
K60DN40008	400	0,8	2,83	3,31
K60DN40010	400	1	3,63	4,18
K60DN40012	400	1,2	4,44	5,06
K60DN40015	400	1,5	5,66	6,28
K60DN40020	400	2	7,67	8,32
K60DN50010	500	1	4,34	4,99
K60DN50012	500	1,2	5,31	6,05
K60DN50015	500	1,5	6,76	7,50
K60DN50020	500	2	9,17	9,95
K60DN60010	600	1	5,05	5,81
K60DN60012	600	1,2	6,18	7,04
K60DN60015	600	1,5	7,86	8,72
K60DN60020	600	2	10,67	11,58

- Ürün montajında M6x12 bombe başlı civata ve M6 flanşlı somun kullanılmaktadır.
- Malzeme ağırlıkları yaklaşık değerlerdir, \pm %10 değişim gösterebilir.
- Özel ölçü ve ürünler için müşteri temsilcilerimizle irtibata geçiniz.
- Standart uzunluk 3000 mm.





- Köşe dönüŖler, kanal sistemini sađ veya sol tarafa yatay düzlemde 90° çevirmek için kullanılır. GeniŖliđi 50 mm ile 600 mm arasında deđiŖir.

Normal Hizmet Kablo Taşıma Sistemleri

■ H60 KöŖe DönüŖ

SİPARİŖ KODU	GENİŖLİK AB(mm)	KALINLIK t (mm)	PRE GAL. AĐIRLIK (kg/ad)	SD GAL. AĐIRLIK (kg/ad)
K60NKD05008	50	0,8	0,31	0,36
K60NKD05010	50	1	0,40	0,46
K60NKD05012	50	1,2	0,48	0,55
K60NKD05015	50	1,5	0,62	0,68
K60NKD05020	50	2	0,84	0,91
K60NKD10008	100	0,8	0,42	0,50
K60NKD10010	100	1	0,55	0,63
K60NKD10012	100	1,2	0,67	0,76
K60NKD10015	100	1,5	0,85	0,94
K60NKD10020	100	2	1,15	1,25
K60NKD15008	150	0,8	0,56	0,66
K60NKD15010	150	1	0,73	0,83
K60NKD15012	150	1,2	0,89	1,01
K60NKD15015	150	1,5	1,13	1,25
K60NKD15020	150	2	1,53	1,66
K60NKD20008	200	0,8	0,74	0,86
K60NKD20010	200	1	0,95	1,09
K60NKD20012	200	1,2	1,16	1,32
K60NKD20015	200	1,5	1,47	1,64
K60NKD20020	200	2	2,00	2,17
K60NKD25008	250	0,8	0,93	1,09
K60NKD25010	250	1	1,20	1,38
K60NKD25012	250	1,2	1,47	1,67
K60NKD25015	250	1,5	1,87	2,07
K60NKD25020	250	2	2,53	2,75
K60NKD30008	300	0,8	1,16	1,35
K60NKD30010	300	1	1,49	1,71
K60NKD30012	300	1,2	1,82	2,07
K60NKD30015	300	1,5	2,31	2,57
K60NKD30020	300	2	3,14	3,41
K60NKD40008	400	0,8	1,69	1,98
K60NKD40010	400	1	2,18	2,50
K60NKD40012	400	1,2	2,62	2,99
K60NKD40015	400	1,5	3,39	3,76
K60NKD40020	400	2	4,60	4,99
K60NKD50010	500	1	3,01	3,46
K60NKD50012	500	1,2	3,67	4,19
K60NKD50015	500	1,5	4,68	5,19
K60NKD50020	500	2	6,35	6,89
K60NKD60010	600	1	3,97	4,56
K60NKD60012	600	1,2	4,85	5,53
K60NKD60015	600	1,5	6,17	6,85
K60NKD60020	600	2	8,38	9,09

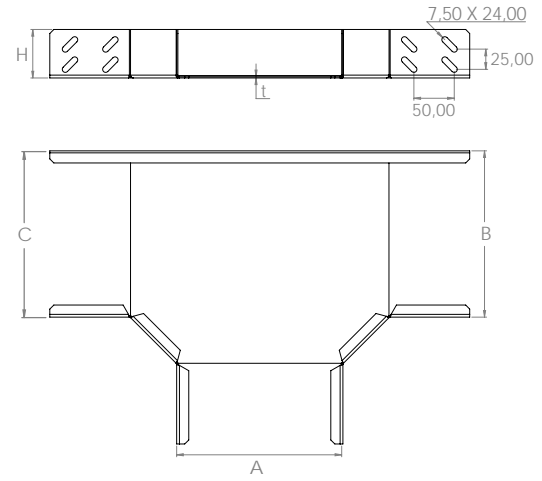
- Ürün montajında M6x12 bombe baŖlı civata ve M6 flanŖlı somun kullanılmaktadır.
- Malzeme ađırlıkları yaklaŖık deđerlerdir, \pm %10 deđiŖim gösterebilir.
- Özel ölçü ve ürünler için müşteri temsilcilerimizle irtibata geçiniz.

Normal Hizmet Kablo Taşıma Sistemleri

■ H60 T Dönüş

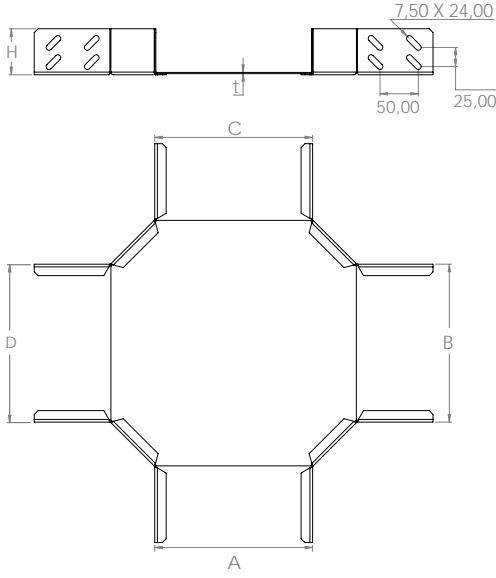
SİPARİŞ KODU	GENİŞLİK ABC(mm)	KALINLIK t (mm)	PRE GAL. AĞIRLIK (kg/ad)	SD GAL. AĞIRLIK (kg/ad)
K60NTD05008	50	0,8	0,43	0,50
K60NTD05010	50	1	0,55	0,63
K60NTD05012	50	1,2	0,67	0,77
K60NTD05015	50	1,5	0,86	0,95
K60NTD05020	50	2	1,17	1,26
K60NTD10008	100	0,8	0,54	0,63
K60NTD10010	100	1	0,70	0,80
K60NTD10012	100	1,2	0,85	0,97
K60NTD10015	100	1,5	1,08	1,20
K60NTD10020	100	2	1,47	1,59
K60NTD15008	150	0,8	0,68	0,80
K60NTD15010	150	1	0,88	1,01
K60NTD15012	150	1,2	1,07	1,22
K60NTD15015	150	1,5	1,36	1,51
K60NTD15020	150	2	1,85	2,01
K60NTD20008	200	0,8	0,84	0,99
K60NTD20010	200	1	1,09	1,25
K60NTD20012	200	1,2	1,33	1,51
K60NTD20015	200	1,5	1,69	1,87
K60NTD20020	200	2	2,29	2,49
K60NTD25008	250	0,8	1,04	1,22
K60NTD25010	250	1	1,34	1,54
K60NTD25012	250	1,2	1,64	1,86
K60NTD25015	250	1,5	2,08	2,31
K60NTD25020	250	2	2,82	3,06
K60NTD30008	300	0,8	1,26	1,47
K60NTD30010	300	1	1,62	1,86
K60NTD30012	300	1,2	1,98	2,26
K60NTD30015	300	1,5	2,52	2,80
K60NTD30020	300	2	3,42	3,71
K60NTD40008	400	0,8	1,79	2,09
K60NTD40010	400	1	2,30	2,64
K60NTD40012	400	1,2	2,81	3,20
K60NTD40015	400	1,5	3,57	3,97
K60NTD40020	400	2	4,85	5,26
K60NTD50010	500	1	3,11	3,58
K60NTD50012	500	1,2	3,81	4,34
K60NTD50015	500	1,5	4,84	5,38
K60NTD50020	500	2	6,57	7,13
K60NTD60010	600	1	4,07	4,69
K60NTD60012	600	1,2	4,98	5,68
K60NTD60015	600	1,5	6,34	7,03
K60NTD60020	600	2	8,60	9,33

- Ürün montajında M6x12 bombe başlı civata ve M6 flanşlı somun kullanılmaktadır.
- Malzeme ağırlıkları yaklaşık değerlerdir, \pm %10 değişim gösterebilir.
- Özel ölçü ve ürünler için müşteri temsilcilerimizle irtibata geçiniz.



- T-dönüşler, yatay düzlem üzerinde kanal sistemini T şeklinde ayrı yollara çevirmek için kullanılır. Genişliği 50 mm ile 600 mm arasında değişir.





- Dörtlü dönüşler, yatay düzlem üzerinde kanal sistemini dört ayrı yöne çevirmek için kullanılır. Genişliği 50 mm ile 600 mm arasında değişir.

Normal Hizmet Kablo Taşıma Sistemleri

■ H60 Dörtlü Dönüş

SİPARİŞ KODU	GENİŞLİK ABCD(mm)	KALINLIK t (mm)	PRE GAL. AĞIRLIK (kg/ad)	SD GAL. AĞIRLIK (kg/ad)
K60NDD05008	50	0,8	0,53	0,62
K60NDD05010	50	1	0,68	0,79
K60NDD05012	50	1,2	0,84	0,95
K60NDD05015	50	1,5	1,06	1,18
K60NDD05020	50	2	1,44	1,57
K60NDD10008	100	0,8	0,64	0,75
K60NDD10010	100	1	0,82	0,95
K60NDD10012	100	1,2	1,00	1,14
K60NDD10015	100	1,5	1,28	1,42
K60NDD10020	100	2	1,74	1,88
K60NDD15008	150	0,8	0,77	0,91
K60NDD15010	150	1	1,00	1,15
K60NDD15012	150	1,2	1,22	1,39
K60NDD15015	150	1,5	1,55	1,72
K60NDD15020	150	2	2,10	2,28
K60NDD20008	200	0,8	0,94	1,10
K60NDD20010	200	1	1,21	1,39
K60NDD20012	200	1,2	1,47	1,68
K60NDD20015	200	1,5	1,88	2,08
K60NDD20020	200	2	2,55	2,76
K60NDD25008	250	0,8	1,12	1,32
K60NDD25010	250	1	1,45	1,66
K60NDD25012	250	1,2	1,77	2,01
K60NDD25015	250	1,5	2,25	2,50
K60NDD25020	250	2	3,05	3,31
K60NDD30008	300	0,8	1,34	1,57
K60NDD30010	300	1	1,73	1,99
K60NDD30012	300	1,2	2,11	2,41
K60NDD30015	300	1,5	2,69	2,98
K60NDD30020	300	2	3,65	3,96
K60NDD40008	400	0,8	1,86	2,18
K60NDD40010	400	1	2,39	2,75
K60NDD40012	400	1,2	2,93	3,34
K60NDD40015	400	1,5	3,72	4,13
K60NDD40020	400	2	5,05	5,48
K60NDD50010	500	1	3,20	3,68
K60NDD50012	500	1,2	3,92	4,46
K60NDD50015	500	1,5	4,98	5,53
K60NDD50020	500	2	6,76	7,34
K60NDD60010	600	1	4,15	4,77
K60NDD60012	600	1,2	5,07	5,78
K60NDD60015	600	1,5	6,46	7,17
K60NDD60020	600	2	8,77	9,51

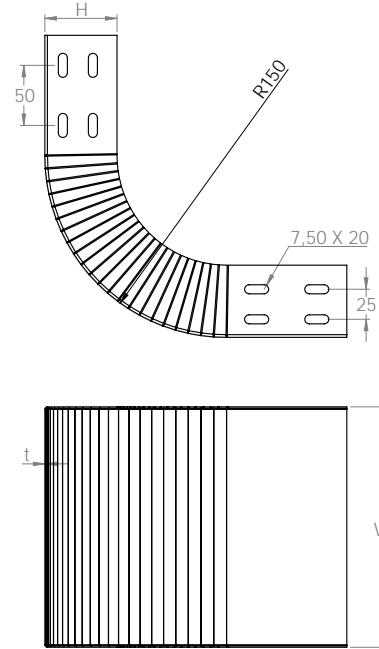
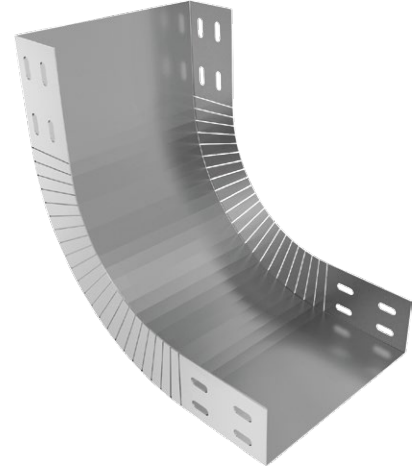
- Ürün montajında M6x12 bombe başlı civata ve M6 flanşlı somun kullanılmaktadır.
- Malzeme ağırlıkları yaklaşık değerlerdir, \pm %10 değişim gösterebilir.
- Özel ölçü ve ürünler için müşteri temsilcilerimizle irtibata geçiniz.

Normal Hizmet Kablo Taşıma Sistemleri

■ H60 Akordiyon İç Bükey

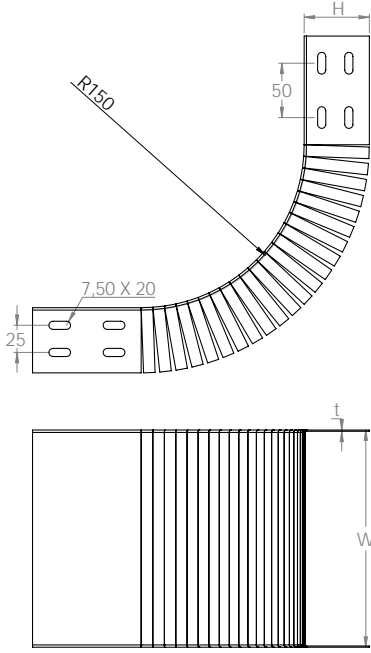
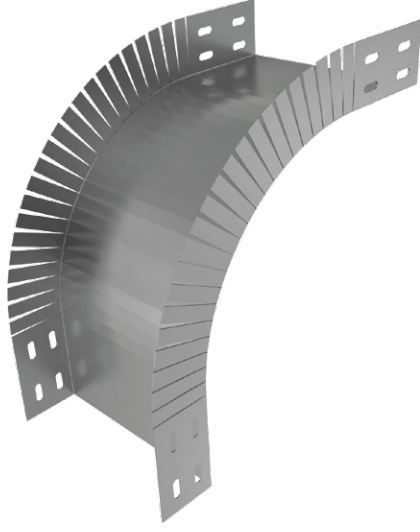
SİPARİŞ KODU	GENİŞLİK W(mm)	KALINLIK t (mm)	PRE GAL. AĞIRLIK (kg/ad)	SD GAL. AĞIRLIK (kg/ad)
K60NBD05008	50	0,8	0,34	0,40
K60NBD05010	50	1	0,44	0,51
K60NBD05012	50	1,2	0,54	0,62
K60NBD05015	50	1,5	0,69	0,76
K60NBD05020	50	2	0,93	1,01
K60NBD10008	100	0,8	0,46	0,54
K60NBD10010	100	1	0,59	0,68
K60NBD10012	100	1,2	0,72	0,82
K60NBD10015	100	1,5	0,92	1,02
K60NBD10020	100	2	1,24	1,35
K60NBD15008	150	0,8	0,58	0,68
K60NBD15010	150	1	0,75	0,86
K60NBD15012	150	1,2	0,92	1,04
K60NBD15015	150	1,5	1,17	1,29
K60NBD15020	150	2	1,58	1,72
K60NBD20008	200	0,8	0,71	0,83
K60NBD20010	200	1	1,03	1,18
K60NBD20012	200	1,2	1,10	1,25
K60NBD20015	200	1,5	1,45	1,61
K60NBD20020	200	2	1,92	2,08
K60NBD25008	250	0,8	0,82	0,96
K60NBD25010	250	1	1,06	1,22
K60NBD25012	250	1,2	1,29	1,47
K60NBD25015	250	1,5	1,64	1,82
K60NBD25020	250	2	2,23	2,42
K60NBD30008	300	0,8	0,95	1,11
K60NBD30010	300	1	1,22	1,40
K60NBD30012	300	1,2	1,49	1,69
K60NBD30015	300	1,5	1,89	2,10
K60NBD30020	300	2	2,57	2,78
K60NBD40008	400	0,8	1,18	1,38
K60NBD40010	400	1	1,52	1,75
K60NBD40012	400	1,2	1,86	2,12
K60NBD40015	400	1,5	2,37	2,63
K60NBD40020	400	2	3,21	3,49
K60NBD50010	500	1	1,83	2,10
K60NBD50012	500	1,2	2,24	2,55
K60NBD50015	500	1,5	2,85	3,16
K60NBD50020	500	2	3,86	4,19
K60NBD60010	600	1	2,14	2,46
K60NBD60012	600	1,2	2,61	2,98
K60NBD60015	600	1,5	3,32	3,69
K60NBD60020	600	2	4,51	4,89

- Ürün montajında M6x12 bombe başlı civata ve M6 flanşlı somun kullanılmaktadır.
- Malzeme ağırlıkları yaklaşık değerlerdir, \pm %10 değişim gösterebilir.
- Özel ölçü ve ürünler için müşteri temsilcilerimizle irtibata geçiniz.



- İç bükey dönüşler, kanal sisteminin yönünü dikey düzlemde yukarı/aşağı doğru değiştirmek için kullanılır. Genişliği 50 mm ile 600 mm arasında değişir..





- Dış Bükey dönüŖler, kanal sisteminin yönünü dikey düzlemde yukarı/aŖađı doğru deđiŖtirmek için kullanılır. GeniŖliđi 50 mm ile 600 mm arasında deđiŖir.

Normal Hizmet Kablo Taşıma Sistemleri

■ H60 Akordiyon Dış Bükey

SİPARİŞ KODU	GENİŞLİK W(mm)	KALINLIK t (mm)	PRE GAL. AĞIRLIK (kg/ad)	SD GAL. AĞIRLIK (kg/ad)
K60NBD05008	50	0,8	0,34	0,40
K60NBD05010	50	1	0,44	0,51
K60NBD05012	50	1,2	0,54	0,62
K60NBD05015	50	1,5	0,69	0,76
K60NBD05020	50	2	0,93	1,01
K60NBD10008	100	0,8	0,46	0,54
K60NBD10010	100	1	0,59	0,68
K60NBD10012	100	1,2	0,72	0,82
K60NBD10015	100	1,5	0,92	1,02
K60NBD10020	100	2	1,24	1,35
K60NBD15008	150	0,8	0,58	0,68
K60NBD15010	150	1	0,75	0,86
K60NBD15012	150	1,2	0,92	1,04
K60NBD15015	150	1,5	1,17	1,29
K60NBD15020	150	2	1,58	1,72
K60NBD20008	200	0,8	0,71	0,83
K60NBD20010	200	1	1,03	1,18
K60NBD20012	200	1,2	1,10	1,25
K60NBD20015	200	1,5	1,45	1,61
K60NBD20020	200	2	1,92	2,08
K60NBD25008	250	0,8	0,82	0,96
K60NBD25010	250	1	1,06	1,22
K60NBD25012	250	1,2	1,29	1,47
K60NBD25015	250	1,5	1,64	1,82
K60NBD25020	250	2	2,23	2,42
K60NBD30008	300	0,8	0,95	1,11
K60NBD30010	300	1	1,22	1,40
K60NBD30012	300	1,2	1,49	1,69
K60NBD30015	300	1,5	1,89	2,10
K60NBD30020	300	2	2,57	2,78
K60NBD40008	400	0,8	1,18	1,38
K60NBD40010	400	1	1,52	1,75
K60NBD40012	400	1,2	1,86	2,12
K60NBD40015	400	1,5	2,37	2,63
K60NBD40020	400	2	3,21	3,49
K60NBD50010	500	1	1,83	2,10
K60NBD50012	500	1,2	2,24	2,55
K60NBD50015	500	1,5	2,85	3,16
K60NBD50020	500	2	3,86	4,19
K60NBD60010	600	1	2,14	2,46
K60NBD60012	600	1,2	2,61	2,98
K60NBD60015	600	1,5	3,32	3,69
K60NBD60020	600	2	4,51	4,89

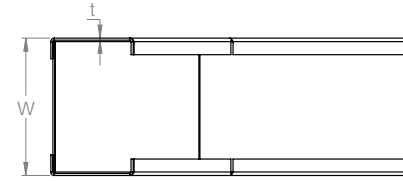
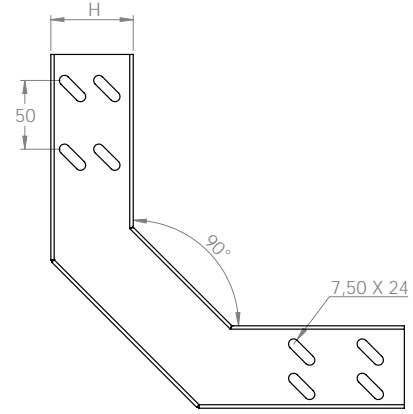
- Ürün montajında M6x12 bombe başlı civata ve M6 flanşlı somun kullanılmaktadır.
- Malzeme ađırlıkları yaklaŖık deđerlerdir, \pm %10 deđiŖim gösterebilir.
- Özel ölçü ve ürünler için müşteri temsilcilerimizle irtibata geçiniz.

Normal Hizmet Kablo Taşıma Sistemleri

■ H60 İç Bükey Dönüş

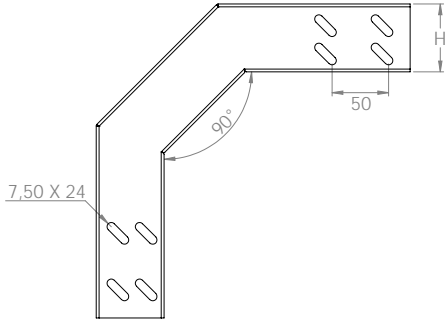
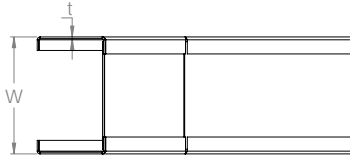
SİPARİŞ KODU	GENİŞLİK W(mm)	KALINLIK t (mm)	PRE GAL. AĞIRLIK (kg/ad)	SD GAL. AĞIRLIK (kg/ad)
K60IBD05008	50	0,8	0,42	0,49
K60IBD05010	50	1	0,53	0,61
K60IBD05012	50	1,2	0,65	0,74
K60IBD05015	50	1,5	0,83	0,92
K60IBD05020	50	2	1,13	1,22
K60IBD10008	100	0,8	0,59	0,69
K60IBD10010	100	1	0,76	0,87
K60IBD10012	100	1,2	0,92	1,05
K60IBD10015	100	1,5	1,18	1,31
K60IBD10020	100	2	1,60	1,73
K60IBD15008	150	0,8	0,71	0,83
K60IBD15010	150	1	0,91	1,05
K60IBD15012	150	1,2	1,11	1,27
K60IBD15015	150	1,5	1,42	1,57
K60IBD15020	150	2	1,93	2,09
K60IBD20008	200	0,8	0,84	0,98
K60IBD20010	200	1	1,07	1,24
K60IBD20012	200	1,2	1,31	1,50
K60IBD20015	200	1,5	1,67	1,85
K60IBD20020	200	2	2,27	2,46
K60IBD25008	250	0,8	0,96	1,12
K60IBD25010	250	1	1,23	1,41
K60IBD25012	250	1,2	1,50	1,71
K60IBD25015	250	1,5	1,91	2,12
K60IBD25020	250	2	2,60	2,82
K60IBD30008	300	0,8	1,08	1,27
K60IBD30010	300	1	1,39	1,60
K60IBD30012	300	1,2	1,70	1,94
K60IBD30015	300	1,5	2,17	2,40
K60IBD30020	300	2	2,94	3,19
K60IBD40008	400	0,8	1,33	1,56
K60IBD40010	400	1	1,71	1,97
K60IBD40012	400	1,2	2,09	2,38
K60IBD40015	400	1,5	2,66	2,95
K60IBD40020	400	2	3,61	3,92
K60IBD50010	500	1	2,03	2,33
K60IBD50012	500	1,2	2,48	2,82
K60IBD50015	500	1,5	3,15	3,50
K60IBD50020	500	2	4,28	4,64
K60IBD60010	600	1	2,35	2,70
K60IBD60012	600	1,2	2,87	3,27
K60IBD60015	600	1,5	3,65	4,05
K60IBD60020	600	2	4,95	5,37

- Ürün montajında M6x12 bombe başlı civata ve M6 flanşlı somun kullanılmaktadır.
- Malzeme ağırlıkları yaklaşık değerlerdir, \pm %10 değişim gösterebilir.
- Özel ölçü ve ürünler için müşteri temsilcilerimizle irtibata geçiniz.



- İç Bükey dönüşler, kanal sisteminin yönünü dikey düzlemde yukarı/aşağı doğru değiştirmek için kullanılır. Genişliği 50 mm ile 600 mm arasında değişir.





- Dış Bükey dönüşler, kanal sisteminin yönünü dikey düzlemde yukarı/aşağı doğru değiştirmek için kullanılır. Geniřlięi 50 mm ile 600 mm arasında deęiřir.

Normal Hizmet Kablo Taşıma Sistemleri

■ H60 Dış Bükey Dönüş

SİPARİŐ KODU	GENİŐLİK W(mm)	KALINLIK t (mm)	PRE GAL. AęIRLIK (kg/ad)	SD GAL. AęIRLIK (kg/ad)
K60DBD05008	50	0,8	0,46	0,54
K60DBD05010	50	1	0,59	0,68
K60DBD05012	50	1,2	0,73	0,83
K60DBD05015	50	1,5	0,92	1,03
K60DBD05020	50	2	1,25	1,36
K60DBD10008	100	0,8	0,59	0,69
K60DBD10010	100	1	0,76	0,87
K60DBD10012	100	1,2	0,92	1,05
K60DBD10015	100	1,5	1,18	1,31
K60DBD10020	100	2	1,60	1,73
K60DBD15008	150	0,8	0,71	0,83
K60DBD15010	150	1	0,91	1,05
K60DBD15012	150	1,2	1,11	1,27
K60DBD15015	150	1,5	1,42	1,57
K60DBD15020	150	2	1,93	2,09
K60DBD20008	200	0,8	0,84	0,98
K60DBD20010	200	1	1,07	1,24
K60DBD20012	200	1,2	1,31	1,50
K60DBD20015	200	1,5	1,67	1,85
K60DBD20020	200	2	2,27	2,46
K60DBD25008	250	0,8	0,96	1,12
K60DBD25010	250	1	1,23	1,41
K60DBD25012	250	1,2	1,50	1,71
K60DBD25015	250	1,5	1,91	2,12
K60DBD25020	250	2	2,60	2,82
K60DBD30008	300	0,8	1,08	1,26
K60DBD30010	300	1	1,39	1,59
K60DBD30012	300	1,2	1,69	1,93
K60DBD30015	300	1,5	2,16	2,39
K60DBD30020	300	2	2,93	3,17
K60DBD40008	400	0,8	1,33	1,55
K60DBD40010	400	1	1,70	1,96
K60DBD40012	400	1,2	2,08	2,37
K60DBD40015	400	1,5	2,65	2,94
K60DBD40020	400	2	3,60	3,90
K60DBD50010	500	1	2,02	2,33
K60DBD50012	500	1,2	2,47	2,82
K60DBD50015	500	1,5	3,15	3,49
K60DBD50020	500	2	4,23	4,59
K60DBD60010	600	1	2,34	2,69
K60DBD60012	600	1,2	2,86	3,26
K60DBD60015	600	1,5	3,64	4,04
K60DBD60020	600	2	4,94	5,36

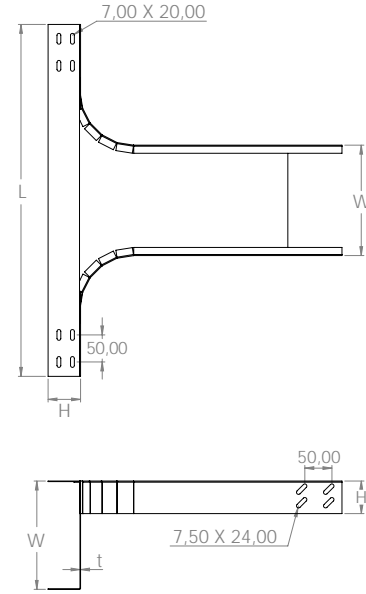
- Ürün montajında M6x12 bombe bařlı civata ve M6 flanřlı somun kullanılmaktadır.
- Malzeme aęırlıkları yaklařık deęerlerdir, \pm %10 deęiřim gösterebilir.
- Özel ölçü ve ürünler için müřteri temsilcilerimizle irtibata geçiniz.

Normal Hizmet Kablo Taşıma Sistemleri

■ H60 Dikey T

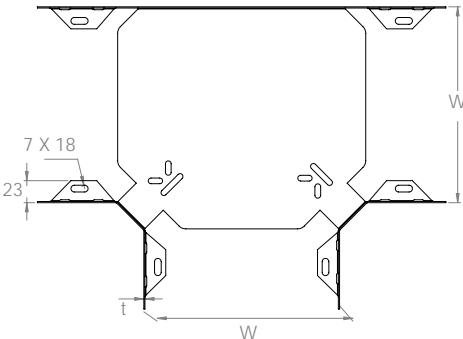
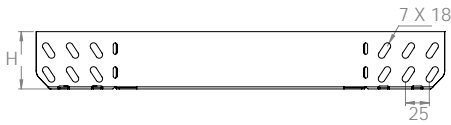
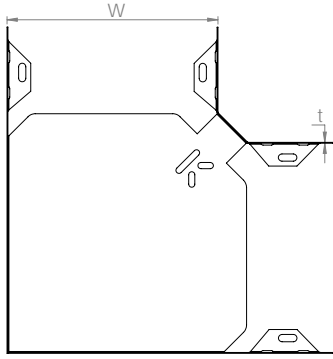
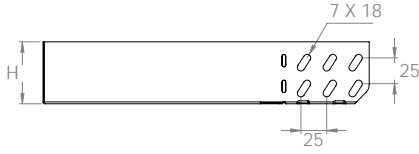
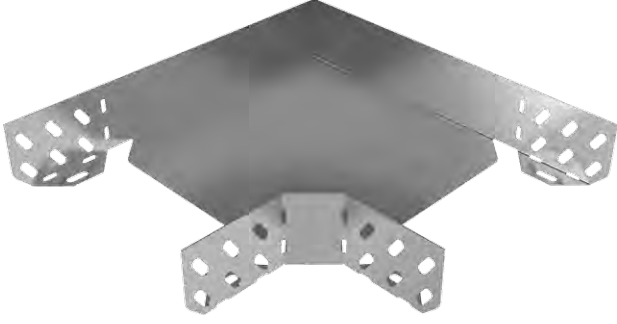
SİPARİŞ KODU	GENİŞLİK W(mm)	KALINLIK t (mm)	PRE GAL. AĞIRLIK (kg/ad)	SD GAL. AĞIRLIK (kg/ad)
K60NDT10008	100	0,8	1,21	1,42
K60NDT10010	100	1	1,56	1,79
K60NDT10012	100	1,2	1,90	2,17
K60NDT10015	100	1,5	2,42	2,69
K60NDT10020	100	2	3,29	3,57
K60NDT15008	150	0,8	1,53	1,79
K60NDT15010	150	1	1,97	2,27
K60NDT15012	150	1,2	2,41	2,75
K60NDT15015	150	1,5	3,07	3,40
K60NDT15020	150	2	4,16	4,51
K60NDT20008	200	0,8	1,89	2,21
K60NDT20010	200	1	2,43	2,79
K60NDT20012	200	1,2	2,97	3,39
K60NDT20015	200	1,5	3,78	4,20
K60NDT20020	200	2	5,13	5,57
K60NDT25008	250	0,8	1,89	2,63
K60NDT25010	250	1	2,43	3,34
K60NDT25012	250	1,2	2,97	4,02
K60NDT25015	250	1,5	3,78	5,49
K60NDT25020	250	2	5,13	6,62
K60NDT30008	300	0,8	2,25	3,10
K60NDT30010	300	1	2,90	3,91
K60NDT30012	300	1,2	3,53	4,74
K60NDT30015	300	1,5	4,95	5,87
K60NDT30020	300	2	6,10	7,79
K60NDT40008	400	0,8	1,33	4,13
K60NDT40010	400	1	1,70	5,22
K60NDT40012	400	1,2	2,08	6,32
K60NDT40015	400	1,5	2,65	7,83
K60NDT40020	400	2	3,60	10,39
K60NDT50010	500	1	2,02	6,69
K60NDT50012	500	1,2	2,47	8,10
K60NDT50015	500	1,5	3,15	10,04
K60NDT50020	500	2	4,23	13,32
K60NDT60010	600	1	2,34	8,31
K60NDT60012	600	1,2	2,86	10,07
K60NDT60015	600	1,5	3,64	12,48
K60NDT60020	600	2	4,94	16,55

- Ürün montajında M6x12 bombe başlı civata ve M6 flanşlı somun kullanılmaktadır.
- Malzeme ağırlıkları yaklaşık değerlerdir, \pm %10 değişim gösterebilir.
- Özel ölçü ve ürünler için müşteri temsilcilerimizle irtibata geçiniz.



- Dikey T bağlantılar, kanal sisteminin yönünü yatay ve dikey düzlemde değiştirmek için kullanılır. Genişliği 50 mm ile 600 mm arasında değişir.





Normal Hizmet Kablo Taşıma Sistemleri

H60 Kaynaksız Köşe Dönüş

SİPARİŞ KODU	GENİŞLİK W(mm)	KALINLIK t (mm)	PRE GAL. AĞIRLIK (kg/ad)	SD GAL. AĞIRLIK (kg/ad)
K60KNK10008	100	0,8	0,29	0,34
K60KNK15008	150	0,8	0,41	0,48
K60KNK20008	200	0,8	0,56	0,66
K60KNK25008	250	0,8	0,70	0,82
K60KNK30010	300	1	1,21	1,39
K60KNK40010	400	1	1,83	2,10
K60KNK50010	500	1	2,59	2,98
K60KNK60010	600	1	3,54	4,07

- Ürün montajında M6x12 bombe başlı civata ve M6 flanşlı somun kullanılmaktadır.
- Malzeme ağırlıkları yaklaşık değerlerdir, \pm %10 değişim gösterebilir.
- Özel ölçü ve ürünler için müşteri temsilcilerimizle irtibata geçiniz.

- Köşe dönüşler, kanal sistemini sağ veya sol tarafa yatay düzlemde 90° çevirmek için kullanılır. Genişliği 100 mm ile 600 mm arasında değişir.

Normal Hizmet Kablo Taşıma Sistemleri

H60 Kaynaksız T Dönüş

SİPARİŞ KODU	GENİŞLİK W(mm)	KALINLIK t (mm)	PRE GAL. AĞIRLIK (kg/ad)	SD GAL. AĞIRLIK (kg/ad)
K60KNT10008	100	0,8	0,34	0,40
K60KNT15008	150	0,8	0,45	0,53
K60KNT20008	200	0,8	0,58	0,68
K60KNT25008	250	0,8	0,75	0,88
K60KNT30010	300	1	1,21	1,39
K60KNT40010	400	1	1,82	2,09
K60KNT50010	500	1	2,56	2,94
K60KNT60010	600	1	3,44	3,96

- Ürün montajında M6x12 bombe başlı civata ve M6 flanşlı somun kullanılmaktadır.
- Malzeme ağırlıkları yaklaşık değerlerdir, \pm %10 değişim gösterebilir.
- Özel ölçü ve ürünler için müşteri temsilcilerimizle irtibata geçiniz.

- T-dönüşler, yatay düzlem üzerinde kanal sistemini T şeklinde ayrı yollara çevirmek için kullanılır. Genişliği 100 mm ile 600 mm arasında değişir.

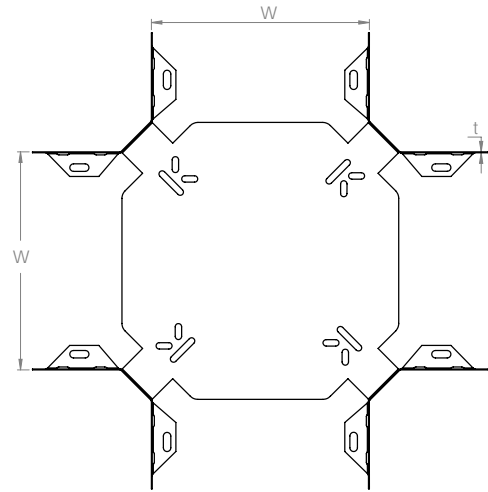
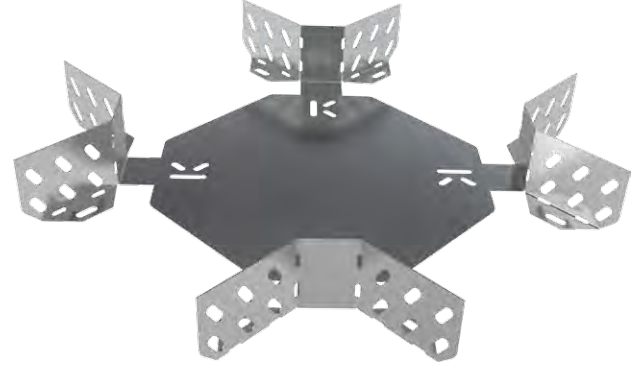
Normal Hizmet Kablo Taşıma Sistemleri

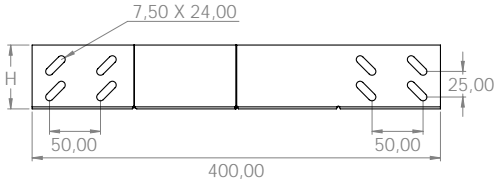
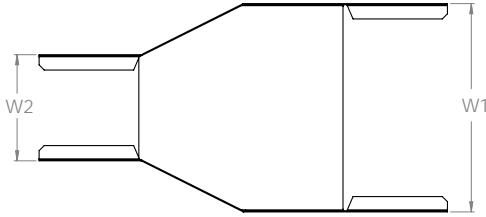
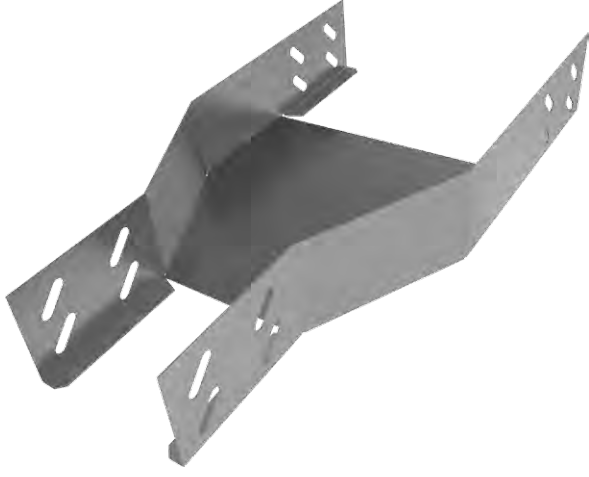
■ H60 Kaynaksız Dörtlü Dönüş

SİPARİŞ KODU	GENİŞLİK W(mm)	KALINLIK t (mm)	PRE GAL. AĞIRLIK (kg/ad)	SD GAL. AĞIRLIK (kg/ad)
K60KND10008	100	0,8	0,36	0,42
K60KND15008	150	0,8	0,46	0,54
K60KND20008	200	0,8	0,59	0,69
K60KND25008	250	0,8	0,71	0,83
K60KND30010	300	1	1,19	1,37
K60KND40010	400	1	1,77	2,04
K60KND50010	500	1	2,48	2,85
K60KND60010	600	1	3,34	3,84

- Ürün montajında M6x12 bombe başlı civata ve M6 flanşlı somun kullanılmaktadır.
- Malzeme ağırlıkları yaklaşık değerlerdir, \pm %10 değişim gösterebilir.
- Özel ölçü ve ürünler için müşteri temsilcilerimizle iletişime geçiniz.

- Dörtlü dönüşler, yatay düzlem üzerinde kanal sistemini dört ayrı yöne çevirmek için kullanılır. Genişliği 100 mm ile 600 mm arasında değişir.





- Ortadan daralan redüksiyonlar, kanal sisteminin genişliğinin artırılması veya azaltılması için kullanılır. Genişliği 100 mm ile 600 mm arasında değişir.
- Lütfen siparişiniz ile W1 ve W2 ölçülerini belirtiniz.

Normal Hizmet Kablo Taşıma Sistemleri

■ H60 Ortadan Daralan Redüksiyon

SİPARİŞ KODU	GENİŞLİK W(mm)	KALINLIK t (mm)	PRE GAL. AĞIRLIK (kg/ad)	SD GAL. AĞIRLIK (kg/ad)
K60NRO10008	100	0,8	0,41	0,48
K60NRO10010	100	1	0,53	0,61
K60NRO10012	100	1,2	0,64	0,73
K60NRO10015	100	1,5	0,82	0,91
K60NRO10020	100	2	1,12	1,22
K60NRO15008	150	0,8	0,46	0,54
K60NRO15010	150	1	0,59	0,68
K60NRO15012	150	1,2	0,72	0,82
K60NRO15015	150	1,5	0,92	1,02
K60NRO15020	150	2	1,25	1,36
K60NRO20008	200	0,8	0,51	0,60
K60NRO20010	200	1	0,66	0,76
K60NRO20012	200	1,2	0,81	0,92
K60NRO20015	200	1,5	1,03	1,14
K60NRO20020	200	2	1,40	1,52
K60NRO25008	250	0,8	0,57	0,67
K60NRO25010	250	1	0,73	0,84
K60NRO25012	250	1,2	0,90	1,03
K60NRO25015	250	1,5	1,14	1,27
K60NRO25020	250	2	1,55	1,68
K60NRO30008	300	0,8	0,63	0,74
K60NRO30010	300	1	0,81	0,93
K60NRO30012	300	1,2	0,99	1,13
K60NRO30015	300	1,5	1,26	1,40
K60NRO30020	300	2	1,71	1,86
K60NRO40008	400	0,8	0,73	0,85
K60NRO40010	400	1	0,94	1,08
K60NRO40012	400	1,2	1,15	1,31
K60NRO40015	400	1,5	1,47	1,63
K60NRO40020	400	2	1,99	2,16
K60NRO50010	500	1	1,08	1,24
K60NRO50012	500	1,2	1,33	1,52
K60NRO50015	500	1,5	1,69	1,88
K60NRO50020	500	2	2,29	2,48
K60NRO60010	600	1	1,23	1,41
K60NRO60012	600	1,2	1,50	1,71
K60NRO60015	600	1,5	1,91	2,12
K60NRO60020	600	2	2,60	2,82

- Ürün montajında M6x12 bombe başlı civata ve M6 flanşlı somun kullanılmaktadır.
- Malzeme ağırlıkları yaklaşık değerlerdir, \pm %10 değişim gösterebilir.
- Özel ölçü ve ürünler için müşteri temsilcilerimizle iletişime geçiniz.

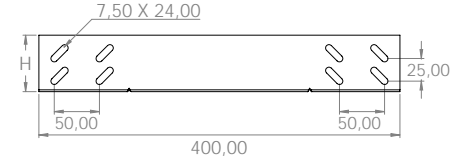
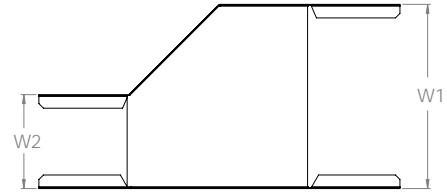
Normal Hizmet Kablo Taşıma Sistemleri

■ H60 Sağa Daralan Redüksiyon

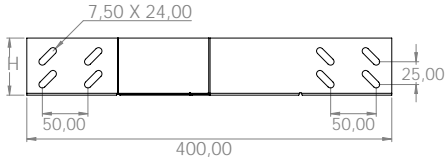
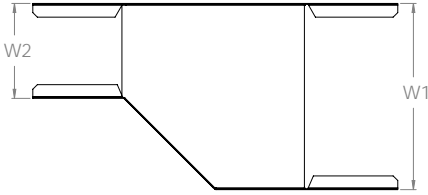
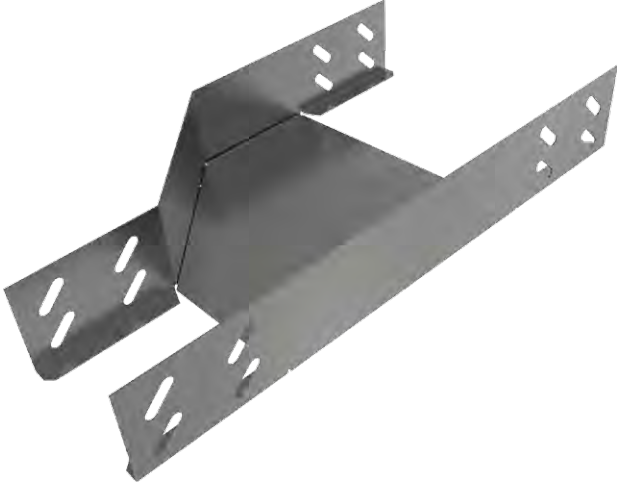


SİPARİŞ KODU	GENİŞLİK W(mm)	KALINLIK t (mm)	PRE GAL. AĞIRLIK (kg/ad)	SD GAL. AĞIRLIK (kg/ad)
K60NRR10008	100	0,8	0,42	0,49
K60NRR10010	100	1	0,54	0,62
K60NRR10012	100	1,2	0,66	0,75
K60NRR10015	100	1,5	0,84	0,93
K60NRR10020	100	2	1,14	1,24
K60NRR15008	150	0,8	0,46	0,54
K60NRR15010	150	1	0,60	0,69
K60NRR15012	150	1,2	0,73	0,83
K60NRR15015	150	1,5	0,93	1,03
K60NRR15020	150	2	1,26	1,37
K60NRR20008	200	0,8	0,52	0,61
K60NRR20010	200	1	0,67	0,77
K60NRR20012	200	1,2	0,82	0,93
K60NRR20015	200	1,5	1,05	1,17
K60NRR20020	200	2	1,42	1,54
K60NRR25008	250	0,8	0,58	0,68
K60NRR25010	250	1	0,74	0,85
K60NRR25012	250	1,2	0,91	1,04
K60NRR25015	250	1,5	1,16	1,29
K60NRR25020	250	2	1,57	1,70
K60NRR30008	300	0,8	0,63	0,74
K60NRR30010	300	1	0,81	0,93
K60NRR30012	300	1,2	1,01	1,15
K60NRR30015	300	1,5	1,27	1,41
K60NRR30020	300	2	1,72	1,87
K60NRR40008	400	0,8	0,74	0,87
K60NRR40010	400	1	0,95	1,09
K60NRR40012	400	1,2	1,16	1,32
K60NRR40015	400	1,5	1,48	1,64
K60NRR40020	400	2	2,01	2,18
K60NRR50010	500	1	1,09	1,25
K60NRR50012	500	1,2	1,34	1,53
K60NRR50015	500	1,5	1,70	1,89
K60NRR50020	500	2	2,31	2,51
K60NRR60010	600	1	1,24	1,43
K60NRR60012	600	1,2	1,51	1,72
K60NRR60015	600	1,5	1,93	2,14
K60NRR60020	600	2	2,62	2,84

- Ürün montajında M6x12 bombe başlı civata ve M6 flanşlı somun kullanılmaktadır.
- Malzeme ağırlıkları yaklaşık değerlerdir, \pm %10 değişim gösterebilir.
- Özel ölçü ve ürünler için müşteri temsilcilerimizle irtibata geçiniz.



- Sağa daralan redüksiyonlar, kanal sisteminin genişliğinin, sağ taraftan azaltılması için kullanılır. Genişliği 100 mm ile 600 mm arasında değişir.
- Lütfen siparişiniz ile W1 ve W2 ölçülerini belirtiniz.



- Sola daralan redüksiyonlar, kanal sisteminin genişliğinin, sol taraftan azaltılması için kullanılır. Genişliği 100 mm ile 600 mm arasında değişir.
- Lütfen siparişiniz ile W1 ve W2 ölçülerini belirtiniz.

Normal Hizmet Kablo Taşıma Sistemleri

■ H60 Sola Daralan Redüksiyon

SİPARİŞ KODU	GENİŞLİK W(mm)	KALINLIK t (mm)	PRE GAL. AĞIRLIK (kg/ad)	SD GAL. AĞIRLIK (kg/ad)
K60NRL10008	100	0,8	0,42	0,49
K60NRL10010	100	1	0,54	0,62
K60NRL10012	100	1,2	0,66	0,75
K60NRL10015	100	1,5	0,84	0,93
K60NRL10020	100	2	1,14	1,24

K60NRL15008	150	0,8	0,47	0,55
K60NRL15010	150	1	0,60	0,69
K60NRL15012	150	1,2	0,74	0,84
K60NRL15015	150	1,5	0,94	1,04
K60NRL15020	150	2	1,27	1,38

K60NRL20008	200	0,8	0,53	0,61
K60NRL20010	200	1	0,68	0,78
K60NRL20012	200	1,2	0,83	0,94
K60NRL20015	200	1,5	1,05	1,17
K60NRL20020	200	2	1,43	1,55

K60NRL25008	250	0,8	0,58	0,68
K60NRL25010	250	1	0,75	0,86
K60NRL25012	250	1,2	0,91	1,04
K60NRL25015	250	1,5	1,16	1,29
K60NRL25020	250	2	1,58	1,71

K60NRL30008	300	0,8	0,64	0,75
K60NRL30010	300	1	0,82	0,94
K60NRL30012	300	1,2	1,00	1,14
K60NRL30015	300	1,5	1,27	1,41
K60NRL30020	300	2	1,73	1,88

K60NRL40008	400	0,8	0,80	0,93
K60NRL40010	400	1	1,03	1,18
K60NRL40012	400	1,2	1,25	1,43
K60NRL40015	400	1,5	1,60	1,77
K60NRL40020	400	2	2,17	2,35

K60NRL50010	500	1	1,10	1,26
K60NRL50012	500	1,2	1,34	1,53
K60NRL50015	500	1,5	1,71	1,90
K60NRL50020	500	2	2,32	2,52

K60NRL60010	600	1	1,24	1,43
K60NRL60012	600	1,2	1,52	1,73
K60NRL60015	600	1,5	1,93	2,14
K60NRL60020	600	2	2,62	2,84

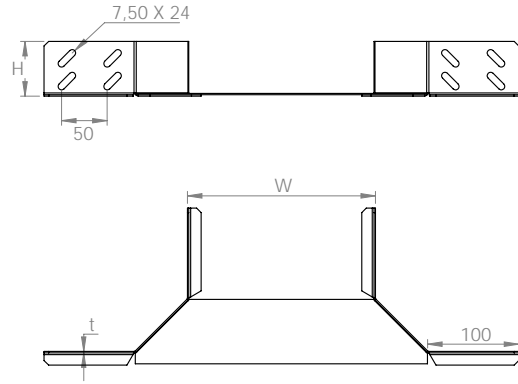
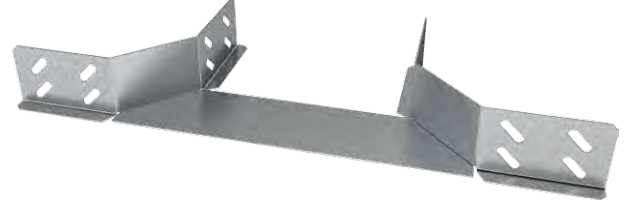
- Ürün montajında M6x12 bombe başlı civata ve M6 flanşlı somun kullanılmaktadır.
- Malzeme ağırlıkları yaklaşık değerlerdir, \pm %10 değişim gösterebilir.
- Özel ölçü ve ürünler için müşteri temsilcilerimizle iletişime geçiniz.

Normal Hizmet Kablo Taşıma Sistemleri

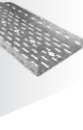
■ H60 Yarım T Dönüş

SİPARİŞ KODU	GENİŞLİK ABC(mm)	KALINLIK t (mm)	PRE GAL. AĞIRLIK (kg/ad)	SD GAL. AĞIRLIK (kg/ad)
K60NYT05008	50	0,8	0,29	0,34
K60NYT05010	50	1	0,38	0,44
K60NYT05012	50	1,2	0,45	0,51
K60NYT05015	50	1,5	0,58	0,64
K60NYT05020	50	2	0,79	0,86
K60NYT10008	100	0,8	0,32	0,37
K60NYT10010	100	1	0,41	0,47
K60NYT10012	100	1,2	0,50	0,57
K60NYT10015	100	1,5	0,64	0,71
K60NYT10020	100	2	0,87	0,94
K60NYT15008	150	0,8	0,35	0,41
K60NYT15010	150	1	0,45	0,52
K60NYT15012	150	1,2	0,55	0,63
K60NYT15015	150	1,5	0,70	0,78
K60NYT15020	150	2	0,95	1,03
K60NYT20008	200	0,8	0,39	0,46
K60NYT20010	200	1	0,50	0,58
K60NYT20012	200	1,2	0,61	0,70
K60NYT20015	200	1,5	0,78	0,87
K60NYT20020	200	2	1,06	1,15
K60NYT25008	250	0,8	0,42	0,49
K60NYT25010	250	1	0,54	0,62
K60NYT25012	250	1,2	0,66	0,75
K60NYT25015	250	1,5	0,84	0,93
K60NYT25020	250	2	1,14	1,24
K60NYT30008	300	0,8	0,46	0,54
K60NYT30010	300	1	0,59	0,68
K60NYT30012	300	1,2	0,72	0,82
K60NYT30015	300	1,5	0,92	1,02
K60NYT30020	300	2	1,25	1,36
K60NYT40008	400	0,8	0,51	0,60
K60NYT40010	400	1	0,66	0,76
K60NYT40012	400	1,2	0,80	0,91
K60NYT40015	400	1,5	1,02	1,13
K60NYT40020	400	2	1,38	1,50
K60NYT50010	500	1	0,75	0,86
K60NYT50012	500	1,2	0,91	1,04
K60NYT50015	500	1,5	1,16	1,29
K60NYT50020	500	2	1,57	1,70
K60NYT60010	600	1	0,83	0,95
K60NYT60012	600	1,2	1,00	1,14
K60NYT60015	600	1,5	1,28	1,42
K60NYT60020	600	2	1,73	1,88

- Ürün montajında M6x12 bombe başlı civata ve M6 flanşlı somun kullanılmaktadır.
- Malzeme ağırlıkları yaklaşık değerlerdir, \pm %10 değişim gösterebilir.
- Özel ölçü ve ürünler için müşteri temsilcilerimizle irtibata geçiniz.



- Yarım T-dönüşler, yatay düzlem üzerinde kanal sistemini T şeklinde ayrı yollara çevirmek için kullanılır. Genişliği 50 mm ile 600 mm arasında değişir.





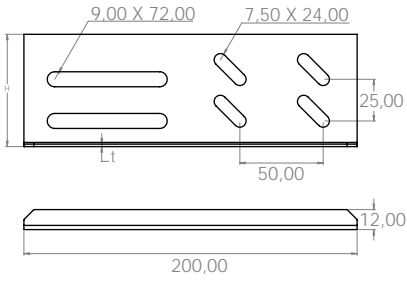
Normal Hizmet Kablo Taşıma Sistemleri

■ H60 Genleşme Ek Eleman

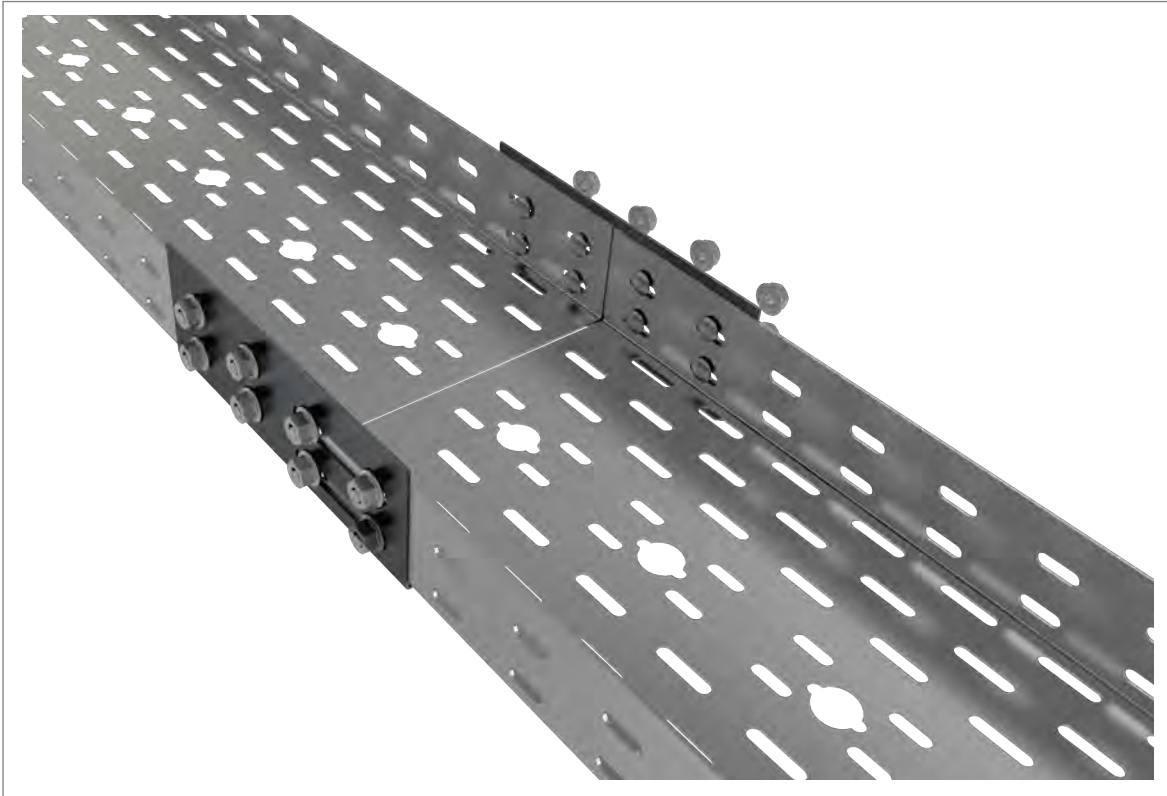
SİPARİŞ KODU	GENİŞLİK W(mm)	KALINLIK t (mm)	PRE GAL. AĞIRLIK (kg/ad)	SD GAL. AĞIRLIK (kg/ad)
K60NGE12	200	1,2	0,12	0,14

- Ürün montajında M6x12 bombe başlı civata ve M6 flanşlı somun kullanılmaktadır.
- Malzeme ağırlıkları yaklaşık değerlerdir, \pm %10 değişim gösterebilir.
- Özel ölçü ve ürünler için müşteri temsilcilerimizle irtibata geçiniz.

- Genleşme ek elemanı, sistemin yatay düzlemde ortam sıcaklığına bağlı oluşabilecek genleşme kaynaklı gerilmeleri tolere eden bağlantı parçasıdır.



GENLEŞME EK ELEMANI MONTAJ DETAYI



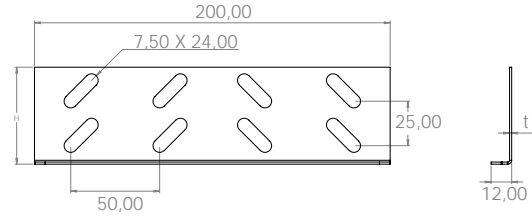
Normal Hizmet Kablo Taşıma Sistemleri

■ H60 Ek Eleman

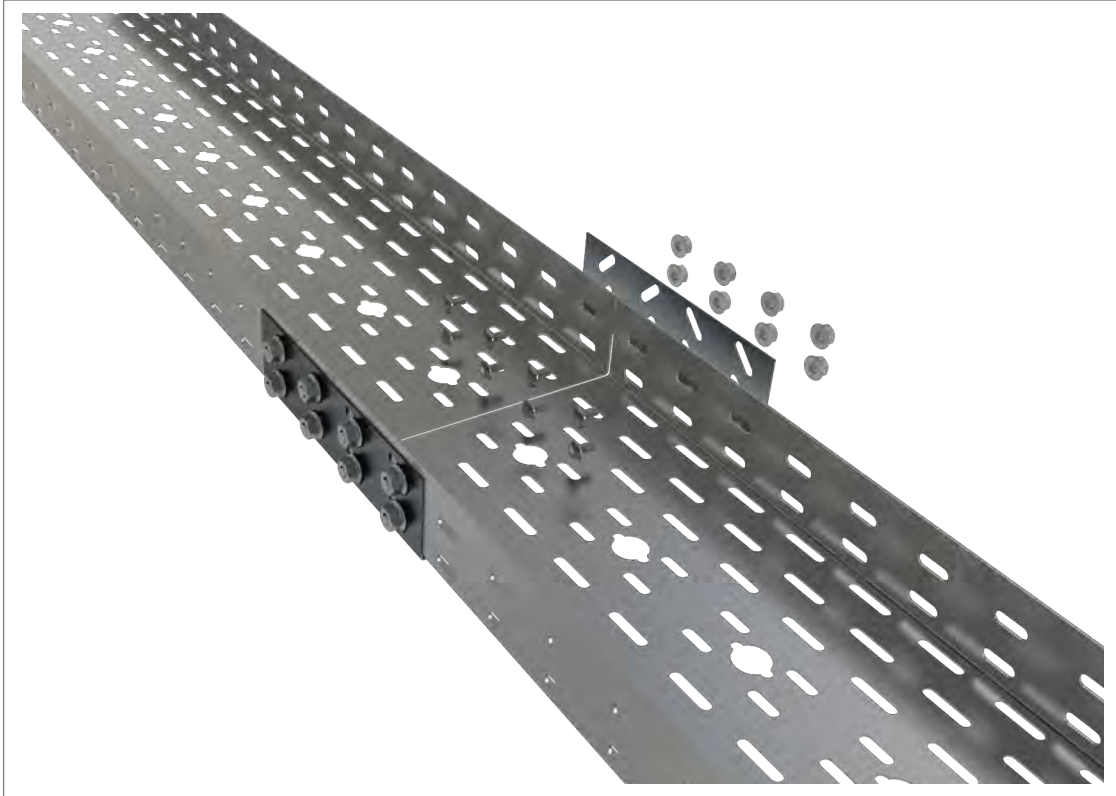
SİPARİŞ KODU	GENİŞLİK W(mm)	KALINLIK t (mm)	PRE GAL. AĞIRLIK (kg/ad)	SD GAL. AĞIRLIK (kg/ad)
K60NEK12	200	1,2	0,11	0,13

- Ürün montajında M6x12 bombe başlı civata ve M6 flanşlı somun kullanılmaktadır.
- Malzeme ağırlıkları yaklaşık değerlerdir, \pm %10 değişim gösterebilir.
- Özel ölçü ve ürünler için müşteri temsilcilerimizle irtibata geçiniz.

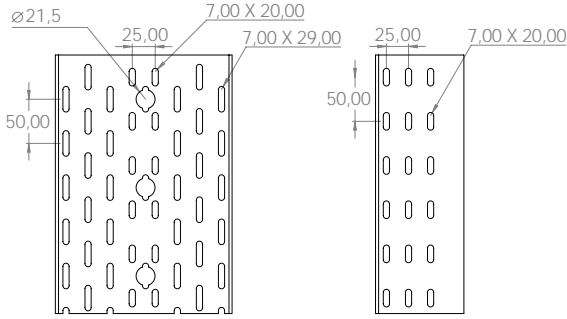
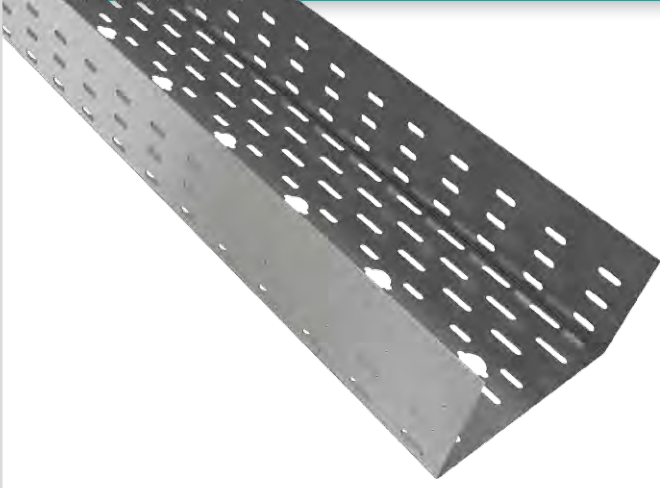
■ Ek elemanı, kablo kanal sistemini birbirine bağlamak için kullanılır.



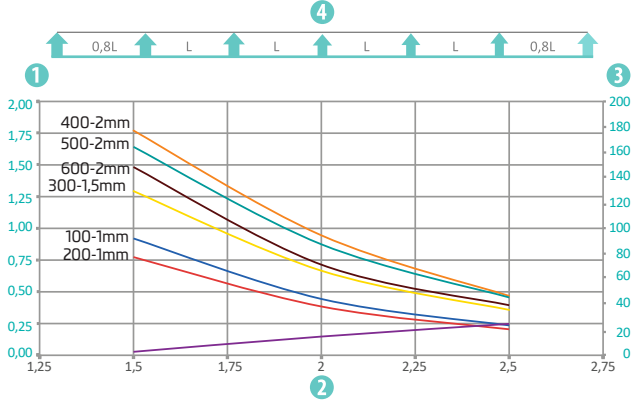
EK ELEMAN MONTAJ DETAYI



KABLO TAŞIMA SİSTEMLERİ



Taşıma Kapasitesi Detayları



- 1 İnsan taşıma yükü hariç olmak üzere kN olarak müsaade edilen kablo kanalı /merdiven yükü
- 2 Destekler arası mesafe(m)
- 3 Müsaade edilen kN/m'de taşıyıcı profilde meydana gelen bükülmenin mm olarak karşılığı
- 4 Yük şeması

mm olarak kablo kanalı genişliği
Destek genişliğine göre bükülme çizgisi

W Genişlik (mm)	H Yükseklik (mm)	t Kalınlık (mm)	Taşıma Kapasitesi		
			1,5 m kN/m	2 m kN/m	2,5 m kN/m
100	100	1	0,93	0,45	0,24
200	100	1	0,78	0,39	0,21
300	100	1,5	1,30	0,67	0,36
400	100	2	1,78	0,95	0,47
500	100	2	1,65	0,88	0,46
600	100	2	1,49	0,72	0,40

- Hammaddede standardı ve ilgili kalite sınıfına göre taşıma değerleri \pm farklılıklar gösterebilir.

Normal Hizmet Kablo Taşıma Sistemleri

H100 Kablo Kanalı

SİPARİŞ KODU	GENİŞLİK W(mm)	KALINLIK t (mm)	PRE GAL. AĞIRLIK (kg/m)	SD GAL. AĞIRLIK (kg/m)
K100N10008	100	0,8	1,45	1,70
K100N10010	100	1	1,86	2,14
K100N10012	100	1,2	2,27	2,59
K100N10015	100	1,5	2,89	3,21
K100N10020	100	2	3,93	4,26
K100N15008	150	0,8	1,69	1,98
K100N15010	150	1	2,17	2,50
K100N15012	150	1,2	2,66	3,03
K100N15015	150	1,5	3,38	3,75
K100N15020	150	2	4,59	4,98
K100N20008	200	0,8	1,91	2,23
K100N20010	200	1	2,46	2,83
K100N20012	200	1,2	3,01	3,43
K100N20015	200	1,5	3,83	4,25
K100N20020	200	2	5,19	5,63
K100N25008	250	0,8	2,13	2,49
K100N25010	250	1	2,74	3,15
K100N25012	250	1,2	3,35	3,82
K100N25015	250	1,5	4,27	4,74
K100N25020	250	2	5,79	6,28
K100N30008	300	0,8	2,38	2,78
K100N30010	300	1	3,07	3,53
K100N30012	300	1,2	3,75	4,28
K100N30015	300	1,5	4,77	5,29
K100N30020	300	2	6,47	7,02
K100N40008	400	0,8	2,81	3,29
K100N40010	400	1	3,61	4,15
K100N40012	400	1,2	4,42	5,04
K100N40015	400	1,5	5,62	6,24
K100N40020	400	2	7,63	8,28
K100N50010	500	1	4,28	4,92
K100N50012	500	1,2	5,23	5,96
K100N50015	500	1,5	6,66	7,39
K100N50020	500	2	9,03	9,80
K100N60010	600	1	4,84	5,57
K100N60012	600	1,2	5,92	6,75
K100N60015	600	1,5	7,53	8,36
K100N60020	600	2	10,22	11,09

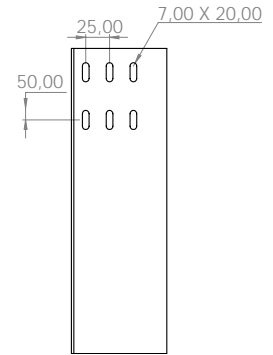
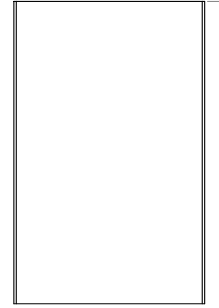
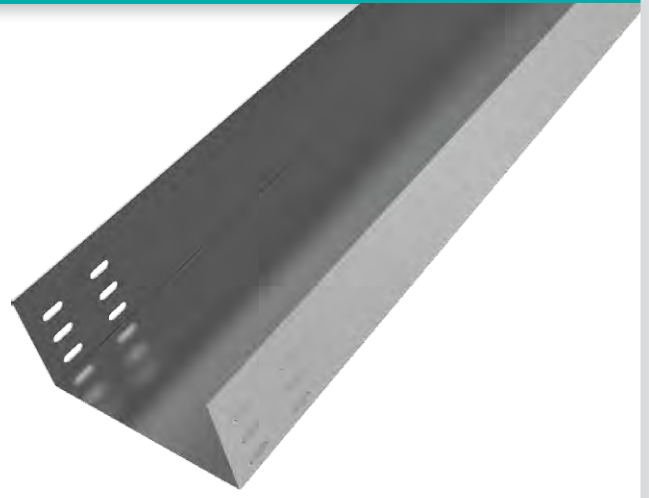
- Ürün montajında M6x12 bombe başlı civata ve M6 flanşlı somun kullanılmaktadır.
- Malzeme ağırlıkları yaklaşık değerlerdir, \pm %10 değişim gösterebilir.
- Özel ölçü ve ürünler için müşteri temsilcilerimizle irtibata geçiniz.
- Standart uzunluk 3000 mm.

Normal Hizmet Kablo Taşıma Sistemleri

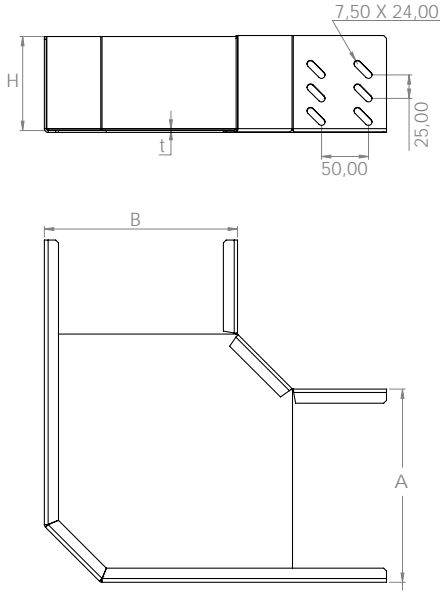
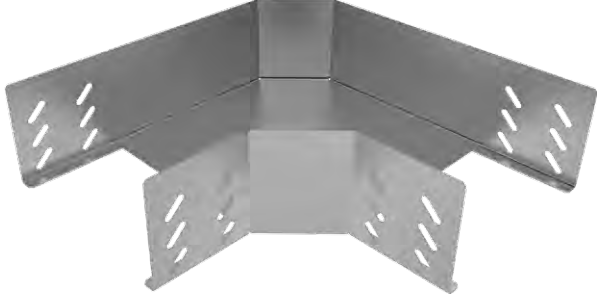
■ H100 Deliksiz Kablo Kanalı

SİPARİŞ KODU	GENİŞLİK W(mm)	KALINLIK t (mm)	PRE GAL. AĞIRLIK (kg/m)	SD GAL. AĞIRLIK (kg/m)
K100DN10008	100	0,8	1,61	1,88
K100DN10010	100	1	2,07	2,38
K100DN10012	100	1,2	2,53	2,88
K100DN10015	100	1,5	3,22	3,57
K100DN10020	100	2	4,37	4,74
K100DN15008	150	0,8	1,88	2,20
K100DN15010	150	1	2,42	2,78
K100DN15012	150	1,2	2,96	3,37
K100DN15015	150	1,5	3,77	4,18
K100DN15020	150	2	5,11	5,54
K100DN20008	200	0,8	2,16	2,53
K100DN20010	200	1	2,78	3,19
K100DN20012	200	1,2	3,39	3,87
K100DN20015	200	1,5	4,32	4,80
K100DN20020	200	2	5,86	6,36
K100DN25008	250	0,8	2,44	2,85
K100DN25010	250	1	3,13	3,60
K100DN25012	250	1,2	3,83	4,37
K100DN25015	250	1,5	4,87	5,41
K100DN25020	250	2	6,62	7,18
K100DN30008	300	0,8	2,71	3,17
K100DN30010	300	1	3,48	4,01
K100DN30012	300	1,2	4,26	4,85
K100DN30015	300	1,5	5,42	6,02
K100DN30020	300	2	7,35	7,98
K100DN40008	400	0,8	3,26	3,81
K100DN40010	400	1	4,19	4,82
K100DN40012	400	1,2	5,12	5,84
K100DN40015	400	1,5	6,52	7,24
K100DN40020	400	2	8,84	9,60
K100DN50010	500	1	4,90	5,64
K100DN50012	500	1,2	5,99	6,83
K100DN50015	500	1,5	7,63	8,47
K100DN50020	500	2	10,35	11,23
K100DN60010	600	1	5,61	6,45
K100DN60012	600	1,2	6,86	7,82
K100DN60015	600	1,5	8,73	9,69
K100DN60020	600	2	11,84	12,85

- Ürün montajında M6x12 bombe başlı civata ve M6 flanşlı somun kullanılmaktadır.
- Malzeme ağırlıkları yaklaşık değerlerdir, \pm %10 değişim gösterebilir.
- Özel ölçü ve ürünler için müşteri temsilcilerimizle irtibata geçiniz.
- Standart uzunluk 3000 mm.



KABLO TAŞIMA SİSTEMLERİ



- Köşe dönüşler, kanal sistemini sağ veya sol tarafa yatay düzlemde 90° çevirmek için kullanılır. Genişliği 100 mm ile 600 mm arasında değişir.

Normal Hizmet Kablo Taşıma Sistemleri

■ H100 Köşe Dönüş

SİPARİŞ KODU	GENİŞLİK AB(mm)	KALINLIK t (mm)	PRE GAL. AĞIRLIK (kg/ad)	SD GAL. AĞIRLIK (kg/ad)
K100NKD10008	100	0,8	0,59	0,69
K100NKD10010	100	1	0,76	0,87
K100NKD10012	100	1,2	0,92	1,05
K100NKD10015	100	1,5	1,18	1,31
K100NKD10020	100	2	1,60	1,73
K100NKD15008	150	0,8	0,75	0,88
K100NKD15010	150	1	0,97	1,11
K100NKD15012	150	1,2	1,18	1,35
K100NKD15015	150	1,5	1,50	1,67
K100NKD15020	150	2	2,04	2,21
K100NKD20008	200	0,8	0,95	1,11
K100NKD20010	200	1	1,22	1,41
K100NKD20012	200	1,2	1,50	1,71
K100NKD20015	200	1,5	1,90	2,11
K100NKD20020	200	2	2,58	2,80
K100NKD25008	250	0,8	1,16	1,36
K100NKD25010	250	1	1,49	1,72
K100NKD25012	250	1,2	1,83	2,08
K100NKD25015	250	1,5	2,32	2,58
K100NKD25020	250	2	3,15	3,42
K100NKD30008	300	0,8	1,41	1,65
K100NKD30010	300	1	1,81	2,08
K100NKD30012	300	1,2	2,21	2,52
K100NKD30015	300	1,5	2,82	3,13
K100NKD30020	300	2	3,82	4,15
K100NKD40008	400	0,8	1,99	2,33
K100NKD40010	400	1	2,56	2,94
K100NKD40012	400	1,2	3,12	3,56
K100NKD40015	400	1,5	3,98	4,41
K100NKD40020	400	2	5,40	5,85
K100NKD50010	500	1	3,44	3,95
K100NKD50012	500	1,2	4,20	4,79
K100NKD50015	500	1,5	5,35	5,94
K100NKD50020	500	2	7,26	7,87
K100NKD60010	600	1	5,95	6,84
K100NKD60012	600	1,2	7,27	8,29
K100NKD60015	600	1,5	9,26	10,28
K100NKD60020	600	2	12,57	13,63

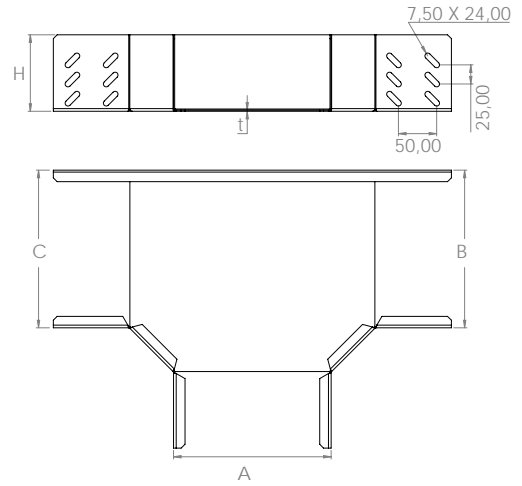
- Ürün montajında M6x12 bombe başlı civata ve M6 flanşlı somun kullanılmaktadır.
- Malzeme ağırlıkları yaklaşık değerlerdir, ± %10 değişim gösterebilir.
- Özel ölçü ve ürünler için müşteri temsilcilerimizle irtibata geçiniz.

Normal Hizmet Kablo Taşıma Sistemleri

■ H100 T Dönüş

SİPARİŞ KODU	GENİŞLİK ABC(mm)	KALINLIK t (mm)	PRE GAL. AĞIRLIK (kg/ad)	SD GAL. AĞIRLIK (kg/ad)
K100NTD10008	100	0,8	0,75	0,87
K100NTD10010	100	1	0,96	1,10
K100NTD10012	100	1,2	1,17	1,34
K100NTD10015	100	1,5	1,49	1,66
K100NTD10020	100	2	2,03	2,20
K100NTD15008	150	0,8	0,90	1,05
K100NTD15010	150	1	1,15	1,32
K100NTD15012	150	1,2	1,41	1,61
K100NTD15015	150	1,5	1,79	1,99
K100NTD15020	150	2	2,43	2,64
K100NTD20008	200	0,8	1,07	1,26
K100NTD20010	200	1	1,38	1,59
K100NTD20012	200	1,2	1,69	1,92
K100NTD20015	200	1,5	2,15	2,38
K100NTD20020	200	2	2,91	3,16
K100NTD25008	250	0,8	1,28	1,50
K100NTD25010	250	1	1,64	1,89
K100NTD25012	250	1,2	2,01	2,29
K100NTD25015	250	1,5	2,56	2,84
K100NTD25020	250	2	3,47	3,77
K100NTD30008	300	0,8	1,51	1,77
K100NTD30010	300	1	1,94	2,24
K100NTD30012	300	1,2	2,38	2,71
K100NTD30015	300	1,5	3,02	3,36
K100NTD30020	300	2	4,10	4,45
K100NTD40008	400	0,8	2,06	2,41
K100NTD40010	400	1	2,65	3,04
K100NTD40012	400	1,2	3,23	3,69
K100NTD40015	400	1,5	4,12	4,57
K100NTD40020	400	2	5,59	6,06
K100NTD50010	500	1	3,49	4,02
K100NTD50012	500	1,2	4,27	4,87
K100NTD50015	500	1,5	5,43	6,03
K100NTD50020	500	2	9,48	10,28
K100NTD60010	600	1	4,48	5,15
K100NTD60012	600	1,2	5,48	6,24
K100NTD60015	600	1,5	6,97	7,74
K100NTD60020	600	2	9,46	10,27

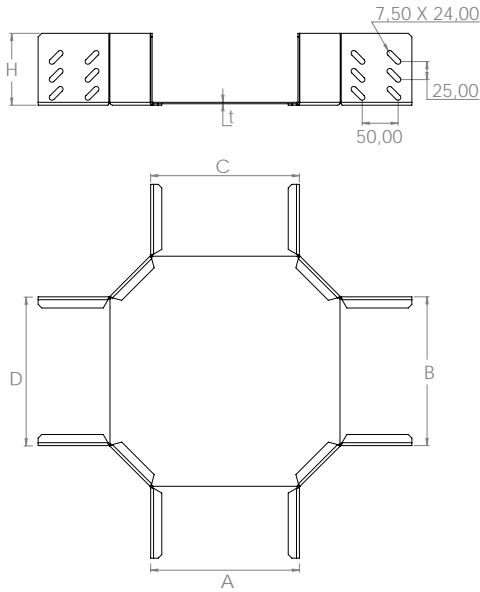
- Ürün montajında M6x12 bombe başlı civata ve M6 flanşlı somun kullanılmaktadır.
- Malzeme ağırlıkları yaklaşık değerlerdir, \pm %10 değişim gösterebilir.
- Özel ölçü ve ürünler için müşteri temsilcilerimizle irtibata geçiniz.



- T-dönüşler, yatay düzlem üzerinde kanal sistemini T şeklinde ayrı yollara çevirmek için kullanılır. Genişliği 100 mm ile 600 mm arasında değişir.



KABLO TAŞIMA SİSTEMLERİ



- Dörtlü dönüşler, yatay düzlem üzerinde kanal sistemini dört ayrı yöne çevirmek için kullanılır. Genişliği 100 mm ile 600 mm arasında değişir.

Normal Hizmet Kablo Taşıma Sistemleri

■ H100 Dörtlü Dönüş

SİPARİŞ KODU	GENİŞLİK ABCD(mm)	KALINLIK t (mm)	PRE GAL. AĞIRLIK (kg/ad)	SD GAL. AĞIRLIK (kg/ad)
K100NDD10008	100	0,8	0,87	1,02
K100NDD10010	100	1	1,12	1,29
K100NDD10012	100	1,2	1,37	1,56
K100NDD10015	100	1,5	1,75	1,94
K100NDD10020	100	2	2,37	2,57
K100NDD15008	150	0,8	1,01	1,18
K100NDD15010	150	1	1,30	1,49
K100NDD15012	150	1,2	1,58	1,81
K100NDD15015	150	1,5	2,02	2,24
K100NDD15020	150	2	2,74	2,97
K100NDD20008	200	0,8	1,17	1,36
K100NDD20010	200	1	1,50	1,73
K100NDD20012	200	1,2	1,83	2,09
K100NDD20015	200	1,5	2,33	2,59
K100NDD20020	200	2	3,16	3,43
K100NDD25008	250	0,8	1,36	1,59
K100NDD25010	250	1	1,75	2,01
K100NDD25012	250	1,2	2,13	2,43
K100NDD25015	250	1,5	2,72	3,01
K100NDD25020	250	2	3,69	4,00
K100NDD30008	300	0,8	1,58	1,85
K100NDD30010	300	1	2,03	2,33
K100NDD30012	300	1,2	2,48	2,82
K100NDD30015	300	1,5	3,15	3,50
K100NDD30020	300	2	4,28	4,64
K100NDD40008	400	0,8	2,10	2,45
K100NDD40010	400	1	2,69	3,10
K100NDD40012	400	1,2	3,29	3,75
K100NDD40015	400	1,5	4,19	4,65
K100NDD40020	400	2	5,69	6,17
K100NDD50010	500	1	3,50	4,03
K100NDD50012	500	1,2	4,28	4,88
K100NDD50015	500	1,5	5,45	6,05
K100NDD50020	500	2	7,40	8,03
K100NDD60010	600	1	4,45	5,12
K100NDD60012	600	1,2	5,44	6,20
K100NDD60015	600	1,5	6,93	7,69
K100NDD60020	600	2	9,40	10,20

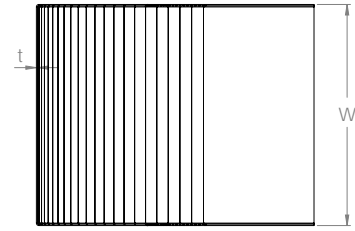
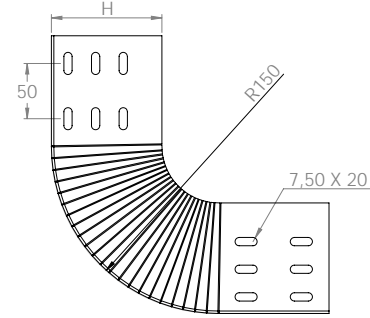
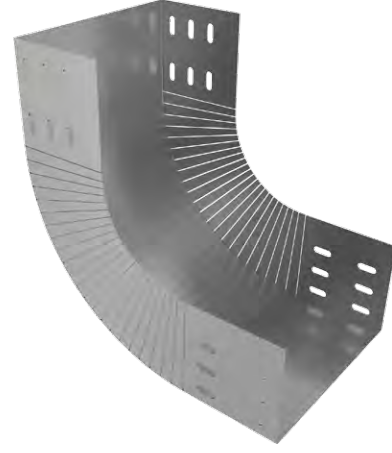
- Ürün montajında M6x12 bombe başlı civata ve M6 flanşlı somun kullanılmaktadır.
- Malzeme ağırlıkları yaklaşık değerlerdir, \pm %10 değişim gösterebilir.
- Özel ölçü ve ürünler için müşteri temsilcilerimizle iletişime geçiniz.

Normal Hizmet Kablo Taşıma Sistemleri

■ H100 Akordiyon İç Bükey

SİPARİŞ KODU	GENİŞLİK W(mm)	KALINLIK t (mm)	PRE GAL. AĞIRLIK (kg/ad)	SD GAL. AĞIRLIK (kg/ad)
K100NBD10008	100	0,8	0,58	0,68
K100NBD10010	100	1	0,74	0,86
K100NBD10012	100	1,2	0,91	1,04
K100NBD10015	100	1,5	1,16	1,29
K100NBD10020	100	2	1,57	1,70
K100NBD15008	150	0,8	0,71	0,82
K100NBD15010	150	1	0,91	1,04
K100NBD15012	150	1,2	1,11	1,26
K100NBD15015	150	1,5	1,41	1,57
K100NBD15020	150	2	1,92	2,08
K100NBD20008	200	0,8	0,82	0,96
K100NBD20010	200	1	1,06	1,21
K100NBD20012	200	1,2	1,29	1,47
K100NBD20015	200	1,5	1,64	1,82
K100NBD20020	200	2	2,23	2,42
K100NBD25008	250	0,8	0,95	1,11
K100NBD25010	250	1	1,22	1,40
K100NBD25012	250	1,2	1,49	1,69
K100NBD25015	250	1,5	1,89	2,10
K100NBD25020	250	2	2,57	2,78
K100NBD30008	300	0,8	1,06	1,24
K100NBD30010	300	1	1,36	1,57
K100NBD30012	300	1,2	1,67	1,90
K100NBD30015	300	1,5	2,12	2,36
K100NBD30020	300	2	2,88	3,13
K100NBD40008	400	0,8	1,31	1,53
K100NBD40010	400	1	1,68	1,93
K100NBD40012	400	1,2	2,05	2,34
K100NBD40015	400	1,5	2,61	2,90
K100NBD40020	400	2	3,55	3,85
K100NBD50010	500	1	1,99	2,29
K100NBD50012	500	1,2	2,43	2,77
K100NBD50015	500	1,5	3,09	3,43
K100NBD50020	500	2	4,20	4,55
K100NBD60010	600	1	2,30	2,64
K100NBD60012	600	1,2	2,81	3,20
K100NBD60015	600	1,5	3,57	3,96
K100NBD60020	600	2	4,85	5,26

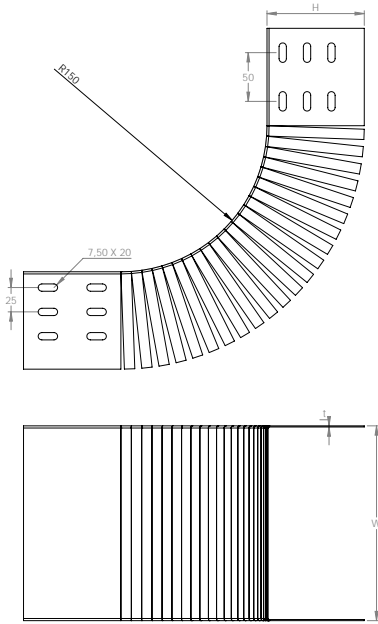
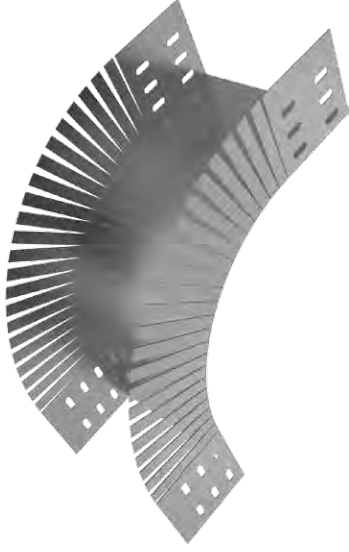
- Ürün montajında M6x12 bombe başlı civata ve M6 flanşlı somun kullanılmaktadır.
- Malzeme ağırlıkları yaklaşık değerlerdir, \pm %10 değişim gösterebilir.
- Özel ölçü ve ürünler için müşteri temsilcilerimizle irtibata geçiniz.



- İç bükey dönüşler, kanal sisteminin yönünü dikey düzlemde yukarı/aşağı doğru değiştirmek için kullanılır. Genişliği 100 mm ile 600 mm arasında değişir..



KABLO TAŞIMA SİSTEMLERİ



- Dış Bükey dönüşler, kanal sisteminin yönünü dikey düzlemde yukarı/aşağı doğru değiştirmek için kullanılır. Genişliği 100 mm ile 600 mm arasında değişir.

Normal Hizmet Kablo Taşıma Sistemleri

■ H100 Akordiyon Dış Bükey

SİPARİŞ KODU	GENİŞLİK W(mm)	KALINLIK t (mm)	PRE GAL. AĞIRLIK (kg/ad)	SD GAL. AĞIRLIK (kg/ad)
K100NBD10008	100	0,8	0,58	0,68
K100NBD10010	100	1	0,74	0,86
K100NBD10012	100	1,2	0,91	1,04
K100NBD10015	100	1,5	1,16	1,29
K100NBD10020	100	2	1,57	1,70
K100NBD15008	150	0,8	0,71	0,82
K100NBD15010	150	1	0,91	1,04
K100NBD15012	150	1,2	1,11	1,26
K100NBD15015	150	1,5	1,41	1,57
K100NBD15020	150	2	1,92	2,08
K100NBD20008	200	0,8	0,82	0,96
K100NBD20010	200	1	1,06	1,21
K100NBD20012	200	1,2	1,29	1,47
K100NBD20015	200	1,5	1,64	1,82
K100NBD20020	200	2	2,23	2,42
K100NBD25008	250	0,8	0,95	1,11
K100NBD25010	250	1	1,22	1,40
K100NBD25012	250	1,2	1,49	1,69
K100NBD25015	250	1,5	1,89	2,10
K100NBD25020	250	2	2,57	2,78
K100NBD30008	300	0,8	1,06	1,24
K100NBD30010	300	1	1,36	1,57
K100NBD30012	300	1,2	1,67	1,90
K100NBD30015	300	1,5	2,12	2,36
K100NBD30020	300	2	2,88	3,13
K100NBD40008	400	0,8	1,31	1,53
K100NBD40010	400	1	1,68	1,93
K100NBD40012	400	1,2	2,05	2,34
K100NBD40015	400	1,5	2,61	2,90
K100NBD40020	400	2	3,55	3,85
K100NBD50010	500	1	1,99	2,29
K100NBD50012	500	1,2	2,43	2,77
K100NBD50015	500	1,5	3,09	3,43
K100NBD50020	500	2	4,20	4,55
K100NBD60010	600	1	2,30	2,64
K100NBD60012	600	1,2	2,81	3,20
K100NBD60015	600	1,5	3,57	3,96
K100NBD60020	600	2	4,85	5,26

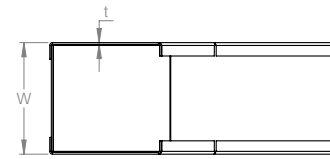
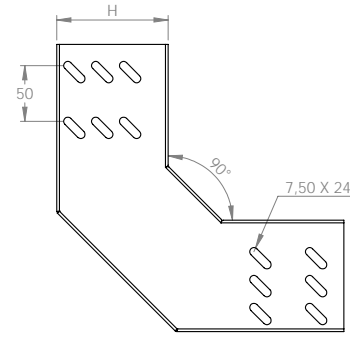
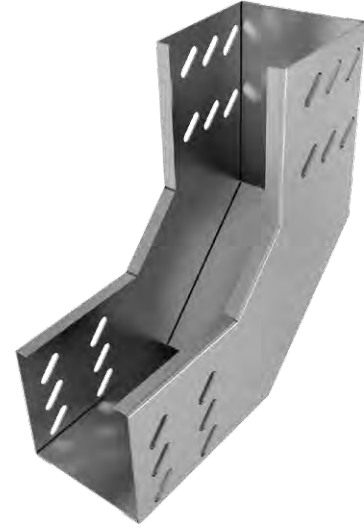
- Ürün montajında M6x12 bombe başlı civata ve M6 flanşlı somun kullanılmaktadır.
- Malzeme ağırlıkları yaklaşık değerlerdir, \pm %10 değişim gösterebilir.
- Özel ölçü ve ürünler için müşteri temsilcilerimizle irtibata geçiniz.

Normal Hizmet Kablo Taşıma Sistemleri

■ H100 İç Bükey Dönüş

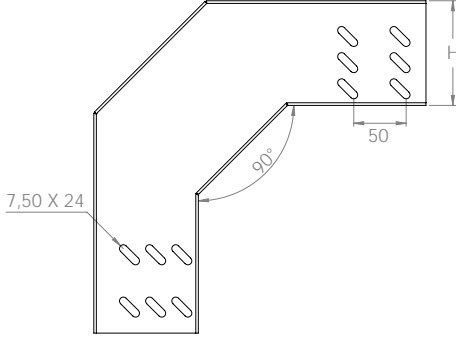
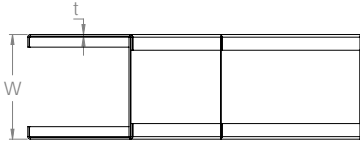
SİPARİŞ KODU	GENİŞLİK W(mm)	KALINLIK t (mm)	PRE GAL. AĞIRLIK (kg/ad)	SD GAL. AĞIRLIK (kg/ad)
K100IBD10008	100	0,8	0,71	0,84
K100IBD10010	100	1	0,92	1,06
K100IBD10012	100	1,2	1,12	1,28
K100IBD10015	100	1,5	1,43	1,59
K100IBD10020	100	2	1,94	2,10
K100IBD15008	150	0,8	0,84	0,98
K100IBD15010	150	1	1,07	1,24
K100IBD15012	150	1,2	1,31	1,50
K100IBD15015	150	1,5	1,67	1,85
K100IBD15020	150	2	2,27	2,46
K100IBD20008	200	0,8	0,96	1,12
K100IBD20010	200	1	1,24	1,42
K100IBD20012	200	1,2	1,51	1,72
K100IBD20015	200	1,5	1,92	2,13
K100IBD20020	200	2	2,61	2,83
K100IBD25008	250	0,8	1,08	1,27
K100IBD25010	250	1	1,39	1,60
K100IBD25012	250	1,2	1,70	1,94
K100IBD25015	250	1,5	2,17	2,40
K100IBD25020	250	2	2,94	3,19
K100IBD30008	300	0,8	1,21	1,41
K100IBD30010	300	1	1,55	1,79
K100IBD30012	300	1,2	1,90	2,16
K100IBD30015	300	1,5	2,42	2,68
K100IBD30020	300	2	3,28	3,56
K100IBD40008	400	0,8	1,46	1,70
K100IBD40010	400	1	1,87	2,15
K100IBD40012	400	1,2	2,29	2,61
K100IBD40015	400	1,5	2,91	3,23
K100IBD40020	400	2	3,95	4,29
K100IBD50010	500	1	2,19	2,52
K100IBD50012	500	1,2	2,68	3,05
K100IBD50015	500	1,5	3,41	3,78
K100IBD50020	500	2	4,62	5,02
K100IBD60010	600	1	2,51	2,88
K100IBD60012	600	1,2	3,07	3,49
K100IBD60015	600	1,5	3,90	4,33
K100IBD60020	600	2	5,29	5,74

- Ürün montajında M6x12 bombe başlı civata ve M6 flanşlı somun kullanılmaktadır.
- Malzeme ağırlıkları yaklaşık değerlerdir, \pm %10 değişim gösterebilir.
- Özel ölçü ve ürünler için müşteri temsilcilerimizle irtibata geçiniz.



- İç Bükey dönüşler, kanal sisteminin yönünü dikey düzlemde yukarı/aşağı doğru değiştirmek için kullanılır. Genişliği 100 mm ile 600 mm arasında değişir.





- Dış Bükey dönüşler, kanal sisteminin yönünü dikey düzlemde yukarı/aşağı doğru değiştirmek için kullanılır. Genişliği 100 mm ile 600 mm arasında değişir.

Normal Hizmet Kablo Taşıma Sistemleri

■ H100 Dış Bükey Dönüş

SİPARİŞ KODU	GENİŞLİK W(mm)	KALINLIK t (mm)	PRE GAL. AĞIRLIK (kg/ad)	SD GAL. AĞIRLIK (kg/ad)
K100DBD10008	100	0,8	0,86	1,01
K100DBD10010	100	1	1,11	1,28
K100DBD10012	100	1,2	1,36	1,55
K100DBD10015	100	1,5	1,73	1,92
K100DBD10020	100	2	2,34	2,54
K100DBD15008	150	0,8	0,97	1,13
K100DBD15010	150	1	1,25	1,44
K100DBD15012	150	1,2	1,53	1,74
K100DBD15015	150	1,5	1,94	2,15
K100DBD15020	150	2	2,63	2,86
K100DBD20008	200	0,8	1,08	1,26
K100DBD20010	200	1	1,39	1,59
K100DBD20012	200	1,2	1,69	1,93
K100DBD20015	200	1,5	2,16	2,39
K100DBD20020	200	2	2,93	3,17
K100DBD25008	250	0,8	1,19	1,39
K100DBD25010	250	1	1,52	1,75
K100DBD25012	250	1,2	1,86	2,12
K100DBD25015	250	1,5	2,37	2,63
K100DBD25020	250	2	3,22	3,49
K100DBD30008	300	0,8	1,29	1,51
K100DBD30010	300	1	1,66	1,91
K100DBD30012	300	1,2	2,03	2,32
K100DBD30015	300	1,5	2,59	2,87
K100DBD30020	300	2	3,51	3,81
K100DBD40008	400	0,8	1,50	1,76
K100DBD40010	400	1	1,93	2,22
K100DBD40012	400	1,2	2,36	2,69
K100DBD40015	400	1,5	3,01	3,34
K100DBD40020	400	2	4,08	4,42
K100DBD50010	500	1	2,21	2,54
K100DBD50012	500	1,2	2,70	3,08
K100DBD50015	500	1,5	3,43	3,81
K100DBD50020	500	2	4,66	5,06
K100DBD60010	600	1	2,48	2,86
K100DBD60012	600	1,2	3,04	3,46
K100DBD60015	600	1,5	3,86	4,29
K100DBD60020	600	2	5,24	5,69

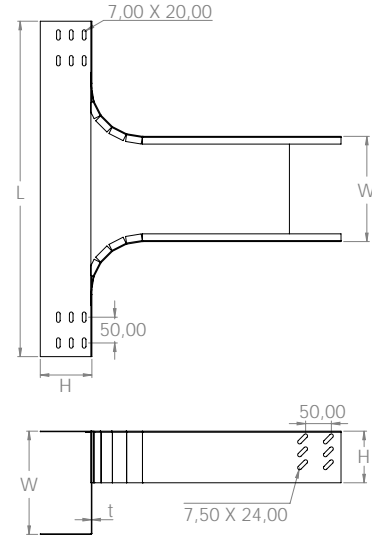
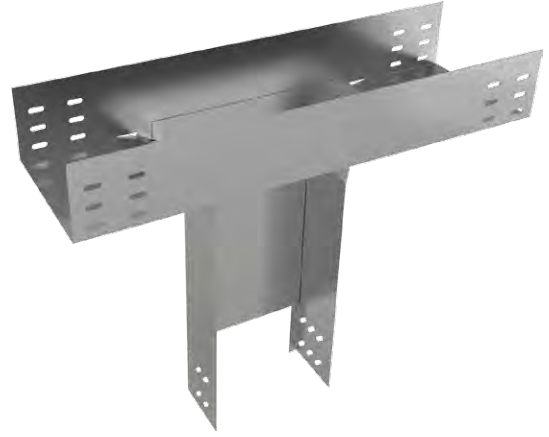
- Ürün montajında M6x12 bombe başlı civata ve M6 flanşlı somun kullanılmaktadır.
- Malzeme ağırlıkları yaklaşık değerlerdir, \pm %10 değişim gösterebilir.
- Özel ölçü ve ürünler için müşteri temsilcilerimizle irtibata geçiniz.

Normal Hizmet Kablo Taşıma Sistemleri

■ H100 Dikey T

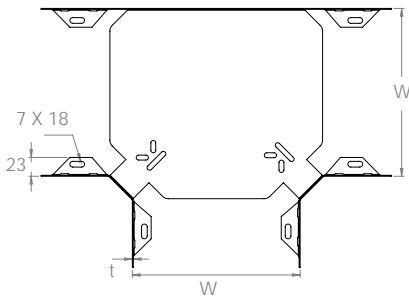
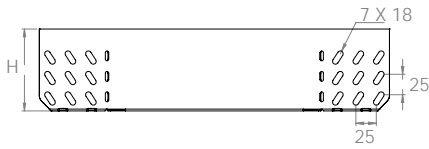
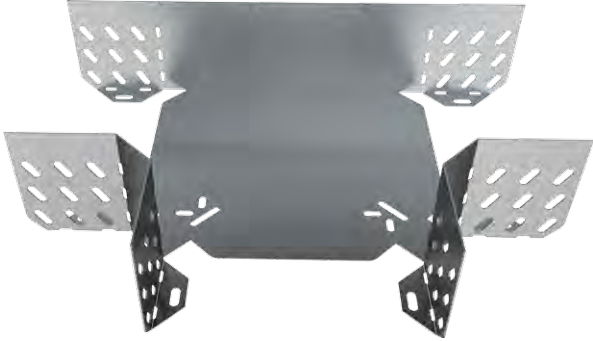
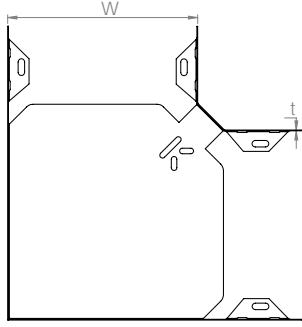
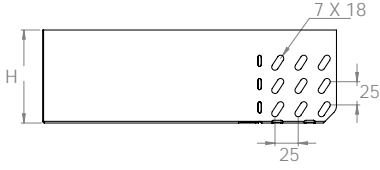
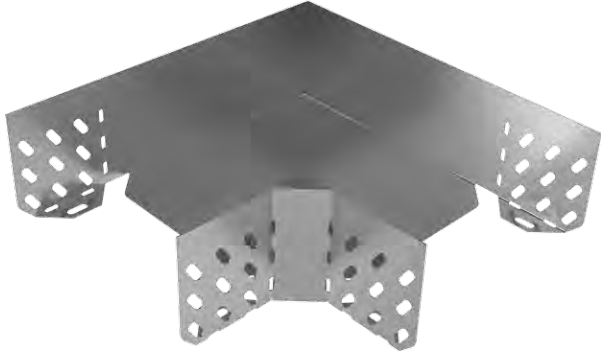
SİPARİŞ KODU	GENİŞLİK W(mm)	KALINLIK t (mm)	PRE GAL. AĞIRLIK (kg/ad)	SD GAL. AĞIRLIK (kg/ad)
K100NDT10008	100	0,8	1,62	1,89
K100NDT10010	100	1	2,08	2,39
K100NDT10012	100	1,2	2,54	2,90
K100NDT10015	100	1,5	3,23	3,59
K100NDT10020	100	2	4,39	4,76
K100NDT15008	150	0,8	2,06	2,41
K100NDT15010	150	1	2,65	3,04
K100NDT15012	150	1,2	3,23	3,69
K100NDT15015	150	1,5	4,12	4,57
K100NDT15020	150	2	5,59	6,06
K100NDT20008	200	0,8	2,32	2,72
K100NDT20010	200	1	2,99	3,44
K100NDT20012	200	1,2	3,65	4,16
K100NDT20015	200	1,5	4,65	5,16
K100NDT20020	200	2	6,31	6,84
K100NDT25008	250	0,8	2,69	3,14
K100NDT25010	250	1	3,46	3,97
K100NDT25012	250	1,2	4,22	4,82
K100NDT25015	250	1,5	5,38	5,97
K100NDT25020	250	2	7,30	7,92
K100NDT30008	300	0,8	3,09	3,62
K100NDT30010	300	1	3,98	4,57
K100NDT30012	300	1,2	4,86	5,54
K100NDT30015	300	1,5	6,19	6,87
K100NDT30020	300	2	8,40	9,11
K100NDT40008	400	0,8	4,00	4,68
K100NDT40010	400	1	5,14	5,91
K100NDT40012	400	1,2	6,28	7,16
K100NDT40015	400	1,5	7,99	8,87
K100NDT40020	400	2	10,85	11,77
K100NDT50010	500	1	6,44	7,41
K100NDT50012	500	1,2	7,88	8,98
K100NDT50015	500	1,5	10,02	11,13
K100NDT50020	500	2	13,60	14,76
K100NDT60010	600	1	7,89	9,08
K100NDT60012	600	1,2	9,65	11,00
K100NDT60015	600	1,5	12,28	13,63
K100NDT60020	600	2	16,66	18,08

- Ürün montajında M6x12 bombe başlı civata ve M6 flanşlı somun kullanılmaktadır.
- Malzeme ağırlıkları yaklaşık değerlerdir, \pm %10 değişim gösterebilir.
- Özel ölçü ve ürünler için müşteri temsilcilerimizle irtibata geçiniz.



- Dikey T bağlantılar, kanal sisteminin yönünü yatay ve dikey düzlemde değiştirmek için kullanılır. Genişliği 100 mm ile 600 mm arasında değişir.





Normal Hizmet Kablo Taşıma Sistemleri

■ H100 Kaynaksız Köşe Dönüş

SİPARİŞ KODU	GENİŞLİK W(mm)	KALINLIK t (mm)	PRE GAL. AĞIRLIK (kg/ad)	SD GAL. AĞIRLIK (kg/ad)
K100KNK10008	100	0,8	0,42	0,49
K100KNK15008	150	0,8	0,56	0,66
K100KNK20008	200	0,8	0,74	0,87
K100KNK25008	250	0,8	0,95	1,11
K100KNK30010	300	1	1,49	1,71
K100KNK40010	400	1	2,17	2,50
K100KNK50010	500	1	2,99	3,44
K100KNK60010	600	1	4,01	4,61

- Ürün montajında M6x12 bombe başlı civata ve M6 flanşlı somun kullanılmaktadır.
- Malzeme ağırlıkları yaklaşık değerlerdir, \pm %10 değişim gösterebilir.
- Özel ölçü ve ürünler için müşteri temsilcilerimizle irtibata geçiniz.

- Köşe dönüşler, kanal sistemini sağ veya sol tarafa yatay düzlemde 90° çevirmek için kullanılır. Genişliği 100 mm ile 600 mm arasında değişir.

Normal Hizmet Kablo Taşıma Sistemleri

■ H100 Kaynaksız T Dönüş

SİPARİŞ KODU	GENİŞLİK W(mm)	KALINLIK t (mm)	PRE GAL. AĞIRLIK (kg/ad)	SD GAL. AĞIRLIK (kg/ad)
K100KNT10008	100	0,8	0,49	0,57
K100KNT15008	150	0,8	0,61	0,71
K100KNT20008	200	0,8	0,76	0,89
K100KNT25008	250	0,8	0,93	1,09
K100KNT30010	300	1	1,46	1,68
K100KNT40010	400	1	2,09	2,40
K100KNT50010	500	1	2,87	3,30
K100KNT60010	600	1	3,78	4,35

- Ürün montajında M6x12 bombe başlı civata ve M6 flanşlı somun kullanılmaktadır.
- Malzeme ağırlıkları yaklaşık değerlerdir, \pm %10 değişim gösterebilir.
- Özel ölçü ve ürünler için müşteri temsilcilerimizle irtibata geçiniz.

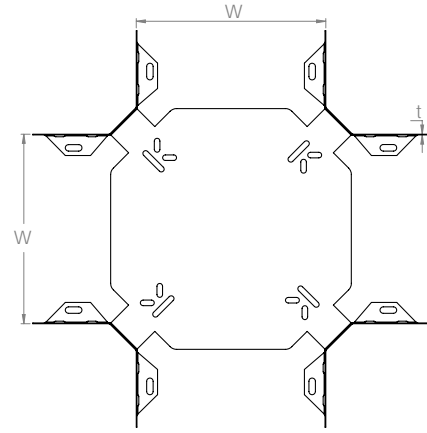
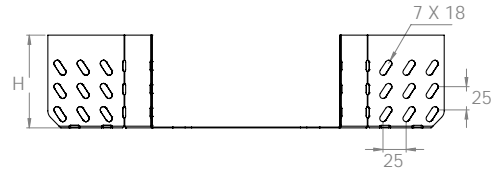
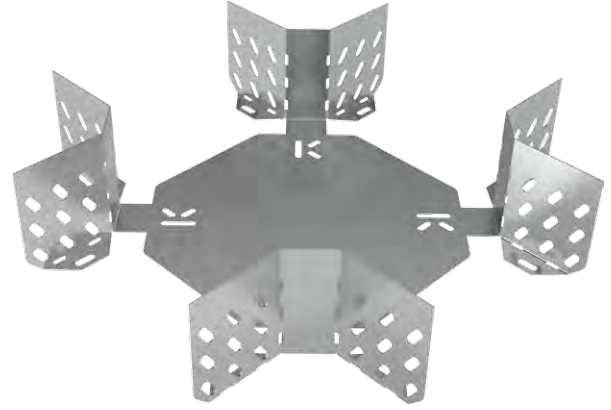
- T-dönüşler, yatay düzlem üzerinde kanal sistemini T şeklinde ayrı yollara çevirmek için kullanılır. Genişliği 100 mm ile 600 mm arasında değişir.

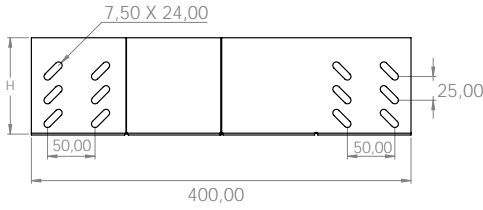
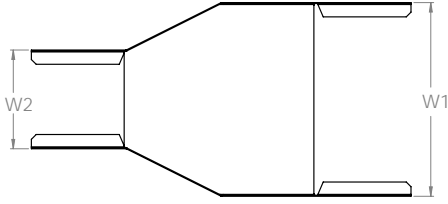
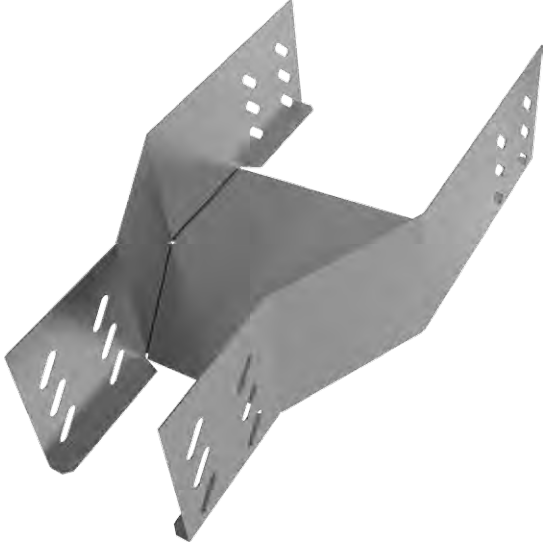
Normal Hizmet Kablo Taşıma Sistemleri

■ H100 Kaynaksız Dörtlü Dönüş

SİPARİŞ KODU	GENİŞLİK W(mm)	KALINLIK t (mm)	PRE GAL. AĞIRLIK (kg/ad)	SD GAL. AĞIRLIK (kg/ad)
K100KND10008	100	0,8	0,52	0,61
K100KND15008	150	0,8	0,62	0,73
K100KND20008	200	0,8	0,75	0,88
K100KND25008	250	0,8	0,91	1,06
K100KND30010	300	1	1,40	1,61
K100KND40010	400	1	1,98	2,28
K100KND50010	500	1	2,69	3,09
K100KND60010	600	1	3,56	4,09

- Dörtlü dönüşler, yatay düzlem üzerinde kanal sistemini dört ayrı yöne çevirmek için kullanılır. Genişliği 100 mm ile 600 mm arasında değişir.





- Ortadan daralan redüksiyonlar, kanal sisteminin genişliğinin arttırılması veya azaltılması için kullanılır. Genişliği 100 mm ile 600 mm arasında değişir.
- Lütfen siparişiniz ile W1 ve W2 ölçülerini belirtiniz.

Normal Hizmet Kablo Taşıma Sistemleri

■ H100 Ortadan Daralan Redüksiyon

SİPARİŞ KODU	GENİŞLİK W(mm)	KALINLIK t (mm)	PRE GAL. AĞIRLIK (kg/ad)	SD GAL. AĞIRLIK (kg/ad)
K100NRO10008	100	0,8	0,58	0,68
K100NRO10010	100	1	0,74	0,85
K100NRO10012	100	1,2	0,91	1,04
K100NRO10015	100	1,5	1,16	1,29
K100NRO10020	100	2	1,57	1,70
K100NRO15008	150	0,8	0,63	0,74
K100NRO15010	150	1	0,81	0,93
K100NRO15012	150	1,2	1,01	1,15
K100NRO15015	150	1,5	1,27	1,41
K100NRO15020	150	2	1,72	1,87
K100NRO20008	200	0,8	0,69	0,81
K100NRO20010	200	1	0,89	1,02
K100NRO20012	200	1,2	1,08	1,23
K100NRO20015	200	1,5	1,38	1,53
K100NRO20020	200	2	1,88	2,04
K100NRO25008	250	0,8	0,74	0,87
K100NRO25010	250	1	0,96	1,10
K100NRO25012	250	1,2	1,17	1,33
K100NRO25015	250	1,5	1,49	1,65
K100NRO25020	250	2	2,03	2,20
K100NRO30008	300	0,8	0,80	0,94
K100NRO30010	300	1	1,03	1,18
K100NRO30012	300	1,2	1,26	1,44
K100NRO30015	300	1,5	1,61	1,79
K100NRO30020	300	2	2,18	2,37
K100NRO40008	400	0,8	0,91	1,06
K100NRO40010	400	1	1,17	1,35
K100NRO40012	400	1,2	1,43	1,63
K100NRO40015	400	1,5	1,82	2,02
K100NRO40020	400	2	2,47	2,68
K100NRO50010	500	1	1,31	1,51
K100NRO50012	500	1,2	1,60	1,82
K100NRO50015	500	1,5	2,04	2,26
K100NRO50020	500	2	2,77	3,01
K100NRO60010	600	1	1,45	1,67
K100NRO60012	600	1,2	1,78	2,03
K100NRO60015	600	1,5	2,26	2,51
K100NRO60020	600	2	3,07	3,33

- Ürün montajında M6x12 bombe başlı civata ve M6 flanşlı somun kullanılmaktadır.
- Malzeme ağırlıkları yaklaşık değerlerdir, \pm %10 değişim gösterebilir.
- Özel ölçü ve ürünler için müşteri temsilcilerimizle irtibata geçiniz.

Normal Hizmet Kablo Taşıma Sistemleri

■ H100 Sağa Daralan Redüksiyon

SİPARİŞ KODU	GENİŞLİK W(mm)	KALINLIK t (mm)	PRE GAL. AĞIRLIK (kg/ad)	SD GAL. AĞIRLIK (kg/ad)
K100NRR10008	100	0,8	0,58	0,68
K100NRR10010	100	1	0,75	0,86
K100NRR10012	100	1,2	0,92	1,05
K100NRR10015	100	1,5	1,17	1,30
K100NRR10020	100	2	1,59	1,73

K100NRR15008	150	0,8	0,65	0,76
K100NRR15010	150	1	0,83	0,95
K100NRR15012	150	1,2	1,02	1,16
K100NRR15015	150	1,5	1,30	1,44
K100NRR15020	150	2	1,76	1,91

K100NRR20008	200	0,8	0,70	0,82
K100NRR20010	200	1	0,90	1,04
K100NRR20012	200	1,2	1,10	1,25
K100NRR20015	200	1,5	1,40	1,55
K100NRR20020	200	2	1,90	2,06

K100NRR25008	250	0,8	0,75	0,88
K100NRR25010	250	1	0,97	1,12
K100NRR25012	250	1,2	1,18	1,35
K100NRR25015	250	1,5	1,51	1,68
K100NRR25020	250	2	2,05	2,22

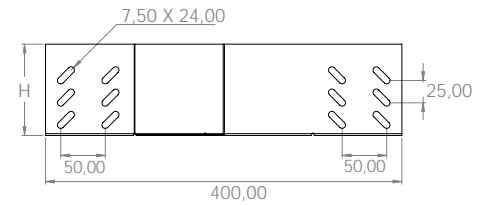
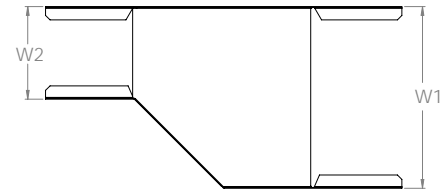
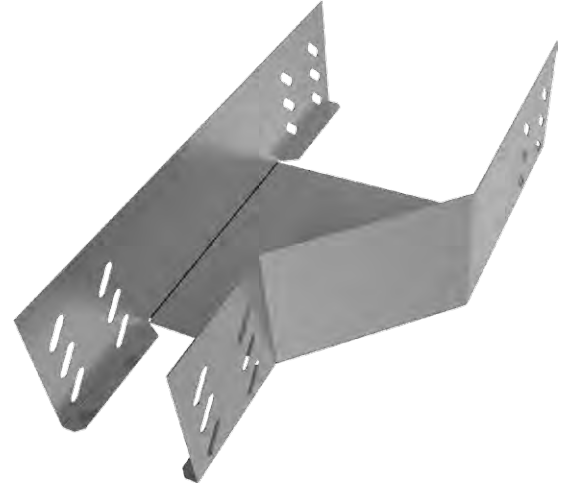
K100NRR30008	300	0,8	0,81	0,95
K100NRR30010	300	1	1,04	1,20
K100NRR30012	300	1,2	1,27	1,45
K100NRR30015	300	1,5	1,62	1,80
K100NRR30020	300	2	2,20	2,39

K100NRR40008	400	0,8	0,92	1,08
K100NRR40010	400	1	1,18	1,36
K100NRR40012	400	1,2	1,45	1,65
K100NRR40015	400	1,5	1,84	2,04
K100NRR40020	400	2	2,50	2,71

K100NRR50010	500	1	1,33	1,53
K100NRR50012	500	1,2	1,62	1,85
K100NRR50015	500	1,5	2,07	2,30
K100NRR50020	500	2	2,81	3,05

K100NRR60010	600	1	1,46	1,68
K100NRR60012	600	1,2	1,79	2,04
K100NRR60015	600	1,5	2,28	2,53
K100NRR60020	600	2	3,09	3,35

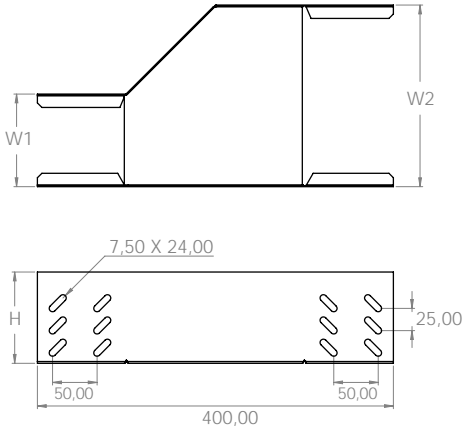
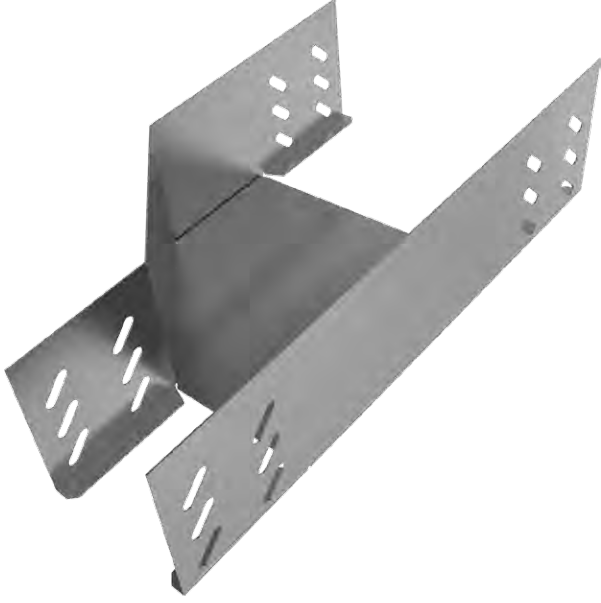
- Ürün montajında M6x12 bombe başlı civata ve M6 flanşlı somun kullanılmaktadır.
- Malzeme ağırlıkları yaklaşık değerlerdir, ± %10 değişim gösterebilir.
- Özel ölçü ve ürünler için müşteri temsilcilerimizle irtibata geçiniz.



- Sağa daralan redüksiyonlar, kanal sisteminin genişliğinin, sağ taraftan azaltılması için kullanılır. Genişliği 100 mm ile 600 mm arasında değişir.

- Lütfen siparişiniz ile W1 ve W2 ölçülerini belirtiniz.





- Sola daralan redüksiyonlar, kanal sisteminin genişliğinin, sol taraftan azaltılması için kullanılır. Genişliği 100 mm ile 600 mm arasında değişir.
- Lütfen siparişiniz ile W1 ve W2 ölçülerini belirtiniz.

Normal Hizmet Kablo Taşıma Sistemleri

■ H100 Sola Daralan Redüksiyon

SİPARİŞ KODU	GENİŞLİK W(mm)	KALINLIK t (mm)	PRE GAL. AĞIRLIK (kg/ad)	SD GAL. AĞIRLIK (kg/ad)
K100NRL10008	100	0,8	0,59	0,69
K100NRL10010	100	1	0,76	0,87
K100NRL10012	100	1,2	0,92	1,05
K100NRL10015	100	1,5	1,18	1,31
K100NRL10020	100	2	1,60	1,73
K100NRL15008	150	0,8	0,65	0,76
K100NRL15010	150	1	0,84	0,96
K100NRL15012	150	1,2	1,02	1,17
K100NRL15015	150	1,5	1,30	1,45
K100NRL15020	150	2	1,77	1,92
K100NRL20008	200	0,8	0,70	0,82
K100NRL20010	200	1	0,90	1,04
K100NRL20012	200	1,2	1,10	1,25
K100NRL20015	200	1,5	1,40	1,55
K100NRL20020	200	2	1,90	2,06
K100NRL25008	250	0,8	0,76	0,88
K100NRL25010	250	1	0,97	1,12
K100NRL25012	250	1,2	1,19	1,35
K100NRL25015	250	1,5	1,51	1,68
K100NRL25020	250	2	2,05	2,23
K100NRL30008	300	0,8	0,81	0,95
K100NRL30010	300	1	1,04	1,20
K100NRL30012	300	1,2	1,28	1,45
K100NRL30015	300	1,5	1,62	1,80
K100NRL30020	300	2	2,20	2,39
K100NRL40008	400	0,8	0,92	1,08
K100NRL40010	400	1	1,19	1,37
K100NRL40012	400	1,2	1,45	1,66
K100NRL40015	400	1,5	1,85	2,05
K100NRL40020	400	2	2,51	2,72
K100NRL50010	500	1	1,33	1,53
K100NRL50012	500	1,2	1,63	1,86
K100NRL50015	500	1,5	2,07	2,30
K100NRL50020	500	2	2,81	3,05
K100NRL60010	600	1	1,47	1,69
K100NRL60012	600	1,2	1,79	2,04
K100NRL60015	600	1,5	2,28	2,53
K100NRL60020	600	2	3,10	3,36

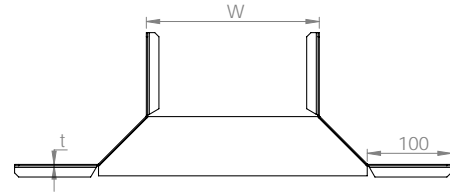
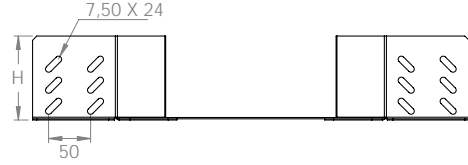
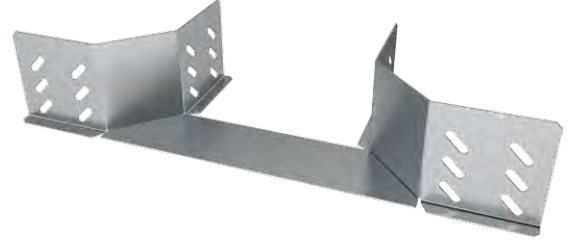
- Ürün montajında M6x12 bombe başlı civata ve M6 flanşlı somun kullanılmaktadır.
- Malzeme ağırlıkları yaklaşık değerlerdir, \pm %10 değişim gösterebilir.
- Özel ölçü ve ürünler için müşteri temsilcilerimizle irtibata geçiniz.

Normal Hizmet Kablo Taşıma Sistemleri

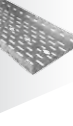
■ H100 Yarım T Dönüş

SİPARİŞ KODU	GENİŞLİK ABC(mm)	KALINLIK t (mm)	PRE GAL. AĞIRLIK (kg/ad)	SD GAL. AĞIRLIK (kg/ad)
K100NYT05008	50	0,8	0,41	0,48
K100NYT05010	50	1	0,53	0,61
K100NYT05012	50	1,2	0,64	0,73
K100NYT05015	50	1,5	0,82	0,91
K100NYT05020	50	2	1,11	1,20
K100NYT10008	100	0,8	0,44	0,51
K100NYT10010	100	1	0,57	0,66
K100NYT10012	100	1,2	0,69	0,79
K100NYT10015	100	1,5	0,88	0,98
K100NYT10020	100	2	1,19	1,29
K100NYT15008	150	0,8	0,47	0,55
K100NYT15010	150	1	0,61	0,70
K100NYT15012	150	1,2	0,73	0,83
K100NYT15015	150	1,5	0,94	1,04
K100NYT15020	150	2	1,27	1,38
K100NYT20008	200	0,8	0,50	0,59
K100NYT20010	200	1	0,65	0,75
K100NYT20012	200	1,2	0,78	0,89
K100NYT20015	200	1,5	1,00	1,11
K100NYT20020	200	2	1,35	1,46
K100NYT25008	250	0,8	0,54	0,63
K100NYT25010	250	1	0,70	0,81
K100NYT25012	250	1,2	0,84	0,96
K100NYT25015	250	1,5	1,08	1,20
K100NYT25020	250	2	1,46	1,58
K100NYT30008	300	0,8	0,57	0,67
K100NYT30010	300	1	0,74	0,85
K100NYT30012	300	1,2	0,89	1,01
K100NYT30015	300	1,5	1,14	1,27
K100NYT30020	300	2	1,54	1,67
K100NYT40008	400	0,8	0,63	0,74
K100NYT40010	400	1	0,81	0,93
K100NYT40012	400	1,2	0,99	1,13
K100NYT40015	400	1,5	1,26	1,40
K100NYT40020	400	2	1,71	1,86
K100NYT50010	500	1	0,90	1,04
K100NYT50012	500	1,2	1,09	1,24
K100NYT50015	500	1,5	1,50	1,67
K100NYT50020	500	2	1,89	2,05
K100NYT60010	600	1	0,97	1,12
K100NYT60012	600	1,2	1,17	1,33
K100NYT60015	600	1,5	1,50	1,67
K100NYT60020	600	2	2,03	2,20

- Ürün montajında M6x12 bombe başlı civata ve M6 flanşlı somun kullanılmaktadır.
- Malzeme ağırlıkları yaklaşık değerlerdir, \pm %10 değişim gösterebilir.
- Özel ölçü ve ürünler için müşteri temsilcilerimizle irtibata geçiniz.



- Yarım T-dönüşler, yatay düzlem üzerinde kanal sistemini T şeklinde ayrı yollara çevirmek için kullanılır. Genişliği 50 mm ile 600 mm arasında değişir.





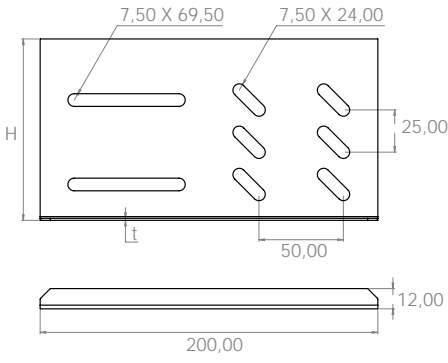
Normal Hizmet Kablo Taşıma Sistemleri

■ H100 Genleşme Ek Eleman

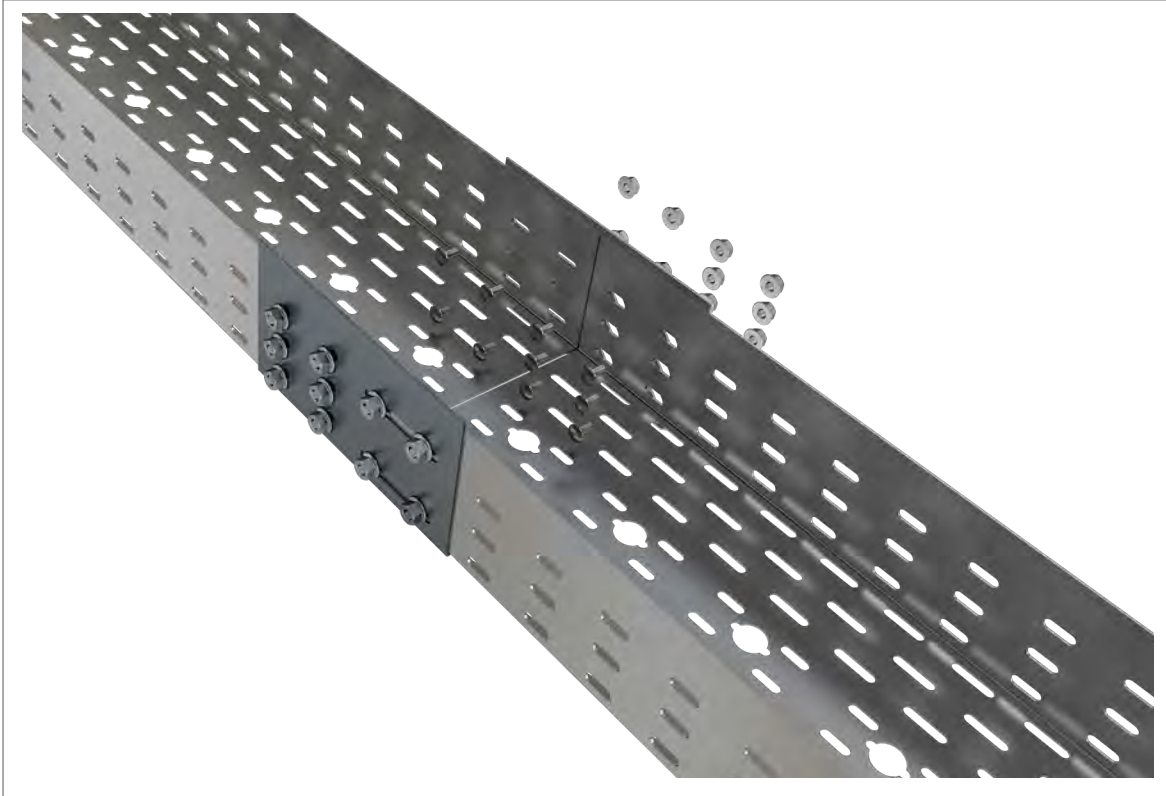
SİPARİŞ KODU	GENİŞLİK W(mm)	KALINLIK t (mm)	PRE GAL. AĞIRLIK (kg/ad)	SD GAL. AĞIRLIK (kg/ad)
K100NGE12	200	1,2	0,20	0,23

- Ürün montajında M6x12 bombe başlı civata ve M6 flanşlı somun kullanılmaktadır.
- Malzeme ağırlıkları yaklaşık değerlerdir, \pm %10 değişim gösterebilir.
- Özel ölçü ve ürünler için müşteri temsilcilerimizle iletişime geçiniz.

- Genleşme ek elemanı, sistemin yatay düzlemde ortam sıcaklığına bağlı oluşabilecek genleşme kaynaklı gerilmeleri tolere eden bağlantı parçasıdır.



GENLEŞME EK ELEMANI MONTAJ DETAYI



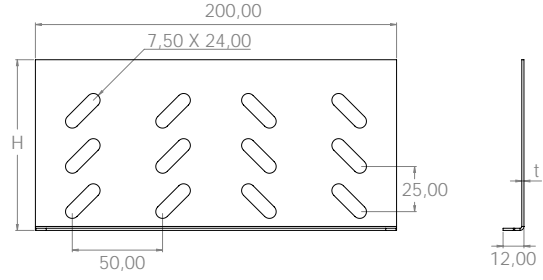
Normal Hizmet Kablo Taşıma Sistemleri

■ H100 Ek Eleman

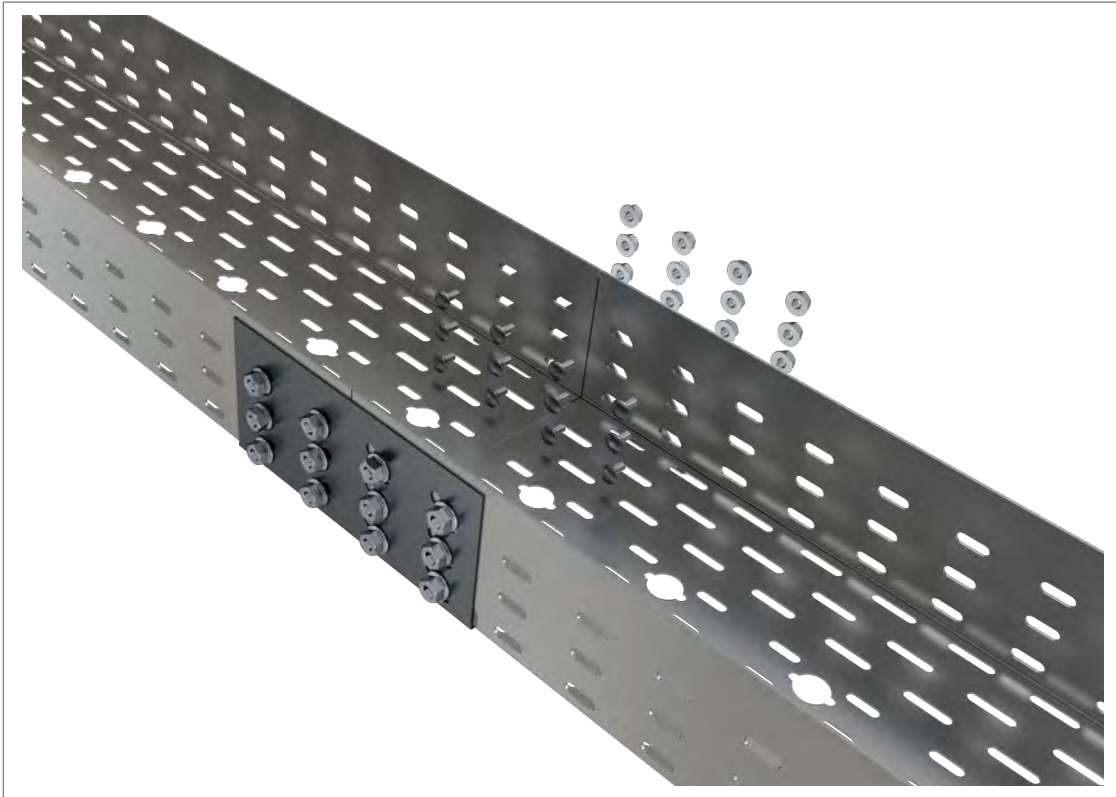
SİPARİŞ KODU	GENİŞLİK W(mm)	KALINLIK t (mm)	PRE GAL. AĞIRLIK (kg/ad)	SD GAL. AĞIRLIK (kg/ad)
K100NEK12	200	1,2	0,18	0,21

- Ürün montajında M6x12 bombe başlı civata ve M6 flanşlı somun kullanılmaktadır.
- Malzeme ağırlıkları yaklaşık değerlerdir, \pm %10 değişim gösterebilir.
- Özel ölçü ve ürünler için müşteri temsilcilerimizle iletişime geçiniz.

■ Ek elemanı, kablo kanal sistemini birbirine bağlamak için kullanılır.



EK ELEMAN MONTAJ DETAYI





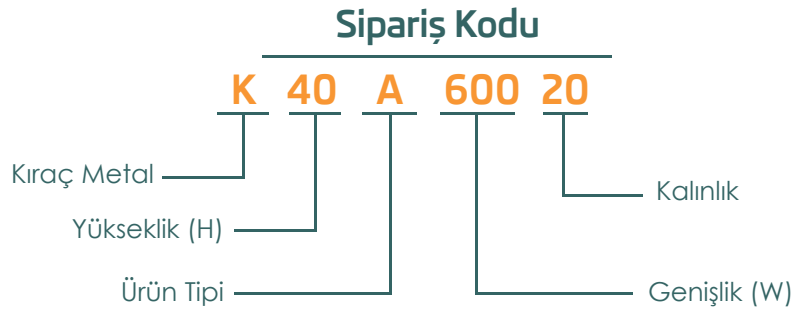
Ađır Hizmet Kablo
Kanalları Montaj Sistemi

AĞIR HİZMET KABLO KANALI

H40 Ağır Hizmet Kablo Kanalı	1-18
H50 Ağır Hizmet Kablo Kanalı	19-36
H60 Ağır Hizmet Kablo Kanalı	37-54
H100 Ağır Hizmet Kablo Kanalı	55-72

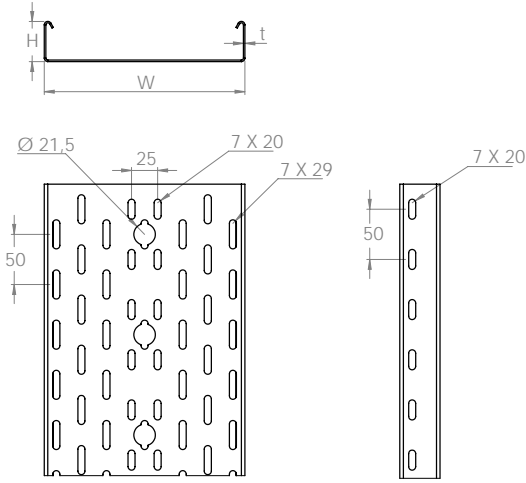
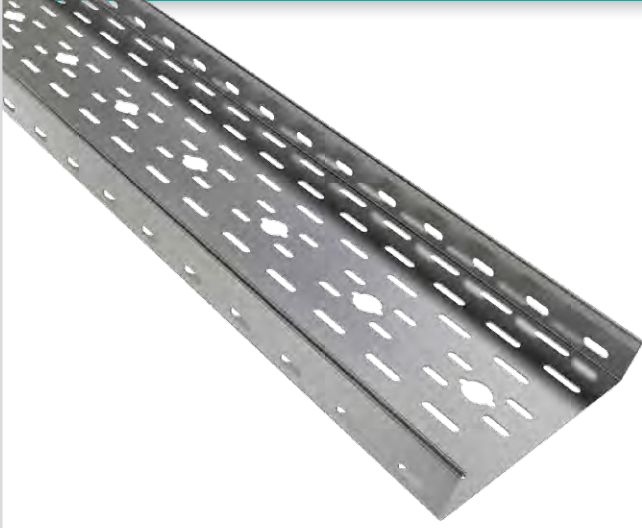


SİPARİŞ KODU ŞABLONU

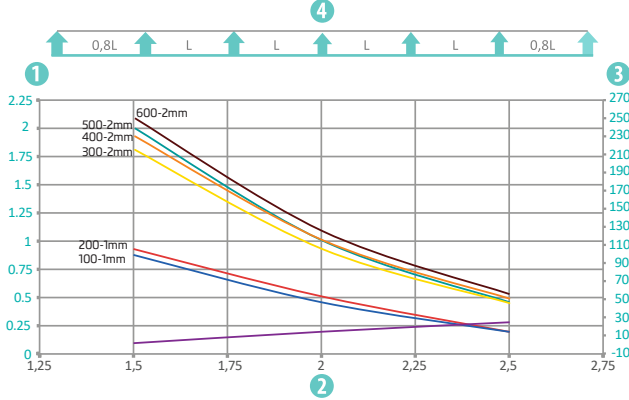


- Ürün kaplama bilgisi olarak sipariş kodunun sonuna,
 - Pregalvaniz ürünlerde "P"
 - Sıcak daldırma ürünlerde "S"
 - Paslanmaz ürünlerde SS + saç kalitesi
 - Alüminyum ürünlerde "AL"harfleri eklenir.

KABLO TAŞIMA SİSTEMLERİ



Taşıma Kapasitesi Detayları



- 1 İnsan taşıma yükü hariç olmak üzere kN olarak müsaade edilen kablo kanalı /merdiven yükü
- 2 Destekler arası mesafe(m)
- 3 Müsaade edilen kN/m'de taşıyıcı profilde meydana gelen bükülmenin mm olarak karşılığı
- 4 Yük şeması

mm olarak kablo kanalı genişliği
Destek genişliğine göre bükülme çizgisi

W Genişlik (mm)	H Yükseklik (mm)	t Kalınlık (mm)	Taşıma Kapasitesi		
			1,5 m kN/m	2 m kN/m	2,5 m kN/m
100	40	1	0,9	0,5	0,2
200	40	1	0,85	0,45	0,2
300	40	1	2	1	0,45
400	40	1,5	2,5	1,25	0,55
500	40	1,5	2,3	1,15	0,5
600	40	1,5	2,15	1,05	0,45

- Hammaddede standardı ve ilgili kalite sınıfına göre taşıma değerleri \pm farklılıklar gösterebilir.

Ağır Hizmet Kablo Taşıma Sistemleri

H40 Kablo Kanalı

SİPARİŞ KODU	GENİŞLİK W(mm)	KALINLIK t (mm)	PRE GAL. AĞIRLIK (kg/m)	SD GAL. AĞIRLIK (kg/m)
K40A05008	50	0,8	0,70	0,82
K40A05010	50	1	0,90	1,04
K40A05012	50	1,2	1,10	1,25
K40A05015	50	1,5	1,40	1,55
K40A05020	50	2	1,90	2,06
K40A10008	100	0,8	0,94	1,10
K40A10010	100	1	1,20	1,38
K40A10012	100	1,2	1,47	1,68
K40A10015	100	1,5	1,88	2,09
K40A10020	100	2	2,54	2,76
K40A15008	150	0,8	1,14	1,33
K40A15010	150	1	1,47	1,69
K40A15012	150	1,2	1,80	2,05
K40A15015	150	1,5	2,29	2,54
K40A15020	150	2	3,10	3,36
K40A20008	200	0,8	1,40	1,64
K40A20010	200	1	2,21	2,54
K40A20012	200	1,2	2,70	3,08
K40A20015	200	1,5	2,81	3,12
K40A20020	200	2	3,81	4,13
K40A25008	250	0,8	1,63	1,91
K40A25010	250	1	2,10	2,42
K40A25012	250	1,2	2,57	2,93
K40A25015	250	1,5	3,27	3,63
K40A25020	250	2	4,43	4,81
K40A30008	300	0,8	1,88	2,20
K40A30010	300	1	2,41	2,77
K40A30012	300	1,2	2,95	3,36
K40A30015	300	1,5	3,75	4,16
K40A30020	300	2	5,10	5,53
K40A40008	400	0,8	2,33	2,73
K40A40010	400	1	2,99	3,44
K40A40012	400	1,2	3,65	4,16
K40A40015	400	1,5	4,66	5,17
K40A40020	400	2	6,31	6,85
K40A50010	500	1	2,82	3,24
K40A50012	500	1,2	4,43	5,05
K40A50015	500	1,5	5,63	6,25
K40A50020	500	2	7,65	8,30
K40A60010	600	1	4,21	4,84
K40A60012	600	1,2	5,15	5,87
K40A60015	600	1,5	6,55	7,27
K40A60020	600	2	8,89	9,65

- Ürün montajında M6x12 bombe başlı civata ve M6 flanşlı somun kullanılmaktadır.
- Malzeme ağırlıkları yaklaşık değerlerdir, \pm %10 değişim gösterebilir.
- Özel ölçü ve ürünler için müşteri temsilcilerimizle iletişime geçiniz.
- Standart uzunluk 3000 mm.

Ağır Hizmet Kablo Taşıma Sistemleri

■ H40 Deliksiz Kablo Kanalı

SİPARİŞ KODU	GENİŞLİK W(mm)	KALINLIK t (mm)	PRE GAL. AĞIRLIK (kg/m)	SD GAL. AĞIRLIK (kg/m)
K40DA05008	50	0,8	0,80	0,94
K40DA05010	50	1	1,03	1,19
K40DA05012	50	1,2	1,26	1,44
K40DA05015	50	1,5	1,61	1,78
K40DA05020	50	2	2,18	2,37

K40DA10008	100	0,8	1,08	1,26
K40DA10010	100	1	1,38	1,59
K40DA10012	100	1,2	1,69	1,93
K40DA10015	100	1,5	2,16	2,39
K40DA10020	100	2	2,92	3,17

K40DA15008	150	0,8	1,35	1,58
K40DA15010	150	1	1,74	2,00
K40DA15012	150	1,2	2,13	2,42
K40DA15015	150	1,5	2,71	3,00
K40DA15020	150	2	3,67	3,99

K40DA20008	200	0,8	1,63	1,90
K40DA20010	200	1	2,09	2,40
K40DA20012	200	1,2	2,55	2,91
K40DA20015	200	1,5	3,26	3,61
K40DA20020	200	2	4,41	4,78

K40DA25008	250	0,8	1,90	2,23
K40DA25010	250	1	2,45	2,81
K40DA25012	250	1,2	2,99	3,41
K40DA25015	250	1,5	3,81	4,23
K40DA25020	250	2	5,16	5,60

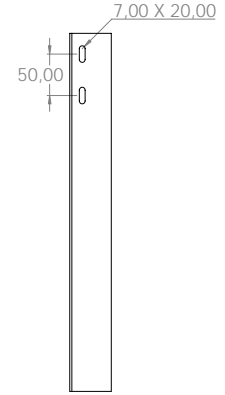
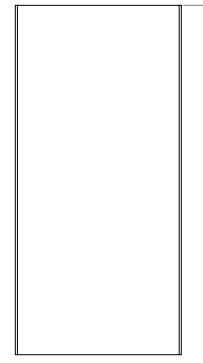
K40DA30008	300	0,8	2,18	2,55
K40DA30010	300	1	2,80	3,22
K40DA30012	300	1,2	3,43	3,91
K40DA30015	300	1,5	4,36	4,84
K40DA30020	300	2	5,92	6,42

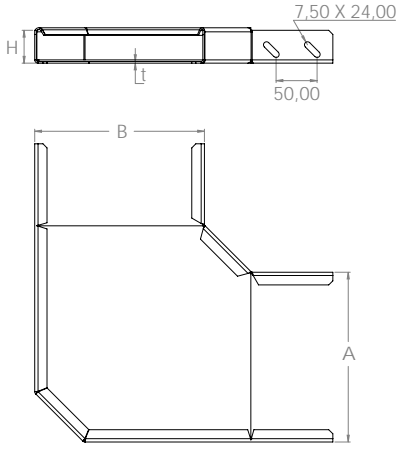
K40DA40008	400	0,8	2,73	3,19
K40DA40010	400	1	3,51	4,04
K40DA40012	400	1,2	4,29	4,89
K40DA40015	400	1,5	5,46	6,06
K40DA40020	400	2	7,41	8,04

K40DA50010	500	1	4,22	4,85
K40DA50012	500	1,2	5,15	5,87
K40DA50015	500	1,5	6,56	7,28
K40DA50020	500	2	8,90	9,66

K40DA60010	600	1	4,93	5,67
K40DA60012	600	1,2	6,03	6,87
K40DA60015	600	1,5	7,67	8,52
K40DA60020	600	2	10,42	11,30

- Ürün montajında M6x12 bombe başlı civata ve M6 flanşlı somun kullanılmaktadır.
- Malzeme ağırlıkları yaklaşık değerlerdir, \pm %10 değişim gösterebilir.
- Özel ölçü ve ürünler için müşteri temsilcilerimizle irtibata geçiniz.
- Standart uzunluk 3000 mm.





- Köşe dönüřler, kanal sistemini sađ veya sol tarafa yatay düzlemde 90° çevirmek için kullanılır. Geniřliđi 50 mm ile 600 mm arasında deđiřir.

Ađır Hizmet Kablo Taşıma Sistemleri

■ H40 Köşe Dönüş

SİPARİŐ KODU	GENİŐLİK AB(mm)	KALINLIK t (mm)	PRE GAL. AđIRLIK (kg/ad)	SD GAL. AđIRLIK (kg/ad)
K40AKD05008	50	0,8	0,22	0,26
K40AKD05010	50	1	0,29	0,33
K40AKD05012	50	1,2	0,34	0,38
K40AKD05015	50	1,5	0,42	0,47
K40AKD05020	50	2	0,56	0,61
K40AKD10008	100	0,8	0,35	0,41
K40AKD10010	100	1	0,45	0,52
K40AKD10012	100	1,2	0,55	0,63
K40AKD10015	100	1,5	0,71	0,78
K40AKD10020	100	2	0,96	1,04
K40AKD15008	150	0,8	0,50	0,58
K40AKD15010	150	1	0,64	0,74
K40AKD15012	150	1,2	0,78	0,89
K40AKD15015	150	1,5	1,00	1,11
K40AKD15020	150	2	1,36	1,47
K40AKD20008	200	0,8	0,66	0,77
K40AKD20010	200	1	0,85	0,98
K40AKD20012	200	1,2	1,04	1,19
K40AKD20015	200	1,5	1,33	1,47
K40AKD20020	200	2	1,80	1,95
K40AKD25008	250	0,8	0,85	1,00
K40AKD25010	250	1	1,10	1,26
K40AKD25012	250	1,2	1,34	1,53
K40AKD25015	250	1,5	1,71	1,90
K40AKD25020	250	2	2,32	2,52
K40AKD30008	300	0,8	1,08	1,26
K40AKD30010	300	1	1,39	1,59
K40AKD30012	300	1,2	1,69	1,93
K40AKD30015	300	1,5	2,16	2,39
K40AKD30020	300	2	2,93	3,17
K40AKD40008	400	0,8	1,60	1,87
K40AKD40010	400	1	2,06	2,37
K40AKD40012	400	1,2	2,52	2,87
K40AKD40015	400	1,5	3,20	3,55
K40AKD40020	400	2	4,34	4,71
K40AKD50010	500	1	2,87	3,30
K40AKD50012	500	1,2	3,51	4,00
K40AKD50015	500	1,5	4,46	4,95
K40AKD50020	500	2	6,05	6,57
K40AKD60010	600	1	3,83	4,40
K40AKD60012	600	1,2	4,68	5,33
K40AKD60015	600	1,5	5,95	6,61
K40AKD60020	600	2	8,08	8,77

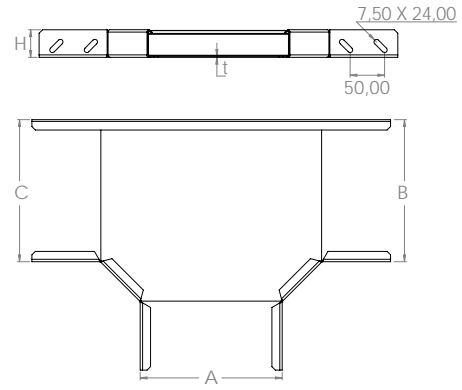
- Ürün montajında M6x12 bombe bařlı civata ve M6 flanřlı somun kullanılmaktadır.
- Malzeme ađırlıkları yaklařık deđerlerdir, \pm %10 deđiřim gösterebilir.
- Özel ölçü ve ürün için müşteri temsilcilerimizle irtibata geçiniz.

Ağır Hizmet Kablo Taşıma Sistemleri

■ H40 T Dönüş

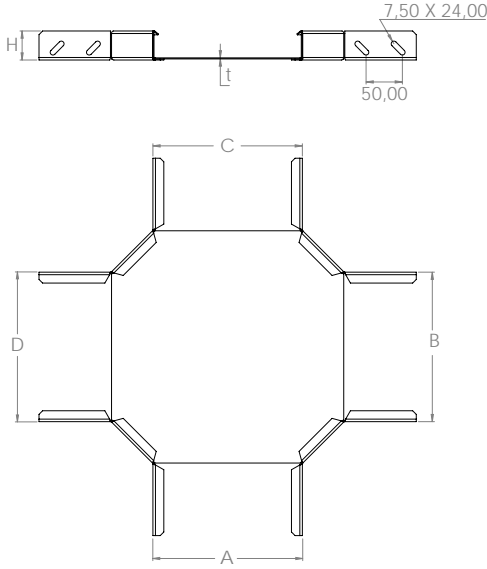
SİPARİŞ KODU	GENİŞLİK ABC(mm)	KALINLIK t (mm)	PRE GAL. AĞIRLIK (kg/ad)	SD GAL. AĞIRLIK (kg/ad)
K40ATD05008	50	0,8	0,35	0,41
K40ATD05010	50	1	0,46	0,52
K40ATD05012	50	1,2	0,56	0,63
K40ATD05015	50	1,5	0,71	0,79
K40ATD05020	50	2	0,96	1,04
K40ATD10008	100	0,8	0,46	0,54
K40ATD10010	100	1	0,59	0,68
K40ATD10012	100	1,2	0,73	0,83
K40ATD10015	100	1,5	0,92	1,03
K40ATD10020	100	2	1,25	1,36
K40ATD15008	150	0,8	0,60	0,70
K40ATD15010	150	1	0,77	0,88
K40ATD15012	150	1,2	0,94	1,07
K40ATD15015	150	1,5	1,19	1,33
K40ATD15020	150	2	1,62	1,76
K40ATD20008	200	0,8	0,76	0,89
K40ATD20010	200	1	0,98	1,12
K40ATD20012	200	1,2	1,20	1,36
K40ATD20015	200	1,5	1,52	1,69
K40ATD20020	200	2	2,06	2,24
K40ATD25008	250	0,8	0,95	1,11
K40ATD25010	250	1	1,22	1,41
K40ATD25012	250	1,2	1,50	1,71
K40ATD25015	250	1,5	1,90	2,11
K40ATD25020	250	2	2,58	2,80
K40ATD30008	300	0,8	1,17	1,37
K40ATD30010	300	1	1,51	1,73
K40ATD30012	300	1,2	1,84	2,10
K40ATD30015	300	1,5	2,34	2,60
K40ATD30020	300	2	3,18	3,45
K40ATD40008	400	0,8	1,69	1,98
K40ATD40010	400	1	2,17	2,50
K40ATD40012	400	1,2	2,65	3,03
K40ATD40015	400	1,5	3,38	3,75
K40ATD40020	400	2	4,59	4,97
K40ATD50010	500	1	2,98	3,43
K40ATD50012	500	1,2	3,64	4,15
K40ATD50015	500	1,5	4,64	5,15
K40ATD50020	500	2	6,30	6,83
K40ATD60010	600	1	3,93	4,52
K40ATD60012	600	1,2	4,80	5,48
K40ATD60015	600	1,5	6,12	6,80
K40ATD60020	600	2	8,29	9,00

- Ürün montajında M6x12 bombe başlı civata ve M6 flanşlı somun kullanılmaktadır.
- Malzeme ağırlıkları yaklaşık değerlerdir, \pm %10 değişim gösterebilir.
- Özel ölçü ve ürünler için müşteri temsilcilerimizle irtibata geçiniz.



- T-dönüşler, yatay düzlem üzerinde kanal sistemini T şeklinde ayrı yollara çevirmek için kullanılır. Genişliği 50 mm ile 600 mm arasında değişir.





- Dörtlü dönüşler, yatay düzlem üzerinde kanal sistemini dört ayrı yöne çevirmek için kullanılır. Genişliği 50 mm ile 600 mm arasında değişir.

Ağır Hizmet Kablo Taşıma Sistemleri

■ H40 Dörtlü Dönüş

SİPARİŞ KODU	GENİŞLİK ABCD(mm)	KALINLIK t (mm)	PRE GAL. AĞIRLIK (kg/ad)	SD GAL. AĞIRLIK (kg/ad)
K40ADD05008	50	0,8	0,48	0,56
K40ADD05010	50	1	0,61	0,70
K40ADD05012	50	1,2	0,75	0,85
K40ADD05015	50	1,5	0,95	1,06
K40ADD05020	50	2	1,29	1,40
K40ADD10008	100	0,8	0,55	0,64
K40ADD10010	100	1	0,70	0,81
K40ADD10012	100	1,2	0,86	0,98
K40ADD10015	100	1,5	1,09	1,21
K40ADD10020	100	2	1,48	1,61
K40ADD15008	150	0,8	0,68	0,80
K40ADD15010	150	1	0,88	1,01
K40ADD15012	150	1,2	1,07	1,22
K40ADD15015	150	1,5	1,36	1,51
K40ADD15020	150	2	1,85	2,01
K40ADD20008	200	0,8	0,84	0,99
K40ADD20010	200	1	1,09	1,25
K40ADD20012	200	1,2	1,33	1,51
K40ADD20015	200	1,5	1,69	1,87
K40ADD20020	200	2	2,29	2,49
K40ADD25008	250	0,8	1,03	1,21
K40ADD25010	250	1	1,33	1,52
K40ADD25012	250	1,2	1,62	1,85
K40ADD25015	250	1,5	2,06	2,29
K40ADD25020	250	2	2,80	3,04
K40ADD30008	300	0,8	1,25	1,46
K40ADD30010	300	1	1,61	1,85
K40ADD30012	300	1,2	1,97	2,24
K40ADD30015	300	1,5	2,50	2,78
K40ADD30020	300	2	3,39	3,68
K40ADD40008	400	0,8	1,77	2,07
K40ADD40010	400	1	2,27	2,62
K40ADD40012	400	1,2	2,78	3,17
K40ADD40015	400	1,5	3,54	3,93
K40ADD40020	400	2	4,80	5,21
K40ADD50010	500	1	3,08	3,55
K40ADD50012	500	1,2	3,77	4,30
K40ADD50015	500	1,5	4,80	5,32
K40ADD50020	500	2	6,51	7,06
K40ADD60010	600	1	4,03	4,64
K40ADD60012	600	1,2	4,93	5,62
K40ADD60015	600	1,5	6,27	6,96
K40ADD60020	600	2	8,51	9,24

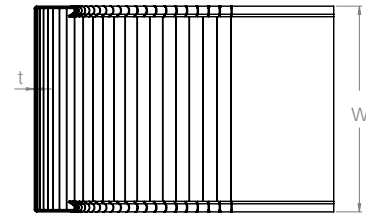
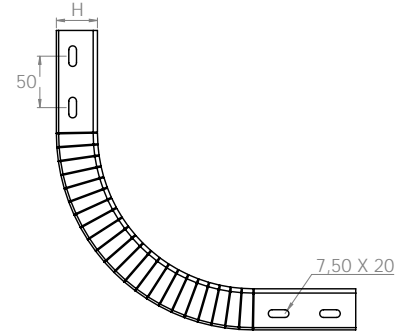
- Ürün montajında M6x12 bombe başlı civata ve M6 flanşlı somun kullanılmaktadır.
- Malzeme ağırlıkları yaklaşık değerlerdir, \pm %10 değişim gösterebilir.
- Özel ölçü ve ürünler için müşteri temsilcilerimizle irtibata geçiniz.

Ağır Hizmet Kablo Taşıma Sistemleri

■ H40 Akordiyon İç Bükey

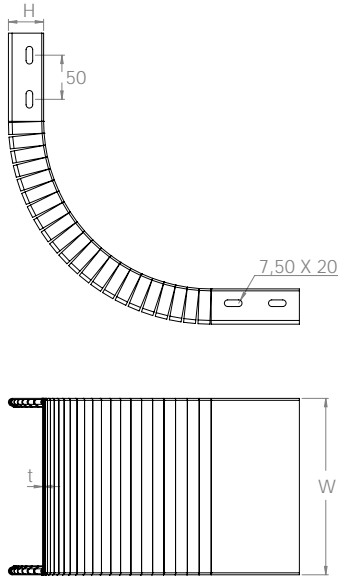
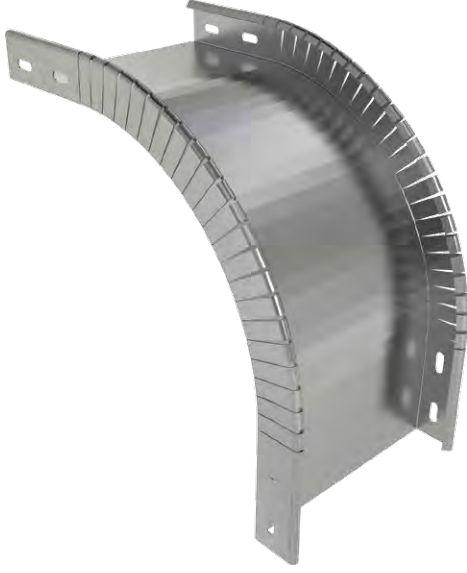
SİPARİŞ KODU	GENİŞLİK W(mm)	KALINLIK t (mm)	PRE GAL. AĞIRLIK (kg/ad)	SD GAL. AĞIRLIK (kg/ad)
K40ABD05008	50	0,8	0,36	0,42
K40ABD05010	50	1	0,47	0,53
K40ABD05012	50	1,2	0,57	0,65
K40ABD05015	50	1,5	0,72	0,80
K40ABD05020	50	2	0,98	1,06
K40ABD10008	100	0,8	0,50	0,59
K40ABD10010	100	1	0,65	0,74
K40ABD10012	100	1,2	0,79	0,90
K40ABD10015	100	1,5	1,00	1,11
K40ABD10020	100	2	1,36	1,48
K40ABD15008	150	0,8	0,64	0,74
K40ABD15010	150	1	0,82	0,94
K40ABD15012	150	1,2	1,00	1,14
K40ABD15015	150	1,5	1,27	1,41
K40ABD15020	150	2	1,73	1,87
K40ABD20008	200	0,8	0,78	0,91
K40ABD20010	200	1	1,00	1,15
K40ABD20012	200	1,2	1,22	1,39
K40ABD20015	200	1,5	1,55	1,72
K40ABD20020	200	2	2,11	2,28
K40ABD25008	250	0,8	0,92	1,07
K40ABD25010	250	1	1,18	1,35
K40ABD25012	250	1,2	1,44	1,64
K40ABD25015	250	1,5	1,83	2,03
K40ABD25020	250	2	2,49	2,70
K40ABD30008	300	0,8	1,05	1,23
K40ABD30010	300	1	1,35	1,55
K40ABD30012	300	1,2	1,65	1,88
K40ABD30015	300	1,5	2,10	2,33
K40ABD30020	300	2	2,85	3,09
K40ABD40008	400	0,8	1,32	1,55
K40ABD40010	400	1	1,70	1,96
K40ABD40012	400	1,2	2,08	2,37
K40ABD40015	400	1,5	2,65	2,94
K40ABD40020	400	2	3,59	3,90
K40ABD50010	500	1	2,06	2,36
K40ABD50012	500	1,2	2,51	2,86
K40ABD50015	500	1,5	3,20	3,55
K40ABD50020	500	2	4,34	4,71
K40ABD60010	600	1	2,42	2,78
K40ABD60012	600	1,2	2,95	3,36
K40ABD60015	600	1,5	3,76	4,17
K40ABD60020	600	2	5,10	5,53

- Ürün montajında M6x12 bombe başlı civata ve M6 flanşlı somun kullanılmaktadır.
- Malzeme ağırlıkları yaklaşık değerlerdir, \pm %10 değişim gösterebilir.
- Özel ölçü ve ürünler için müşteri temsilcilerimizle irtibata geçiniz.



- İç bükey dönüşler, kanal sisteminin yönünü dikey düzlemde yukarı/aşağı doğru değiştirmek için kullanılır. Genişliği 50 mm ile 600 mm arasında değişir..





- Dış Bükme dönüştürme, kanal sisteminin yönünü dikey düzlemde yukarı/aşağı doğru değiştirmek için kullanılır. Genişliği 50 mm ile 600 mm arasında değişir.

Ağır Hizmet Kablo Taşıma Sistemleri

■ H40 Akordiyon Dış Bükme

SİPARİŞ KODU	GENİŞLİK W(mm)	KALINLIK t (mm)	PRE GAL. AĞIRLIK (kg/ad)	SD GAL. AĞIRLIK (kg/ad)
K40ABD05008	50	0,8	0,36	0,42
K40ABD05010	50	1	0,47	0,53
K40ABD05012	50	1,2	0,57	0,65
K40ABD05015	50	1,5	0,72	0,80
K40ABD05020	50	2	0,98	1,06
K40ABD10008	100	0,8	0,50	0,59
K40ABD10010	100	1	0,65	0,74
K40ABD10012	100	1,2	0,79	0,90
K40ABD10015	100	1,5	1,00	1,11
K40ABD10020	100	2	1,36	1,48
K40ABD15008	150	0,8	0,64	0,74
K40ABD15010	150	1	0,82	0,94
K40ABD15012	150	1,2	1,00	1,14
K40ABD15015	150	1,5	1,27	1,41
K40ABD15020	150	2	1,73	1,87
K40ABD20008	200	0,8	0,78	0,91
K40ABD20010	200	1	1,00	1,15
K40ABD20012	200	1,2	1,22	1,39
K40ABD20015	200	1,5	1,55	1,72
K40ABD20020	200	2	2,11	2,28
K40ABD25008	250	0,8	0,92	1,07
K40ABD25010	250	1	1,18	1,35
K40ABD25012	250	1,2	1,44	1,64
K40ABD25015	250	1,5	1,83	2,03
K40ABD25020	250	2	2,49	2,70
K40ABD30008	300	0,8	1,05	1,23
K40ABD30010	300	1	1,35	1,55
K40ABD30012	300	1,2	1,65	1,88
K40ABD30015	300	1,5	2,10	2,33
K40ABD30020	300	2	2,85	3,09
K40ABD40008	400	0,8	1,32	1,55
K40ABD40010	400	1	1,70	1,96
K40ABD40012	400	1,2	2,08	2,37
K40ABD40015	400	1,5	2,65	2,94
K40ABD40020	400	2	3,59	3,90
K40ABD50010	500	1	2,06	2,36
K40ABD50012	500	1,2	2,51	2,86
K40ABD50015	500	1,5	3,20	3,55
K40ABD50020	500	2	4,34	4,71
K40ABD60010	600	1	2,42	2,78
K40ABD60012	600	1,2	2,95	3,36
K40ABD60015	600	1,5	3,76	4,17
K40ABD60020	600	2	5,10	5,53

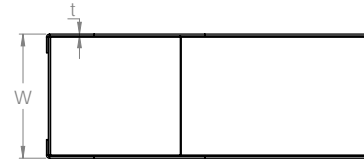
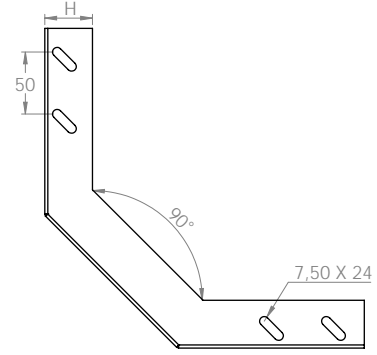
- Ürün montajında M6x12 bombe başlı civata ve M6 flanşlı somun kullanılmaktadır.
- Malzeme ağırlıkları yaklaşık değerlerdir, \pm %10 değişim gösterebilir.
- Özel ölçü ve ürünler için müşteri temsilcilerimizle irtibata geçiniz.

Ağır Hizmet Kablo Taşıma Sistemleri

■ H40 İç Bükey Dönüş

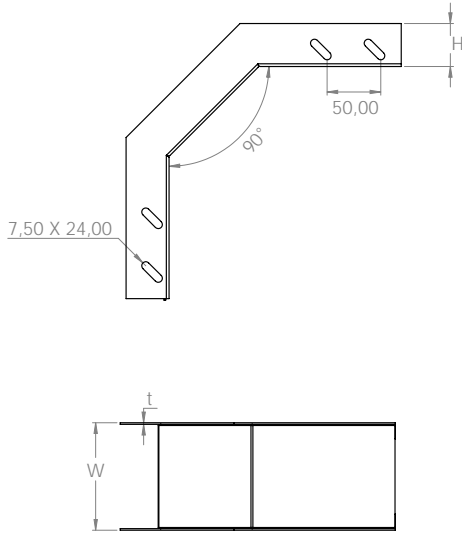
SİPARİŞ KODU	GENİŞLİK W(mm)	KALINLIK t (mm)	PRE GAL. AĞIRLIK (kg/ad)	SD GAL. AĞIRLIK (kg/ad)
K40IBD05008	50	0,8	0,40	0,46
K40IBD05010	50	1	0,51	0,59
K40IBD05012	50	1,2	0,62	0,71
K40IBD05015	50	1,5	0,79	0,88
K40IBD05020	50	2	1,08	1,17
K40IBD10008	100	0,8	0,52	0,61
K40IBD10010	100	1	0,67	0,77
K40IBD10012	100	1,2	0,82	0,94
K40IBD10015	100	1,5	1,05	1,16
K40IBD10020	100	2	1,42	1,54
K40IBD15008	150	0,8	0,64	0,75
K40IBD15010	150	1	0,83	0,95
K40IBD15012	150	1,2	1,01	1,15
K40IBD15015	150	1,5	1,29	1,43
K40IBD15020	150	2	1,75	1,90
K40IBD20008	200	0,8	0,77	0,90
K40IBD20010	200	1	0,98	1,13
K40IBD20012	200	1,2	1,20	1,37
K40IBD20015	200	1,5	1,53	1,70
K40IBD20020	200	2	2,08	2,25
K40IBD25008	250	0,8	0,89	1,04
K40IBD25010	250	1	1,15	1,32
K40IBD25012	250	1,2	1,40	1,60
K40IBD25015	250	1,5	1,78	1,98
K40IBD25020	250	2	2,42	2,62
K40IBD30008	300	0,8	1,01	1,18
K40IBD30010	300	1	1,30	1,50
K40IBD30012	300	1,2	1,59	1,81
K40IBD30015	300	1,5	2,03	2,25
K40IBD30020	300	2	2,75	2,98
K40IBD40008	400	0,8	1,26	1,47
K40IBD40010	400	1	1,62	1,86
K40IBD40012	400	1,2	1,98	2,26
K40IBD40015	400	1,5	2,52	2,80
K40IBD40020	400	2	3,42	3,71
K40IBD50010	500	1	1,94	2,23
K40IBD50012	500	1,2	2,37	2,70
K40IBD50015	500	1,5	3,01	3,35
K40IBD50020	500	2	4,09	4,44
K40IBD60010	600	1	2,26	2,59
K40IBD60012	600	1,2	2,76	3,14
K40IBD60015	600	1,5	3,51	3,89
K40IBD60020	600	2	4,76	5,17

- Ürün montajında M6x12 bombe başlı civata ve M6 flanşlı somun kullanılmaktadır.
- Malzeme ağırlıkları yaklaşık değerlerdir, \pm %10 değişim gösterebilir.
- Özel ölçü ve ürünler için müşteri temsilcilerimizle irtibata geçiniz.



- İç Bükey dönüşler, kanal sisteminin yönünü dikey düzlemde yukarı/aşağı doğru değiştirmek için kullanılır. Genişliği 50 mm ile 600 mm arasında değişir.





■ Dış Bükey dönüşler, kanal sisteminin yönünü dikey düzlemde yukarı/aşağı doğru değiştirmek için kullanılır. Genişliği 50 mm ile 600 mm arasında değişir.

Ağır Hizmet Kablo Taşıma Sistemleri

■ H40 Dış Bükey Dönüş

SİPARİŞ KODU	GENİŞLİK W(mm)	KALINLIK t (mm)	PRE GAL. AĞIRLIK (kg/ad)	SD GAL. AĞIRLIK (kg/ad)
K40DBD05008	50	0,8	0,40	0,46
K40DBD05010	50	1	0,51	0,59
K40DBD05012	50	1,2	0,62	0,71
K40DBD05015	50	1,5	0,79	0,88
K40DBD05020	50	2	1,08	1,17
K40DBD10008	100	0,8	0,52	0,61
K40DBD10010	100	1	0,67	0,77
K40DBD10012	100	1,2	0,82	0,94
K40DBD10015	100	1,5	1,05	1,16
K40DBD10020	100	2	1,42	1,54
K40DBD15008	150	0,8	0,64	0,75
K40DBD15010	150	1	0,83	0,95
K40DBD15012	150	1,2	1,01	1,15
K40DBD15015	150	1,5	1,29	1,43
K40DBD15020	150	2	1,75	1,90
K40DBD20008	200	0,8	0,77	0,90
K40DBD20010	200	1	0,98	1,13
K40DBD20012	200	1,2	1,20	1,37
K40DBD20015	200	1,5	1,53	1,70
K40DBD20020	200	2	2,08	2,25
K40DBD25008	250	0,8	0,89	1,04
K40DBD25010	250	1	1,15	1,32
K40DBD25012	250	1,2	1,40	1,60
K40DBD25015	250	1,5	1,78	1,98
K40DBD25020	250	2	2,42	2,62
K40DBD30008	300	0,8	1,01	1,18
K40DBD30010	300	1	1,30	1,50
K40DBD30012	300	1,2	1,59	1,81
K40DBD30015	300	1,5	2,03	2,25
K40DBD30020	300	2	2,75	2,98
K40DBD40008	400	0,8	1,26	1,47
K40DBD40010	400	1	1,62	1,86
K40DBD40012	400	1,2	1,98	2,26
K40DBD40015	400	1,5	2,52	2,80
K40DBD40020	400	2	3,42	3,71
K40DBD50010	500	1	1,94	2,23
K40DBD50012	500	1,2	2,37	2,70
K40DBD50015	500	1,5	3,01	3,35
K40DBD50020	500	2	4,09	4,44
K40DBD60010	600	1	1,94	2,23
K40DBD60012	600	1,2	2,37	2,70
K40DBD60015	600	1,5	3,01	3,35
K40DBD60020	600	2	4,09	4,44

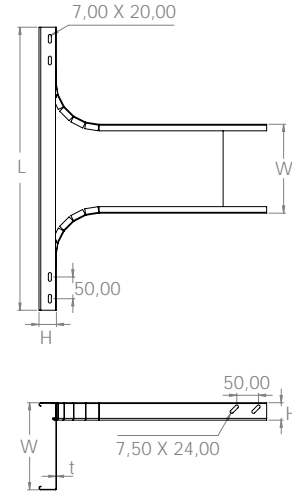
- Ürün montajında M6x12 bombe başlı civata ve M6 flanşlı somun kullanılmaktadır.
- Malzeme ağırlıkları yaklaşık değerlerdir, \pm %10 değişim gösterebilir.
- Özel ölçü ve ürünler için müşteri temsilcilerimizle irtibata geçiniz.

Ağır Hizmet Kablo Taşıma Sistemleri

■ H40 Dikey T

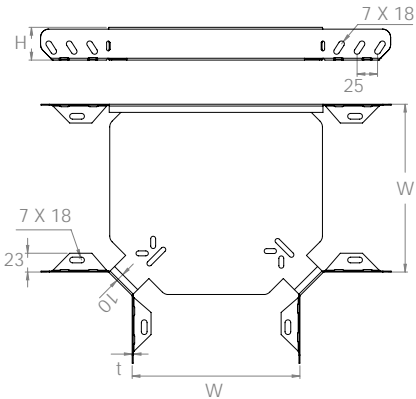
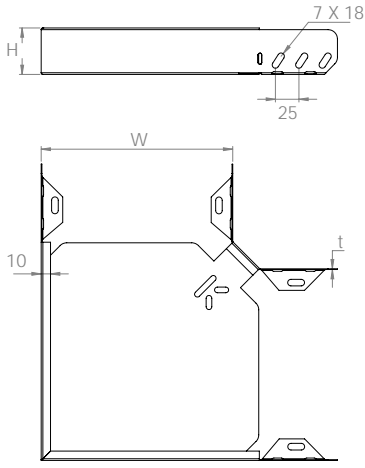
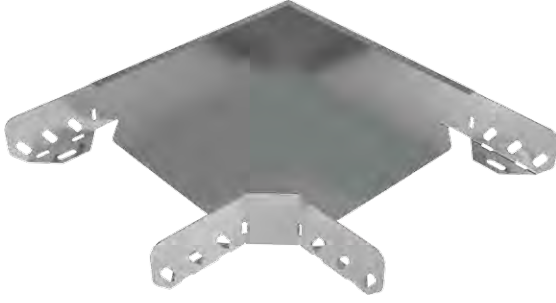
SİPARİŞ KODU	GENİŞLİK W(mm)	KALINLIK t (mm)	PRE GAL. AĞIRLIK (kg/ad)	SD GAL. AĞIRLIK (kg/ad)
K40ADT05008	50	0,8	0,85	0,99
K40ADT05010	50	1	1,09	1,25
K40ADT05012	50	1,2	1,33	1,52
K40ADT05015	50	1,5	1,69	1,88
K40ADT05020	50	2	2,30	2,49
K40ADT10008	100	0,8	1,11	1,29
K40ADT10010	100	1	1,42	1,64
K40ADT10012	100	1,2	1,74	1,98
K40ADT10015	100	1,5	2,21	2,46
K40ADT10020	100	2	3,00	3,26
K40ADT15008	150	0,8	1,42	1,66
K40ADT15010	150	1	1,83	2,10
K40ADT15012	150	1,2	2,22	2,53
K40ADT15015	150	1,5	2,83	3,14
K40ADT15020	150	2	3,84	4,17
K40ADT20008	200	0,8	1,77	2,07
K40ADT20010	200	1	2,28	2,62
K40ADT20012	200	1,2	2,78	3,17
K40ADT20015	200	1,5	3,54	3,93
K40ADT20020	200	2	4,81	5,22
K40ADT25008	250	0,8	2,14	2,51
K40ADT25010	250	1	2,75	3,17
K40ADT25012	250	1,2	3,37	3,84
K40ADT25015	250	1,5	4,28	4,76
K40ADT25020	250	2	5,81	6,31
K40ADT30008	300	0,8	2,54	2,97
K40ADT30010	300	1	3,27	3,76
K40ADT30012	300	1,2	3,99	4,55
K40ADT30015	300	1,5	5,08	5,64
K40ADT30020	300	2	6,90	7,48
K40ADT40008	400	0,8	3,42	4,00
K40ADT40010	400	1	4,39	5,05
K40ADT40012	400	1,2	5,37	6,12
K40ADT40015	400	1,5	6,83	7,58
K40ADT40020	400	2	9,27	10,06
K40ADT50010	500	1	5,67	6,52
K40ADT50012	500	1,2	6,93	7,90
K40ADT50015	500	1,5	8,82	9,79
K40ADT50020	500	2	11,97	12,99
K40ADT60010	600	1	7,07	8,14
K40ADT60012	600	1,2	8,65	9,86
K40ADT60015	600	1,5	11,00	12,21
K40ADT60020	600	2	14,93	16,20

- Ürün montajında M6x12 bombe başlı civata ve M6 flanşlı somun kullanılmaktadır.
- Malzeme ağırlıkları yaklaşık değerlerdir, \pm %10 değişim gösterebilir.
- Özel ölçü ve ürünler için müşteri temsilcilerimizle irtibata geçiniz.



- Dikey T bağlantılar, kanal sisteminin yönünü yatay ve dikey düzlemde değiştirmek için kullanılır. Genişliği 50 mm ile 600 mm arasında değişir.





Ağır Hizmet Kablo Taşıma Sistemleri

■ H40 Kaynaksız Köşe Dönüş

SİPARİŞ KODU	GENİŞLİK W(mm)	KALINLIK t (mm)	PRE GAL. AĞIRLIK (kg/ad)	SD GAL. AĞIRLIK (kg/ad)
K40KAK10008	100	0,8	0,23	0,27
K40KAK15008	150	0,8	0,35	0,41
K40KAK20008	200	0,8	0,49	0,57
K40KAK25008	250	0,8	0,66	0,77
K40KAK30010	300	1	1,09	1,25
K40KAK40010	400	1	1,70	1,96
K40KAK50010	500	1	2,45	2,82
K40KAK60010	600	1	3,34	3,84

- Ürün montajında M6x12 bombe başlı civata ve M6 flanşlı somun kullanılmaktadır.
- Malzeme ağırlıkları yaklaşık değerlerdir, \pm %10 değişim gösterebilir.
- Özel ölçü ve ürünler için müşteri temsilcilerimizle irtibata geçiniz.

- Köşe dönüşler, kanal sistemini sağ veya sol tarafa yatay düzlemde 90° çevirmek için kullanılır. Genişliği 100 mm ile 600 mm arasında değişir.

Ağır Hizmet Kablo Taşıma Sistemleri

■ H40 Kaynaksız T Dönüş

SİPARİŞ KODU	GENİŞLİK W(mm)	KALINLIK t (mm)	PRE GAL. AĞIRLIK (kg/ad)	SD GAL. AĞIRLIK (kg/ad)
K40KAT10008	100	0,8	0,27	0,32
K40KAT15008	150	0,8	0,38	0,44
K40KAT20008	200	0,8	0,51	0,60
K40KAT25008	250	0,8	0,68	0,80
K40KAT30010	300	1	1,11	1,28
K40KAT40010	400	1	1,71	1,97
K40KAT50010	500	1	2,45	2,82
K40KAT60010	600	1	3,32	3,82

- Ürün montajında M6x12 bombe başlı civata ve M6 flanşlı somun kullanılmaktadır.
- Malzeme ağırlıkları yaklaşık değerlerdir, \pm %10 değişim gösterebilir.
- Özel ölçü ve ürünler için müşteri temsilcilerimizle irtibata geçiniz.

- T-dönüşler, yatay düzlem üzerinde kanal sistemini T şeklinde ayrı yollara çevirmek için kullanılır. Genişliği 100 mm ile 600 mm arasında değişir.

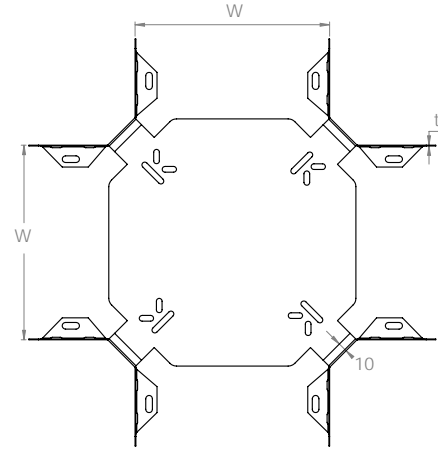
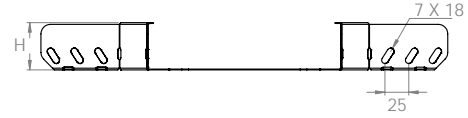
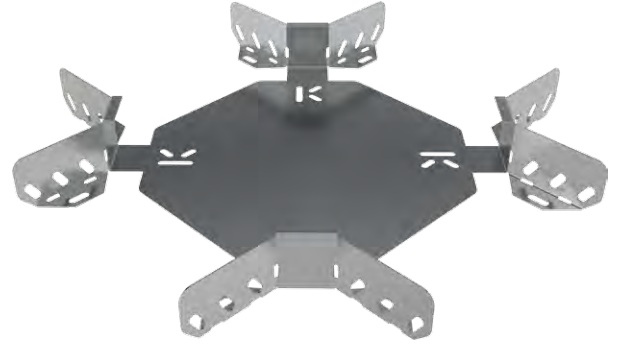
Ağır Hizmet Kablo Taşıma Sistemleri

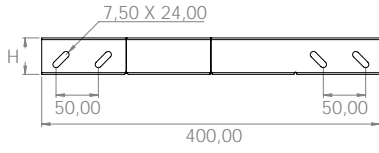
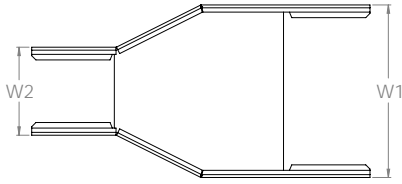
■ H40 Kaynaksız Dörtlü Dönüş

SİPARİŞ KODU	GENİŞLİK W(mm)	KALINLIK t (mm)	PRE GAL. AĞIRLIK (kg/ad)	SD GAL. AĞIRLIK (kg/ad)
K40KAD10008	100	0,8	0,30	0,35
K40KAD15008	150	0,8	0,41	0,48
K40KAD20008	200	0,8	0,53	0,62
K40KAD25008	250	0,8	0,69	0,81
K40KAD30010	300	1	1,13	1,30
K40KAD40010	400	1	1,70	1,96
K40KAD50010	500	1	2,42	2,78
K40KAD60010	600	1	3,29	3,78

- Ürün montajında M6x12 bombe başlı civata ve M6 flanşlı somun kullanılmaktadır.
- Malzeme ağırlıkları yaklaşık değerlerdir, \pm %10 değişim gösterebilir.
- Özel ölçü ve ürünler için müşteri temsilcilerimizle irtibata geçiniz.

- Dörtlü dönüşler, yatay düzlem üzerinde kanal sistemini dört ayrı yöne çevirmek için kullanılır. Genişliği 100 mm ile 600 mm arasında değişir.





- Ortadan daralan redüksiyonlar, kanal sisteminin genişliğinin artırılması veya azaltılması için kullanılır. Genişliği 100 mm ile 600 mm arasında değişir.
- Lütfen siparişiniz ile W1 ve W2 ölçülerini belirtiniz.

Ağır Hizmet Kablo Taşıma Sistemleri

■ H40 Ortadan Daralan Redüksiyon

SİPARİŞ KODU	GENİŞLİK W(mm)	KALINLIK t (mm)	PRE GAL. AĞIRLIK (kg/ad)	SD GAL. AĞIRLIK (kg/ad)
K40ARO10008	100	0,8	0,37	0,43
K40ARO10010	100	1	0,48	0,55
K40ARO10012	100	1,2	0,58	0,66
K40ARO10015	100	1,5	0,74	0,82
K40ARO10020	100	2	1,01	1,09
K40ARO15008	150	0,8	0,42	0,49
K40ARO15010	150	1	0,54	0,62
K40ARO15012	150	1,2	0,66	0,75
K40ARO15015	150	1,5	0,84	0,93
K40ARO15020	150	2	1,14	1,24
K40ARO20008	200	0,8	0,48	0,56
K40ARO20010	200	1	0,61	0,70
K40ARO20012	200	1,2	0,75	0,85
K40ARO20015	200	1,5	0,95	1,06
K40ARO20020	200	2	1,29	1,40
K40ARO25008	250	0,8	0,53	0,62
K40ARO25010	250	1	0,68	0,79
K40ARO25012	250	1,2	0,84	0,95
K40ARO25015	250	1,5	1,06	1,18
K40ARO25020	250	2	1,44	1,57
K40ARO30008	300	0,8	0,59	0,69
K40ARO30010	300	1	0,76	0,87
K40ARO30012	300	1,2	0,92	1,05
K40ARO30015	300	1,5	1,18	1,31
K40ARO30020	300	2	1,60	1,73
K40ARO40008	400	0,8	0,69	0,81
K40ARO40010	400	1	0,89	1,02
K40ARO40012	400	1,2	1,09	1,24
K40ARO40015	400	1,5	1,39	1,54
K40ARO40020	400	2	1,88	2,04
K40ARO50010	500	1	1,04	1,19
K40ARO50012	500	1,2	1,27	1,44
K40ARO50015	500	1,5	1,61	1,79
K40ARO50020	500	2	2,19	2,37
K40ARO60010	600	1	1,18	1,36
K40ARO60012	600	1,2	1,44	1,64
K40ARO60015	600	1,5	1,83	2,04
K40ARO60020	600	2	2,49	2,70

- Ürün montajında M6x12 bombe başlı civata ve M6 flanşlı somun kullanılmaktadır.
- Malzeme ağırlıkları yaklaşık değerlerdir, \pm %10 değişim gösterebilir.
- Özel ölçü ve ürünler için müşteri temsilcilerimizle irtibata geçiniz.

Ağır Hizmet Kablo Taşıma Sistemleri

■ H40 Sağa Daralan Redüksiyon

SİPARİŞ KODU	GENİŞLİK W(mm)	KALINLIK t (mm)	PRE GAL. AĞIRLIK (kg/ad)	SD GAL. AĞIRLIK (kg/ad)
K40ARR10008	100	0,8	0,38	0,44
K40ARR10010	100	1	0,49	0,56
K40ARR10012	100	1,2	0,59	0,68
K40ARR10015	100	1,5	0,76	0,84
K40ARR10020	100	2	1,03	1,11

K40ARR15008	150	0,8	0,43	0,50
K40ARR15010	150	1	0,55	0,63
K40ARR15012	150	1,2	0,67	0,76
K40ARR15015	150	1,5	0,85	0,95
K40ARR15020	150	2	1,16	1,26

K40ARR20008	200	0,8	0,48	0,57
K40ARR20010	200	1	0,62	0,71
K40ARR20012	200	1,2	0,76	0,87
K40ARR20015	200	1,5	0,97	1,07
K40ARR20020	200	2	1,31	1,42

K40ARR25008	250	0,8	0,54	0,63
K40ARR25010	250	1	0,69	0,80
K40ARR25012	250	1,2	0,85	0,97
K40ARR25015	250	1,5	1,08	1,20
K40ARR25020	250	2	1,46	1,59

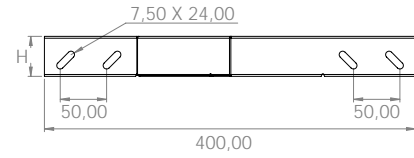
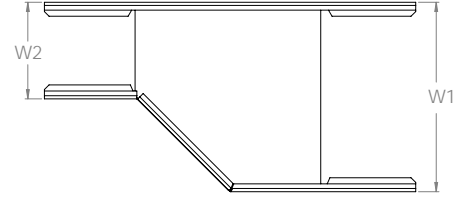
K40ARR30008	300	0,8	0,60	0,70
K40ARR30010	300	1	0,77	0,88
K40ARR30012	300	1,2	0,94	1,07
K40ARR30015	300	1,5	1,19	1,32
K40ARR30020	300	2	1,62	1,75

K40ARR40008	400	0,8	0,70	0,82
K40ARR40010	400	1	0,90	1,04
K40ARR40012	400	1,2	1,10	1,25
K40ARR40015	400	1,5	1,40	1,55
K40ARR40020	400	2	1,90	2,06

K40ARR50010	500	1	1,04	1,20
K40ARR50012	500	1,2	1,28	1,45
K40ARR50015	500	1,5	1,62	1,80
K40ARR50020	500	2	2,20	2,39

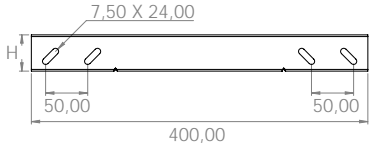
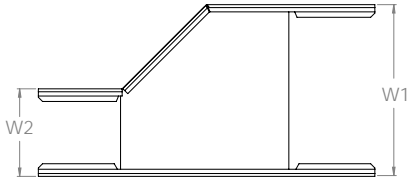
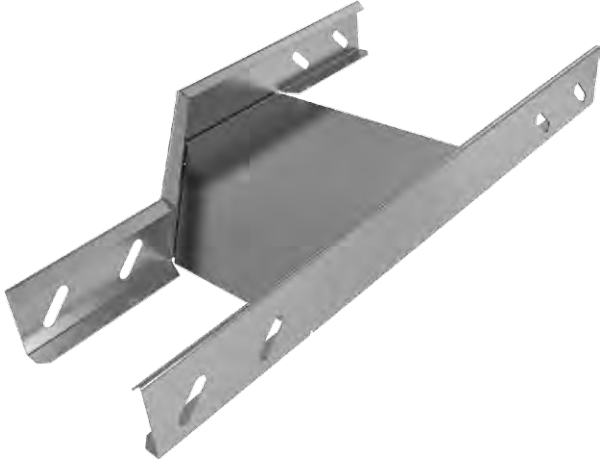
K40ARR60010	600	1	1,19	1,37
K40ARR60012	600	1,2	1,45	1,66
K40ARR60015	600	1,5	1,85	2,05
K40ARR60020	600	2	2,51	2,72

- Ürün montajında M6x12 bombe başlı civata ve M6 flanşlı somun kullanılmaktadır.
- Malzeme ağırlıkları yaklaşık değerlerdir, \pm %10 değişim gösterebilir.
- Özel ölçü ve ürünler için müşteri temsilcilerimizle irtibata geçiniz.



- Sağa daralan redüksiyonlar, kanal sisteminin genişliğinin, sağ taraftan azaltılması için kullanılır. Genişliği 100 mm ile 600 mm arasında değişir.
- Lütfen siparişiniz ile W1 ve W2 ölçülerini belirtiniz.





- Sola daralan redüksiyonlar, kanal sisteminin genişliğinin, sol taraftan azaltılması için kullanılır. Genişliği 100 mm ile 600 mm arasında değişir.
- Lütfen siparişiniz ile W1 ve W2 ölçülerini belirtiniz.

Ağır Hizmet Kablo Taşıma Sistemleri

■ H40 Sola Daralan Redüksiyon

SİPARİŞ KODU	GENİŞLİK W(mm)	KALINLIK t (mm)	PRE GAL. AĞIRLIK (kg/ad)	SD GAL. AĞIRLIK (kg/ad)
K40ARL10008	100	0,8	0,38	0,44
K40ARL10010	100	1	0,49	0,56
K40ARL10012	100	1,2	0,59	0,68
K40ARL10015	100	1,5	0,76	0,84
K40ARL10020	100	2	1,03	1,11
K40ARL15008	150	0,8	0,43	0,50
K40ARL15010	150	1	0,55	0,63
K40ARL15012	150	1,2	0,67	0,76
K40ARL15015	150	1,5	0,85	0,95
K40ARL15020	150	2	1,16	1,26
K40ARL20008	200	0,8	0,48	0,57
K40ARL20010	200	1	0,62	0,71
K40ARL20012	200	1,2	0,76	0,87
K40ARL20015	200	1,5	0,97	1,07
K40ARL20020	200	2	1,31	1,42
K40ARL25008	250	0,8	0,54	0,63
K40ARL25010	250	1	0,69	0,80
K40ARL25012	250	1,2	0,85	0,97
K40ARL25015	250	1,5	1,08	1,20
K40ARL25020	250	2	1,46	1,59
K40ARL30008	300	0,8	0,60	0,70
K40ARL30010	300	1	0,77	0,88
K40ARL30012	300	1,2	0,94	1,07
K40ARL30015	300	1,5	1,19	1,32
K40ARL30020	300	2	1,62	1,75
K40ARL40008	400	0,8	0,70	0,82
K40ARL40010	400	1	0,90	1,04
K40ARL40012	400	1,2	1,10	1,25
K40ARL40015	400	1,5	1,40	1,55
K40ARL40020	400	2	1,90	2,06
K40ARL50010	500	1	1,04	1,20
K40ARL50012	500	1,2	1,28	1,45
K40ARL50015	500	1,5	1,62	1,80
K40ARL50020	500	2	2,20	2,39
K40ARL60010	600	1	1,19	1,37
K40ARL60012	600	1,2	1,45	1,66
K40ARL60015	600	1,5	1,85	2,05
K40ARL60020	600	2	2,51	2,72

- Ürün montajında M6x12 bombe başlı civata ve M6 flanşlı somun kullanılmaktadır.
- Malzeme ağırlıkları yaklaşık değerlerdir, \pm %10 değişim gösterebilir.
- Özel ölçü ve ürünler için müşteri temsilcilerimizle irtibata geçiniz.

Ağır Hizmet Kablo Taşıma Sistemleri

■ H40 Yarım T Dönüş

SİPARİŞ KODU	GENİŞLİK ABC(mm)	KALINLIK t (mm)	PRE GAL. AĞIRLIK (kg/ad)	SD GAL. AĞIRLIK (kg/ad)
K40AYT05008	50	0,8	0,25	0,29
K40AYT05010	50	1	0,32	0,37
K40AYT05012	50	1,2	0,39	0,44
K40AYT05015	50	1,5	0,50	0,56
K40AYT05020	50	2	0,68	0,74

K40AYT10008	100	0,8	0,28	0,33
K40AYT10010	100	1	0,36	0,41
K40AYT10012	100	1,2	0,44	0,50
K40AYT10015	100	1,5	0,56	0,62
K40AYT10020	100	2	0,76	0,82

K40AYT15008	150	0,8	0,31	0,36
K40AYT15010	150	1	0,40	0,46
K40AYT15012	150	1,2	0,49	0,56
K40AYT15015	150	1,5	0,62	0,69
K40AYT15020	150	2	0,84	0,91

K40AYT20008	200	0,8	0,34	0,40
K40AYT20010	200	1	0,44	0,51
K40AYT20012	200	1,2	0,53	0,60
K40AYT20015	200	1,5	0,68	0,75
K40AYT20020	200	2	0,92	1,00

K40AYT25008	250	0,8	0,37	0,43
K40AYT25010	250	1	0,48	0,55
K40AYT25012	250	1,2	0,58	0,66
K40AYT25015	250	1,5	0,74	0,82
K40AYT25020	250	2	1,00	1,09

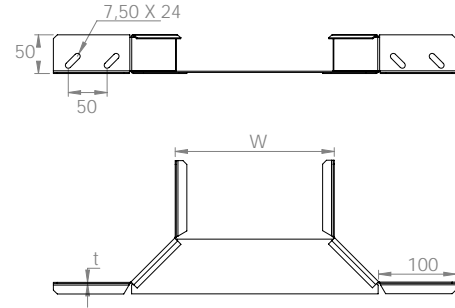
K40AYT30008	300	0,8	0,40	0,47
K40AYT30010	300	1	0,51	0,59
K40AYT30012	300	1,2	0,63	0,72
K40AYT30015	300	1,5	0,80	0,89
K40AYT30020	300	2	1,08	1,17

K40AYT40008	400	0,8	0,46	0,54
K40AYT40010	400	1	0,59	0,68
K40AYT40012	400	1,2	0,72	0,82
K40AYT40015	400	1,5	0,92	1,02
K40AYT40020	400	2	1,25	1,36

K40AYT50010	500	1	0,68	0,78
K40AYT50012	500	1,2	0,83	0,95
K40AYT50015	500	1,5	1,06	1,18
K40AYT50020	500	2	1,44	1,56

K40AYT60010	600	1	0,77	0,89
K40AYT60012	600	1,2	0,94	1,07
K40AYT60015	600	1,5	1,20	1,33
K40AYT60020	600	2	1,63	1,77

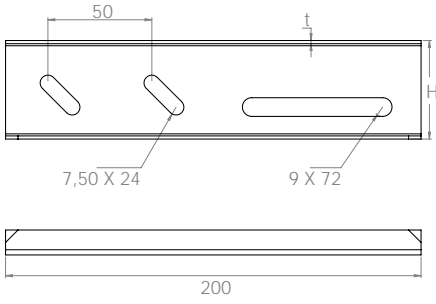
- Ürün montajında M6x12 bombe başlı civata ve M6 flanşlı somun kullanılmaktadır.
- Malzeme ağırlıkları yaklaşık değerlerdir, \pm %10 değişim gösterebilir.
- Özel ölçü ve ürünler için müşteri temsilcilerimizle irtibata geçiniz.



- Yarım T-dönüşler, yatay düzlem üzerinde kanal sistemini T şeklinde ayrı yollara çevirmek için kullanılır. Genişliği 50 mm ile 600 mm arasında değişir.



KABLO TAŞIMA SİSTEMLERİ



Ağır Hizmet Kablo Taşıma Sistemleri

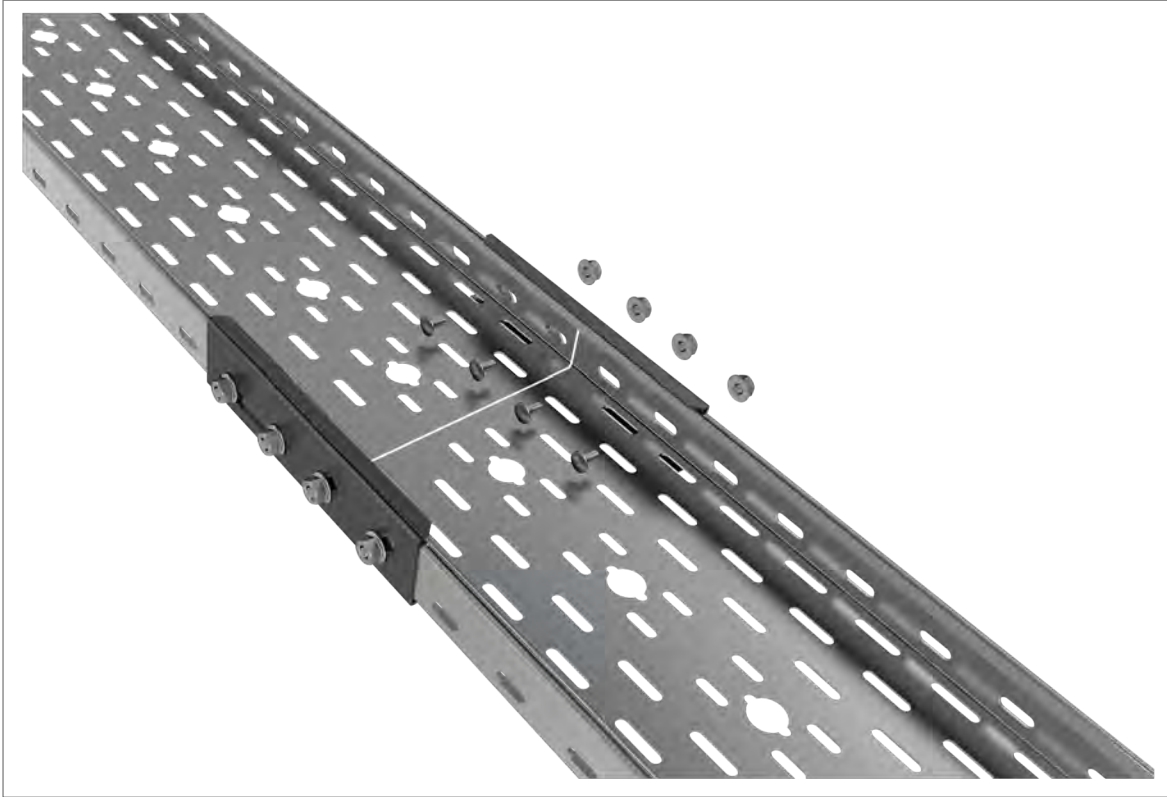
■ H40 Genleşme Ek Eleman

SİPARİŞ KODU	GENİŞLİK W(mm)	KALINLIK t (mm)	PRE GAL. AĞIRLIK (kg/ad)	SD GAL. AĞIRLIK (kg/ad)
K40AGE12	200	1,2	0,11	0,13

- Ürün montajında M6x12 bombe başlı civata ve M6 flanşlı somun kullanılmaktadır.
- Malzeme ağırlıkları yaklaşık değerlerdir, \pm %10 değişim gösterebilir.
- Özel ölçü ve ürünler için müşteri temsilcilerimizle irtibata geçiniz.

- Genleşme ek elemanı, sistemin yatay düzlemde ortam sıcaklığına bağlı oluşabilecek genleşme kaynaklı gerilmeleri tolere eden bağlantı parçasıdır.

GENLEŞME EK ELEMANI MONTAJ DETAYI



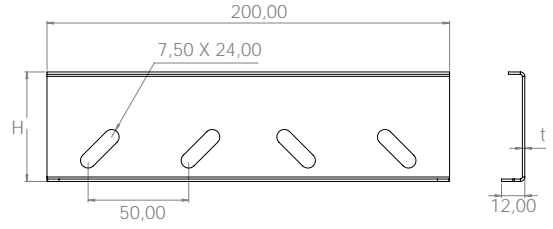
Ağır Hizmet Kablo Taşıma Sistemleri

■ H40 Ek Eleman

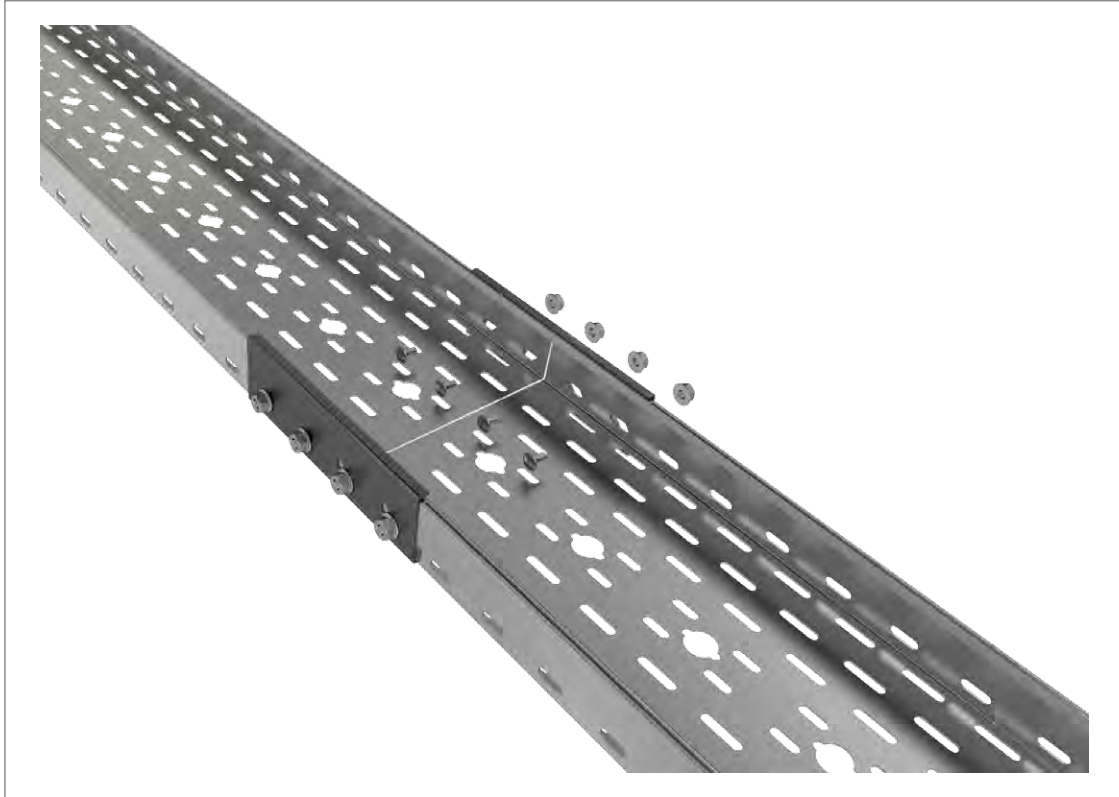
SİPARİŞ KODU	GENİŞLİK W(mm)	KALINLIK t (mm)	PRE GAL. AĞIRLIK (kg/ad)	SD GAL. AĞIRLIK (kg/ad)
K40AEK12	200	1,2	0,11	0,13

- Ürün montajında M6x12 bombe başlı civata ve M6 flanşlı somun kullanılmaktadır.
- Malzeme ağırlıkları yaklaşık değerlerdir, \pm %10 değişim gösterebilir.
- Özel ölçü ve ürünler için müşteri temsilcilerimizle irtibata geçiniz.

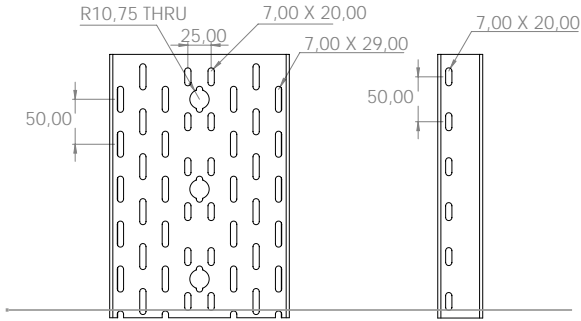
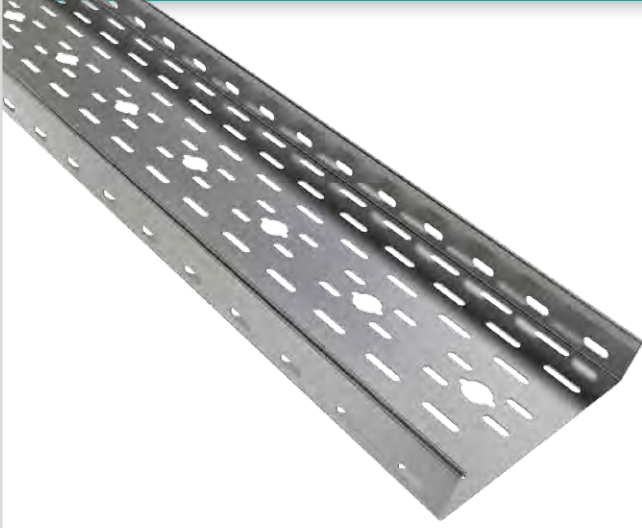
■ Ek elemanı, kablo kanal sistemini birbirine bağlamak için kullanılır.



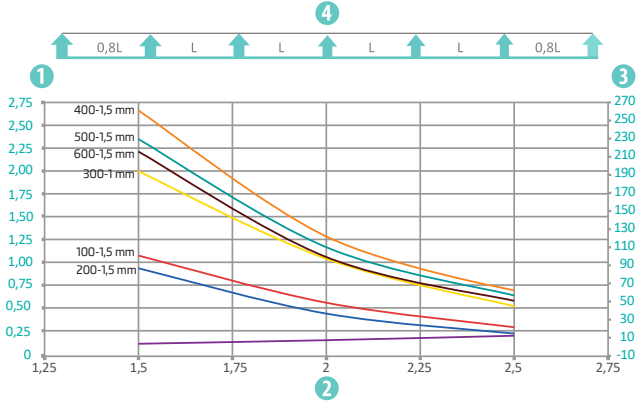
EK ELEMAN MONTAJ DETAYI



KABLO TAŞIMA SİSTEMLERİ



Taşıma Kapasitesi Detayları



- 1 İnsan taşıma yükü hariç olmak üzere kN olarak müsaade edilen kablo kanalı /merdiven yükü
- 2 Destekler arası mesafe(m)
- 3 Müsaade edilen kN/m'de taşıyıcı profile meydana gelen bükülmenin mm olarak karşılığı
- 4 Yük şeması

mm olarak kablo kanalı genişliği
Destek genişliğine göre bükülme çizgisi

W Genişlik (mm)	H Yükseklik (mm)	t Kalınlık (mm)	Taşıma Kapasitesi		
			1,5 m kN/m	2 m kN/m	2,5 m kN/m
100	50	1	1,10	0,58	0,31
200	50	1	0,96	0,46	0,24
300	50	1	2,02	1,04	0,51
400	50	1,5	2,70	1,29	0,68
500	50	1,5	2,38	1,17	0,63
600	50	1,5	2,24	1,06	0,57

- Hammaddede standardı ve ilgili kalite sınıfına göre taşıma değerleri \pm farklılıklar gösterebilir.

Ağır Hizmet Kablo Taşıma Sistemleri

H50 Kablo Kanalı

SİPARİŞ KODU	GENİŞLİK W(mm)	KALINLIK t (mm)	PRE GAL. AĞIRLIK (kg/m)	SD GAL. AĞIRLIK (kg/m)
K50A05008	50	0,8	0,79	0,93
K50A05010	50	1	1,02	1,17
K50A05012	50	1,2	1,25	1,42
K50A05015	50	1,5	1,59	1,76
K50A05020	50	2	2,15	2,34
K50A10008	100	0,8	1,04	1,22
K50A10010	100	1	1,34	1,54
K50A10012	100	1,2	1,64	1,87
K50A10015	100	1,5	2,09	2,32
K50A10020	100	2	2,83	3,07
K50A15008	150	0,8	1,28	1,50
K50A15010	150	1	1,65	1,90
K50A15012	150	1,2	2,02	2,30
K50A15015	150	1,5	2,57	2,85
K50A15020	150	2	3,48	3,78
K50A20008	200	0,8	1,52	1,77
K50A20010	200	1	1,95	2,24
K50A20012	200	1,2	2,38	2,72
K50A20015	200	1,5	3,03	3,37
K50A20020	200	2	4,12	4,47
K50A25008	250	0,8	1,74	2,04
K50A25010	250	1	2,24	2,58
K50A25012	250	1,2	2,74	3,12
K50A25015	250	1,5	3,49	3,87
K50A25020	250	2	4,73	5,13
K50A30008	300	0,8	1,97	2,31
K50A30010	300	1	2,54	2,92
K50A30012	300	1,2	3,10	3,53
K50A30015	300	1,5	3,95	4,38
K50A30020	300	2	5,35	5,81
K50A40008	400	0,8	2,43	2,84
K50A40010	400	1	3,12	3,59
K50A40012	400	1,2	3,82	4,35
K50A40015	400	1,5	4,86	5,40
K50A40020	400	2	6,59	7,15
K50A50010	500	1	3,77	4,33
K50A50012	500	1,2	4,60	5,25
K50A50015	500	1,5	5,86	6,50
K50A50020	500	2	7,95	8,63
K50A60010	600	1	4,36	5,01
K50A60012	600	1,2	5,32	6,07
K50A60015	600	1,5	6,78	7,52
K50A60020	600	2	9,20	9,98

- Ürün montajında M6x12 bombe başlı civata ve M6 flanşlı somun kullanılmaktadır.
- Malzeme ağırlıkları yaklaşık değerlerdir, \pm %10 değişim gösterebilir.
- Özel ölçü ve ürünler için müşteri temsilcilerimizle iletişime geçiniz.
- Standart uzunluk 3000 mm.

Ağır Hizmet Kablo Taşıma Sistemleri

■ H50 Deliksiz Kablo Kanalı

SİPARİŞ KODU	GENİŞLİK W(mm)	KALINLIK t (mm)	PRE GAL. AĞIRLIK (kg/m)	SD GAL. AĞIRLIK (kg/m)
K50DA05008	50	0,8	0,91	1,07
K50DA05010	50	1	1,17	1,35
K50DA05012	50	1,2	1,43	1,63
K50DA05015	50	1,5	1,83	2,03
K50DA05020	50	2	2,48	2,69

K50DA10008	100	0,8	1,19	1,39
K50DA10010	100	1	1,53	1,76
K50DA10012	100	1,2	1,87	2,13
K50DA10015	100	1,5	2,38	2,64
K50DA10020	100	2	3,23	3,50

K50DA15008	150	0,8	1,46	1,71
K50DA15010	150	1	1,88	2,16
K50DA15012	150	1,2	2,30	2,62
K50DA15015	150	1,5	2,93	3,25
K50DA15020	150	2	3,97	4,30

K50DA20008	200	0,8	1,74	2,04
K50DA20010	200	1	2,24	2,57
K50DA20012	200	1,2	2,73	3,12
K50DA20015	200	1,5	3,48	3,86
K50DA20020	200	2	4,72	5,12

K50DA25008	250	0,8	2,02	2,36
K50DA25010	250	1	2,59	2,98
K50DA25012	250	1,2	3,17	3,61
K50DA25015	250	1,5	4,03	4,48
K50DA25020	250	2	5,48	5,94

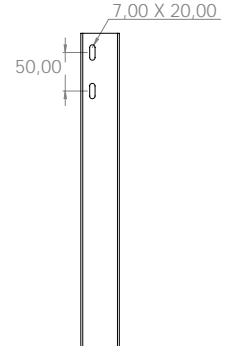
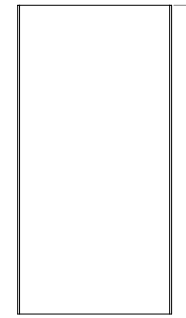
K50DA30008	300	0,8	2,29	2,68
K50DA30010	300	1	2,94	3,38
K50DA30012	300	1,2	3,60	4,10
K50DA30015	300	1,5	4,58	5,09
K50DA30020	300	2	6,21	6,74

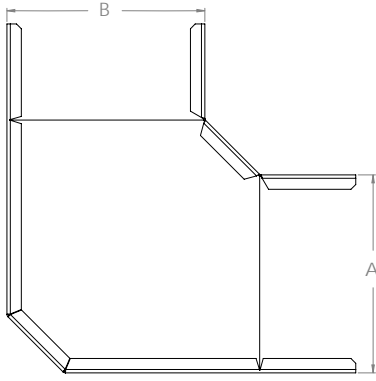
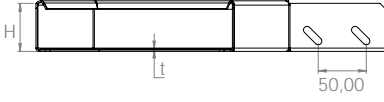
K50DA40008	400	0,8	2,84	3,32
K50DA40010	400	1	3,65	4,20
K50DA40012	400	1,2	4,46	5,08
K50DA40015	400	1,5	5,68	6,31
K50DA40020	400	2	7,70	8,36

K50DA50010	500	1	4,36	5,02
K50DA50012	500	1,2	5,33	6,08
K50DA50015	500	1,5	6,79	7,53
K50DA50020	500	2	9,21	10,00

K50DA60010	600	1	5,07	5,83
K50DA60012	600	1,2	6,20	7,06
K50DA60015	600	1,5	7,89	8,75
K50DA60020	600	2	10,70	11,61

- Ürün montajında M6x12 bombe başlı civata ve M6 flanşlı somun kullanılmaktadır.
- Malzeme ağırlıkları yaklaşık değerlerdir, \pm %10 değişim gösterebilir.
- Özel ölçü ve ürünler için müşteri temsilcilerimizle irtibata geçiniz.
- Standart uzunluk 3000 mm.





- Köşe dönüŖler, kanal sistemini sađ veya sol tarafa yatay düzlemde 90° çevirmek için kullanılır. GeniŖliđi 50 mm ile 600 mm arasında deđiŖir.

Ađır Hizmet Kablo Taşıma Sistemleri

■ H50 KöŖe DönüŖ

SİPARİŖ KODU	GENİŖLİK AB(mm)	KALINLIK t (mm)	PRE GAL. AđIRLIK (kg/ad)	SD GAL. AđIRLIK (kg/ad)
K50AKD05008	50	0,8	0,26	0,31
K50AKD05010	50	1	0,34	0,39
K50AKD05012	50	1,2	0,39	0,45
K50AKD05015	50	1,5	0,56	0,62
K50AKD05020	50	2	0,67	0,73
K50AKD10008	100	0,8	0,40	0,47
K50AKD10010	100	1	0,52	0,59
K50AKD10012	100	1,2	0,63	0,72
K50AKD10015	100	1,5	0,80	0,89
K50AKD10020	100	2	1,09	1,18
K50AKD15008	150	0,8	0,55	0,64
K50AKD15010	150	1	0,70	0,81
K50AKD15012	150	1,2	0,86	0,98
K50AKD15015	150	1,5	1,09	1,21
K50AKD15020	150	2	1,48	1,61
K50AKD20008	200	0,8	0,72	0,84
K50AKD20010	200	1	0,92	1,06
K50AKD20012	200	1,2	1,13	1,29
K50AKD20015	200	1,5	1,44	1,60
K50AKD20020	200	2	1,95	2,12
K50AKD25008	250	0,8	0,91	1,07
K50AKD25010	250	1	1,18	1,35
K50AKD25012	250	1,2	1,44	1,64
K50AKD25015	250	1,5	1,83	2,03
K50AKD25020	250	2	2,48	2,69
K50AKD30008	300	0,8	1,14	1,34
K50AKD30010	300	1	1,47	1,69
K50AKD30012	300	1,2	1,80	2,05
K50AKD30015	300	1,5	2,29	2,54
K50AKD30020	300	2	3,10	3,37
K50AKD40008	400	0,8	1,68	1,96
K50AKD40010	400	1	2,15	2,48
K50AKD40012	400	1,2	2,63	3,00
K50AKD40015	400	1,5	3,35	3,72
K50AKD40020	400	2	4,55	4,93
K50AKD50010	500	1	2,98	3,43
K50AKD50012	500	1,2	3,64	4,15
K50AKD50015	500	1,5	4,64	5,15
K50AKD50020	500	2	6,30	6,83
K50AKD60010	600	1	3,95	4,55
K50AKD60012	600	1,2	4,83	5,51
K50AKD60015	600	1,5	6,15	6,83
K50AKD60020	600	2	8,35	9,06

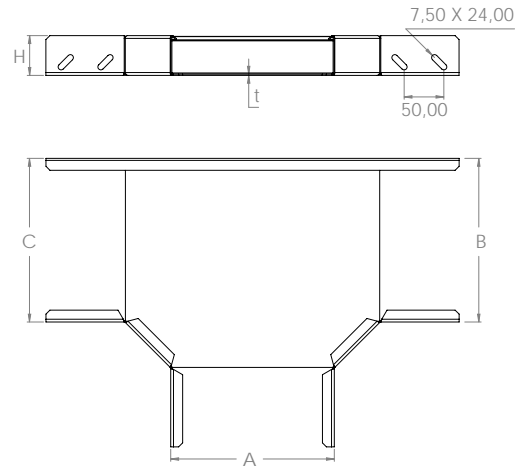
- Ürün montajında M6x12 bombe baŖlı civata ve M6 flanŖlı somun kullanılmaktadır.
- Malzeme ađırlıkları yaklaŖık deđerlerdir, \pm %10 deđerŖim gösterebilir.
- Özel ölçü ve ürünler için müşteri temsilcilerimizle irtibata geçiniz.

Ağır Hizmet Kablo Taşıma Sistemleri

■ H50 T Dönüş

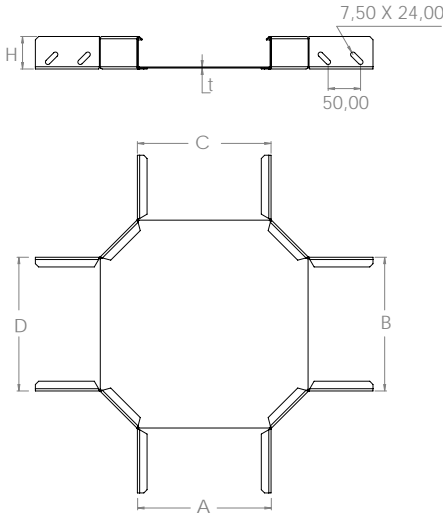
SİPARİŞ KODU	GENİŞLİK ABC(mm)	KALINLIK t (mm)	PRE GAL. AĞIRLIK (kg/ad)	SD GAL. AĞIRLIK (kg/ad)
K50ATD05008	50	0,8	0,48	0,56
K50ATD05010	50	1	0,60	0,69
K50ATD05012	50	1,2	0,72	0,82
K50ATD05015	50	1,5	0,91	1,01
K50ATD05020	50	2	1,21	1,31
K50ATD10008	100	0,8	0,59	0,69
K50ATD10010	100	1	0,74	0,85
K50ATD10012	100	1,2	0,88	1,00
K50ATD10015	100	1,5	1,11	1,23
K50ATD10020	100	2	1,48	1,61
K50ATD15008	150	0,8	0,72	0,84
K50ATD15010	150	1	0,90	1,04
K50ATD15012	150	1,2	1,08	1,23
K50ATD15015	150	1,5	1,36	1,51
K50ATD15020	150	2	1,81	1,96
K50ATD20008	200	0,8	0,93	1,09
K50ATD20010	200	1	1,17	1,35
K50ATD20012	200	1,2	1,40	1,60
K50ATD20015	200	1,5	1,76	1,95
K50ATD20020	200	2	2,34	2,54
K50ATD25008	250	0,8	1,09	1,28
K50ATD25010	250	1	1,36	1,56
K50ATD25012	250	1,2	1,63	1,86
K50ATD25015	250	1,5	2,05	2,28
K50ATD25020	250	2	2,72	2,95
K50ATD25008	300	0,8	1,32	1,54
K50ATD25010	300	1	1,65	1,90
K50ATD25012	300	1,2	1,98	2,26
K50ATD25015	300	1,5	2,48	2,75
K50ATD25020	300	2	3,30	3,58
K50ATD40008	400	0,8	1,87	2,19
K50ATD40010	400	1	2,34	2,69
K50ATD40012	400	1,2	2,80	3,19
K50ATD40015	400	1,5	3,52	3,91
K50ATD40020	400	2	4,68	5,08
K50ATD50010	500	1	3,19	3,67
K50ATD50012	500	1,2	3,83	4,37
K50ATD50015	500	1,5	4,79	5,32
K50ATD50020	500	2	6,38	6,92
K50ATD60010	600	1	4,20	4,83
K50ATD60012	600	1,2	5,04	5,75
K50ATD60015	600	1,5	6,31	7,00
K50ATD60020	600	2	8,40	9,11

- Ürün montajında M6x12 bombe başlı civata ve M6 flanşlı somun kullanılmaktadır.
- Malzeme ağırlıkları yaklaşık değerlerdir, \pm %10 değişim gösterebilir.
- Özel ölçü ve ürünler için müşteri temsilcilerimizle irtibata geçiniz.



- T-dönüşler, yatay düzlem üzerinde kanal sistemini T şeklinde ayrı yollara çevirmek için kullanılır. Genişliği 50 mm ile 600 mm arasında değişir.





- Dörtlü dönüşler, yatay düzlem üzerinde kanal sistemini dört ayrı yöne çevirmek için kullanılır. Genişliği 50 mm ile 600 mm arasında değişir.

Ağır Hizmet Kablo Taşıma Sistemleri

■ H50 Dörtlü Dönüş

SİPARİŞ KODU	GENİŞLİK ABCD(mm)	KALINLIK t (mm)	PRE GAL. AĞIRLIK (kg/ad)	SD GAL. AĞIRLIK (kg/ad)
K50ADD05008	50	0,8	0,54	0,63
K50ADD05010	50	1	0,70	0,80
K50ADD05012	50	1,2	0,85	0,97
K50ADD05015	50	1,5	1,08	1,20
K50ADD05020	50	2	1,47	1,59
K50ADD10008	100	0,8	0,60	0,70
K50ADD10010	100	1	0,77	0,88
K50ADD10012	100	1,2	0,94	1,07
K50ADD10015	100	1,5	1,19	1,32
K50ADD10020	100	2	1,62	1,75
K50ADD15008	150	0,8	0,74	0,87
K50ADD15010	150	1	0,95	1,10
K50ADD15012	150	1,2	1,17	1,33
K50ADD15015	150	1,5	1,48	1,65
K50ADD15020	150	2	2,01	2,19
K50ADD20008	200	0,8	0,91	1,06
K50ADD20010	200	1	1,16	1,34
K50ADD20012	200	1,2	1,42	1,62
K50ADD20015	200	1,5	1,81	2,01
K50ADD20020	200	2	2,46	2,67
K50ADD25008	250	0,8	1,22	1,43
K50ADD25010	250	1	1,57	1,80
K50ADD25012	250	1,2	1,91	2,18
K50ADD25015	250	1,5	2,44	2,70
K50ADD25020	250	2	3,31	3,59
K50ADD30008	300	0,8	1,31	1,53
K50ADD30010	300	1	1,69	1,94
K50ADD30012	300	1,2	2,06	2,35
K50ADD30015	300	1,5	2,62	2,91
K50ADD30020	300	2	3,56	3,86
K50ADD40008	400	0,8	1,83	2,14
K50ADD40010	400	1	2,35	2,70
K50ADD40012	400	1,2	2,87	3,28
K50ADD40015	400	1,5	3,66	4,06
K50ADD40020	400	2	4,97	5,39
K50ADD50010	500	1	3,16	3,64
K50ADD50012	500	1,2	3,86	4,40
K50ADD50015	500	1,5	4,92	5,46
K50ADD50020	500	2	6,68	7,24
K50ADD60010	600	1	4,11	4,73
K50ADD60012	600	1,2	5,02	5,73
K50ADD60015	600	1,5	6,39	7,10
K50ADD60020	600	2	8,68	9,41

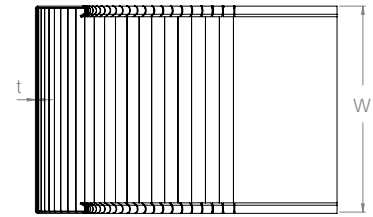
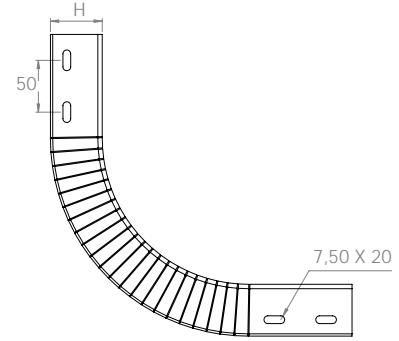
- Ürün montajında M6x12 bombe başlı civata ve M6 flanşlı somun kullanılmaktadır.
- Malzeme ağırlıkları yaklaşık değerlerdir, \pm %10 değişim gösterebilir.
- Özel ölçü ve ürünler için müşteri temsilcilerimizle irtibata geçiniz.

Ağır Hizmet Kablo Taşıma Sistemleri

■ H50 Akordiyon İç Bükey

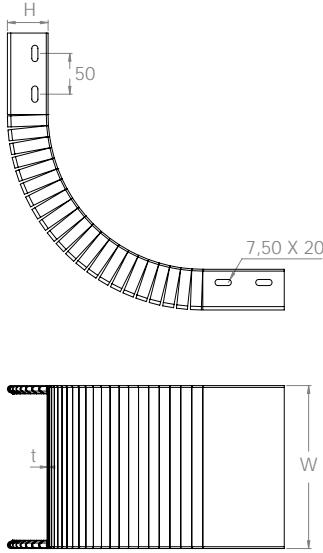
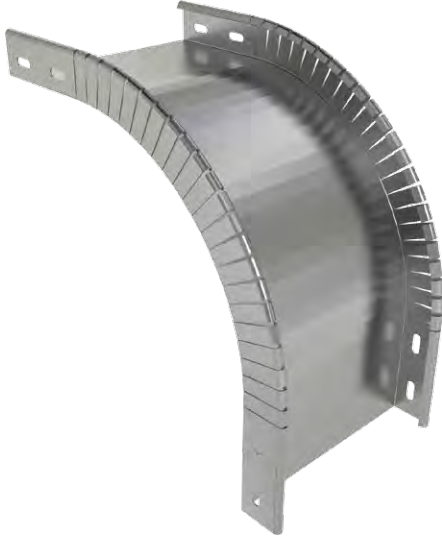
SİPARİŞ KODU	GENİŞLİK W(mm)	KALINLIK t (mm)	PRE GAL. AĞIRLIK (kg/ad)	SD GAL. AĞIRLIK (kg/ad)
K50ABD05008	50	0,8	0,41	0,48
K50ABD05010	50	1	0,53	0,60
K50ABD05012	50	1,2	0,64	0,73
K50ABD05015	50	1,5	0,82	0,91
K50ABD05020	50	2	1,11	1,20
K50ABD10008	100	0,8	0,54	0,63
K50ABD10010	100	1	0,70	0,80
K50ABD10012	100	1,2	0,85	0,97
K50ABD10015	100	1,5	1,09	1,20
K50ABD10020	100	2	1,47	1,60
K50ABD15008	150	0,8	0,68	0,80
K50ABD15010	150	1	0,88	1,01
K50ABD15012	150	1,2	1,07	1,22
K50ABD15015	150	1,5	1,37	1,52
K50ABD15020	150	2	1,85	2,01
K50ABD20008	200	0,8	0,82	0,95
K50ABD20010	200	1	1,05	1,21
K50ABD20012	200	1,2	1,28	1,46
K50ABD20015	200	1,5	1,63	1,81
K50ABD20020	200	2	2,22	2,40
K50ABD25008	250	0,8	0,96	1,12
K50ABD25010	250	1	1,23	1,41
K50ABD25012	250	1,2	1,50	1,71
K50ABD25015	250	1,5	1,91	2,12
K50ABD25020	250	2	2,60	2,82
K50ABD30008	300	0,8	1,09	1,28
K50ABD30010	300	1	1,40	1,61
K50ABD30012	300	1,2	1,71	1,95
K50ABD30015	300	1,5	2,18	2,42
K50ABD30020	300	2	2,96	3,21
K50ABD40008	400	0,8	1,37	1,60
K50ABD40010	400	1	1,76	2,03
K50ABD40012	400	1,2	2,15	2,46
K50ABD40015	400	1,5	2,74	3,04
K50ABD40020	400	2	3,72	4,04
K50ABD50010	500	1	2,12	2,43
K50ABD50012	500	1,2	2,59	2,95
K50ABD50015	500	1,5	3,29	3,65
K50ABD50020	500	2	4,47	4,84
K50ABD60010	600	1	2,47	2,84
K50ABD60012	600	1,2	3,02	3,44
K50ABD60015	600	1,5	3,84	4,26
K50ABD60020	600	2	5,21	5,65

- Ürün montajında M6x12 bombe başlı civata ve M6 flanşlı somun kullanılmaktadır.
- Malzeme ağırlıkları yaklaşık değerlerdir, \pm %10 değişim gösterebilir.
- Özel ölçü ve ürünler için müşteri temsilcilerimizle irtibata geçiniz.



- İç bükey dönüşler, kanal sisteminin yönünü dikey düzlemde yukarı/aşağı doğru değiştirmek için kullanılır. Genişliği 50 mm ile 600 mm arasında değişir..





- Dış Bükme dönüşler, kanal sisteminin yönünü dikey düzlemde yukarı/aşağı doğru değiştirmek için kullanılır. Geniřlięi 50 mm ile 600 mm arasında deęiřir.

Ağır Hizmet Kablo Taşıma Sistemleri

■ H50 Akordiyon Dış Bükme

SİPARİŐ KODU	GENİŐLİK W(mm)	KALINLIK t (mm)	PRE GAL. AĞIRLIK (kg/ad)	SD GAL. AĞIRLIK (kg/ad)
K50ABD05008	50	0,8	0,41	0,48
K50ABD05010	50	1	0,53	0,60
K50ABD05012	50	1,2	0,64	0,73
K50ABD05015	50	1,5	0,82	0,91
K50ABD05020	50	2	1,11	1,20
K50ABD10008	100	0,8	0,54	0,63
K50ABD10010	100	1	0,70	0,80
K50ABD10012	100	1,2	0,85	0,97
K50ABD10015	100	1,5	1,09	1,20
K50ABD10020	100	2	1,47	1,60
K50ABD15008	150	0,8	0,68	0,80
K50ABD15010	150	1	0,88	1,01
K50ABD15012	150	1,2	1,07	1,22
K50ABD15015	150	1,5	1,37	1,52
K50ABD15020	150	2	1,85	2,01
K50ABD20008	200	0,8	0,82	0,95
K50ABD20010	200	1	1,05	1,21
K50ABD20012	200	1,2	1,28	1,46
K50ABD20015	200	1,5	1,63	1,81
K50ABD20020	200	2	2,22	2,40
K50ABD25008	250	0,8	0,96	1,12
K50ABD25010	250	1	1,23	1,41
K50ABD25012	250	1,2	1,50	1,71
K50ABD25015	250	1,5	1,91	2,12
K50ABD25020	250	2	2,60	2,82
K50ABD30008	300	0,8	1,09	1,28
K50ABD30010	300	1	1,40	1,61
K50ABD30012	300	1,2	1,71	1,95
K50ABD30015	300	1,5	2,18	2,42
K50ABD30020	300	2	2,96	3,21
K50ABD40008	400	0,8	1,37	1,60
K50ABD40010	400	1	1,76	2,03
K50ABD40012	400	1,2	2,15	2,46
K50ABD40015	400	1,5	2,74	3,04
K50ABD40020	400	2	3,72	4,04
K50ABD50010	500	1	2,12	2,43
K50ABD50012	500	1,2	2,59	2,95
K50ABD50015	500	1,5	3,29	3,65
K50ABD50020	500	2	4,47	4,84
K50ABD60010	600	1	2,47	2,84
K50ABD60012	600	1,2	3,02	3,44
K50ABD60015	600	1,5	3,84	4,26
K50ABD60020	600	2	5,21	5,65

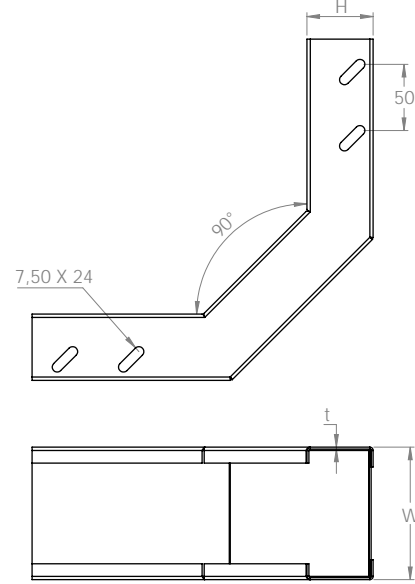
- Ürün montajında M6x12 bombe başlı civata ve M6 flanşlı somun kullanılmaktadır.
- Malzeme ağırlıkları yaklaşık deęerlerdir, \pm %10 deęiřim gösterebilir.
- Özel ölçü ve ürünler için müşteri temsilcilerimizle irtibata geçiniz.

Ağır Hizmet Kablo Taşıma Sistemleri

■ H50 İç Bükey Dönüş

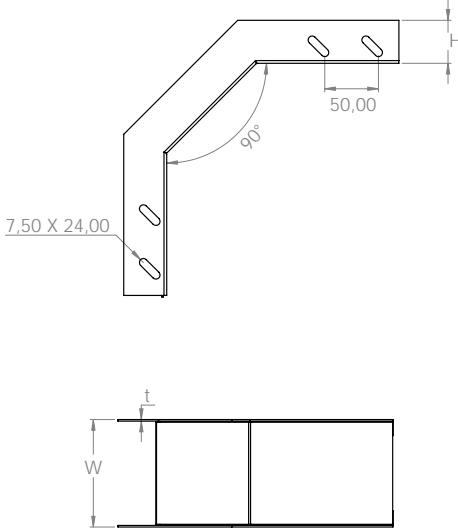
SİPARİŞ KODU	GENİŞLİK W(mm)	KALINLIK t (mm)	PRE GAL. AĞIRLIK (kg/ad)	SD GAL. AĞIRLIK (kg/ad)
K50IBD05008	50	0,8	0,43	0,51
K50IBD05010	50	1	0,56	0,64
K50IBD05012	50	1,2	0,68	0,78
K50IBD05015	50	1,5	0,87	0,96
K50IBD05020	50	2	1,18	1,28
K50IBD10008	100	0,8	0,56	0,65
K50IBD10010	100	1	0,71	0,82
K50IBD10012	100	1,2	0,87	0,99
K50IBD10015	100	1,5	1,11	1,23
K50IBD10020	100	2	1,51	1,64
K50IBD15008	150	0,8	0,68	0,80
K50IBD15010	150	1	0,88	1,01
K50IBD15012	150	1,2	1,07	1,22
K50IBD15015	150	1,5	1,36	1,51
K50IBD15020	150	2	1,85	2,01
K50IBD20008	200	0,8	0,80	0,94
K50IBD20010	200	1	1,03	1,19
K50IBD20012	200	1,2	1,26	1,44
K50IBD20015	200	1,5	1,61	1,78
K50IBD20020	200	2	2,18	2,36
K50IBD25008	250	0,8	0,93	1,09
K50IBD25010	250	1	1,19	1,37
K50IBD25012	250	1,2	1,46	1,66
K50IBD25015	250	1,5	1,86	2,06
K50IBD25020	250	2	2,52	2,73
K50IBD30008	300	0,8	1,05	1,23
K50IBD30010	300	1	1,35	1,55
K50IBD30012	300	1,2	1,65	1,88
K50IBD30015	300	1,5	2,10	2,33
K50IBD30020	300	2	2,85	3,09
K50IBD40008	400	0,8	1,30	1,52
K50IBD40010	400	1	1,67	1,92
K50IBD40012	400	1,2	2,04	2,32
K50IBD40015	400	1,5	2,59	2,88
K50IBD40020	400	2	3,52	3,82
K50IBD50010	500	1	1,99	2,28
K50IBD50012	500	1,2	2,43	2,77
K50IBD50015	500	1,5	3,09	3,43
K50IBD50020	500	2	4,19	4,55
K50IBD60010	600	1	2,30	2,65
K50IBD60012	600	1,2	2,82	3,21
K50IBD60015	600	1,5	3,58	3,98
K50IBD60020	600	2	4,86	5,28

- Ürün montajında M6x12 bombe başlı civata ve M6 flanşlı somun kullanılmaktadır.
- Malzeme ağırlıkları yaklaşık değerlerdir, \pm %10 değişim gösterebilir.
- Özel ölçü ve ürünler için müşteri temsilcilerimizle irtibata geçiniz.



- İç Bükey dönüşler, kanal sisteminin yönünü dikey düzlemde yukarı/aşağı doğru değiştirmek için kullanılır. Genişliği 50 mm ile 600 mm arasında değişir.





- Dış Bükey dönüşler, kanal sisteminin yönünü dikey düzlemde yukarı/aşağı doğru değiştirmek için kullanılır. Genişliği 50 mm ile 600 mm arasında değişir.

Ağır Hizmet Kablo Taşıma Sistemleri

■ H50 Dış Bükey Dönüş

SİPARİŞ KODU	GENİŞLİK W(mm)	KALINLIK t (mm)	PRE GAL. AĞIRLIK (kg/ad)	SD GAL. AĞIRLIK (kg/ad)
K50DBD05008	50	0,8	0,43	0,51
K50DBD05010	50	1	0,56	0,64
K50DBD05012	50	1,2	0,68	0,78
K50DBD05015	50	1,5	0,87	0,96
K50DBD05020	50	2	1,18	1,28
K50DBD10008	100	0,8	0,56	0,65
K50DBD10010	100	1	0,71	0,82
K50DBD10012	100	1,2	0,87	0,99
K50DBD10015	100	1,5	1,11	1,23
K50DBD10020	100	2	1,51	1,64
K50DBD15008	150	0,8	0,68	0,80
K50DBD15010	150	1	0,88	1,01
K50DBD15012	150	1,2	1,07	1,22
K50DBD15015	150	1,5	1,36	1,51
K50DBD15020	150	2	1,85	2,01
K50DBD20008	200	0,8	0,80	0,94
K50DBD20010	200	1	1,03	1,19
K50DBD20012	200	1,2	1,26	1,44
K50DBD20015	200	1,5	1,61	1,78
K50DBD20020	200	2	2,18	2,36
K50DBD25008	250	0,8	0,93	1,09
K50DBD25010	250	1	1,19	1,37
K50DBD25012	250	1,2	1,46	1,66
K50DBD25015	250	1,5	1,86	2,06
K50DBD25020	250	2	2,52	2,73
K50DBD30008	300	0,8	1,05	1,23
K50DBD30010	300	1	1,35	1,55
K50DBD30012	300	1,2	1,65	1,88
K50DBD30015	300	1,5	2,10	2,33
K50DBD30020	300	2	2,85	3,09
K50DBD40008	400	0,8	1,30	1,52
K50DBD40010	400	1	1,67	1,92
K50DBD40012	400	1,2	2,04	2,32
K50DBD40015	400	1,5	2,59	2,88
K50DBD40020	400	2	3,52	3,82
K50DBD50010	500	1	1,99	2,28
K50DBD50012	500	1,2	2,43	2,77
K50DBD50015	500	1,5	3,09	3,43
K50DBD50020	500	2	4,19	4,55
K50DBD60010	600	1	2,30	2,65
K50DBD60012	600	1,2	2,82	3,21
K50DBD60015	600	1,5	3,58	3,98
K50DBD60020	600	2	4,86	5,28

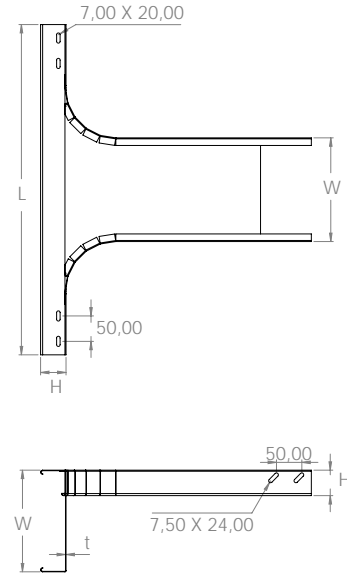
- Ürün montajında M6x12 bombe başlı civata ve M6 flanşlı somun kullanılmaktadır.
- Malzeme ağırlıkları yaklaşık değerlerdir, \pm %10 değişim gösterebilir.
- Özel ölçü ve ürünler için müşteri temsilcilerimizle irtibata geçiniz.

Ağır Hizmet Kablo Taşıma Sistemleri

■ H50 Dikey T

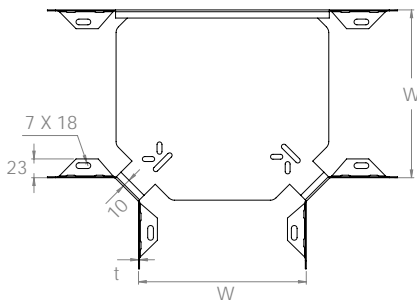
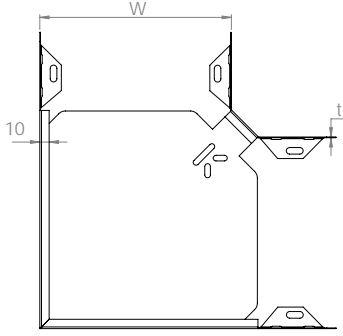
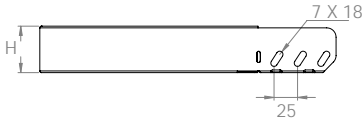
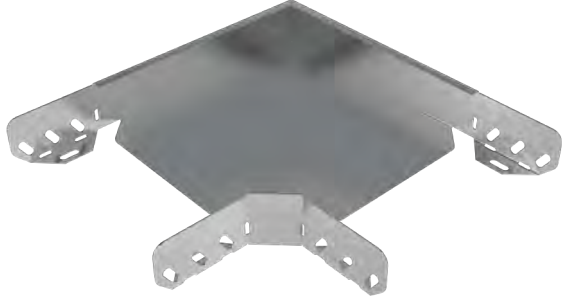
SİPARİŞ KODU	GENİŞLİK W(mm)	KALINLIK t (mm)	PRE GAL. AĞIRLIK (kg/ad)	SD GAL. AĞIRLIK (kg/ad)
K50ADT05008	50	0,8	0,97	1,13
K50ADT05010	50	1	1,24	1,43
K50ADT05012	50	1,2	1,52	1,73
K50ADT05015	50	1,5	1,93	2,14
K50ADT05020	50	2	2,62	2,84
K50ADT10008	100	0,8	1,23	1,43
K50ADT10010	100	1	1,58	1,81
K50ADT10012	100	1,2	1,93	2,19
K50ADT10015	100	1,5	2,45	2,72
K50ADT10020	100	2	3,33	3,61
K50ADT15008	150	0,8	1,58	1,84
K50ADT15010	150	1	1,96	2,26
K50ADT15012	150	1,2	2,40	2,73
K50ADT15015	150	1,5	3,05	3,39
K50ADT15020	150	2	4,14	4,49
K50ADT20008	200	0,8	1,88	2,20
K50ADT20010	200	1	2,42	2,78
K50ADT20012	200	1,2	2,96	3,37
K50ADT20015	200	1,5	3,77	4,18
K50ADT20020	200	2	5,11	5,55
K50ADT25008	250	0,8	2,26	2,65
K50ADT25010	250	1	2,91	3,34
K50ADT25012	250	1,2	3,55	4,05
K50ADT25015	250	1,5	4,52	5,02
K50ADT25020	250	2	6,14	6,66
K50ADT30008	300	0,8	2,66	3,11
K50ADT30010	300	1	3,42	3,93
K50ADT30012	300	1,2	4,18	4,77
K50ADT30015	300	1,5	5,32	5,91
K50ADT30020	300	2	7,22	7,83
K50ADT40008	400	0,8	3,54	4,14
K50ADT40010	400	1	4,55	5,23
K50ADT40012	400	1,2	5,56	6,33
K50ADT40015	400	1,5	7,07	7,85
K50ADT40020	400	2	9,60	10,41
K50ADT50010	500	1	5,83	6,71
K50ADT50012	500	1,2	7,13	8,13
K50ADT50015	500	1,5	9,07	10,07
K50ADT50020	500	2	12,31	13,36
K50ADT60010	600	1	6,50	7,47
K50ADT60012	600	1,2	7,94	9,05
K50ADT60015	600	1,5	10,11	11,22
K50ADT60020	600	2	13,72	14,88

- Ürün montajında M6x12 bombe başlı civata ve M6 flanşlı somun kullanılmaktadır.
- Malzeme ağırlıkları yaklaşık değerlerdir, \pm %10 değişim gösterebilir.
- Özel ölçü ve ürünler için müşteri temsilcilerimizle irtibata geçiniz.



- Dikey T bağlantılar, kanal sisteminin yönünü yatay ve dikey düzlemde değiştirmek için kullanılır. Genişliği 50 mm ile 600 mm arasında değişir.





Ağır Hizmet Kablo Taşıma Sistemleri

■ H50 Kaynaksız Köşe Dönüş

SİPARİŞ KODU	GENİŞLİK W(mm)	KALINLIK t (mm)	PRE GAL. AĞIRLIK (kg/ad)	SD GAL. AĞIRLIK (kg/ad)
K50KAK10008	100	0,8	0,27	0,32
K50KAK15008	150	0,8	0,39	0,46
K50KAK20008	200	0,8	0,53	0,62
K50KAK25008	250	0,8	0,71	0,83
K50KAK30010	300	1	1,17	1,35
K50KAK40010	400	1	1,79	2,06
K50KAK50010	500	1	2,56	2,94
K50KAK60010	600	1	3,46	3,98

- Ürün montajında M6x12 bombe başlı civata ve M6 flanşlı somun kullanılmaktadır.
- Malzeme ağırlıkları yaklaşık değerlerdir, \pm %10 değişim gösterebilir.
- Özel ölçü ve ürünler için müşteri temsilcilerimizle irtibata geçiniz.

- Köşe dönüşler, kanal sistemini sağ veya sol tarafa yatay düzlemde 90° çevirmek için kullanılır. Genişliği 100 mm ile 600 mm arasında değişir.

Ağır Hizmet Kablo Taşıma Sistemleri

■ H50 Kaynaksız T Dönüş

SİPARİŞ KODU	GENİŞLİK W(mm)	KALINLIK t (mm)	PRE GAL. AĞIRLIK (kg/ad)	SD GAL. AĞIRLIK (kg/ad)
K50KAT10008	100	0,8	0,32	0,37
K50KAT15008	150	0,8	0,42	0,49
K50KAT20008	200	0,8	0,56	0,66
K50KAT25008	250	0,8	0,72	0,84
K50KAT30010	300	1	1,18	1,36
K50KAT40010	400	1	1,78	2,05
K50KAT50010	500	1	2,52	2,90
K50KAT60010	600	1	3,41	3,92

- Ürün montajında M6x12 bombe başlı civata ve M6 flanşlı somun kullanılmaktadır.
- Malzeme ağırlıkları yaklaşık değerlerdir, \pm %10 değişim gösterebilir.
- Özel ölçü ve ürünler için müşteri temsilcilerimizle irtibata geçiniz.

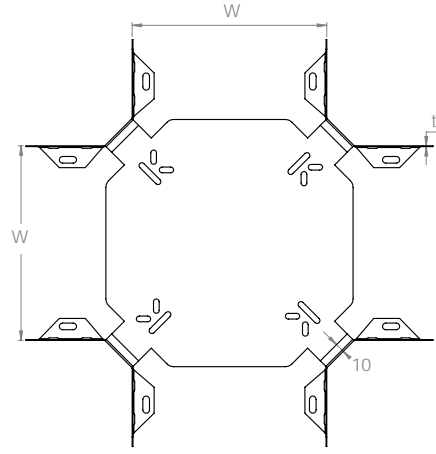
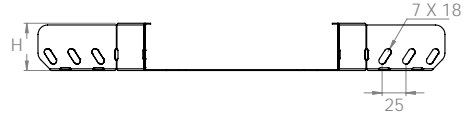
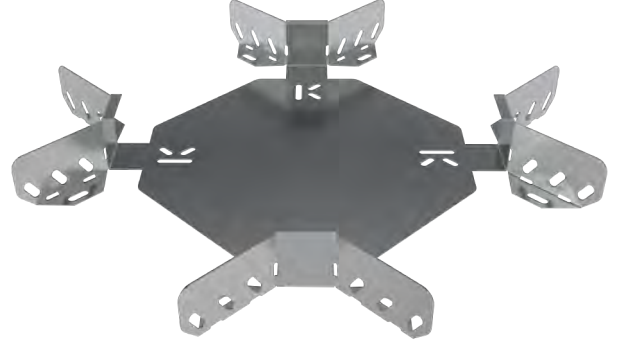
- T-dönüşler, yatay düzlem üzerinde kanal sistemini T şeklinde ayrı yollara çevirmek için kullanılır. Genişliği 100 mm ile 600 mm arasında değişir.

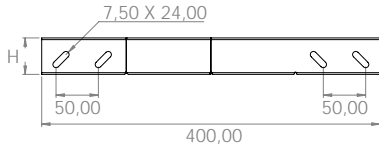
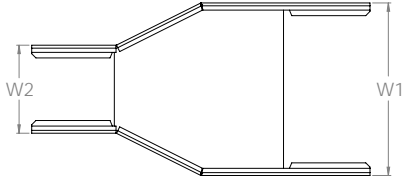
Ağır Hizmet Kablo Taşıma Sistemleri

■ H50 Kaynaksız Dörtlü Dönüş

SİPARİŞ KODU	GENİŞLİK W(mm)	KALINLIK t (mm)	PRE GAL. AĞIRLIK (kg/ad)	SD GAL. AĞIRLIK (kg/ad)
K50KAD10008	100	0,8	0,35	0,41
K50KAD15008	150	0,8	0,45	0,53
K50KAD20008	200	0,8	0,58	0,68
K50KAD25008	250	0,8	0,74	0,87
K50KAD30010	300	1	1,18	1,36
K50KAD40010	400	1	1,76	2,02
K50KAD50010	500	1	2,48	2,85
K50KAD60010	600	1	3,35	3,85

- Dörtlü dönüşler, yatay düzlem üzerinde kanal sistemini dört ayrı yöne çevirmek için kullanılır. Genişliği 100 mm ile 600 mm arasında değişir.





- Ortadan daralan redüksiyonlar, kanal sisteminin genişliğinin artırılması veya azaltılması için kullanılır. Genişliği 100 mm ile 600 mm arasında değişir.
- Lütfen siparişiniz ile W1 ve W2 ölçülerini belirtiniz.

Ağır Hizmet Kablo Taşıma Sistemleri

■ H50 Ortadan Daralan Redüksiyon

SİPARİŞ KODU	GENİŞLİK W(mm)	KALINLIK t (mm)	PRE GAL. AĞIRLIK (kg/ad)	SD GAL. AĞIRLIK (kg/ad)
K50ARO10008	100	0,8	0,42	0,49
K50ARO10010	100	1	0,54	0,62
K50ARO10012	100	1,2	0,66	0,75
K50ARO10015	100	1,5	0,84	0,93
K50ARO10020	100	2	1,14	1,24
K50ARO15008	150	0,8	0,47	0,55
K50ARO15010	150	1	0,60	0,69
K50ARO15012	150	1,2	0,74	0,84
K50ARO15015	150	1,5	0,94	1,04
K50ARO15020	150	2	1,27	1,38
K50ARO20008	200	0,8	0,52	0,61
K50ARO20010	200	1	0,67	0,77
K50ARO20012	200	1,2	0,81	0,93
K50ARO20015	200	1,5	1,04	1,15
K50ARO20020	200	2	1,41	1,53
K50ARO25008	250	0,8	0,57	0,67
K50ARO25010	250	1	0,74	0,85
K50ARO25012	250	1,2	0,90	1,03
K50ARO25015	250	1,5	1,15	1,27
K50ARO25020	250	2	1,56	1,69
K50ARO30008	300	0,8	0,63	0,74
K50ARO30010	300	1	0,81	0,93
K50ARO30012	300	1,2	0,99	1,13
K50ARO30015	300	1,5	1,26	1,40
K50ARO30020	300	2	1,71	1,86
K50ARO40008	400	0,8	0,74	0,87
K50ARO40010	400	1	0,95	1,10
K50ARO40012	400	1,2	1,12	1,27
K50ARO40015	400	1,5	1,48	1,65
K50ARO40020	400	2	2,01	2,19
K50ARO50010	500	1	1,10	1,26
K50ARO50012	500	1,2	1,34	1,53
K50ARO50015	500	1,5	1,71	1,90
K50ARO50020	500	2	2,32	2,52
K50ARO60010	600	1	1,23	1,42
K50ARO60012	600	1,2	1,51	1,72
K50ARO60015	600	1,5	1,92	2,13
K50ARO60020	600	2	2,60	2,82

- Ürün montajında M6x12 bombe başlı civata ve M6 flanşlı somun kullanılmaktadır.
- Malzeme ağırlıkları yaklaşık değerlerdir, \pm %10 değişim gösterebilir.
- Özel ölçü ve ürünler için müşteri temsilcilerimizle irtibata geçiniz.

Ağır Hizmet Kablo Taşıma Sistemleri

■ H50 Sağa Daralan Redüksiyon

SİPARİŞ KODU	GENİŞLİK W(mm)	KALINLIK t (mm)	PRE GAL. AĞIRLIK (kg/ad)	SD GAL. AĞIRLIK (kg/ad)
K50ARR10008	100	0,8	0,42	0,49
K50ARR10010	100	1	0,54	0,62
K50ARR10012	100	1,2	0,66	0,75
K50ARR10015	100	1,5	0,84	0,93
K50ARR10020	100	2	1,14	1,24

K50ARR15008	150	0,8	0,48	0,56
K50ARR15010	150	1	0,61	0,70
K50ARR15012	150	1,2	0,75	0,85
K50ARR15015	150	1,5	0,95	1,06
K50ARR15020	150	2	1,29	1,40

K50ARR20008	200	0,8	0,50	0,59
K50ARR20010	200	1	0,65	0,75
K50ARR20012	200	1,2	0,79	0,90
K50ARR20015	200	1,5	1,01	1,12
K50ARR20020	200	2	1,37	1,48

K50ARR25008	250	0,8	0,54	0,63
K50ARR25010	250	1	0,69	0,80
K50ARR25012	250	1,2	0,85	0,97
K50ARR25015	250	1,5	1,08	1,20
K50ARR25020	250	2	1,46	1,59

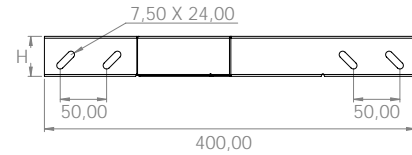
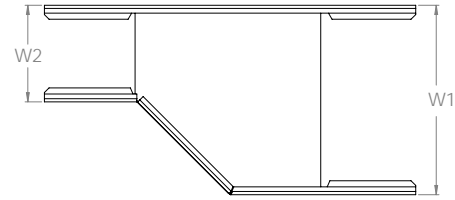
K50ARR30008	300	0,8	0,64	0,75
K50ARR30010	300	1	0,82	0,94
K50ARR30012	300	1,2	1,00	1,14
K50ARR30015	300	1,5	1,27	1,41
K50ARR30020	300	2	1,73	1,88

K50ARR40008	400	0,8	0,75	0,88
K50ARR40010	400	1	0,96	1,11
K50ARR40012	400	1,2	1,18	1,34
K50ARR40015	400	1,5	1,50	1,66
K50ARR40020	400	2	2,03	2,21

K50ARR50010	500	1	1,11	1,27
K50ARR50012	500	1,2	1,35	1,54
K50ARR50015	500	1,5	1,72	1,91
K50ARR50020	500	2	2,34	2,54

K50ARR60010	600	1	1,25	1,44
K50ARR60012	600	1,2	1,53	1,74
K50ARR60015	600	1,5	1,95	2,16
K50ARR60020	600	2	2,64	2,87

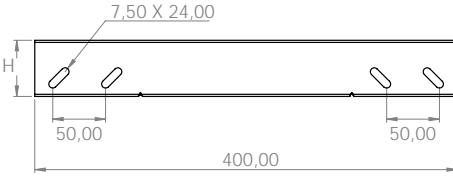
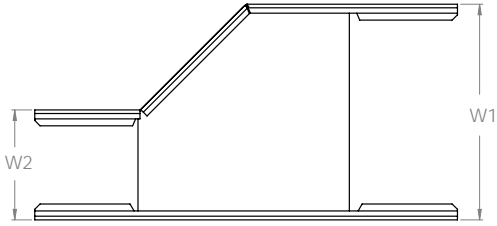
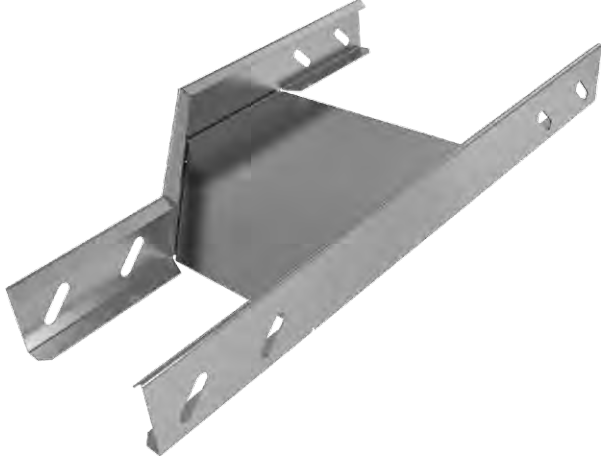
- Ürün montajında M6x12 bombe başlı civata ve M6 flanşlı somun kullanılmaktadır.
- Malzeme ağırlıkları yaklaşık değerlerdir, ± %10 değişim gösterebilir.
- Özel ölçü ve ürünler için müşteri temsilcilerimizle irtibata geçiniz.



- Sağa daralan redüksiyonlar, kanal sisteminin genişliğinin, sağ taraftan azaltılması için kullanılır. Genişliği 100 mm ile 600 mm arasında değişir.

- Lütfen siparişiniz ile W1 ve W2 ölçülerini belirtiniz.





- Sola daralan redüksiyonlar, kanal sisteminin genişliğinin, sol taraftan azaltılması için kullanılır. Genişliği 100 mm ile 600 mm arasında değişir.
- Lütfen siparişiniz ile W1 ve W2 ölçülerini belirtiniz.

Ağır Hizmet Kablo Taşıma Sistemleri

■ H50 Sola Daralan Redüksiyon

SİPARİŞ KODU	GENİŞLİK W(mm)	KALINLIK t (mm)	PRE GAL. AĞIRLIK (kg/ad)	SD GAL. AĞIRLIK (kg/ad)
K50ARL10008	100	0,8	0,42	0,49
K50ARL10010	100	1	0,54	0,62
K50ARL10012	100	1,2	0,66	0,75
K50ARL10015	100	1,5	0,84	0,93
K50ARL10020	100	2	1,14	1,24

K50ARL15008	150	0,8	0,48	0,56
K50ARL15010	150	1	0,61	0,70
K50ARL15012	150	1,2	0,75	0,85
K50ARL15015	150	1,5	0,95	1,06
K50ARL15020	150	2	1,29	1,40

K50ARL20008	200	0,8	0,53	0,62
K50ARL20010	200	1	0,68	0,79
K50ARL20012	200	1,2	0,84	0,95
K50ARL20015	200	1,5	1,06	1,18
K50ARL20020	200	2	1,44	1,57

K50ARL25008	250	0,8	0,56	0,66
K50ARL25010	250	1	0,72	0,83
K50ARL25012	250	1,2	0,88	1,00
K50ARL25015	250	1,5	1,12	1,24
K50ARL25020	250	2	1,52	1,65

K50ARL30008	300	0,8	0,64	0,75
K50ARL30010	300	1	0,82	0,94
K50ARL30012	300	1,2	1,00	1,14
K50ARL30015	300	1,5	1,27	1,41
K50ARL30020	300	2	1,73	1,88

K50ARL40008	400	0,8	0,75	0,88
K50ARL40010	400	1	0,96	1,11
K50ARL40012	400	1,2	1,18	1,34
K50ARL40015	400	1,5	1,50	1,66
K50ARL40020	400	2	2,03	2,21

K50ARL50010	500	1	1,11	1,27
K50ARL50012	500	1,2	1,35	1,54
K50ARL50015	500	1,5	1,72	1,91
K50ARL50020	500	2	2,34	2,54

K50ARL60010	600	1	1,25	1,44
K50ARL60012	600	1,2	1,53	1,74
K50ARL60015	600	1,5	1,95	2,16
K50ARL60020	600	2	2,64	2,87

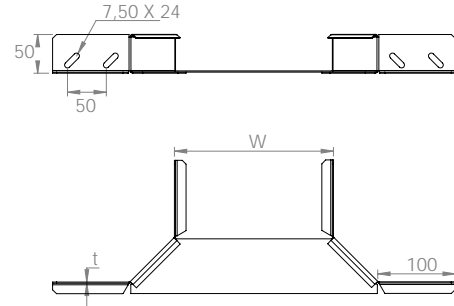
- Ürün montajında M6x12 bombe başlı civata ve M6 flanşlı somun kullanılmaktadır.
- Malzeme ağırlıkları yaklaşık değerlerdir, \pm %10 değişim gösterebilir.
- Özel ölçü ve ürünler için müşteri temsilcilerimizle irtibata geçiniz.

Ağır Hizmet Kablo Taşıma Sistemleri

■ H50 Yarım T Dönüş

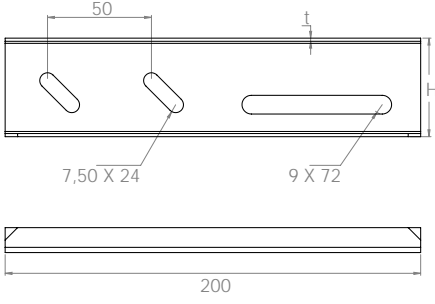
SİPARİŞ KODU	GENİŞLİK ABC(mm)	KALINLIK t (mm)	PRE GAL. AĞIRLIK (kg/ad)	SD GAL. AĞIRLIK (kg/ad)
K50AYT05008	50	0,8	0,28	0,33
K50AYT05010	50	1	0,36	0,41
K50AYT05012	50	1,2	0,44	0,50
K50AYT05015	50	1,5	0,56	0,62
K50AYT05020	50	2	0,76	0,82
K50AYT10008	100	0,8	0,31	0,36
K50AYT10010	100	1	0,40	0,46
K50AYT10012	100	1,2	0,49	0,56
K50AYT10015	100	1,5	0,62	0,69
K50AYT10020	100	2	0,84	0,91
K50AYT15008	150	0,8	0,34	0,40
K50AYT15010	150	1	0,44	0,51
K50AYT15012	150	1,2	0,53	0,60
K50AYT15015	150	1,5	0,68	0,75
K50AYT15020	150	2	0,92	1,00
K50AYT20008	200	0,8	0,37	0,43
K50AYT20010	200	1	0,48	0,55
K50AYT20012	200	1,2	0,58	0,66
K50AYT20015	200	1,5	0,74	0,82
K50AYT20020	200	2	1,00	1,09
K50AYT25008	250	0,8	0,40	0,47
K50AYT25010	250	1	0,51	0,59
K50AYT25012	250	1,2	0,63	0,72
K50AYT25015	250	1,5	0,80	0,89
K50AYT25020	250	2	1,08	1,17
K50AYT30008	300	0,8	0,43	0,50
K50AYT30010	300	1	0,55	0,63
K50AYT30012	300	1,2	0,68	0,78
K50AYT30015	300	1,5	0,86	0,95
K50AYT30020	300	2	1,17	1,27
K50AYT40008	400	0,8	0,50	0,59
K50AYT40010	400	1	0,64	0,74
K50AYT40012	400	1,2	0,79	0,90
K50AYT40015	400	1,5	1,00	1,11
K50AYT40020	400	2	1,36	1,48
K50AYT50010	500	1	0,73	0,84
K50AYT50012	500	1,2	0,90	1,03
K50AYT50015	500	1,5	1,14	1,27
K50AYT50020	500	2	1,55	1,68
K50AYT60010	600	1	0,83	0,95
K50AYT60012	600	1,2	1,01	1,15
K50AYT60015	600	1,5	1,28	1,42
K50AYT60020	600	2	1,74	1,89

- Ürün montajında M6x12 bombe başlı civata ve M6 flanşlı somun kullanılmaktadır.
- Malzeme ağırlıkları yaklaşık değerlerdir, \pm %10 değişim gösterebilir.
- Özel ölçü ve ürünler için müşteri temsilcilerimizle irtibata geçiniz.



- Yarım T-dönüşler, yatay düzlem üzerinde kanal sistemini T şeklinde ayrı yollara çevirmek için kullanılır. Genişliği 50 mm ile 600 mm arasında değişir.





Ağır Hizmet Kablo Taşıma Sistemleri

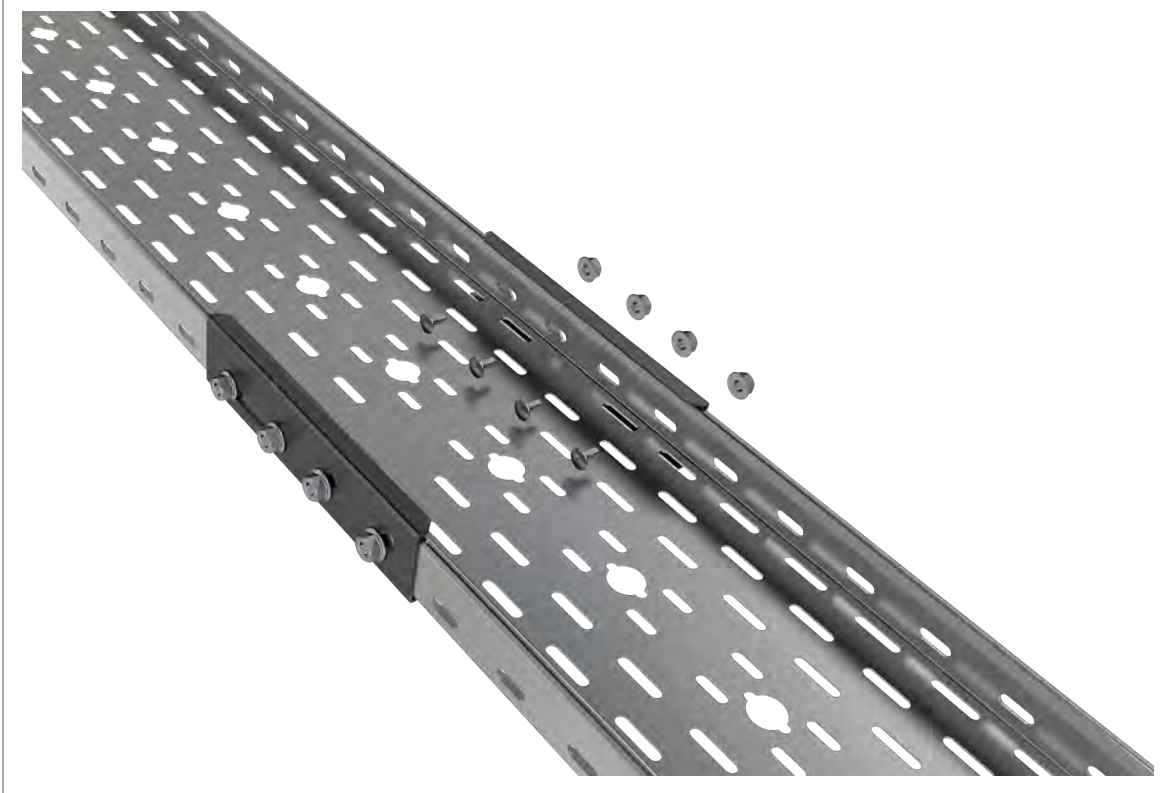
■ H50 Genleşme Ek Eleman

SİPARİŞ KODU	GENİŞLİK W(mm)	KALINLIK t (mm)	PRE GAL. AĞIRLIK (kg/ad)	SD GAL. AĞIRLIK (kg/ad)
K50AGE12	200	1,2	0,13	0,15

- Ürün montajında M6x12 bombe başlı civata ve M6 flanşlı somun kullanılmaktadır.
- Malzeme ağırlıkları yaklaşık değerlerdir, \pm %10 değişim gösterebilir.
- Özel ölçü ve ürünler için müşteri temsilcilerimizle iletişime geçiniz.

- Genleşme ek elemanı, sistemin yatay düzlemde ortam sıcaklığına bağlı oluşabilecek genleşme kaynaklı gerilmeleri tolere eden bağlantı parçasıdır.

GENLEŞME EK ELEMANI MONTAJ DETAYI



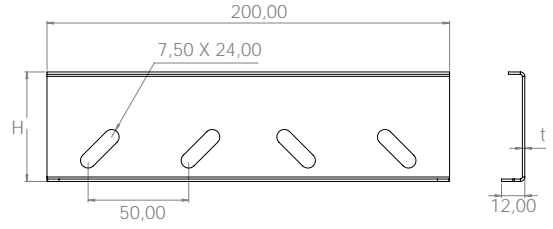
Ağır Hizmet Kablo Taşıma Sistemleri

■ H50 Ek Eleman

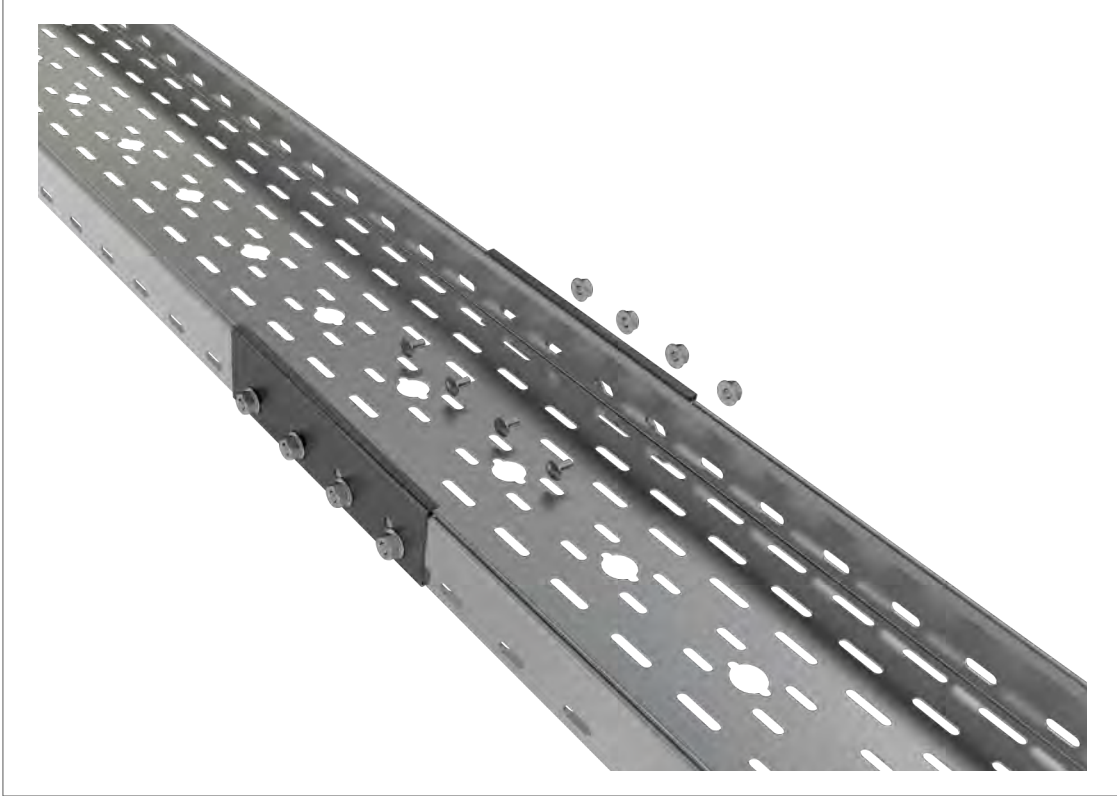
SİPARİŞ KODU	GENİŞLİK W(mm)	KALINLIK t (mm)	PRE GAL. AĞIRLIK (kg/ad)	SD GAL. AĞIRLIK (kg/ad)
K50AEK12	200	1,2	0,13	0,15

- Ürün montajında M6x12 bombe başlı civata ve M6 flanşlı somun kullanılmaktadır.
- Malzeme ağırlıkları yaklaşık değerlerdir, \pm %10 değişim gösterebilir.
- Özel ölçü ve ürünler için müşteri temsilcilerimizle irtibata geçiniz.

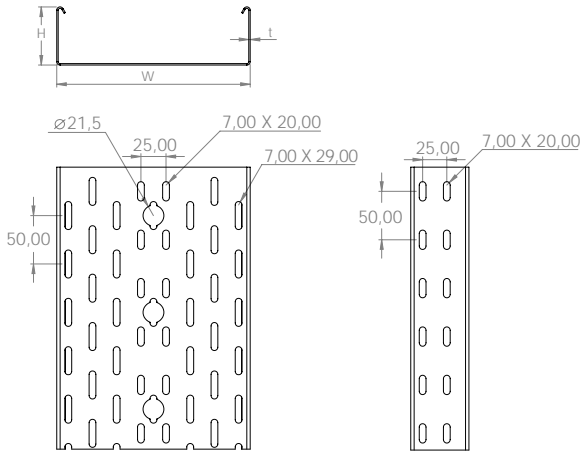
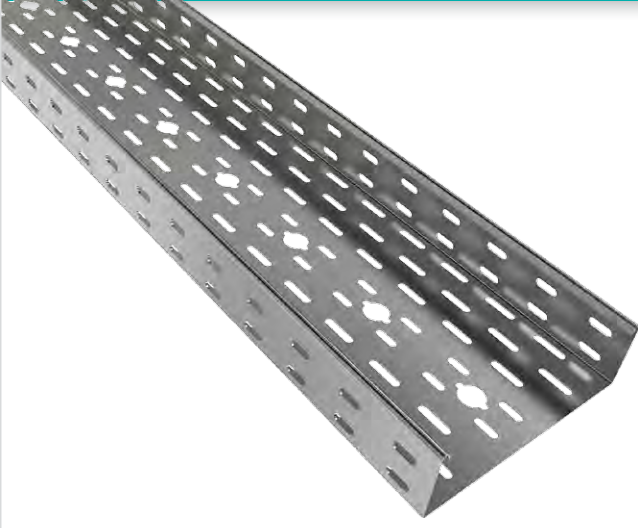
■ Ek elemanı, kablo kanal sistemini birbirine bağlamak için kullanılır.



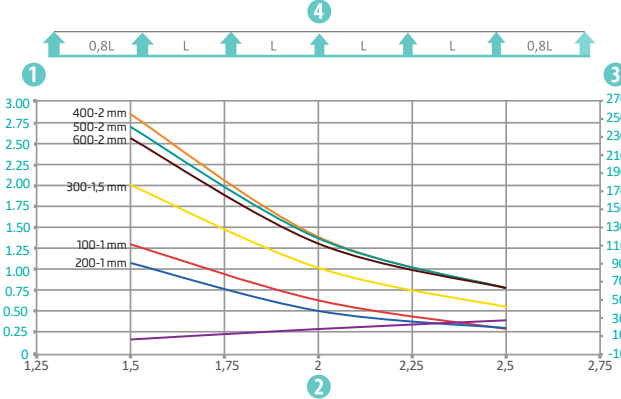
EK ELEMAN MONTAJ DETAYI



KABLO TAŞIMA SİSTEMLERİ



Taşıma Kapasitesi Detayları



- 1 İnsan taşıma yükü hariç olmak üzere kN olarak müsaade edilen kablo kanalı /merdiven yükü
- 2 Destekler arası mesafe(m)
- 3 Müsaade edilen kN/m'de taşıyıcı profilde meydana gelen bükülmenin mm olarak karşılığı
- 4 Yük şeması

mm olarak kablo kanalı genişliği
Destek genişliğine göre bükülme çizgisi

W Genişlik (mm)	H Yükseklik (mm)	t Kalınlık (mm)	Taşıma Kapasitesi		
			1,5 m kN/m	2 m kN/m	2,5 m kN/m
100	60	1	1,31	0,62	0,27
200	60	1	1,08	0,49	0,28
300	60	1,5	2,04	1,02	0,54
400	60	2	2,91	1,4	0,77
500	60	2	2,47	1,19	0,62
600	60	2	2,34	1,13	0,62

- Hammaddede standardı ve ilgili kalite sınıfına göre taşıma değerleri \pm farklılıklar gösterebilir.

Ağır Hizmet Kablo Taşıma Sistemleri

H60 Kablo Kanalı

SİPARİŞ KODU	GENİŞLİK W(mm)	KALINLIK t (mm)	PRE GAL. AĞIRLIK (kg/m)	SD GAL. AĞIRLIK (kg/m)
K60A05008	50	0,8	0,90	1,05
K60A05010	50	1	1,15	1,33
K60A05012	50	1,2	1,41	1,61
K60A05015	50	1,5	1,79	1,99
K60A05020	50	2	2,44	2,64
K60A10008	100	0,8	1,13	1,32
K60A10010	100	1	1,45	1,67
K60A10012	100	1,2	1,78	2,03
K60A10015	100	1,5	2,26	2,51
K60A10020	100	2	3,07	3,33
K60A15008	150	0,8	1,37	1,60
K60A15010	150	1	1,76	2,02
K60A15012	150	1,2	2,15	2,45
K60A15015	150	1,5	2,74	3,05
K60A15020	150	2	3,71	4,03
K60A20008	200	0,8	1,60	1,87
K60A20010	200	1	2,05	2,36
K60A20012	200	1,2	2,51	2,86
K60A20015	200	1,5	3,19	3,54
K60A20020	200	2	4,34	4,71
K60A25008	250	0,8	1,93	2,25
K60A25010	250	1	2,48	2,85
K60A25012	250	1,2	3,03	3,45
K60A25015	250	1,5	3,85	4,28
K60A25020	250	2	5,23	5,67
K60A30008	300	0,8	2,06	2,41
K60A30010	300	1	2,64	3,04
K60A30012	300	1,2	3,23	3,68
K60A30015	300	1,5	4,12	4,57
K60A30020	300	2	5,58	6,05
K60A40008	400	0,8	2,51	2,93
K60A40010	400	1	3,22	3,71
K60A40012	400	1,2	3,94	4,49
K60A40015	400	1,5	5,01	5,56
K60A40020	400	2	6,81	7,39
K60A50010	500	1	3,80	4,37
K60A50012	500	1,2	4,64	5,29
K60A50015	500	1,5	5,91	6,56
K60A50020	500	2	8,03	8,71
K60A60010	600	1	4,45	5,11
K60A60012	600	1,2	5,43	6,19
K60A60015	600	1,5	6,92	7,68
K60A60020	600	2	9,39	10,18

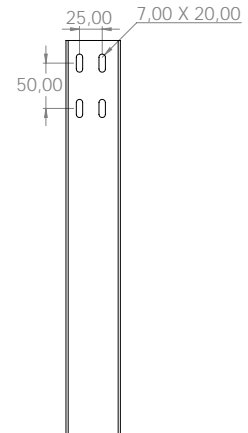
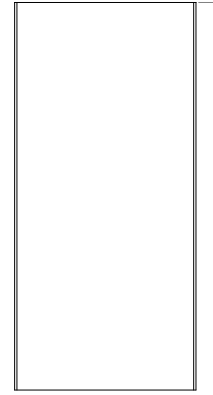
- Ürün montajında M6x12 bombe başlı civata ve M6 flanşlı somun kullanılmaktadır.
- Malzeme ağırlıkları yaklaşık değerlerdir, \pm %10 değişim gösterebilir.
- Özel ölçü ve ürünler için müşteri temsilcilerimizle irtibata geçiniz.

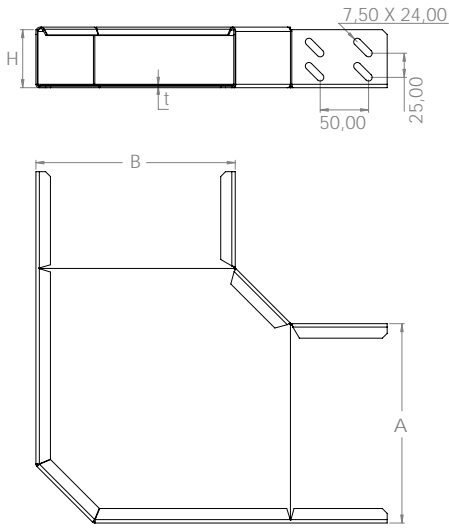
Ağır Hizmet Kablo Taşıma Sistemleri

■ H60 Deliksiz Kablo Kanalı

SİPARİŞ KODU	GENİŞLİK W(mm)	KALINLIK t (mm)	PRE GAL. AĞIRLIK (kg/m)	SD GAL. AĞIRLIK (kg/m)
K60DA05008	50	0,8	1,02	1,19
K60DA05010	50	1	1,31	1,50
K60DA05012	50	1,2	1,60	1,82
K60DA05015	50	1,5	2,03	2,26
K60DA05020	50	2	2,76	2,99
K60DA10008	100	0,8	1,29	1,51
K60DA10010	100	1	1,66	1,91
K60DA10012	100	1,2	2,03	2,32
K60DA10015	100	1,5	2,59	2,87
K60DA10020	100	2	3,51	3,81
K60DA15008	150	0,8	1,57	1,83
K60DA15010	150	1	2,01	2,32
K60DA15012	150	1,2	2,46	2,80
K60DA15015	150	1,5	3,14	3,48
K60DA15020	150	2	4,25	4,61
K60DA20008	200	0,8	1,84	2,16
K60DA20010	200	1	2,37	2,73
K60DA20012	200	1,2	2,90	3,30
K60DA20015	200	1,5	3,69	4,09
K60DA20020	200	2	5,00	5,43
K60DA25008	250	0,8	2,12	2,48
K60DA25010	250	1	2,72	3,13
K60DA25012	250	1,2	3,32	3,79
K60DA25015	250	1,5	4,24	4,70
K60DA25020	250	2	5,74	6,23
K60DA30008	300	0,8	2,39	2,80
K60DA30010	300	1	3,08	3,54
K60DA30012	300	1,2	3,76	4,29
K60DA30015	300	1,5	4,79	5,31
K60DA30020	300	2	6,49	7,05
K60DA40008	400	0,8	2,94	3,44
K60DA40010	400	1	3,78	4,35
K60DA40012	400	1,2	4,62	5,27
K60DA40015	400	1,5	5,89	6,54
K60DA40020	400	2	7,99	8,67
K60DA50010	500	1	4,49	5,17
K60DA50012	500	1,2	5,49	6,26
K60DA50015	500	1,5	6,99	7,76
K60DA50020	500	2	9,49	10,30
K60DA60010	600	1	5,21	5,99
K60DA60012	600	1,2	6,36	7,25
K60DA60015	600	1,5	8,10	8,99
K60DA60020	600	2	10,99	11,92

- Ürün montajında M6x12 bombe başlı civata ve M6 flanşlı somun kullanılmaktadır.
- Malzeme ağırlıkları yaklaşık değerlerdir, \pm %10 değişim gösterebilir.
- Özel ölçü ve ürünler için müşteri temsilcilerimizle irtibata geçiniz.





- Köşe dönüŖler, kanal sistemini sađ veya sol tarafa yatay düzlemde 90° çevirmek için kullanılır. GeniŖliđi 50 mm ile 600 mm arasında deđiŖir.

Ađır Hizmet Kablo Taşıma Sistemleri

■ H60 KöŖe DönüŖ

SİPARİŖ KODU	GENİŖLİK AB(mm)	KALINLIK t (mm)	PRE GAL. AđIRLIK (kg/ad)	SD GAL. AđIRLIK (kg/ad)
K60AKD05008	50	0,8	0,29	0,34
K60AKD05010	50	1	0,38	0,43
K60AKD05012	50	1,2	0,45	0,51
K60AKD05015	50	1,5	0,56	0,62
K60AKD05020	50	2	0,74	0,80
K60AKD10008	100	0,8	0,44	0,51
K60AKD10010	100	1	0,56	0,65
K60AKD10012	100	1,2	0,69	0,79
K60AKD10015	100	1,5	0,88	0,97
K60AKD10020	100	2	1,19	1,29
K60AKD15008	150	0,8	0,59	0,69
K60AKD15010	150	1	0,76	0,87
K60AKD15012	150	1,2	0,92	1,05
K60AKD15015	150	1,5	1,18	1,31
K60AKD15020	150	2	1,60	1,73
K60AKD20008	200	0,8	0,76	0,89
K60AKD20010	200	1	0,98	1,12
K60AKD20012	200	1,2	1,20	1,36
K60AKD20015	200	1,5	1,52	1,69
K60AKD20020	200	2	2,06	2,24
K60AKD25008	250	0,8	0,97	1,13
K60AKD25010	250	1	1,24	1,43
K60AKD25012	250	1,2	1,52	1,73
K60AKD25015	250	1,5	1,93	2,14
K60AKD25020	250	2	2,62	2,84
K60AKD30008	300	0,8	1,20	1,40
K60AKD30010	300	1	1,54	1,77
K60AKD30012	300	1,2	1,88	2,15
K60AKD30015	300	1,5	2,40	2,66
K60AKD30020	300	2	3,26	3,53
K60AKD40008	400	0,8	1,75	2,04
K60AKD40010	400	1	2,24	2,58
K60AKD40012	400	1,2	2,74	3,13
K60AKD40015	400	1,5	3,49	3,88
K60AKD40020	400	2	4,74	5,14
K60AKD50010	500	1	3,08	3,55
K60AKD50012	500	1,2	3,77	4,30
K60AKD50015	500	1,5	4,80	5,32
K60AKD50020	500	2	6,51	7,06
K60AKD60010	600	1	4,07	4,69
K60AKD60012	600	1,2	4,98	5,68
K60AKD60015	600	1,5	6,34	7,03
K60AKD60020	600	2	8,60	9,33

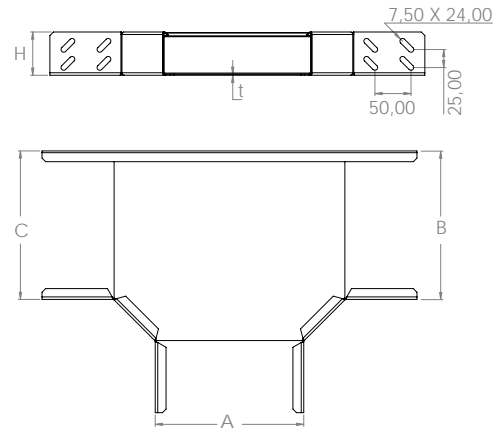
- Ürün montajında M6x12 bombe baŖlı civata ve M6 flanŖlı somun kullanılmaktadır.
- Malzeme ađırlıkları yaklaŖık deđerlerdir, ± %10 deđerŖim gösterebilir.
- Özel ölçü ve ürünler için müşteri temsilcilerimizle irtibata geçiniz.

Ağır Hizmet Kablo Taşıma Sistemleri

■ H60 T Dönüş

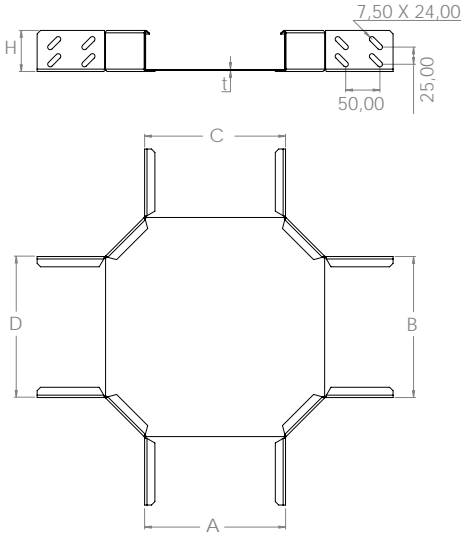
SİPARİŞ KODU	GENİŞLİK ABC(mm)	KALINLIK t (mm)	PRE GAL. AĞIRLIK (kg/ad)	SD GAL. AĞIRLIK (kg/ad)
K60ATD05008	50	0,8	0,58	0,68
K60ATD05010	50	1	0,73	0,84
K60ATD05012	50	1,2	0,87	0,99
K60ATD05015	50	1,5	1,10	1,22
K60ATD05020	50	2	1,46	1,58
K60ATD10008	100	0,8	0,64	0,75
K60ATD10010	100	1	0,80	0,92
K60ATD10012	100	1,2	0,96	1,09
K60ATD10015	100	1,5	1,20	1,33
K60ATD10020	100	2	1,60	1,74
K60ATD15008	150	0,8	0,77	0,90
K60ATD15010	150	1	0,96	1,10
K60ATD15012	150	1,2	1,15	1,31
K60ATD15015	150	1,5	1,45	1,61
K60ATD15020	150	2	1,92	2,08
K60ATD20008	200	0,8	0,99	1,16
K60ATD20010	200	1	1,24	1,43
K60ATD20012	200	1,2	1,48	1,69
K60ATD20015	200	1,5	1,86	2,06
K60ATD20020	200	2	2,48	2,69
K60ATD25008	250	0,8	1,14	1,33
K60ATD25010	250	1	1,42	1,63
K60ATD25012	250	1,2	1,70	1,94
K60ATD25015	250	1,5	2,14	2,38
K60ATD25020	250	2	2,84	3,08
K60ATD30008	300	0,8	1,37	1,60
K60ATD30010	300	1	1,71	1,97
K60ATD30012	300	1,2	2,05	2,34
K60ATD30015	300	1,5	2,57	2,85
K60ATD30020	300	2	3,42	3,71
K60ATD40008	400	0,8	1,92	2,25
K60ATD40010	400	1	2,40	2,76
K60ATD40012	400	1,2	2,88	3,28
K60ATD40015	400	1,5	3,61	4,01
K60ATD40020	400	2	4,80	5,21
K60ATD50010	500	1	3,26	3,75
K60ATD50012	500	1,2	3,91	4,46
K60ATD50015	500	1,5	4,89	5,43
K60ATD50020	500	2	6,52	7,07
K60ATD60010	600	1	4,26	4,90
K60ATD60012	600	1,2	5,12	5,84
K60ATD60015	600	1,5	6,40	7,10
K60ATD60020	600	2	8,52	9,24

- Ürün montajında M6x12 bombe başlı civata ve M6 flanşlı somun kullanılmaktadır.
- Malzeme ağırlıkları yaklaşık değerlerdir, \pm %10 değişim gösterebilir.
- Özel ölçü ve ürünler için müşteri temsilcilerimizle irtibata geçiniz.



- T-dönüşler, yatay düzlem üzerinde kanal sistemini T şeklinde ayrı yollara çevirmek için kullanılır. Genişliği 50 mm ile 600 mm arasında değişir.





- Dörtlü dönüşler, yatay düzlem üzerinde kanal sistemini dört ayrı yöne çevirmek için kullanılır. Genişliği 50 mm ile 600 mm arasında değişir.

Ağır Hizmet Kablo Taşıma Sistemleri

■ H60 Dörtlü Dönüş

SİPARİŞ KODU	GENİŞLİK ABCD(mm)	KALINLIK t (mm)	PRE GAL. AĞIRLIK (kg/ad)	SD GAL. AĞIRLIK (kg/ad)
K60ADD05008	50	0,8	0,59	0,69
K60ADD05010	50	1	0,76	0,87
K60ADD05012	50	1,2	0,92	1,05
K60ADD05015	50	1,5	1,18	1,31
K60ADD05020	50	2	1,60	1,73
K60ADD10008	100	0,8	0,65	0,76
K60ADD10010	100	1	0,84	0,97
K60ADD10012	100	1,2	1,03	1,17
K60ADD10015	100	1,5	1,31	1,45
K60ADD10020	100	2	1,77	1,92
K60ADD15008	150	0,8	0,79	0,92
K60ADD15010	150	1	1,01	1,17
K60ADD15012	150	1,2	1,24	1,41
K60ADD15015	150	1,5	1,58	1,75
K60ADD15020	150	2	2,14	2,32
K60ADD20008	200	0,8	0,95	1,11
K60ADD20010	200	1	1,22	1,41
K60ADD20012	200	1,2	1,50	1,71
K60ADD20015	200	1,5	1,90	2,11
K60ADD20020	200	2	2,58	2,80
K60ADD25008	250	0,8	1,14	1,33
K60ADD25010	250	1	1,46	1,68
K60ADD25012	250	1,2	1,79	2,04
K60ADD25015	250	1,5	2,28	2,53
K60ADD25020	250	2	3,09	3,35
K60ADD30008	300	0,8	1,36	1,59
K60ADD30010	300	1	1,75	2,01
K60ADD30012	300	1,2	2,13	2,43
K60ADD30015	300	1,5	2,72	3,01
K60ADD30020	300	2	3,69	4,00
K60ADD40008	400	0,8	1,88	2,20
K60ADD40010	400	1	2,42	2,78
K60ADD40012	400	1,2	2,96	3,37
K60ADD40015	400	1,5	3,76	4,17
K60ADD40020	400	2	5,10	5,54
K60ADD50010	500	1	3,22	3,71
K60ADD50012	500	1,2	3,94	4,49
K60ADD50015	500	1,5	5,01	5,56
K60ADD50020	500	2	6,80	7,38
K60ADD60010	600	1	4,17	4,80
K60ADD60012	600	1,2	5,10	5,81
K60ADD60015	600	1,5	6,49	7,20
K60ADD60020	600	2	8,80	9,55

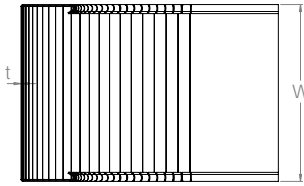
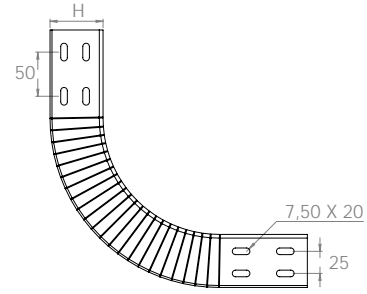
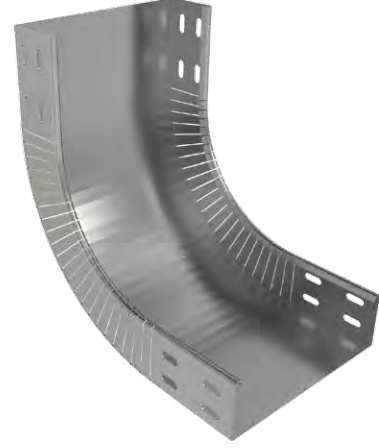
- Ürün montajında M6x12 bombe başlı civata ve M6 flanşlı somun kullanılmaktadır.
- Malzeme ağırlıkları yaklaşık değerlerdir, \pm %10 değişim gösterebilir.
- Özel ölçü ve ürünler için müşteri temsilcilerimizle iletişime geçiniz.

Ağır Hizmet Kablo Taşıma Sistemleri

■ H60 Akordiyon İç Bükey

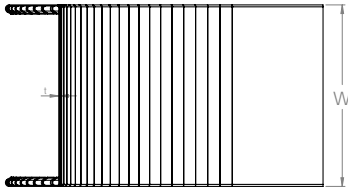
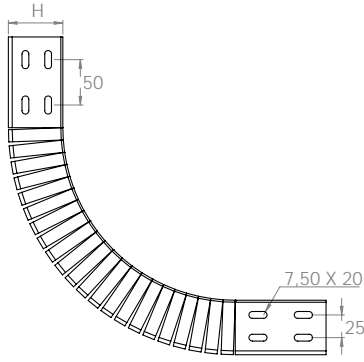
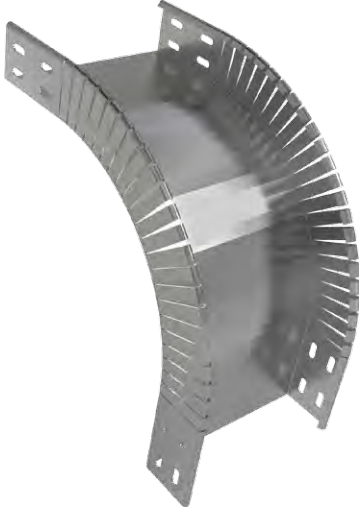
SİPARİŞ KODU	GENİŞLİK W(mm)	KALINLIK t (mm)	PRE GAL. AĞIRLIK (kg/ad)	SD GAL. AĞIRLIK (kg/ad)
K60ABD05008	50	0,8	0,44	0,52
K60ABD05010	50	1	0,57	0,66
K60ABD05012	50	1,2	0,70	0,79
K60ABD05015	50	1,5	0,89	0,98
K60ABD05020	50	2	1,20	1,31
K60ABD10008	100	0,8	0,58	0,68
K60ABD10010	100	1	0,74	0,85
K60ABD10012	100	1,2	0,91	1,03
K60ABD10015	100	1,5	1,16	1,28
K60ABD10020	100	2	1,57	1,70
K60ABD15008	150	0,8	0,72	0,84
K60ABD15010	150	1	0,92	1,06
K60ABD15012	150	1,2	1,13	1,28
K60ABD15015	150	1,5	1,44	1,59
K60ABD15020	150	2	1,95	2,11
K60ABD20008	200	0,8	0,85	1,00
K60ABD20010	200	1	1,10	1,26
K60ABD20012	200	1,2	1,34	1,53
K60ABD20015	200	1,5	1,70	1,89
K60ABD20020	200	2	2,31	2,51
K60ABD25008	250	0,8	0,99	1,16
K60ABD25010	250	1	1,28	1,47
K60ABD25012	250	1,2	1,56	1,78
K60ABD25015	250	1,5	1,98	2,20
K60ABD25020	250	2	2,69	2,92
K60ABD30008	300	0,8	1,13	1,32
K60ABD30010	300	1	1,46	1,67
K60ABD30012	300	1,2	1,78	2,03
K60ABD30015	300	1,5	2,26	2,51
K60ABD30020	300	2	3,07	3,33
K60ABD40008	400	0,8	1,41	1,64
K60ABD40010	400	1	1,81	2,08
K60ABD40012	400	1,2	2,21	2,52
K60ABD40015	400	1,5	2,81	3,12
K60ABD40020	400	2	3,82	4,14
K60ABD50010	500	1	2,16	2,48
K60ABD50012	500	1,2	2,64	3,01
K60ABD50015	500	1,5	3,36	3,73
K60ABD50020	500	2	4,56	4,95
K60ABD60010	600	1	2,51	2,89
K60ABD60012	600	1,2	3,07	3,50
K60ABD60015	600	1,5	3,91	4,34
K60ABD60020	600	2	5,30	5,75

- Ürün montajında M6x12 bombe başlı civata ve M6 flanşlı somun kullanılmaktadır.
- Malzeme ağırlıkları yaklaşık değerlerdir, \pm %10 değişim gösterebilir.
- Özel ölçü ve ürünler için müşteri temsilcilerimizle irtibata geçiniz.



- İç bükey dönüşler, kanal sisteminin yönünü dikey düzlemde yukarı/aşağı doğru değiştirmek için kullanılır. Genişliği 50 mm ile 600 mm arasında değişir..





- Dış Bükey dönüşler, kanal sisteminin yönünü dikey düzlemde yukarı/aşağı doğru değiştirmek için kullanılır. Genişliği 50 mm ile 600 mm arasında değişir.

Ağır Hizmet Kablo Taşıma Sistemleri

■ H60 Akordiyon Dış Bükey

SİPARİŞ KODU	GENİŞLİK W(mm)	KALINLIK t (mm)	PRE GAL. AĞIRLIK (kg/ad)	SD GAL. AĞIRLIK (kg/ad)
K60ABD05008	50	0,8	0,44	0,52
K60ABD05010	50	1	0,57	0,66
K60ABD05012	50	1,2	0,70	0,79
K60ABD05015	50	1,5	0,89	0,98
K60ABD05020	50	2	1,20	1,31
K60ABD10008	100	0,8	0,58	0,68
K60ABD10010	100	1	0,74	0,85
K60ABD10012	100	1,2	0,91	1,03
K60ABD10015	100	1,5	1,16	1,28
K60ABD10020	100	2	1,57	1,70
K60ABD15008	150	0,8	0,72	0,84
K60ABD15010	150	1	0,92	1,06
K60ABD15012	150	1,2	1,13	1,28
K60ABD15015	150	1,5	1,44	1,59
K60ABD15020	150	2	1,95	2,11
K60ABD20008	200	0,8	0,85	1,00
K60ABD20010	200	1	1,10	1,26
K60ABD20012	200	1,2	1,34	1,53
K60ABD20015	200	1,5	1,70	1,89
K60ABD20020	200	2	2,31	2,51
K60ABD25008	250	0,8	0,99	1,16
K60ABD25010	250	1	1,28	1,47
K60ABD25012	250	1,2	1,56	1,78
K60ABD25015	250	1,5	1,98	2,20
K60ABD25020	250	2	2,69	2,92
K60ABD30008	300	0,8	1,13	1,32
K60ABD30010	300	1	1,46	1,67
K60ABD30012	300	1,2	1,78	2,03
K60ABD30015	300	1,5	2,26	2,51
K60ABD30020	300	2	3,07	3,33
K60ABD40008	400	0,8	1,41	1,64
K60ABD40010	400	1	1,81	2,08
K60ABD40012	400	1,2	2,21	2,52
K60ABD40015	400	1,5	2,81	3,12
K60ABD40020	400	2	3,82	4,14
K60ABD50010	500	1	2,16	2,48
K60ABD50012	500	1,2	2,64	3,01
K60ABD50015	500	1,5	3,36	3,73
K60ABD50020	500	2	4,56	4,95
K60ABD60010	600	1	2,51	2,89
K60ABD60012	600	1,2	3,07	3,50
K60ABD60015	600	1,5	3,91	4,34
K60ABD60020	600	2	5,30	5,75

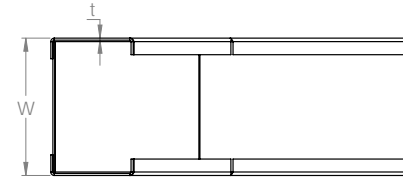
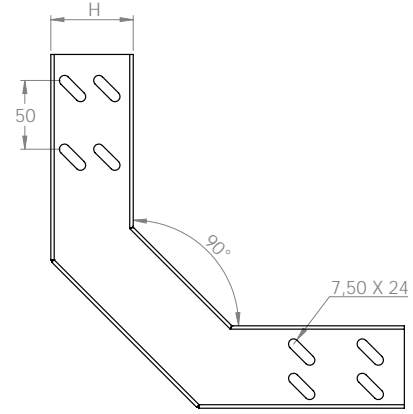
- Ürün montajında M6x12 bombe başlı civata ve M6 flanşlı somun kullanılmaktadır.
- Malzeme ağırlıkları yaklaşık değerlerdir, \pm %10 değişim gösterebilir.
- Özel ölçü ve ürünler için müşteri temsilcilerimizle irtibata geçiniz.

Ağır Hizmet Kablo Taşıma Sistemleri

■ H60 İç Bükey Dönüş

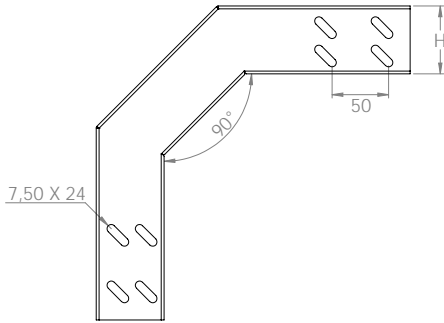
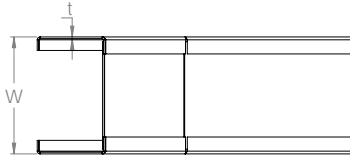
SİPARİŞ KODU	GENİŞLİK W(mm)	KALINLIK t (mm)	PRE GAL. AĞIRLIK (kg/ad)	SD GAL. AĞIRLIK (kg/ad)
K60IBD05008	50	0,8	0,42	0,49
K60IBD05010	50	1	0,53	0,61
K60IBD05012	50	1,2	0,65	0,74
K60IBD05015	50	1,5	0,83	0,92
K60IBD05020	50	2	1,13	1,22
K60IBD10008	100	0,8	0,59	0,69
K60IBD10010	100	1	0,76	0,87
K60IBD10012	100	1,2	0,92	1,05
K60IBD10015	100	1,5	1,18	1,31
K60IBD10020	100	2	1,60	1,73
K60IBD15008	150	0,8	0,71	0,83
K60IBD15010	150	1	0,91	1,05
K60IBD15012	150	1,2	1,11	1,27
K60IBD15015	150	1,5	1,42	1,57
K60IBD15020	150	2	1,93	2,09
K60IBD20008	200	0,8	0,84	0,98
K60IBD20010	200	1	1,07	1,24
K60IBD20012	200	1,2	1,31	1,50
K60IBD20015	200	1,5	1,67	1,85
K60IBD20020	200	2	2,27	2,46
K60IBD25008	250	0,8	0,96	1,12
K60IBD25010	250	1	1,23	1,41
K60IBD25012	250	1,2	1,50	1,71
K60IBD25015	250	1,5	1,91	2,12
K60IBD25020	250	2	2,60	2,82
K60IBD30008	300	0,8	1,08	1,27
K60IBD30010	300	1	1,39	1,60
K60IBD30012	300	1,2	1,70	1,94
K60IBD30015	300	1,5	2,17	2,40
K60IBD30020	300	2	2,94	3,19
K60IBD40008	400	0,8	1,33	1,56
K60IBD40010	400	1	1,71	1,97
K60IBD40012	400	1,2	2,09	2,38
K60IBD40015	400	1,5	2,66	2,95
K60IBD40020	400	2	3,61	3,92
K60IBD50010	500	1	2,03	2,33
K60IBD50012	500	1,2	2,48	2,82
K60IBD50015	500	1,5	3,15	3,50
K60IBD50020	500	2	4,28	4,64
K60IBD60010	600	1	2,35	2,70
K60IBD60012	600	1,2	2,87	3,27
K60IBD60015	600	1,5	3,65	4,05
K60IBD60020	600	2	4,95	5,37

- Ürün montajında M6x12 delikler ile bağlanabilir. M6x12 delikler için M6x12 çaplı somun kullanılmaktadır.
- Malzeme boyutlarına göre farklı boyutlarda da üretilmektedir. Ürün boyutlarına göre sipariş edilebilir.
- Özel ölçü, özel ölçüler için siparişlerinizde bizimle iletişime geçebilirsiniz.



- İç Bükey dönüşler, kanal sisteminin yönünü dikey düzlemde yukarı/aşağı doğru değiştirmek için kullanılır. Genişliği 50 mm ile 600 mm arasında değişir.





- Dış Bükey dönüşler, kanal sisteminin yönünü dikey düzlemde yukarı/aşağı doğru değiştirmek için kullanılır. Geniřlięi 50 mm ile 600 mm arasında deęiřir.

Ağır Hizmet Kablo Taşıma Sistemleri

■ H60 Dış Bükey Dönüş

SİPARİŐ KODU	GENİŐLİK W(mm)	KALINLIK t (mm)	PRE GAL. AĞIRLIK (kg/ad)	SD GAL. AĞIRLIK (kg/ad)
K60DBD05008	50	0,8	0,46	
K60DBD05010	50	1	0,59	
K60DBD05012	50	1,2	0,73	
K60DBD05015	50	1,5	0,92	
K60DBD05020	50	2	1,25	
K60DBD10008	100	0,8	0,59	
K60DBD10010	100	1	0,76	
K60DBD10012	100	1,2	0,92	
K60DBD10015	100	1,5	1,18	
K60DBD10020	100	2	1,60	
K60DBD15008	150	0,8	0,71	
K60DBD15010	150	1	0,91	
K60DBD15012	150	1,2	1,11	
K60DBD15015	150	1,5	1,42	
K60DBD15020	150	2	1,93	
K60DBD20008	200	0,8	0,84	
K60DBD20010	200	1	1,07	
K60DBD20012	200	1,2	1,31	
K60DBD20015	200	1,5	1,67	
K60DBD20020	200	2	2,27	
K60DBD25008	250	0,8	0,96	
K60DBD25010	250	1	1,23	
K60DBD25012	250	1,2	1,50	
K60DBD25015	250	1,5	1,91	
K60DBD25020	250	2	2,60	
K60DBD30008	300	0,8	1,08	
K60DBD30010	300	1	1,39	
K60DBD30012	300	1,2	1,69	
K60DBD30015	300	1,5	2,16	
K60DBD30020	300	2	2,93	
K60DBD40008	400	0,8	1,33	
K60DBD40010	400	1	1,70	
K60DBD40012	400	1,2	2,08	
K60DBD40015	400	1,5	2,65	
K60DBD40020	400	2	3,60	
K60DBD50010	500	1	2,02	
K60DBD50012	500	1,2	2,47	
K60DBD50015	500	1,5	3,15	
K60DBD50020	500	2	4,23	
K60DBD60010	600	1	2,34	
K60DBD60012	600	1,2	2,86	
K60DBD60015	600	1,5	3,64	
K60DBD60020	600	2	4,94	

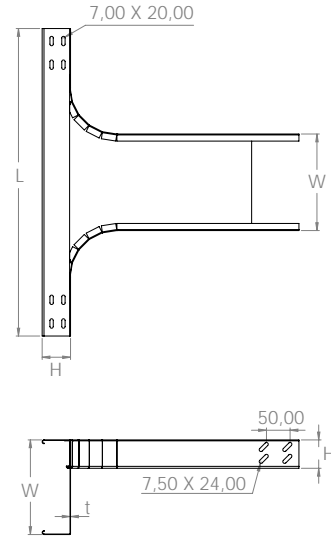
- Ürün montajında M6x12 bombe başlı civata ve M6 flanşlı somun kullanılmaktadır.
- Malzeme ağırlıkları yaklaşık deęerlerdir, \pm %10 deęiřim gösterebilir.
- Özel ölçü ve ürünler için müşteri temsilcilerimizle irtibata geçiniz.

Ağır Hizmet Kablo Taşıma Sistemleri

■ H60 Dikey T

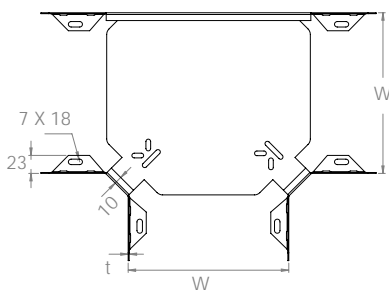
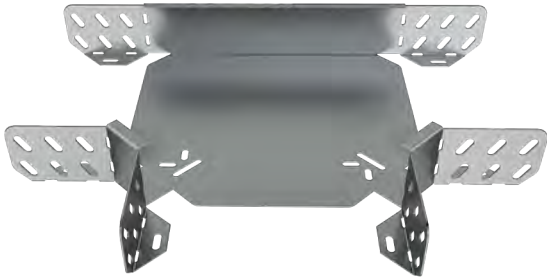
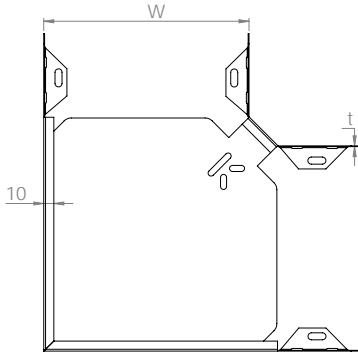
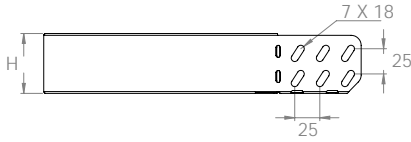
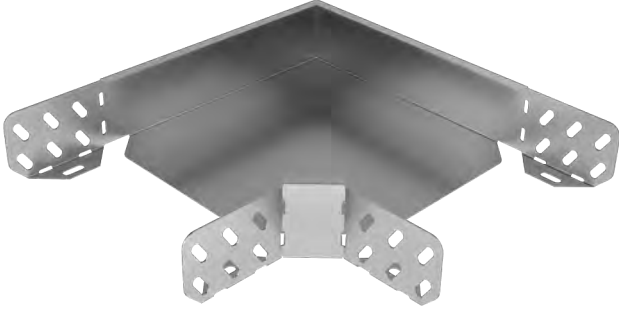
SİPARİŞ KODU	GENİŞLİK W(mm)	KALINLIK t (mm)	PRE GAL. AĞIRLIK (kg/ad)	SD GAL. AĞIRLIK (kg/ad)
K60ADT10008	100	0,8	1,30	1,30
K60ADT10010	100	1	1,67	1,67
K60ADT10012	100	1,2	2,05	2,05
K60ADT10015	100	1,5	2,60	2,60
K60ADT10020	100	2	3,53	3,53
K60ADT15008	150	0,8	1,73	1,73
K60ADT15010	150	1	2,22	2,22
K60ADT15012	150	1,2	2,72	2,72
K60ADT15015	150	1,5	3,46	3,46
K60ADT15020	150	2	4,69	4,69
K60ADT20008	200	0,8	1,99	1,99
K60ADT20010	200	1	2,56	2,56
K60ADT20012	200	1,2	3,12	3,12
K60ADT20015	200	1,5	3,98	3,98
K60ADT20020	200	2	5,40	5,40
K60ADT25008	250	0,8	2,37	2,37
K60ADT25010	250	1	3,04	3,04
K60ADT25012	250	1,2	3,72	3,72
K60ADT25015	250	1,5	4,73	4,73
K60ADT25020	250	2	6,42	6,42
K60ADT30008	300	0,8	2,77	2,77
K60ADT30010	300	1	3,56	3,56
K60ADT30012	300	1,2	4,35	4,35
K60ADT30015	300	1,5	5,53	5,53
K60ADT30020	300	2	7,51	7,51
K60ADT40008	400	0,8	3,65	3,65
K60ADT40010	400	1	4,69	4,69
K60ADT40012	400	1,2	5,73	5,73
K60ADT40015	400	1,5	7,29	7,29
K60ADT40020	400	2	9,90	9,90
K60ADT50010	500	1	5,99	5,99
K60ADT50012	500	1,2	7,32	7,32
K60ADT50015	500	1,5	9,31	9,31
K60ADT50020	500	2	12,64	12,64
K60ADT60010	600	1	7,40	7,40
K60ADT60012	600	1,2	9,04	9,04
K60ADT60015	600	1,5	11,51	11,51
K60ADT60020	600	2	15,62	15,62

- Ürün montajında M6x12 bombe başlı civata ve M6 flanşlı somun kullanılmaktadır.
- Malzeme ağırlıkları yaklaşık değerlerdir, \pm %10 değişim gösterebilir.
- Özel ölçü ve ürünler için müşteri temsilcilerimizle iletişime geçiniz.



- Dikey T bağlantılar, kanal sisteminin yönünü yatay ve dikey düzlemde değiştirmek için kullanılır. Genişliği 100 mm ile 600 mm arasında değişir.





Ağır Hizmet Kablo Taşıma Sistemleri

H60 Kaynaksız Köşe Dönüş

SİPARİŞ KODU	GENİŞLİK W(mm)	KALINLIK t (mm)	PRE GAL. AĞIRLIK (kg/ad)	SD GAL. AĞIRLIK (kg/ad)
K60KAK10008	100	0,8	0,30	0,35
K60KAK15008	150	0,8	0,42	0,49
K60KAK20008	200	0,8	0,58	0,68
K60KAK25008	250	0,8	0,75	0,88
K60KAK30010	300	1	1,23	1,41
K60KAK40010	400	1	1,87	2,15
K60KAK50010	500	1	2,35	2,70
K60KAK60010	600	1	3,56	4,09

- Ürün montajında M6x12 bombe başlı civata ve M6 flanşlı somun kullanılmaktadır.
- Malzeme ağırlıkları yaklaşık değerlerdir, \pm %10 değişim gösterebilir.
- Özel ölçü ve ürünler için müşteri temsilcilerimizle irtibata geçiniz.

- Köşe dönüşler, kanal sistemini sağ veya sol tarafa yatay düzlemde 90° çevirmek için kullanılır. Genişliği 100 mm ile 600 mm arasında değişir.

Ağır Hizmet Kablo Taşıma Sistemleri

H60 Kaynaksız T Dönüş

SİPARİŞ KODU	GENİŞLİK W(mm)	KALINLIK t (mm)	PRE GAL. AĞIRLIK (kg/ad)	SD GAL. AĞIRLIK (kg/ad)
K60KAT10008	100	0,8	0,34	0,40
K60KAT15008	150	0,8	0,46	0,54
K60KAT20008	200	0,8	0,60	0,70
K60KAT25008	250	0,8	0,76	0,89
K60KAT30010	300	1	1,23	1,41
K60KAT40008	400	1	1,43	1,67
K60KAT50010	500	1	2,59	2,98
K60KAT60010	600	1	3,48	4,00

- Ürün montajında M6x12 bombe başlı civata ve M6 flanşlı somun kullanılmaktadır.
- Malzeme ağırlıkları yaklaşık değerlerdir, \pm %10 değişim gösterebilir.
- Özel ölçü ve ürünler için müşteri temsilcilerimizle irtibata geçiniz.

- T-dönüşler, yatay düzlem üzerinde kanal sistemini T şeklinde ayrı yollara çevirmek için kullanılır. Genişliği 100 mm ile 600 mm arasında değişir.

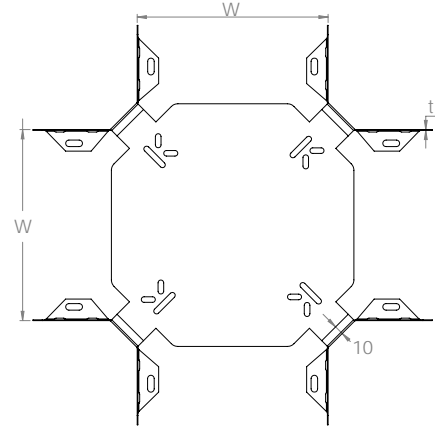
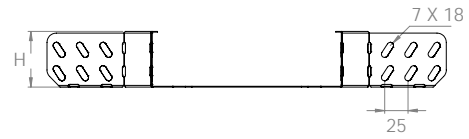
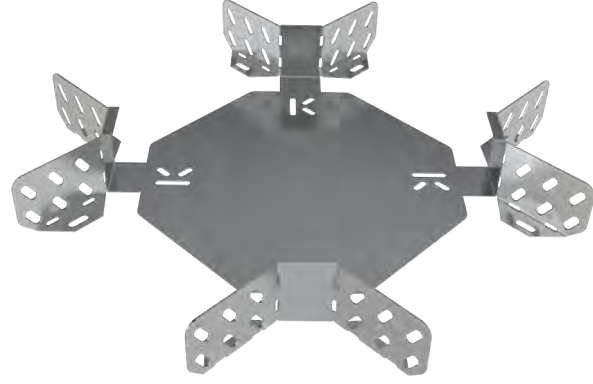
Ağır Hizmet Kablo Taşıma Sistemleri

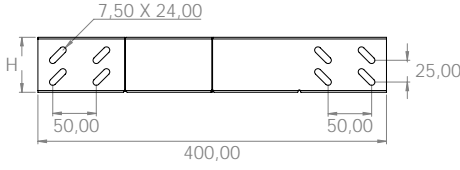
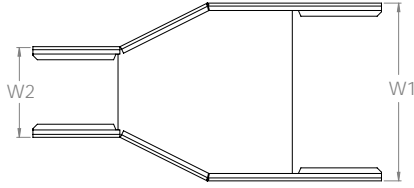
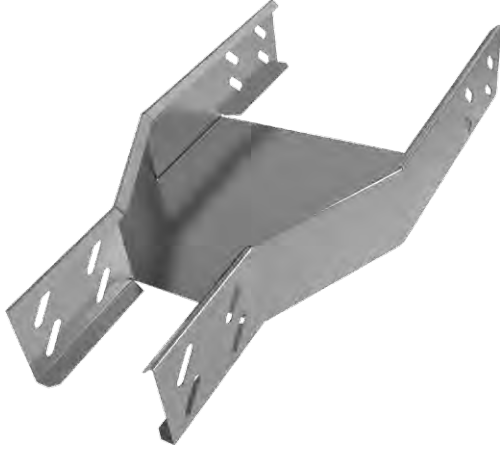
■ H60 Kaynaksız Dörtlü Dönüş

SİPARİŞ KODU	GENİŞLİK W(mm)	KALINLIK t (mm)	PRE GAL. AĞIRLIK (kg/ad)	SD GAL. AĞIRLIK (kg/ad)
K60KAD10008	100	0,8	0,38	0,44
K60KAD15008	150	0,8	0,48	0,56
K60KAD20008	200	0,8	0,61	0,71
K60KAD25008	250	0,8	0,74	0,87
K60KAD30010	300	1	1,22	1,40
K60KAD40010	400	1	1,80	2,07
K60KAD50010	500	1	2,52	2,90
K60KAD60010	600	1	3,38	3,89

- Ürün montajında M6x12 bombe başlı civata ve M6 flanşlı somun kullanılmaktadır.
- Malzeme ağırlıkları yaklaşık değerlerdir, \pm %10 değişim gösterebilir.
- Özel ölçü ve ürünler için müşteri temsilcilerimizle irtibata geçiniz.

- Dörtlü dönüşler, yatay düzlem üzerinde kanal sistemini dört ayrı yöne çevirmek için kullanılır. Genişliği 100 mm ile 600 mm arasında değişir.





- Ortadan daralan redüksiyonlar, kanal sisteminin genişliğinin artırılması veya azaltılması için kullanılır. Genişliği 100 mm ile 600 mm arasında değişir.
- Lütfen siparişiniz ile W1 ve W2 ölçülerini belirtiniz.

Ağır Hizmet Kablo Taşıma Sistemleri

■ H60 Ortadan Daralan Redüksiyon

SİPARİŞ KODU	GENİŞLİK W(mm)	KALINLIK t (mm)	PRE GAL. AĞIRLIK (kg/ad)	SD GAL. AĞIRLIK (kg/ad)
K60ARO10008	100	0,8	0,46	0,46
K60ARO10010	100	1	0,59	0,59
K60ARO10012	100	1,2	0,72	0,72
K60ARO10015	100	1,5	0,91	0,91
K60ARO10020	100	2	1,24	1,24
K60ARO15008	150	0,8	0,50	0,50
K60ARO15010	150	1	0,65	0,65
K60ARO15012	150	1,2	0,79	0,79
K60ARO15015	150	1,5	1,01	1,01
K60ARO15020	150	2	1,37	1,37
K60ARO20008	200	0,8	0,56	0,56
K60ARO20010	200	1	0,72	0,72
K60ARO20012	200	1,2	0,88	0,88
K60ARO20015	200	1,5	1,12	1,12
K60ARO20020	200	2	1,52	1,52
K60ARO25008	250	0,8	0,62	0,62
K60ARO25010	250	1	0,79	0,79
K60ARO25012	250	1,2	0,97	0,97
K60ARO25015	250	1,5	1,23	1,23
K60ARO25020	250	2	1,67	1,67
K60ARO30008	300	0,8	0,67	0,67
K60ARO30010	300	1	0,86	0,86
K60ARO30012	300	1,2	1,06	1,06
K60ARO30015	300	1,5	1,34	1,34
K60ARO30020	300	2	1,82	1,82
K60ARO40008	400	0,8	0,78	0,78
K60ARO40010	400	1	1,00	1,00
K60ARO40012	400	1,2	1,22	1,22
K60ARO40015	400	1,5	1,55	1,55
K60ARO40020	400	2	2,11	2,11
K60ARO50010	500	1	1,14	1,14
K60ARO50012	500	1,2	1,40	1,40
K60ARO50015	500	1,5	1,78	1,78
K60ARO50020	500	2	2,41	2,41
K60ARO60010	600	1	1,29	1,29
K60ARO60012	600	1,2	1,57	1,57
K60ARO60015	600	1,5	2,00	2,00
K60ARO60020	600	2	2,72	2,72

- Ürün montajında M6x12 bombe başlı civata ve M6 flanşlı somun kullanılmaktadır.
- Malzeme ağırlıkları yaklaşık değerlerdir, \pm %10 değişim gösterebilir.
- Özel ölçü ve ürünler için müşteri temsilcilerimizle irtibata geçiniz.

Ağır Hizmet Kablo Taşıma Sistemleri

■ H60 Sağa Daralan Redüksiyon

SİPARİŞ KODU	GENİŞLİK W(mm)	KALINLIK t (mm)	PRE GAL. AĞIRLIK (kg/ad)	SD GAL. AĞIRLIK (kg/ad)
K60ARR10008	100	0,8	0,46	0,53
K60ARR10010	100	1	0,59	0,67
K60ARR10012	100	1,2	0,72	0,82
K60ARR10015	100	1,5	0,91	1,01
K60ARR10020	100	2	1,24	1,34

K60ARR15008	150	0,8	0,51	0,60
K60ARR15010	150	1	0,66	0,76
K60ARR15012	150	1,2	0,80	0,92
K60ARR15015	150	1,5	1,02	1,13
K60ARR15020	150	2	1,39	1,50

K60ARR20008	200	0,8	0,57	0,66
K60ARR20010	200	1	0,73	0,84
K60ARR20012	200	1,2	0,89	1,02
K60ARR20015	200	1,5	1,13	1,26
K60ARR20020	200	2	1,54	1,67

K60ARR25008	250	0,8	0,62	0,73
K60ARR25010	250	1	0,80	0,92
K60ARR25012	250	1,2	0,98	1,12
K60ARR25015	250	1,5	1,25	1,38
K60ARR25020	250	2	1,69	1,83

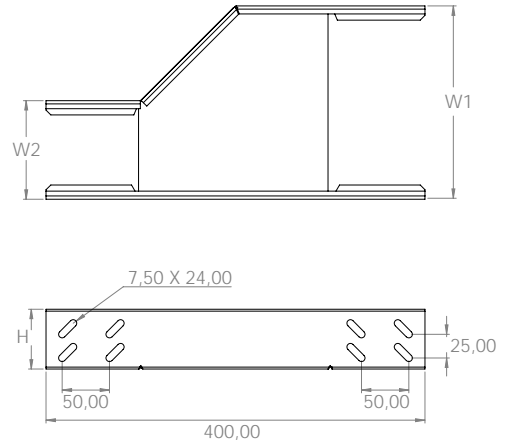
K60ARR30008	300	0,8	0,68	0,79
K60ARR30010	300	1	0,87	1,00
K60ARR30012	300	1,2	1,07	1,22
K60ARR30015	300	1,5	1,36	1,51
K60ARR30020	300	2	1,84	2,00

K60ARR40008	400	0,8	0,79	0,93
K60ARR40010	400	1	1,02	1,17
K60ARR40012	400	1,2	1,24	1,42
K60ARR40015	400	1,5	1,58	1,76
K60ARR40020	400	2	2,15	2,33

K60ARR50010	500	1	1,15	1,32
K60ARR50012	500	1,2	1,41	1,61
K60ARR50015	500	1,5	1,79	1,99
K60ARR50020	500	2	2,43	2,64

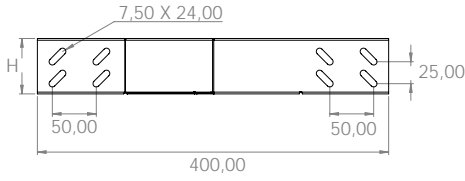
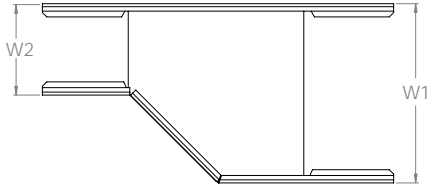
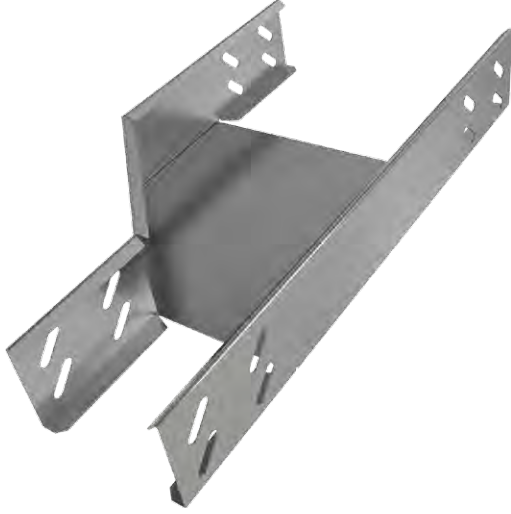
K60ARR60010	600	1	1,30	1,49
K60ARR60012	600	1,2	1,58	1,81
K60ARR60015	600	1,5	2,02	2,24
K60ARR60020	600	2	2,74	2,97

- Ürün montajında M6x12 bombe başlı civata ve M6 flanşlı somun kullanılmaktadır.
- Malzeme ağırlıkları yaklaşık değerlerdir, ± %10 değişim gösterebilir.
- Özel ölçü ve ürünler için müşteri temsilçilerimizle irtibata geçiniz.



- Sağa daralan redüksiyonlar, kanal sisteminin genişliğinin, sağ taraftan azaltılması için kullanılır. Genişliği 100 mm ile 600 mm arasında değişir.
- Lütfen siparişiniz ile W1 ve W2 ölçülerini belirtiniz.





- Sola daralan redüksiyonlar, kanal sisteminin genişliğinin, sol taraftan azaltılması için kullanılır. Genişliği 100 mm ile 600 mm arasında değişir.
- Lütfen siparişiniz ile W1 ve W2 ölçülerini belirtiniz.

Ağır Hizmet Kablo Taşıma Sistemleri

■ H60 Sola Daralan Redüksiyon

SİPARİŞ KODU	GENİŞLİK W(mm)	KALINLIK t (mm)	PRE GAL. AĞIRLIK (kg/ad)	SD GAL. AĞIRLIK (kg/ad)
K60ARL10008	100	0,8	0,46	0,53
K60ARL10010	100	1	0,59	0,67
K60ARL10012	100	1,2	0,72	0,82
K60ARL10015	100	1,5	0,91	1,01
K60ARL10020	100	2	1,24	1,34

K60ARL15008	150	0,8	0,51	0,60
K60ARL15010	150	1	0,66	0,76
K60ARL15012	150	1,2	0,80	0,92
K60ARL15015	150	1,5	1,02	1,13
K60ARL15020	150	2	1,39	1,50

K60ARL20008	200	0,8	0,57	0,66
K60ARL20010	200	1	0,73	0,84
K60ARL20012	200	1,2	0,89	1,02
K60ARL20015	200	1,5	1,13	1,26
K60ARL20020	200	2	1,54	1,67

K60ARL25008	250	0,8	0,62	0,73
K60ARL25010	250	1	0,80	0,92
K60ARL25012	250	1,2	0,98	1,12
K60ARL25015	250	1,5	1,25	1,38
K60ARL25020	250	2	1,69	1,83

K60ARL30008	300	0,8	0,68	0,79
K60ARL30010	300	1	0,87	1,00
K60ARL30012	300	1,2	1,07	1,22
K60ARL30015	300	1,5	1,36	1,51
K60ARL30020	300	2	1,84	2,00

K60ARL40008	400	0,8	0,79	0,93
K60ARL40010	400	1	1,02	1,17
K60ARL40012	400	1,2	1,24	1,42
K60ARL40015	400	1,5	1,58	1,76
K60ARL40020	400	2	2,15	2,33

K60ARL50010	500	1	1,15	1,32
K60ARL50012	500	1,2	1,41	1,61
K60ARL50015	500	1,5	1,79	1,99
K60ARL50020	500	2	2,43	2,64

K60ARL60010	600	1	1,30	1,49
K60ARL60012	600	1,2	1,58	1,81
K60ARL60015	600	1,5	2,02	2,24
K60ARL60020	600	2	2,74	2,97

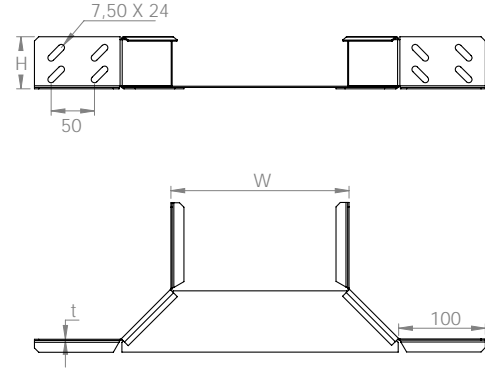
- Ürün montajında M6x12 bombe başlı civata ve M6 flanşlı somun kullanılmaktadır.
- Malzeme ağırlıkları yaklaşık değerlerdir, \pm %10 değişim gösterebilir.
- Özel ölçü ve ürünler için müşteri temsilcilerimizle irtibata geçiniz.

Ağır Hizmet Kablo Taşıma Sistemleri

■ H60 Yarı T Dönüş

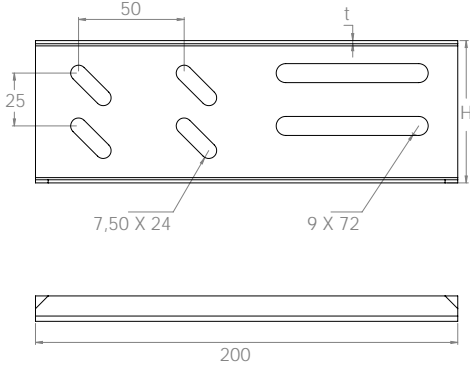
SİPARİŞ KODU	GENİŞLİK ABC(mm)	KALINLIK t (mm)	PRE GAL. AĞIRLIK (kg/ad)	SD GAL. AĞIRLIK (kg/ad)
K60AYT05008	50	0,8	0,30	0,35
K60AYT05010	50	1	0,39	0,45
K60AYT05012	50	1,2	0,47	0,54
K60AYT05015	50	1,5	0,60	0,67
K60AYT05020	50	2	0,81	0,88
K60AYT10008	100	0,8	0,33	0,39
K60AYT10010	100	1	0,42	0,48
K60AYT10012	100	1,2	0,52	0,59
K60AYT10015	100	1,5	0,66	0,73
K60AYT10020	100	2	0,90	0,98
K60AYT15008	150	0,8	0,36	0,42
K60AYT15010	150	1	0,46	0,53
K60AYT15012	150	1,2	0,57	0,65
K60AYT15015	150	1,5	0,72	0,80
K60AYT15020	150	2	0,98	1,06
K60AYT20008	200	0,8	0,40	0,47
K60AYT20010	200	1	0,51	0,59
K60AYT20012	200	1,2	0,63	0,72
K60AYT20015	200	1,5	0,80	0,89
K60AYT20020	200	2	1,09	1,18
K60AYT25008	250	0,8	0,43	0,50
K60AYT25010	250	1	0,55	0,63
K60AYT25012	250	1,2	0,68	0,78
K60AYT25015	250	1,5	0,86	0,95
K60AYT25020	250	2	1,17	1,27
K60AYT30008	300	0,8	0,47	0,55
K60AYT30010	300	1	0,60	0,69
K60AYT30012	300	1,2	0,74	0,84
K60AYT30015	300	1,5	0,94	1,04
K60AYT30020	300	2	1,28	1,39
K60AYT40008	400	0,8	0,52	0,61
K60AYT40010	400	1	0,67	0,77
K60AYT40012	400	1,2	0,82	0,93
K60AYT40015	400	1,5	1,04	1,15
K60AYT40020	400	2	1,41	1,53
K60AYT50010	500	1	0,76	0,87
K60AYT50012	500	1,2	0,93	1,06
K60AYT50015	500	1,5	1,18	1,31
K60AYT50020	500	2	1,60	1,74
K60AYT60010	600	1	0,84	0,97
K60AYT60012	600	1,2	1,02	1,16
K60AYT60015	600	1,5	1,30	1,44
K60AYT60020	600	2	1,76	1,91

- Ürün montajında M6x12 bombe başlı civata ve M6 flanşlı somun kullanılmaktadır.
- Malzeme ağırlıkları yaklaşık değerlerdir, \pm %10 değişim gösterebilir.
- Özel ölçü ve ürünler için müşteri temsilcilerimizle irtibata geçiniz.



- Yarı T-dönüşler, yatay düzlem üzerinde kanal sistemini T şeklinde ayrı yollara çevirmek için kullanılır. Genişliği 50 mm ile 600 mm arasında değişir.





Ağır Hizmet Kablo Taşıma Sistemleri

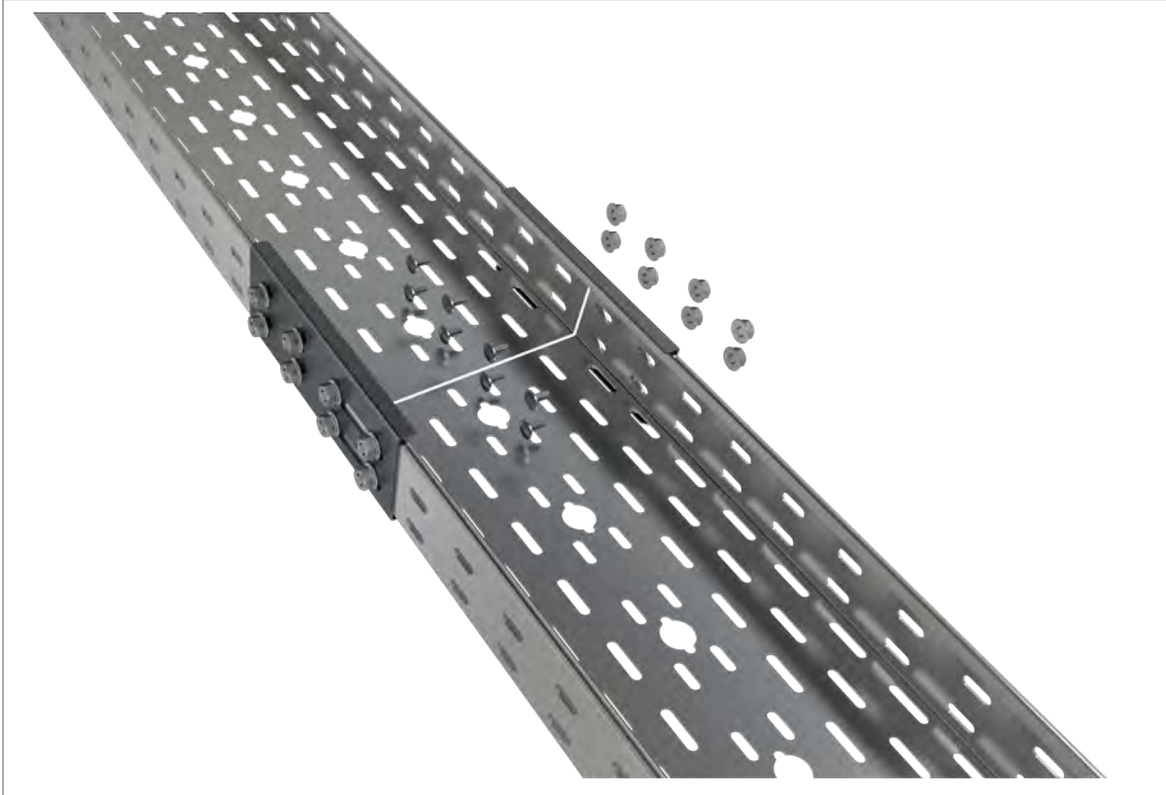
■ H60 Genleşme Ek Eleman

SİPARİŞ KODU	GENİŞLİK W(mm)	KALINLIK t (mm)	PRE GAL. AĞIRLIK (kg/ad)	SD GAL. AĞIRLIK (kg/ad)
K60AGE12	200	1,2	0,14	0,16

- Ürün montajında M6x12 bombe başlı civata ve M6 flanşlı somun kullanılmaktadır.
- Malzeme ağırlıkları yaklaşık değerlerdir, \pm %10 değişim gösterebilir.
- Özel ölçü ve ürünler için müşteri temsilcilerimizle iletişime geçiniz.

- Genleşme ek elemanı, sistemin yatay düzlemde ortam sıcaklığına bağlı oluşabilecek genleşme kaynaklı gerilmeleri tolere eden bağlantı parçasıdır.

GENLEŞME EK ELEMANI MONTAJ DETAYI



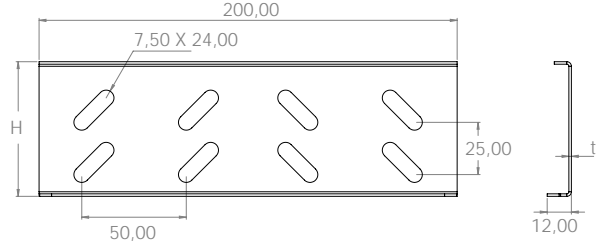
Ağır Hizmet Kablo Taşıma Sistemleri

■ H60 Ek Eleman

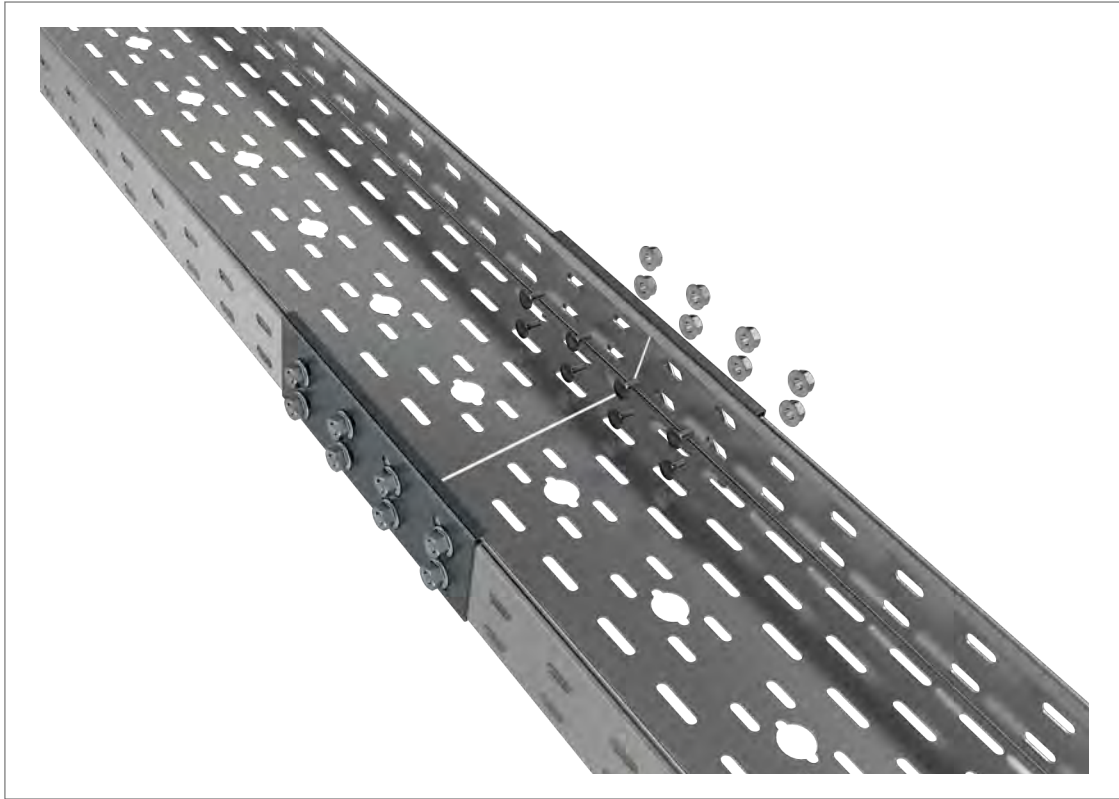
SİPARİŞ KODU	GENİŞLİK W(mm)	KALINLIK t (mm)	PRE GAL. AĞIRLIK (kg/ad)	SD GAL. AĞIRLIK (kg/ad)
K60AEK12	200	1,2	0,14	0,16

- Ürün montajında M6x12 bombe başlı civata ve M6 flanşlı somun kullanılmaktadır.
- Malzeme ağırlıkları yaklaşık değerlerdir, \pm %10 değişim gösterebilir.
- Özel ölçü ve ürünler için müşteri temsilcilerimizle irtibata geçiniz.

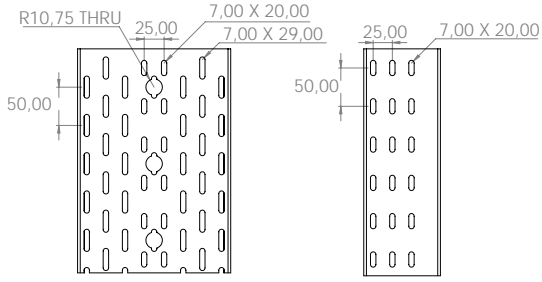
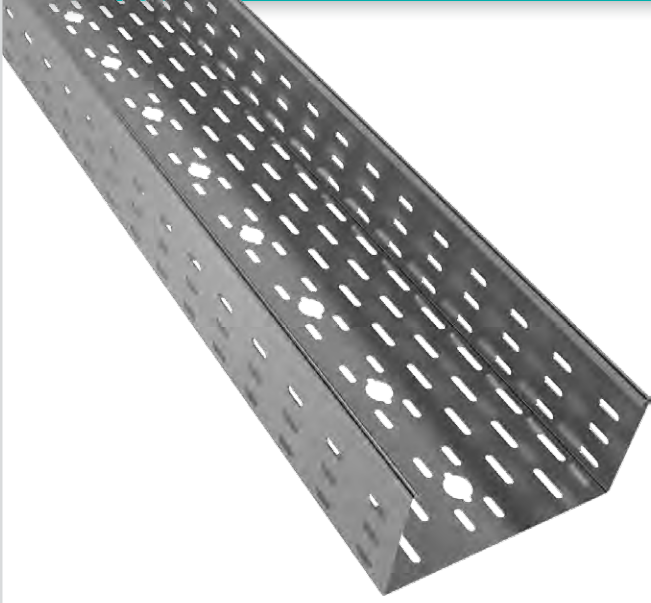
- Ek elemanı, kablo kanal sistemini birbirine bağlamak için kullanılır.



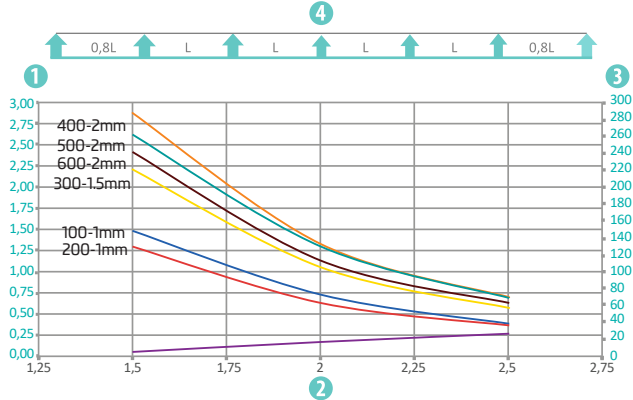
EK ELEMAN MONTAJ DETAYI



KABLO TAŞIMA SİSTEMLERİ



Taşıma Kapasitesi Detayları



- 1 İnsan taşıma yükü hariç olmak üzere kN olarak müsaade edilen kablo kanalı /merdiven yükü
- 2 Destekler arası mesafe(m)
- 3 Müsaade edilen kN/m'de taşıyıcı profilde meydana gelen bükülmenin mm olarak karşılığı
- 4 Yük şeması

mm olarak kablo kanalı genişliği
Destek genişliğine göre bükülme çizgisi

W Genişlik (mm)	H Yükseklik (mm)	t Kalınlık (mm)	Taşıma Kapasitesi		
			1,5 m kN/m	2 m kN/m	2,5 m kN/m
100	100	1	1,49	0,72	0,37
200	100	1	1,30	0,62	0,35
300	100	1,5	2,23	1,05	0,56
400	100	2	2,91	1,33	0,69
500	100	2	2,65	1,30	0,68
600	100	2	2,44	1,13	0,62

- Hammaddede standardı ve ilgili kalite sınıfına göre taşıma değerleri \pm farklılıklar gösterebilir.

Ağır Hizmet Kablo Taşıma Sistemleri

H100 Kablo Kanalı

SİPARİŞ KODU	GENİŞLİK W(mm)	KALINLIK t (mm)	PRE GAL. AĞIRLIK (kg/m)	SD GAL. AĞIRLIK (kg/m)
K100A10008	100	0,8	1,54	1,80
K100A10010	100	1	1,98	2,28
K100A10012	100	1,2	2,42	2,76
K100A10015	100	1,5	3,08	3,42
K100A10020	100	2	4,18	4,54
K100A15008	150	0,8	1,79	2,09
K100A15010	150	1	2,30	2,64
K100A15012	150	1,2	2,81	3,20
K100A15015	150	1,5	3,57	3,97
K100A15020	150	2	4,85	5,26
K100A20008	200	0,8	2,01	2,35
K100A20010	200	1	2,58	2,97
K100A20012	200	1,2	3,16	3,60
K100A20015	200	1,5	4,02	4,47
K100A20020	200	2	5,45	5,92
K100A25008	250	0,8	2,23	2,61
K100A25010	250	1	2,86	3,29
K100A25012	250	1,2	3,50	3,99
K100A25015	250	1,5	4,45	4,94
K100A25020	250	2	6,05	6,56
K100A30008	300	0,8	2,48	2,90
K100A30010	300	1	3,19	3,66
K100A30012	300	1,2	3,89	4,44
K100A30015	300	1,5	4,96	5,50
K100A30020	300	2	6,72	7,29
K100A40008	400	0,8	2,89	3,39
K100A40010	400	1	3,72	4,28
K100A40012	400	1,2	4,55	5,18
K100A40015	400	1,5	5,79	6,42
K100A40020	400	2	7,85	8,52
K100A50010	500	1	4,40	5,06
K100A50012	500	1,2	5,38	6,13
K100A50015	500	1,5	6,84	7,60
K100A50020	500	2	9,29	10,08
K100A60010	600	1	4,96	5,71
K100A60012	600	1,2	6,07	6,92
K100A60015	600	1,5	7,72	8,57
K100A60020	600	2	10,48	11,37

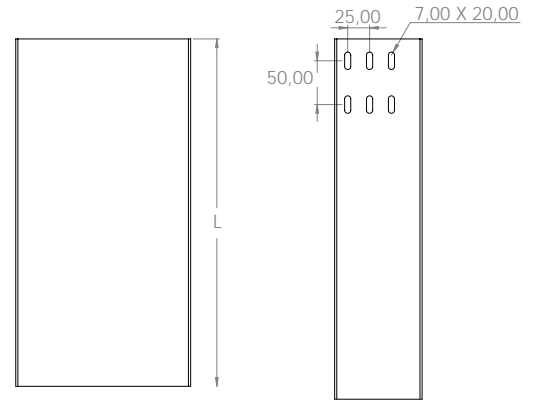
- Ürün montajında M6x12 bombe başlı civata ve M6 flanşlı somun kullanılmaktadır.
- Malzeme ağırlıkları yaklaşık değerlerdir, \pm %10 değişim gösterebilir.
- Özel ölçü ve ürünler için müşteri temsilcilerimizle irtibata geçiniz.
- Standart uzunluk 3000 mm.

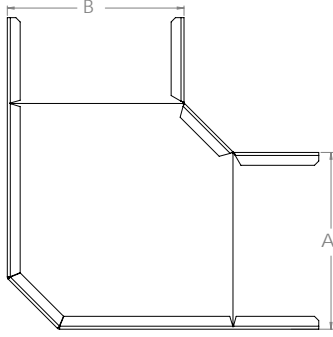
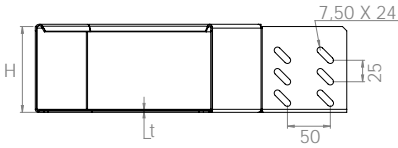
Ağır Hizmet Kablo Taşıma Sistemleri

■ H100 Deliksiz Kablo Kanalı

SİPARİŞ KODU	GENİŞLİK W(mm)	KALINLIK t (mm)	PRE GAL. AĞIRLIK (kg/m)	SD GAL. AĞIRLIK (kg/m)
K100DA10008	100	0,8	1,73	2,02
K100DA10010	100	1	2,22	2,55
K100DA10012	100	1,2	2,71	3,09
K100DA10015	100	1,5	3,45	3,83
K100DA10020	100	2	4,69	5,09
K100DA15008	150	0,8	2,00	2,34
K100DA15010	150	1	2,57	2,96
K100DA15012	150	1,2	3,14	3,58
K100DA15015	150	1,5	4,00	4,44
K100DA15020	150	2	5,42	5,88
K100DA20008	200	0,8	2,28	2,67
K100DA20010	200	1	2,93	3,37
K100DA20012	200	1,2	3,58	4,08
K100DA20015	200	1,5	4,56	5,07
K100DA20020	200	2	6,18	6,71
K100DA25008	250	0,8	2,56	2,99
K100DA25010	250	1	3,29	3,78
K100DA25012	250	1,2	4,02	4,58
K100DA25015	250	1,5	5,11	5,68
K100DA25020	250	2	6,94	7,53
K100DA30008	300	0,8	2,83	3,32
K100DA30010	300	1	3,64	4,19
K100DA30012	300	1,2	4,45	5,08
K100DA30015	300	1,5	5,67	6,29
K100DA30020	300	2	7,69	8,35
K100DA40008	400	0,8	3,38	3,96
K100DA40010	400	1	4,35	5,00
K100DA40012	400	1,2	5,32	6,06
K100DA40015	400	1,5	6,77	7,51
K100DA40020	400	2	9,18	9,96
K100DA50010	500	1	5,06	5,82
K100DA50012	500	1,2	6,18	7,05
K100DA50015	500	1,5	7,87	8,73
K100DA50020	500	2	10,67	11,58
K100DA60010	600	1	5,77	6,63
K100DA60012	600	1,2	7,05	8,03
K100DA60015	600	1,5	8,97	9,96
K100DA60020	600	2	12,17	13,20

- Ürün montajında M6x12 bombe başlı civata ve M6 flanşlı somun kullanılmaktadır.
- Malzeme ağırlıkları yaklaşık değerlerdir, \pm %10 değişim gösterebilir.
- Özel ölçü ve ürünler için müşteri temsilcilerimizle irtibata geçiniz.
- Standart uzunluk 3000 mm.





- Köşe dönüşler, kanal sistemini sağ veya sol tarafa yatay düzlemde 90° çevirmek için kullanılır. Genişliği 100 mm ile 600 mm arasında değişir.

Ağır Hizmet Kablo Taşıma Sistemleri

■ H100 Köşe Dönüş

SİPARİŞ KODU	GENİŞLİK AB(mm)	KALINLIK t (mm)	PRE GAL. AĞIRLIK (kg/ad)	SD GAL. AĞIRLIK (kg/ad)
K100AKD10008	100	0,8	0,60	0,70
K100AKD10010	100	1	0,77	0,88
K100AKD10012	100	1,2	0,94	1,07
K100AKD10015	100	1,5	1,19	1,33
K100AKD10020	100	2	1,62	1,76
K100AKD15008	150	0,8	0,77	0,90
K100AKD15010	150	1	0,99	1,14
K100AKD15012	150	1,2	1,21	1,38
K100AKD15015	150	1,5	1,54	1,71
K100AKD15020	150	2	2,09	2,27
K100AKD20008	200	0,8	0,97	1,14
K100AKD20010	200	1	1,25	1,44
K100AKD20012	200	1,2	1,53	1,74
K100AKD20015	200	1,5	1,94	2,15
K100AKD20020	200	2	2,63	2,86
K100AKD25008	250	0,8	1,19	1,40
K100AKD25010	250	1	1,54	1,77
K100AKD25012	250	1,2	1,88	2,14
K100AKD25015	250	1,5	2,39	2,65
K100AKD25020	250	2	3,24	3,52
K100AKD30008	300	0,8	1,45	1,70
K100AKD30010	300	1	1,87	2,14
K100AKD30012	300	1,2	2,28	2,60
K100AKD30015	300	1,5	2,90	3,22
K100AKD30020	300	2	3,94	4,27
K100AKD40008	400	0,8	2,04	2,39
K100AKD40010	400	1	2,26	2,60
K100AKD40012	400	1,2	3,20	3,65
K100AKD40015	400	1,5	4,08	4,53
K100AKD40020	400	2	5,54	6,01
K100AKD50010	500	1	3,52	4,05
K100AKD50012	500	1,2	4,30	4,91
K100AKD50015	500	1,5	5,48	6,08
K100AKD50020	500	2	7,44	8,07
K100AKD60010	600	1	4,57	5,25
K100AKD60012	600	1,2	5,58	6,36
K100AKD60015	600	1,5	7,10	7,88
K100AKD60020	600	2	9,64	10,46

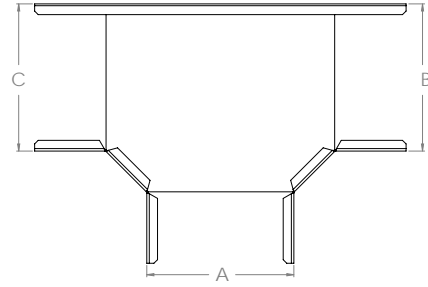
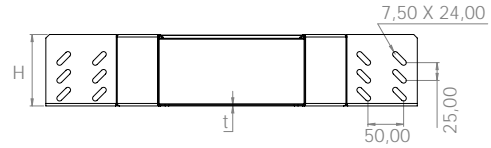
- Ürün montajında M6x12 bombe başlı civata ve M6 flanşlı somun kullanılmaktadır.
- Malzeme ağırlıkları yaklaşık değerlerdir, ± %10 değişim gösterebilir.
- Özel ölçü ve ürünler için müşteri temsilcilerimizle irtibata geçiniz.

Ağır Hizmet Kablo Taşıma Sistemleri

■ H100 T Dönüş

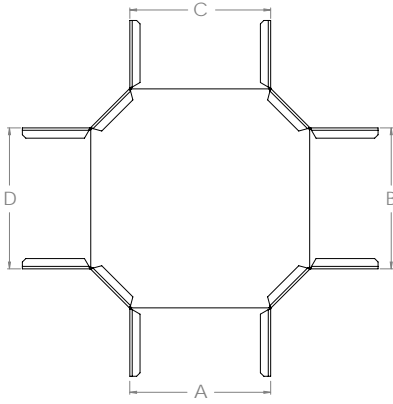
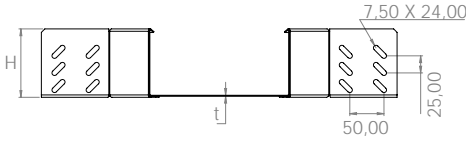
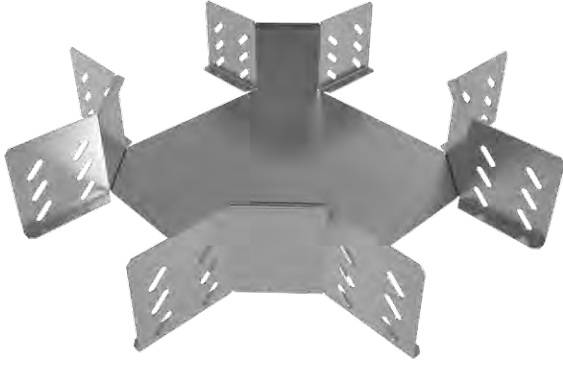
SİPARİŞ KODU	GENİŞLİK ABC(mm)	KALINLIK t (mm)	PRE GAL. AĞIRLIK (kg/ad)	SD GAL. AĞIRLIK (kg/ad)
K100ATD10008	100	0,8	0,83	0,97
K100ATD10010	100	1	1,04	1,20
K100ATD10012	100	1,2	1,24	1,41
K100ATD10015	100	1,5	1,57	1,74
K100ATD10020	100	2	2,08	2,26
K100ATD15008	150	0,8	0,97	1,13
K100ATD15010	150	1	1,21	1,39
K100ATD15012	150	1,2	1,45	1,65
K100ATD15015	150	1,5	1,82	2,02
K100ATD15020	150	2	2,42	2,63
K100ATD20008	200	0,8	1,25	1,46
K100ATD20010	200	1	1,56	1,79
K100ATD20012	200	1,2	1,87	2,13
K100ATD20015	200	1,5	2,35	2,61
K100ATD20020	200	2	3,12	3,39
K100ATD25008	250	0,8	1,33	1,56
K100ATD25010	250	1	1,67	1,92
K100ATD25012	250	1,2	2,00	2,28
K100ATD25015	250	1,5	2,51	2,79
K100ATD25020	250	2	3,34	3,62
K100ATD30008	300	0,8	1,56	1,83
K100ATD30010	300	1	1,96	2,25
K100ATD30012	300	1,2	2,35	2,68
K100ATD30015	300	1,5	2,94	3,26
K100ATD30020	300	2	3,92	4,25
K100ATD40008	400	0,8	2,12	2,48
K100ATD40010	400	1	2,65	3,05
K100ATD40012	400	1,2	3,18	3,63
K100ATD40015	400	1,5	3,98	4,42
K100ATD40020	400	2	5,30	5,75
K100ATD50010	500	1	3,50	4,03
K100ATD50012	500	1,2	4,20	4,79
K100ATD50015	500	1,5	5,26	5,84
K100ATD50020	500	2	7,01	7,61
K100ATD60010	600	1	4,51	5,19
K100ATD60012	600	1,2	5,41	6,17
K100ATD60015	600	1,5	6,77	7,51
K100ATD60020	600	2	9,02	9,79

- Ürün montajında M6x12 bombe başlı civata ve M6 flanşlı somun kullanılmaktadır.
- Malzeme ağırlıkları yaklaşık değerlerdir, \pm %10 değişim gösterebilir.
- Özel ölçü ve ürünler için müşteri temsilcilerimizle irtibata geçiniz.



- T-dönüşler, yatay düzlem üzerinde kanal sistemini T şeklinde ayrı yollara çevirmek için kullanılır. Genişliği 100 mm ile 600 mm arasında değişir.





- Dörtlü dönüşler, yatay düzlem üzerinde kanal sistemini dört ayrı yöne çevirmek için kullanılır. Genişliği 100 mm ile 600 mm arasında değişir.

Ağır Hizmet Kablo Taşıma Sistemleri

■ H100 Dörtlü Dönüş

SİPARİŞ KODU	GENİŞLİK ABCD(mm)	KALINLIK t (mm)	PRE GAL. AĞIRLIK (kg/ad)	SD GAL. AĞIRLIK (kg/ad)
K100ADD10008	100	0,8	0,89	1,04
K100ADD10010	100	1	1,14	1,31
K100ADD10012	100	1,2	1,39	1,59
K100ADD10015	100	1,5	1,77	1,97
K100ADD10020	100	2	2,41	2,61
K100ADD15008	150	0,8	1,02	1,20
K100ADD15010	150	1	1,31	1,51
K100ADD15012	150	1,2	1,61	1,83
K100ADD15015	150	1,5	2,04	2,27
K100ADD15020	150	2	2,77	3,01
K100ADD20008	200	0,8	1,19	1,39
K100ADD20010	200	1	1,52	1,75
K100ADD20012	200	1,2	1,86	2,12
K100ADD20015	200	1,5	2,37	2,63
K100ADD20020	200	2	3,22	3,49
K100ADD25008	250	0,8	1,38	1,61
K100ADD25010	250	1	1,77	2,04
K100ADD25012	250	1,2	2,16	2,47
K100ADD25015	250	1,5	2,75	3,06
K100ADD25020	250	2	3,74	4,05
K100ADD30008	300	0,8	1,59	1,86
K100ADD30010	300	1	2,05	2,35
K100ADD30012	300	1,2	2,50	2,85
K100ADD30015	300	1,5	3,18	3,53
K100ADD30020	300	2	4,32	4,69
K100ADD40008	400	0,8	2,11	2,47
K100ADD40010	400	1	2,71	3,12
K100ADD40012	400	1,2	3,31	3,78
K100ADD40015	400	1,5	4,22	4,68
K100ADD40020	400	2	5,73	6,21
K100ADD50010	500	1	3,16	3,64
K100ADD50012	500	1,2	3,83	4,37
K100ADD50015	500	1,5	4,92	5,46
K100ADD50020	500	2	6,68	7,24
K100ADD60010	600	1	4,47	5,14
K100ADD60012	600	1,2	5,46	6,23
K100ADD60015	600	1,5	6,95	7,72
K100ADD60020	600	2	9,44	10,24

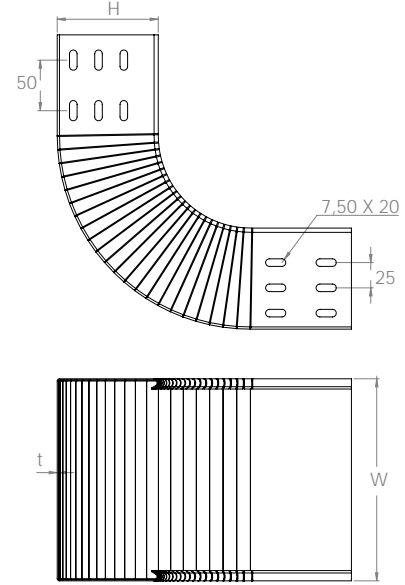
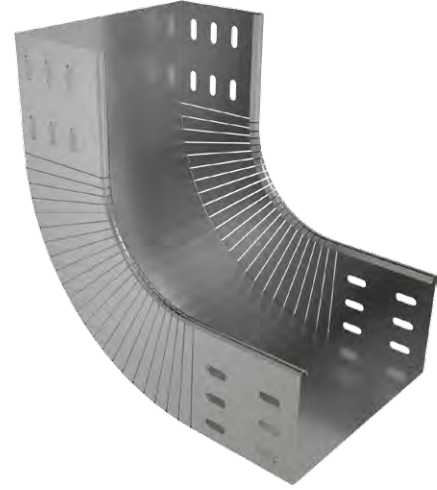
- Ürün montajında M6x12 bombe başlı civata ve M6 flanşlı somun kullanılmaktadır.
- Malzeme ağırlıkları yaklaşık değerlerdir, \pm %10 değişim gösterebilir.
- Özel ölçü ve ürünler için müşteri temsilcilerimizle iletişime geçiniz.

Ağır Hizmet Kablo Taşıma Sistemleri

■ H100 Akordiyon İç Bükey

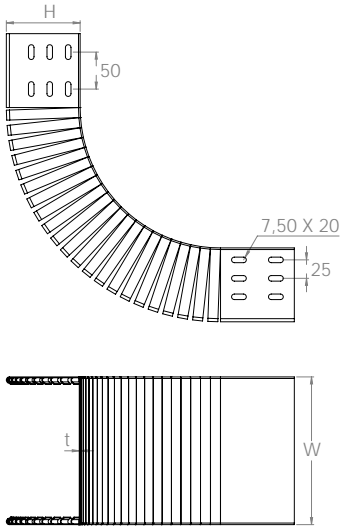
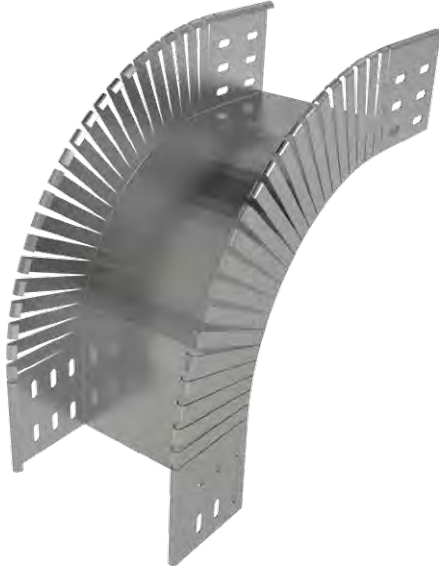
SİPARİŞ KODU	GENİŞLİK W(mm)	KALINLIK t (mm)	PRE GAL. AĞIRLIK (kg/ad)	SD GAL. AĞIRLIK (kg/ad)
K100ABD10008	100	0,8	0,72	0,85
K100ABD10010	100	1	0,93	1,07
K100ABD10012	100	1,2	1,14	1,30
K100ABD10015	100	1,5	1,45	1,61
K100ABD10020	100	2	1,96	2,13
K100ABD15008	150	0,8	0,86	1,00
K100ABD15010	150	1	1,10	1,27
K100ABD15012	150	1,2	1,35	1,54
K100ABD15015	150	1,5	1,72	1,90
K100ABD15020	150	2	2,33	2,52
K100ABD20008	200	0,8	1,00	1,17
K100ABD20010	200	1	1,28	1,47
K100ABD20012	200	1,2	1,57	1,79
K100ABD20015	200	1,5	2,00	2,21
K100ABD20020	200	2	2,71	2,94
K100ABD25008	250	0,8	1,13	1,32
K100ABD25010	250	1	1,46	1,67
K100ABD25012	250	1,2	1,78	2,03
K100ABD25015	250	1,5	2,26	2,51
K100ABD25020	250	2	3,07	3,33
K100ABD30008	300	0,8	1,27	1,49
K100ABD30010	300	1	1,64	1,88
K100ABD30012	300	1,2	2,00	2,28
K100ABD30015	300	1,5	2,54	2,82
K100ABD30020	300	2	3,45	3,74
K100ABD40008	400	0,8	1,55	1,81
K100ABD40010	400	1	1,99	2,29
K100ABD40012	400	1,2	2,44	2,78
K100ABD40015	400	1,5	3,09	3,43
K100ABD40020	400	2	4,20	4,55
K100ABD50010	500	1	2,34	2,69
K100ABD50012	500	1,2	2,86	3,26
K100ABD50015	500	1,5	3,64	4,04
K100ABD50020	500	2	4,94	5,36
K100ABD60010	600	1	2,69	3,10
K100ABD60012	600	1,2	3,29	3,75
K100ABD60015	600	1,5	4,19	4,65
K100ABD60020	600	2	5,68	6,17

- Ürün montajında M6x12 bombe başlı civata ve M6 flanşlı somun kullanılmaktadır.
- Malzeme ağırlıkları yaklaşık değerlerdir, \pm %10 değişim gösterebilir.
- Özel ölçü ve ürünler için müşteri temsilcilerimizle irtibata geçiniz.



- İç bükey dönüşler, kanal sisteminin yönünü dikey düzlemde yukarı/aşağı doğru değiştirmek için kullanılır. Genişliği 100 mm ile 600 mm arasında değişir..





- Dış Bükey dönüşler, kanal sisteminin yönünü dikey düzlemde yukarı/aşağı doğru değiştirmek için kullanılır. Genişliği 50 mm ile 600 mm arasında değişir.

Ağır Hizmet Kablo Taşıma Sistemleri

■ H100 Akordiyon Dış Bükey

SİPARİŞ KODU	GENİŞLİK W(mm)	KALINLIK t (mm)	PRE GAL. AĞIRLIK (kg/ad)	SD GAL. AĞIRLIK (kg/ad)
K100ABD10008	100	0,8	0,72	0,85
K100ABD10010	100	1	0,93	1,07
K100ABD10012	100	1,2	1,14	1,30
K100ABD10015	100	1,5	1,45	1,61
K100ABD10020	100	2	1,96	2,13
K100ABD15008	150	0,8	0,86	1,00
K100ABD15010	150	1	1,10	1,27
K100ABD15012	150	1,2	1,35	1,54
K100ABD15015	150	1,5	1,72	1,90
K100ABD15020	150	2	2,33	2,52
K100ABD20008	200	0,8	1,00	1,17
K100ABD20010	200	1	1,28	1,47
K100ABD20012	200	1,2	1,57	1,79
K100ABD20015	200	1,5	2,00	2,21
K100ABD20020	200	2	2,71	2,94
K100ABD25008	250	0,8	1,13	1,32
K100ABD25010	250	1	1,46	1,67
K100ABD25012	250	1,2	1,78	2,03
K100ABD25015	250	1,5	2,26	2,51
K100ABD25020	250	2	3,07	3,33
K100ABD30008	300	0,8	1,27	1,49
K100ABD30010	300	1	1,64	1,88
K100ABD30012	300	1,2	2,00	2,28
K100ABD30015	300	1,5	2,54	2,82
K100ABD30020	300	2	3,45	3,74
K100ABD40008	400	0,8	1,55	1,81
K100ABD40010	400	1	1,99	2,29
K100ABD40012	400	1,2	2,44	2,78
K100ABD40015	400	1,5	3,09	3,43
K100ABD40020	400	2	4,20	4,55
K100ABD50010	500	1	2,34	2,69
K100ABD50012	500	1,2	2,86	3,26
K100ABD50015	500	1,5	3,64	4,04
K100ABD50020	500	2	4,94	5,36
K100ABD60010	600	1	2,69	3,10
K100ABD60012	600	1,2	3,29	3,75
K100ABD60015	600	1,5	4,19	4,65
K100ABD60020	600	2	5,68	6,17

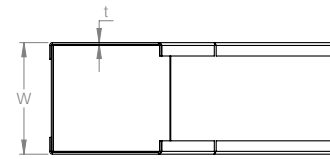
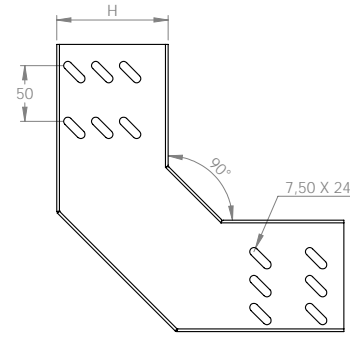
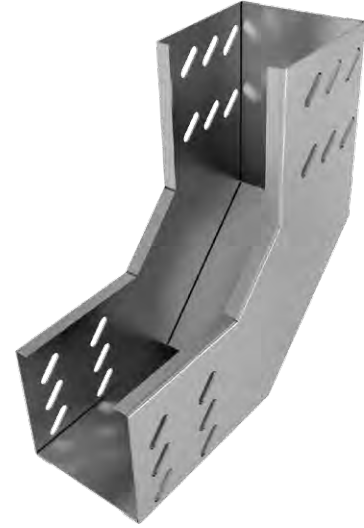
- Ürün montajında M6x12 bombe başlı civata ve M6 flanşlı somun kullanılmaktadır.
- Malzeme ağırlıkları yaklaşık değerlerdir, \pm %10 değişim gösterebilir.
- Özel ölçü ve ürünler için müşteri temsilcilerimizle irtibata geçiniz.

Ağır Hizmet Kablo Taşıma Sistemleri

■ H100 İç Bükey Dönüş

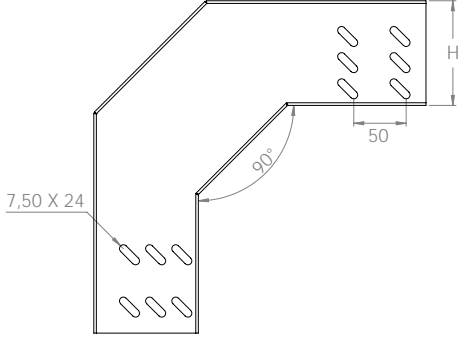
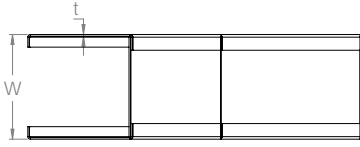
SİPARİŞ KODU	GENİŞLİK W(mm)	KALINLIK t (mm)	PRE GAL. AĞIRLIK (kg/ad)	SD GAL. AĞIRLIK (kg/ad)
K100IBD10008	100	0,8	0,71	0,84
K100IBD10010	100	1	0,92	1,06
K100IBD10012	100	1,2	1,12	1,28
K100IBD10015	100	1,5	1,43	1,59
K100IBD10020	100	2	1,94	2,10
K100IBD15008	150	0,8	0,84	0,98
K100IBD15010	150	1	1,07	1,24
K100IBD15012	150	1,2	1,31	1,50
K100IBD15015	150	1,5	1,67	1,85
K100IBD15020	150	2	2,27	2,46
K100IBD20008	200	0,8	0,96	1,12
K100IBD20010	200	1	1,24	1,42
K100IBD20012	200	1,2	1,51	1,72
K100IBD20015	200	1,5	1,92	2,13
K100IBD20020	200	2	2,61	2,83
K100IBD25008	250	0,8	1,08	1,27
K100IBD25010	250	1	1,39	1,60
K100IBD25012	250	1,2	1,70	1,94
K100IBD25015	250	1,5	2,17	2,40
K100IBD25020	250	2	2,94	3,19
K100IBD30008	300	0,8	1,21	1,41
K100IBD30010	300	1	1,55	1,79
K100IBD30012	300	1,2	1,90	2,16
K100IBD30015	300	1,5	2,42	2,68
K100IBD30020	300	2	3,28	3,56
K100IBD40008	400	0,8	1,46	1,70
K100IBD40010	400	1	1,87	2,15
K100IBD40012	400	1,2	2,29	2,61
K100IBD40015	400	1,5	2,91	3,23
K100IBD40020	400	2	3,95	4,29
K100IBD50010	500	1	2,19	2,52
K100IBD50012	500	1,2	2,68	3,05
K100IBD50015	500	1,5	3,41	3,78
K100IBD50020	500	2	4,62	5,02
K100IBD60010	600	1	2,51	2,88
K100IBD60012	600	1,2	3,07	3,49
K100IBD60015	600	1,5	3,90	4,33
K100IBD60020	600	2	5,29	5,74

- Ürün montajında M6x12 bombe başlı civata ve M6 flanşlı somun kullanılmaktadır.
- Malzeme ağırlıkları yaklaşık değerlerdir, \pm %10 değişim gösterebilir.
- Özel ölçü ve ürünler için müşteri temsilcilerimizle irtibata geçiniz.



- İç Bükey dönüşler, kanal sisteminin yönünü dikey düzlemde yukarı/aşağı doğru değiştirmek için kullanılır. Genişliği 50 mm ile 600 mm arasında değişir.





■ Dış Bükey dönüşler, kanal sisteminin yönünü dikey düzlemde yukarı/aşağı doğru değiştirmek için kullanılır. Genişliği 100 mm ile 600 mm arasında değişir.

Ağır Hizmet Kablo Taşıma Sistemleri

■ H100 Dış Bükey Dönüş

SİPARİŞ KODU	GENİŞLİK W(mm)	KALINLIK t (mm)	PRE GAL. AĞIRLIK (kg/ad)	SD GAL. AĞIRLIK (kg/ad)
K100DBD10008	100	0,8	0,86	1,01
K100DBD10010	100	1	1,11	1,28
K100DBD10012	100	1,2	1,36	1,55
K100DBD10015	100	1,5	1,73	1,92
K100DBD10020	100	2	2,34	2,54
K100DBD15008	150	0,8	0,97	1,13
K100DBD15010	150	1	1,25	1,44
K100DBD15012	150	1,2	1,53	1,74
K100DBD15015	150	1,5	1,94	2,15
K100DBD15020	150	2	2,63	2,86
K100DBD20008	200	0,8	1,08	1,26
K100DBD20010	200	1	1,39	1,59
K100DBD20012	200	1,2	1,69	1,93
K100DBD20015	200	1,5	2,16	2,39
K100DBD20020	200	2	2,93	3,17
K100DBD25008	250	0,8	1,19	1,39
K100DBD25010	250	1	1,52	1,75
K100DBD25012	250	1,2	1,86	2,12
K100DBD25015	250	1,5	2,37	2,63
K100DBD25020	250	2	3,22	3,49
K100DBD30008	300	0,8	1,29	1,51
K100DBD30010	300	1	1,66	1,91
K100DBD30012	300	1,2	2,03	2,32
K100DBD30015	300	1,5	2,59	2,87
K100DBD30020	300	2	3,51	3,81
K100DBD40008	400	0,8	1,50	1,76
K100DBD40010	400	1	1,93	2,22
K100DBD40012	400	1,2	2,36	2,69
K100DBD40015	400	1,5	3,01	3,34
K100DBD40020	400	2	4,08	4,42
K100DBD50010	500	1	2,21	2,54
K100DBD50012	500	1,2	2,70	3,08
K100DBD50015	500	1,5	3,43	3,81
K100DBD50020	500	2	4,66	5,06
K100DBD60010	600	1	2,48	2,86
K100DBD60012	600	1,2	3,04	3,46
K100DBD60015	600	1,5	3,86	4,29
K100DBD60020	600	2	5,24	5,69

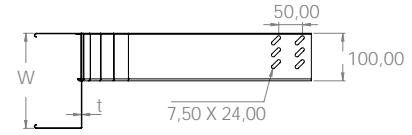
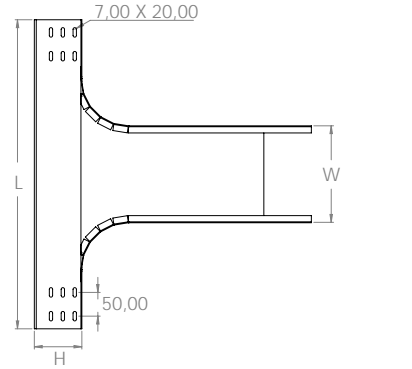
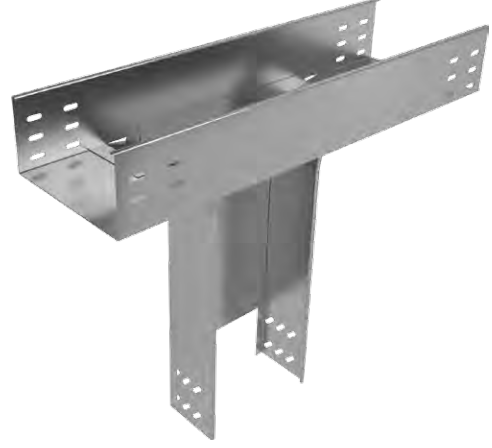
- Ürün montajında M6x12 bombe başlı civata ve M6 flanşlı somun kullanılmaktadır.
- Malzeme ağırlıkları yaklaşık değerlerdir, \pm %10 değişim gösterebilir.
- Özel ölçü ve ürünler için müşteri temsilcilerimizle irtibata geçiniz.

Ağır Hizmet Kablo Taşıma Sistemleri

■ H100 Dikey T

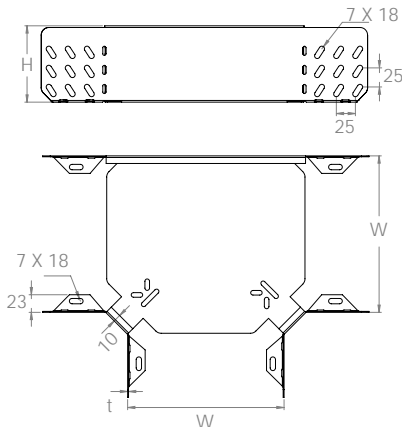
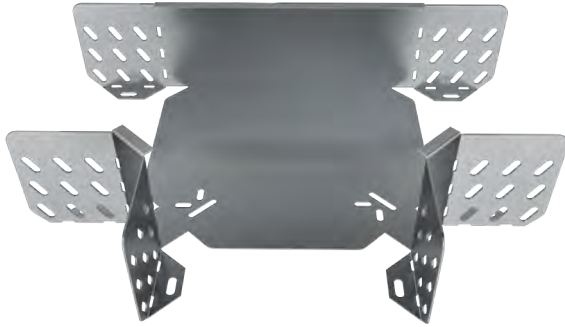
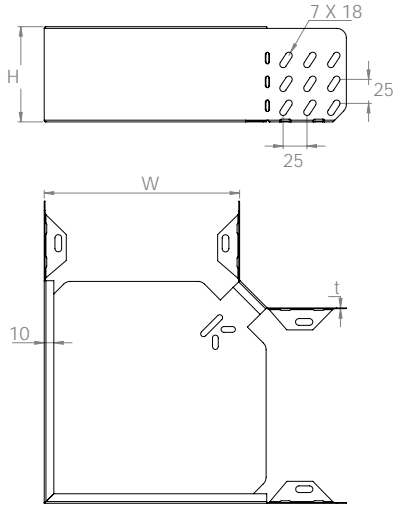
SİPARİŞ KODU	GENİŞLİK W(mm)	KALINLIK t (mm)	PRE GAL. AĞIRLIK (kg/ad)	SD GAL. AĞIRLIK (kg/ad)
K100ADT10008	100	0,8	1,71	2,00
K100ADT10010	100	1	2,20	2,53
K100ADT10012	100	1,2	2,68	3,06
K100ADT10015	100	1,5	3,42	3,79
K100ADT10020	100	2	4,64	5,03
K100ADT15008	150	0,8	2,04	2,38
K100ADT15010	150	1	2,62	3,01
K100ADT15012	150	1,2	3,20	3,65
K100ADT15015	150	1,5	4,07	4,52
K100ADT15020	150	2	5,53	6,00
K100ADT20008	200	0,8	2,42	2,83
K100ADT20010	200	1	3,11	3,58
K100ADT20012	200	1,2	3,81	4,34
K100ADT20015	200	1,5	4,84	5,38
K100ADT20020	200	2	6,57	7,13
K100ADT25008	250	0,8	2,70	3,16
K100ADT25010	250	1	3,47	4,00
K100ADT25012	250	1,2	4,25	4,84
K100ADT25015	250	1,5	5,40	6,00
K100ADT25020	250	2	7,33	7,96
K100ADT30008	300	0,8	3,23	3,78
K100ADT30010	300	1	4,15	4,77
K100ADT30012	300	1,2	5,07	5,78
K100ADT30015	300	1,5	6,45	7,16
K100ADT30020	300	2	8,76	9,50
K100ADT40008	400	0,8	4,12	4,82
K100ADT40010	400	1	5,30	6,10
K100ADT40012	400	1,2	6,48	7,39
K100ADT40015	400	1,5	8,25	9,15
K100ADT40020	400	2	11,19	12,14
K100ADT50010	500	1	6,63	7,63
K100ADT50012	500	1,2	8,11	9,24
K100ADT50015	500	1,5	10,32	11,45
K100ADT50020	500	2	14,00	15,19
K100ADT60010	600	1	8,06	9,26
K100ADT60012	600	1,2	9,85	11,22
K100ADT60015	600	1,5	12,53	13,91
K100ADT60020	600	2	17,01	18,45

- Ürün montajında M6x12 bombe başlı civata ve M6 flanşlı somun kullanılmaktadır.
- Malzeme ağırlıkları yaklaşık değerlerdir, \pm %10 değişim gösterebilir.
- Özel ölçü ve ürünler için müşteri temsilcilerimizle irtibata geçiniz.



- Dikey T bağlantılar, kanal sisteminin yönünü yatay ve dikey düzlemde değiştirmek için kullanılır. Geniřlięi 100 mm ile 600 mm arasında deęiřir.





Ağır Hizmet Kablo Taşıma Sistemleri

■ H100 Kaynaksız Köşe Dönüş

SİPARİŞ KODU	GENİŞLİK W(mm)	KALINLIK t (mm)	PRE GAL. AĞIRLIK (kg/ad)	SD GAL. AĞIRLIK (kg/ad)
K100KAK10008	100	0,8	0,43	0,50
K100KAK15008	150	0,8	0,58	0,68
K100KAK20008	200	0,8	0,75	0,88
K100KAK25008	250	0,8	0,95	1,11
K100KAK30010	300	1	1,51	1,74
K100KAK40010	400	1	2,21	2,54
K100KAK50010	500	1	3,04	3,50
K100KAK60010	600	1	4,01	4,61

- Ürün montajında M6x12 bombe başlı civata ve M6 flanşlı somun kullanılmaktadır.
- Malzeme ağırlıkları yaklaşık değerlerdir, \pm %10 değişim gösterebilir.
- Özel ölçü ve ürünler için müşteri temsilcilerimizle irtibata geçiniz.

- Köşe dönüşler, kanal sistemini sağ veya sol tarafa yatay düzlemde 90° çevirmek için kullanılır. Genişliği 100 mm ile 600 mm arasında değişir.

Ağır Hizmet Kablo Taşıma Sistemleri

■ H100 Kaynaksız T Dönüş

SİPARİŞ KODU	GENİŞLİK W(mm)	KALINLIK t (mm)	PRE GAL. AĞIRLIK (kg/ad)	SD GAL. AĞIRLIK (kg/ad)
K100KAT10008	100	0,8	0,49	0,57
K100KAT15008	150	0,8	0,61	0,71
K100KAT20008	200	0,8	0,76	0,89
K100KAT25008	250	0,8	0,95	1,11
K100KAT30010	300	1	1,48	1,70
K100KAT40010	400	1	2,12	2,44
K100KAT50010	500	1	2,90	3,34
K100KAT60010	600	1	3,81	4,38

- Ürün montajında M6x12 bombe başlı civata ve M6 flanşlı somun kullanılmaktadır.
- Malzeme ağırlıkları yaklaşık değerlerdir, \pm %10 değişim gösterebilir.
- Özel ölçü ve ürünler için müşteri temsilcilerimizle irtibata geçiniz.

- T-dönüşler, yatay düzlem üzerinde kanal sistemini T şeklinde ayrı yollara çevirmek için kullanılır. Genişliği 100 mm ile 600 mm arasında değişir.

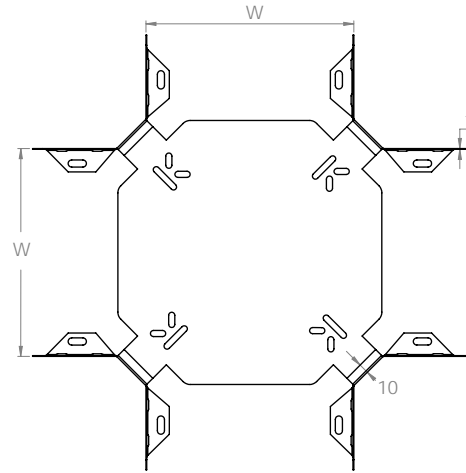
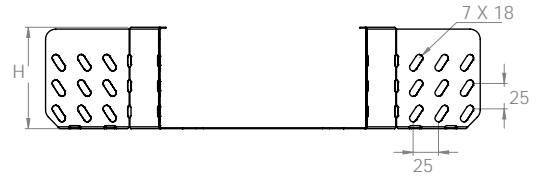
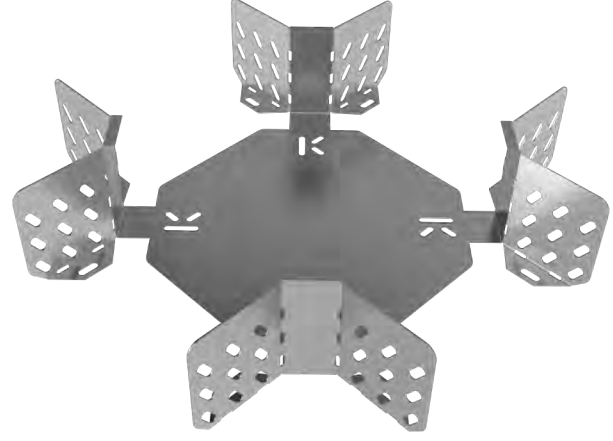
Ağır Hizmet Kablo Taşıma Sistemleri

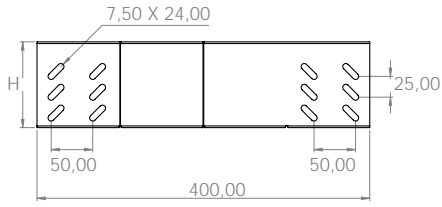
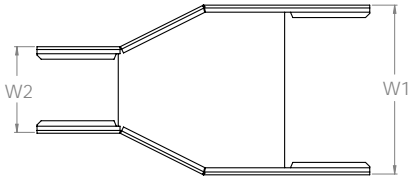
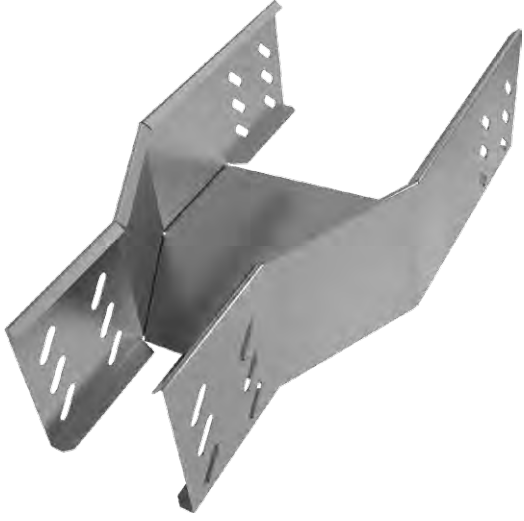
■ H100 Kaynaksız Dörtlü Dönüş

SİPARİŞ KODU	GENİŞLİK W(mm)	KALINLIK t (mm)	PRE GAL. AĞIRLIK (kg/ad)	SD GAL. AĞIRLIK (kg/ad)
K100KAD10008	100	0,8	0,54	0,63
K100KAD15008	150	0,8	0,64	0,75
K100KAD20008	200	0,8	0,77	0,90
K100KAD25008	250	0,8	0,93	1,09
K100KAD30010	300	1	1,43	1,64
K100KAD40010	400	1	2,01	2,31
K100KAD50010	500	1	2,73	3,14
K100KAD60010	600	1	3,60	4,14

- Ürün montajında M6x12 bombe başlı civata ve M6 flanşlı somun kullanılmaktadır.
- Malzeme ağırlıkları yaklaşık değerlerdir, \pm %10 değişim gösterebilir.
- Özel ölçü ve ürünler için müşteri temsilcilerimizle irtibata geçiniz.

- Dörtlü dönüşler, yatay düzlem üzerinde kanal sistemini dört ayrı yöne çevirmek için kullanılır. Genişliği 100 mm ile 600 mm arasında değişir.





- Ortadan daralan redüksiyonlar, kanal sisteminin genişliğinin arttırılması veya azaltılması için kullanılır. Genişliği 100 mm ile 600 mm arasında değişir.
- Lütfen siparişiniz ile W1 ve W2 ölçülerini belirtiniz.

Ağır Hizmet Kablo Taşıma Sistemleri

■ H100 Ortadan Daralan Redüksiyon

SİPARİŞ KODU	GENİŞLİK W(mm)	KALINLIK t (mm)	PRE GAL. AĞIRLIK (kg/ad)	SD GAL. AĞIRLIK (kg/ad)
K100ARO10008	100	0,8	0,62	0,73
K100ARO10010	100	1	0,80	0,92
K100ARO10012	100	1,2	0,98	1,12
K100ARO10015	100	1,5	1,25	1,38
K100ARO10020	100	2	1,69	1,83
K100ARO15008	150	0,8	0,68	0,79
K100ARO15010	150	1	0,87	1,00
K100ARO15012	150	1,2	1,07	1,22
K100ARO15015	150	1,5	1,36	1,51
K100ARO15020	150	2	1,84	2,00
K100ARO20008	200	0,8	0,74	0,86
K100ARO20010	200	1	0,95	1,09
K100ARO20012	200	1,2	1,16	1,32
K100ARO20015	200	1,5	1,47	1,63
K100ARO20020	200	2	2,00	2,16
K100ARO25008	250	0,8	0,79	0,93
K100ARO25010	250	1	1,02	1,17
K100ARO25012	250	1,2	1,24	1,42
K100ARO25015	250	1,5	1,58	1,76
K100ARO25020	250	2	2,15	2,33
K100ARO30008	300	0,8	0,85	0,99
K100ARO30010	300	1	1,09	1,25
K100ARO30012	300	1,2	1,33	1,52
K100ARO30015	300	1,5	1,69	1,88
K100ARO30020	300	2	2,30	2,49
K100ARO40008	400	0,8	0,95	1,11
K100ARO40010	400	1	1,22	1,41
K100ARO40012	400	1,2	1,50	1,71
K100ARO40015	400	1,5	1,90	2,11
K100ARO40020	400	2	2,58	2,80
K100ARO50010	500	1	1,37	1,57
K100ARO50012	500	1,2	1,67	1,91
K100ARO50015	500	1,5	2,13	2,36
K100ARO50020	500	2	2,89	3,13
K100ARO60010	600	1	1,51	1,74
K100ARO60012	600	1,2	1,85	2,11
K100ARO60015	600	1,5	2,35	2,61
K100ARO60020	600	2	3,19	3,46

- Ürün montajında M6x12 bombe başlı civata ve M6 flanşlı somun kullanılmaktadır.
- Malzeme ağırlıkları yaklaşık değerlerdir, \pm %10 değişim gösterebilir.
- Özel ölçü ve ürünler için müşteri temsilcilerimizle irtibata geçiniz.

Ağır Hizmet Kablo Taşıma Sistemleri

■ H100 Sağa Daralan Redüksiyon

SİPARİŞ KODU	GENİŞLİK W(mm)	KALINLIK t (mm)	PRE GAL. AĞIRLIK (kg/ad)	SD GAL. AĞIRLIK (kg/ad)
K100ARR10008	100	0,8	0,63	0,74
K100ARR10010	100	1	0,81	0,93
K100ARR10012	100	1,2	0,99	1,13
K100ARR10015	100	1,5	1,26	1,40
K100ARR10020	100	2	1,71	1,86

K100ARR15008	150	0,8	0,69	0,81
K100ARR15010	150	1	0,89	1,02
K100ARR15012	150	1,2	1,09	1,24
K100ARR15015	150	1,5	1,39	1,54
K100ARR15020	150	2	1,88	2,04

K100ARR20008	200	0,8	0,74	0,87
K100ARR20010	200	1	0,95	1,10
K100ARR20012	200	1,2	1,17	1,33
K100ARR20015	200	1,5	1,48	1,65
K100ARR20020	200	2	2,01	2,19

K100ARR25008	250	0,8	0,80	0,93
K100ARR25010	250	1	1,03	1,18
K100ARR25012	250	1,2	1,25	1,43
K100ARR25015	250	1,5	1,60	1,77
K100ARR25020	250	2	2,17	2,35

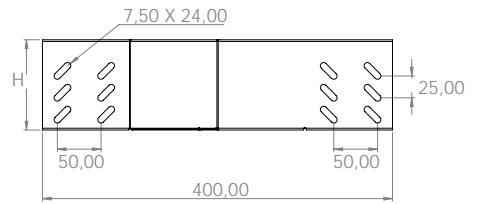
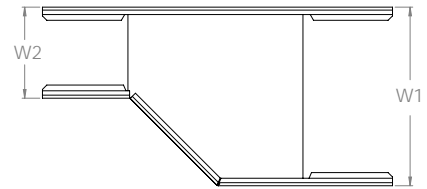
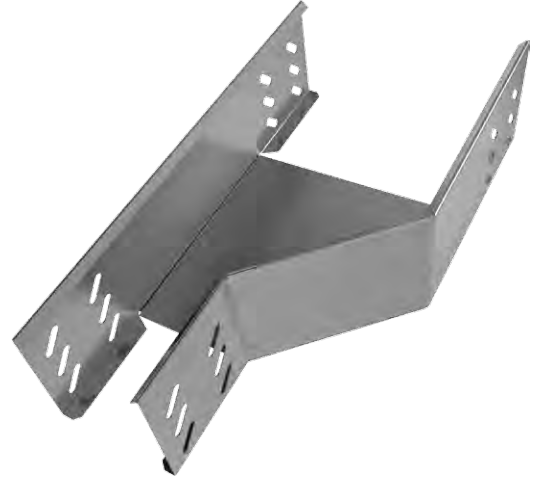
K100ARR30008	300	0,8	0,85	1,00
K100ARR30010	300	1	1,10	1,26
K100ARR30012	300	1,2	1,34	1,53
K100ARR30015	300	1,5	1,71	1,90
K100ARR30020	300	2	2,32	2,52

K100ARR40008	400	0,8	0,97	1,13
K100ARR40010	400	1	1,24	1,43
K100ARR40012	400	1,2	1,52	1,73
K100ARR40015	400	1,5	1,93	2,14
K100ARR40020	400	2	2,62	2,84

K100ARR50010	500	1	1,39	1,59
K100ARR50012	500	1,2	1,69	1,93
K100ARR50015	500	1,5	2,16	2,39
K100ARR50020	500	2	2,93	3,17

K100ARR60010	600	1	1,52	1,75
K100ARR60012	600	1,2	1,86	2,12
K100ARR60015	600	1,5	2,37	2,63
K100ARR60020	600	2	3,21	3,48

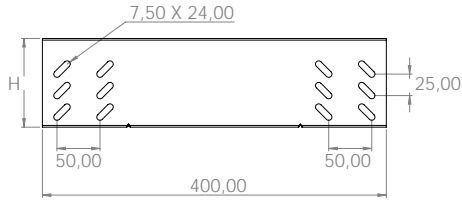
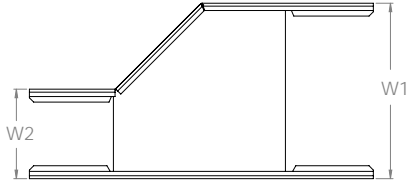
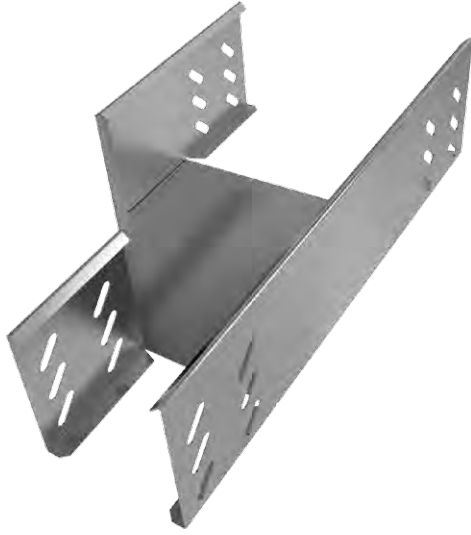
- Ürün montajında M6x12 bombe başlı civata ve M6 flanşlı somun kullanılmaktadır.
- Malzeme ağırlıkları yaklaşık değerlerdir, \pm %10 değişim gösterebilir.
- Özel ölçü ve ürünler için müşteri temsilcilerimizle irtibata geçiniz.



- Sağa daralan redüksiyonlar, kanal sisteminin genişliğinin, sağ taraftan azaltılması için kullanılır. Genişliği 100 mm ile 600 mm arasında değişir.

- Lütfen siparişiniz ile W1 ve W2 ölçülerini belirtiniz.





- Sola daralan redüksiyonlar, kanal sisteminin genişliğinin, sol taraftan azaltılması için kullanılır. Genişliği 100 mm ile 600 mm arasında değişir.
- Lütfen siparişiniz ile W1 ve W2 ölçülerini belirtiniz.

Ağır Hizmet Kablo Taşıma Sistemleri

■ H100 Sola Daralan Redüksiyon

SİPARİŞ KODU	GENİŞLİK W(mm)	KALINLIK t (mm)	PRE GAL. AĞIRLIK (kg/ad)	SD GAL. AĞIRLIK (kg/ad)
K100ARL10008	100	0,8	0,63	0,74
K100ARL10010	100	1	0,81	0,93
K100ARL10012	100	1,2	0,99	1,13
K100ARL10015	100	1,5	1,26	1,40
K100ARL10020	100	2	1,71	1,86

K100ARL15008	150	0,8	0,69	0,81
K100ARL15010	150	1	0,89	1,02
K100ARL15012	150	1,2	1,09	1,24
K100ARL15015	150	1,5	1,39	1,54
K100ARL15020	150	2	1,88	2,04

K100ARL20008	200	0,8	0,74	0,87
K100ARL20010	200	1	0,95	1,10
K100ARL20012	200	1,2	1,12	1,27
K100ARL20015	200	1,5	1,48	1,65
K100ARL20020	200	2	2,01	2,19

K100ARL25008	250	0,8	0,80	0,93
K100ARL25010	250	1	1,03	1,18
K100ARL25012	250	1,2	1,25	1,43
K100ARL25015	250	1,5	1,60	1,77
K100ARL25020	250	2	2,17	2,35

K100ARL30008	300	0,8	0,85	1,00
K100ARL30010	300	1	1,10	1,26
K100ARL30012	300	1,2	1,34	1,53
K100ARL30015	300	1,5	1,71	1,90
K100ARL30020	300	2	2,32	2,52

K100ARL40008	400	0,8	0,97	1,13
K100ARL40010	400	1	1,24	1,43
K100ARL40012	400	1,2	1,52	1,73
K100ARL40015	400	1,5	1,93	2,14
K100ARL40020	400	2	2,62	2,84

K100ARL50010	500	1	1,39	1,59
K100ARL50012	500	1,2	1,69	1,93
K100ARL50015	500	1,5	2,16	2,39
K100ARL50020	500	2	2,93	3,17

K100ARL60010	600	1	1,52	1,75
K100ARL60012	600	1,2	1,86	2,12
K100ARL60015	600	1,5	2,37	2,63
K100ARL60020	600	2	3,21	3,48

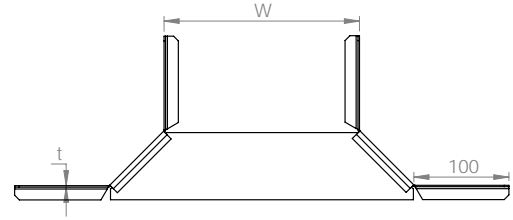
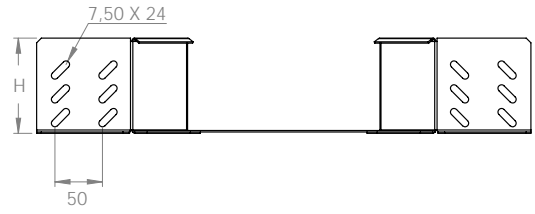
- Ürün montajında M6x12 bombe başlı civata ve M6 flanşlı somun kullanılmaktadır.
- Malzeme ağırlıkları yaklaşık değerlerdir, \pm %10 değişim gösterebilir.
- Özel ölçü ve ürünler için müşteri temsilcilerimizle irtibata geçiniz.

Ağır Hizmet Kablo Taşıma Sistemleri

■ H100 Yarım T Dönüş

SİPARİŞ KODU	GENİŞLİK ABC(mm)	KALINLIK t (mm)	PRE GAL. AĞIRLIK (kg/ad)	SD GAL. AĞIRLIK (kg/ad)
K100AYT05008	50	0,8	0,42	0,49
K100AYT05010	50	1	0,54	0,62
K100AYT05012	50	1,2	0,66	0,75
K100AYT05015	50	1,5	0,84	0,93
K100AYT05020	50	2	1,14	1,24
K100AYT10008	100	0,8	0,45	0,53
K100AYT10010	100	1	0,58	0,67
K100AYT10012	100	1,2	0,71	0,81
K100AYT10015	100	1,5	0,90	1,00
K100AYT10020	100	2	1,22	1,32
K100AYT15008	150	0,8	0,48	0,56
K100AYT15010	150	1	0,62	0,71
K100AYT15012	150	1,2	0,75	0,86
K100AYT15015	150	1,5	0,96	1,07
K100AYT15020	150	2	1,30	1,41
K100AYT20008	200	0,8	0,51	0,60
K100AYT20010	200	1	0,66	0,76
K100AYT20012	200	1,2	0,80	0,91
K100AYT20015	200	1,5	1,02	1,13
K100AYT20020	200	2	1,38	1,50
K100AYT25008	250	0,8	0,55	0,64
K100AYT25010	250	1	0,71	0,82
K100AYT25012	250	1,2	0,86	0,98
K100AYT25015	250	1,5	1,10	1,22
K100AYT25020	250	2	1,49	1,62
K100AYT30008	300	0,8	0,58	0,68
K100AYT30010	300	1	0,75	0,86
K100AYT30012	300	1,2	0,91	1,04
K100AYT30015	300	1,5	1,16	1,29
K100AYT30020	300	2	1,57	1,70
K100AYT40008	400	0,8	0,64	0,75
K100AYT40010	400	1	0,82	0,94
K100AYT40012	400	1,2	1,01	1,15
K100AYT40015	400	1,5	1,28	1,42
K100AYT40020	400	2	1,74	1,89
K100AYT50010	500	1	0,91	1,05
K100AYT50012	500	1,2	1,11	1,27
K100AYT50015	500	1,5	1,52	1,69
K100AYT50020	500	2	1,92	2,08
K100AYT60010	600	1	0,98	1,13
K100AYT60012	600	1,2	1,19	1,36
K100AYT60015	600	1,5	1,52	1,69
K100AYT60020	600	2	2,06	2,24

- Ürün montajında M6x12 bombe başlı civata ve M6 flanşlı somun kullanılmaktadır.
- Malzeme ağırlıkları yaklaşık değerlerdir, \pm %10 değişim gösterebilir.
- Özel ölçü ve ürünler için müşteri temsilcilerimizle irtibata geçiniz.



- Yarım T-dönüşler, yatay düzlem üzerinde kanal sistemini T şeklinde ayrı yollara çevirmek için kullanılır. Genişliği 50 mm ile 600 mm arasında değişir.





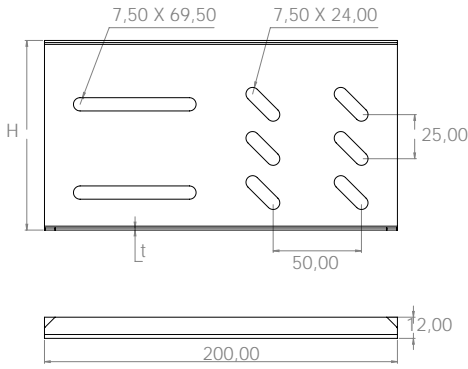
Ağır Hizmet Kablo Taşıma Sistemleri

■ H100 Genleşme Ek Eleman

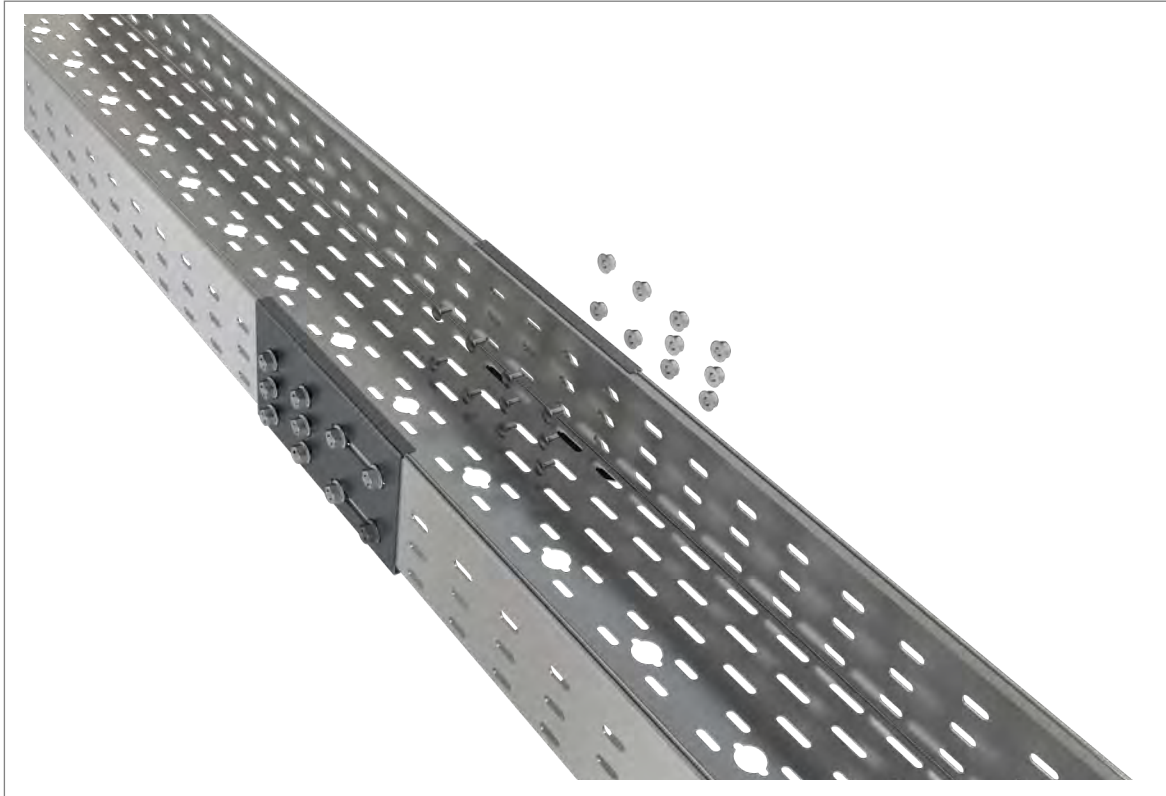
SİPARİŞ KODU	GENİŞLİK W(mm)	KALINLIK t (mm)	PRE GAL. AĞIRLIK (kg/ad)	SD GAL. AĞIRLIK (kg/ad)
K100AGE12	200	1,2	0,22	0,25

- Ürün montajında M6x12 bombe başlı civata ve M6 flanşlı somun kullanılmaktadır.
- Malzeme ağırlıkları yaklaşık değerlerdir, \pm %10 değişim gösterebilir.
- Özel ölçü ve ürünler için müşteri temsilcilerimizle iletişime geçiniz.

- Genleşme ek elemanı, sistemin yatay düzlemde ortam sıcaklığına bağlı oluşabilecek genleşme kaynaklı gerilmeleri tolere eden bağlantı parçasıdır.



GENLEŞME EK ELEMANI MONTAJ DETAYI



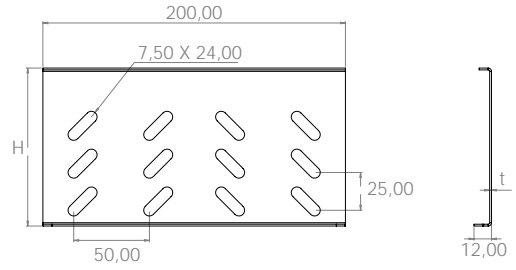
Ağır Hizmet Kablo Taşıma Sistemleri

■ H100 Ek Eleman

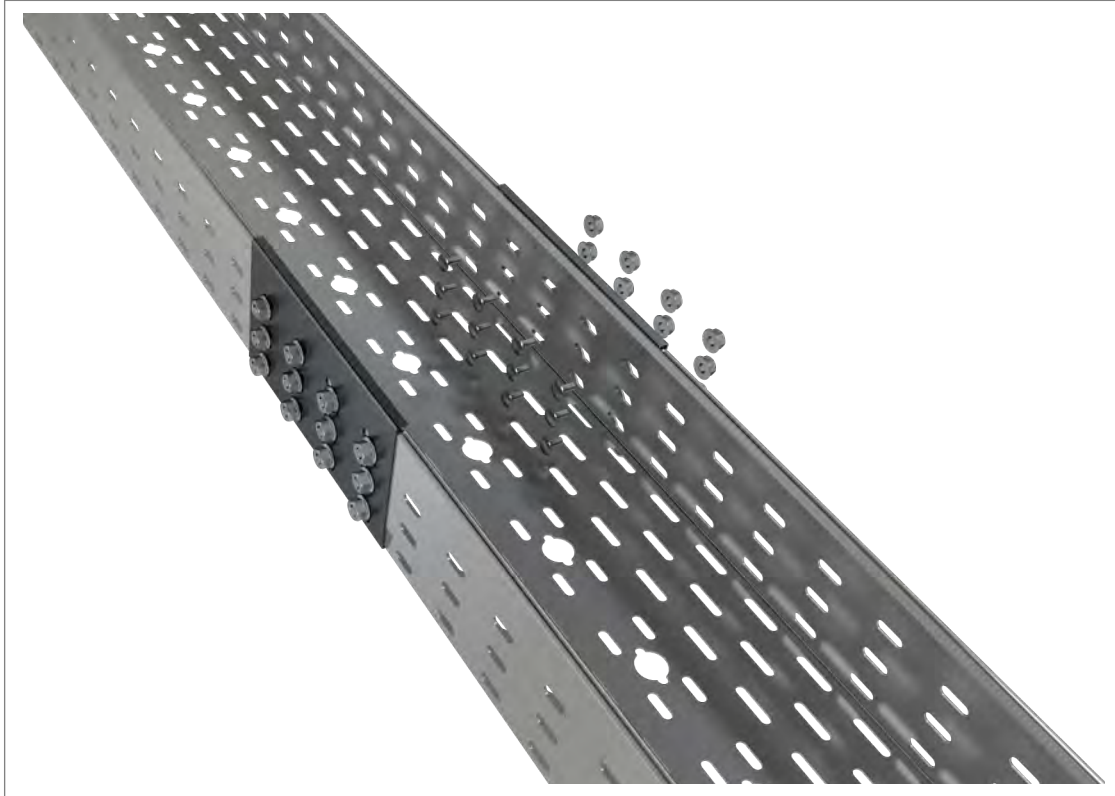
SİPARİŞ KODU	GENİŞLİK W(mm)	KALINLIK t (mm)	PRE GAL. AĞIRLIK (kg/ad)	SD GAL. AĞIRLIK (kg/ad)
K100AEK12	200	1,2	0,21	0,24

- Ürün montajında M6x12 bombe başlı civata ve M6 flanşlı somun kullanılmaktadır.
- Malzeme ağırlıkları yaklaşık değerlerdir, \pm %10 değişim gösterebilir.
- Özel ölçü ve ürünler için müşteri temsilcilerimizle irtibata geçiniz.

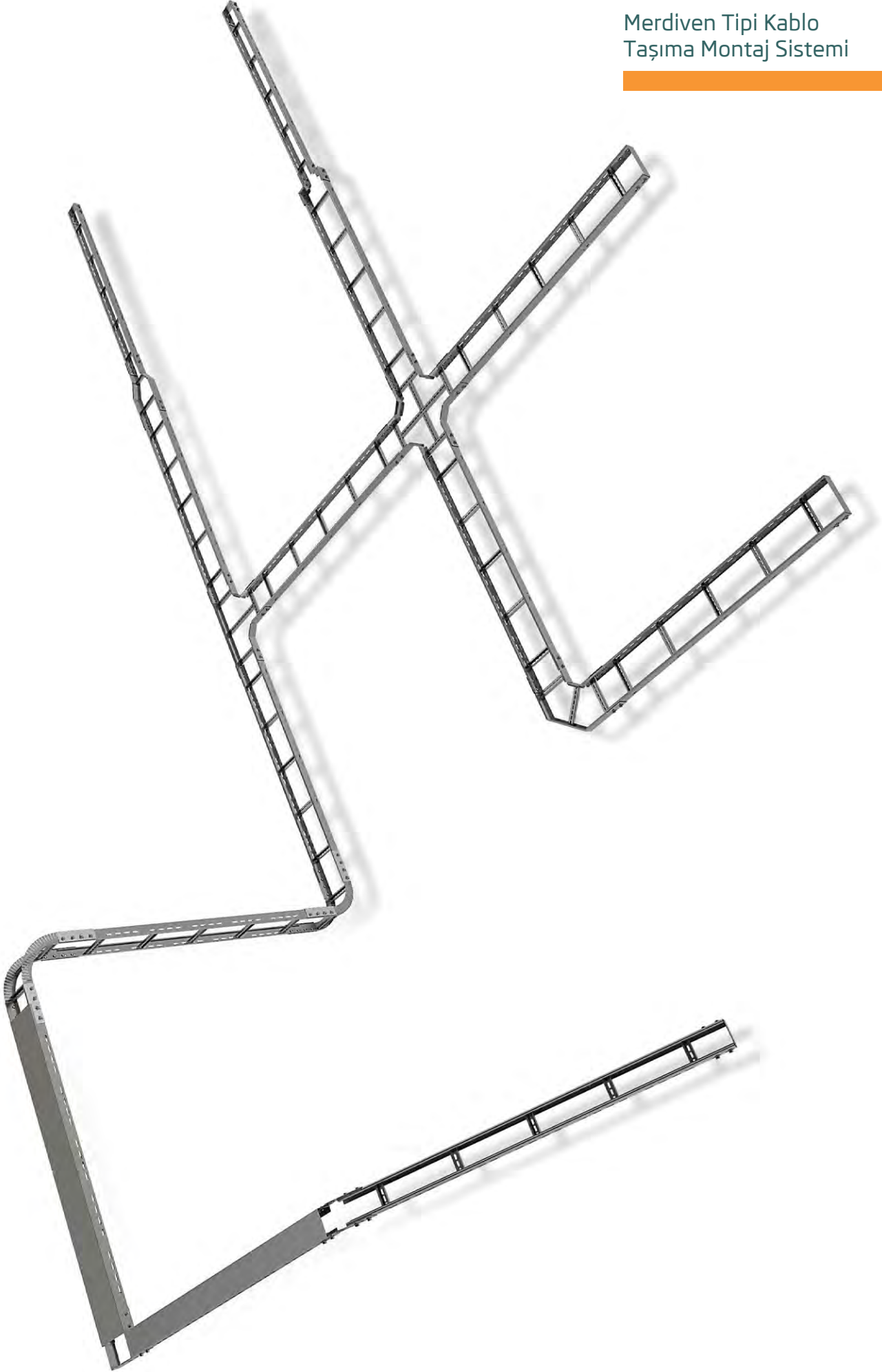
■ Ek elemanı, kablo kanal sistemini birbirine bağlamak için kullanılır.



EK ELEMAN MONTAJ DETAYI



Merdiven Tipi Kablo
Taşıma Montaj Sistemi

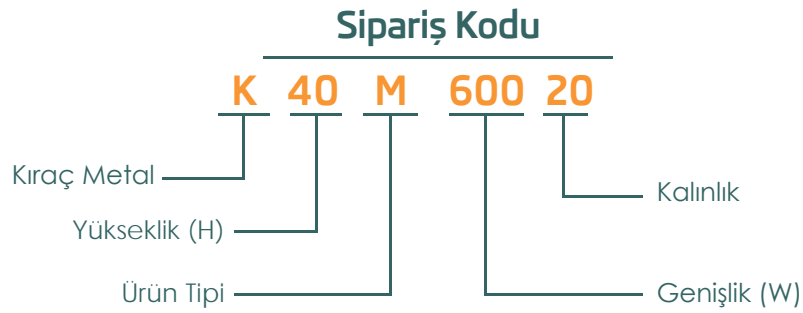


MERDİVEN TİPİ KABLO KANALI

H40 Merdiven Tipi Kablo Kanalı	1-14
H50 Merdiven Tipi Kablo Kanalı	15-28
H60 Merdiven Tipi Kablo Kanalı	29-42
H70 Merdiven Tipi Kablo Kanalı	43-56
H100 Merdiven Tipi Kablo Kanalı	57-72

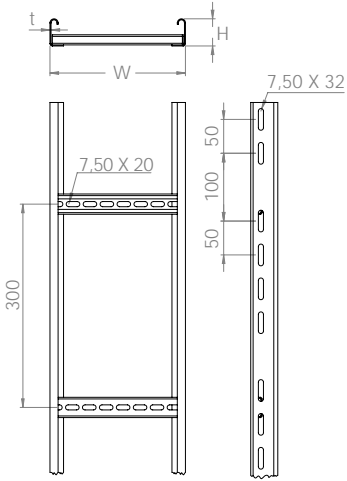
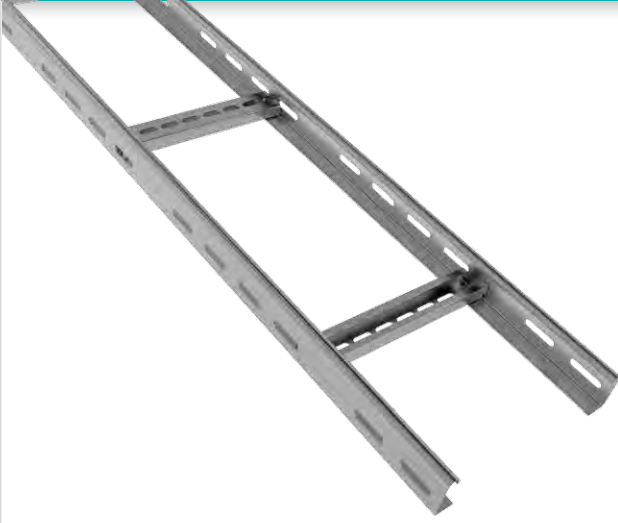


SİPARİŞ KODU ŞABLONU

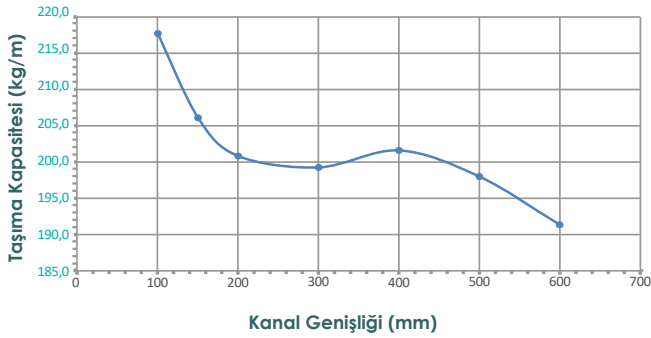


- Ürün kaplama bilgisi olarak sipariş kodunun sonuna,
 - Pregalvaniz ürünlerde "P"
 - Sıcak daldırma ürünlerde "S"
 - Paslanmaz ürünlerde SS + saç kalitesi
 - Alüminyum ürünlerde "AL"harfleri eklenir.

KABLO TAŞIMA SİSTEMLERİ



Taşıma Kapasitesi Detayları



W Geniřlik (mm)	H Yükeklik (mm)	t Kalınlık (mm)	Taşıma Kapasitesi (kg/m)
100	40	1,5	218,2
150	40	1,5	206,3
200	40	1,5	200,9
300	40	2	199,3
400	40	2	201,7
500	40	2	198,0
600	40	2	191,2

- Hammaddede standardı ve ilgili kalite sınıfına göre taşıma deęerleri \pm farklılıklar gösterebilir.

Merdiven Tipi Kablo Taşıma Sistemleri

■ H40 Kablo Merdiveni

SİPARİŐ KODU	GENİŐLİK W(mm)	KALINLIK t (mm)	PRE GAL AęIRLIK (kg/m)	SD GAL AęIRLIK (kg/m)
K40M10012	100	1,2	1,28	1,46
K40M10015	100	1,5	1,62	1,80
K40M10020	100	2	2,20	2,39
K40M15012	150	1,2	1,38	1,57
K40M15015	150	1,5	1,76	1,95
K40M15020	150	2	2,38	2,59
K40M20012	200	1,2	1,48	1,68
K40M20015	200	1,5	1,88	2,09
K40M20020	200	2	2,55	2,77
K40M25012	250	1,2	1,55	1,76
K40M25015	250	1,5	1,97	2,18
K40M25020	250	2	2,67	2,89
K40M30012	300	1,2	1,62	1,85
K40M30015	300	1,5	2,06	2,29
K40M30020	300	2	2,80	3,04
K40M40012	400	1,2	1,78	2,03
K40M40015	400	1,5	2,27	2,52
K40M40020	400	2	3,08	3,34
K40M50012	500	1,2	1,94	2,21
K40M50015	500	1,5	2,48	2,75
K40M50020	500	2	3,36	3,65
K40M60012	600	1,2	2,17	2,47
K40M60015	600	1,5	2,76	3,06
K40M60020	600	2	3,75	4,07

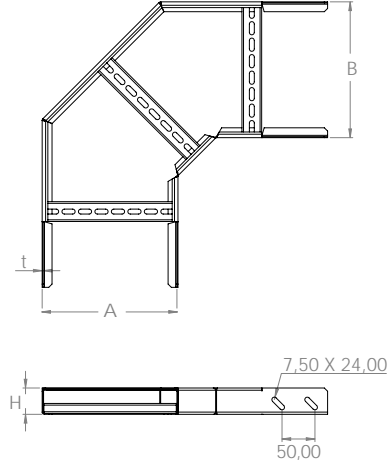
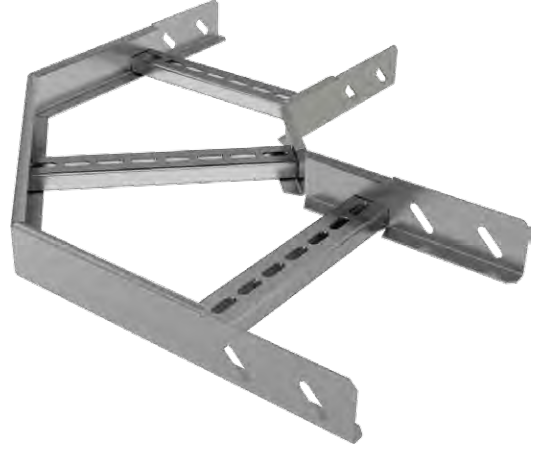
- Ürün montajında M6x12 bombe bařlı civata ve M6 flanřlı somun kullanılmaktadır.
- Malzeme aęırlıkları yaklařık deęerlerdir, \pm %10 deęiřim gösterebilir.
- Özel ölçü ve ürünler için müřteri temsilcilerimizle irtibata geçiniz.
- Standart uzunluk 3000 mm.

Merdiven Tipi Kablo Taşıma Sistemleri

■ H40 Merdiven Köşe Dönüş

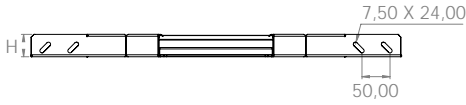
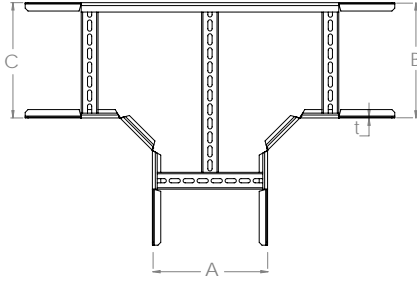
SİPARİŞ KODU	GENİŞLİK AB(mm)	KALINLIK t (mm)	PRE GAL. AĞIRLIK (kg/ad)	SD GAL. AĞIRLIK (kg/ad)
K40MKD10012	100	1,2	0,64	0,73
K40MKD10015	100	1,5	0,81	0,90
K40MKD10020	100	2	1,10	1,20
K40MKD15012	150	1,2	0,76	0,87
K40MKD15015	150	1,5	0,97	1,08
K40MKD15020	150	2	1,32	1,43
K40MKD20012	200	1,2	0,88	1,00
K40MKD20015	200	1,5	1,12	1,24
K40MKD20020	200	2	1,52	1,65
K40MKD25012	250	1,2	1,00	1,14
K40MKD25015	250	1,5	1,27	1,41
K40MKD25020	250	2	1,72	1,87
K40MKD30012	300	1,2	1,12	1,28
K40MKD30015	300	1,5	1,43	1,59
K40MKD30020	300	2	1,94	2,10
K40MKD40012	400	1,2	1,36	1,55
K40MKD40015	400	1,5	1,73	1,92
K40MKD40020	400	2	2,34	2,54
K40MKD50012	500	1,2	1,60	1,82
K40MKD50015	500	1,5	2,03	2,26
K40MKD50020	500	2	2,76	3,00
K40MKD60012	600	1,2	1,84	2,10
K40MKD60015	600	1,5	2,34	2,60
K40MKD60020	600	2	3,18	3,45

- Ürün montajında M6x12 bombe başlı civata ve M6 flanşlı somun kullanılmaktadır.
- Malzeme ağırlıkları yaklaşık değerlerdir, \pm %10 değişim gösterebilir.
- Özel ölçü ve ürünler için müşteri temsilcilerimizle iletişime geçiniz.



- Köşe dönüşler, kablo merdivenlerini sağ veya sol tarafa yatay düzlemde 90° çevirmek için kullanılır. Genişliği 100 mm ile 600 mm arasında değişir.





- T-dönüşler, yatay düzlem üzerinde kablo merdivenlerini T şeklinde ayrı yollara çevirmek için kullanılır. Genişliği 100 mm ile 600 mm arasında değişir.

Merdiven Tipi Kablo Taşıma Sistemleri

■ H40 Merdiven T Dönüş

SİPARİŞ KODU	GENİŞLİK ABC(mm)	KALINLIK t (mm)	PRE GAL. AĞIRLIK (kg/ad)	SD GAL. AĞIRLIK (kg/ad)
K40MTD10012	100	1,2	1,00	1,14
K40MTD10015	100	1,5	1,27	1,41
K40MTD10020	100	2	1,72	1,87
K40MTD15012	150	1,2	1,09	1,24
K40MTD15015	150	1,5	1,39	1,54
K40MTD15020	150	2	1,89	2,05
K40MTD20012	200	1,2	1,22	1,40
K40MTD20015	200	1,5	1,56	1,73
K40MTD20020	200	2	2,12	2,29
K40MTD25012	250	1,2	1,36	1,55
K40MTD25015	250	1,5	1,73	1,92
K40MTD25020	250	2	2,34	2,54
K40MTD30012	300	1,2	0,76	0,87
K40MTD30015	300	1,5	0,97	1,07
K40MTD30020	300	2	1,31	1,42
K40MTD40012	400	1,2	1,75	2,00
K40MTD40015	400	1,5	2,23	2,48
K40MTD40020	400	2	3,03	3,28
K40MTD50012	500	1,2	2,02	2,30
K40MTD50015	500	1,5	2,57	2,85
K40MTD50020	500	2	3,48	3,78
K40MTD60012	600	1,2	2,08	2,37
K40MTD60015	600	1,5	2,64	2,93
K40MTD60020	600	2	3,58	3,89

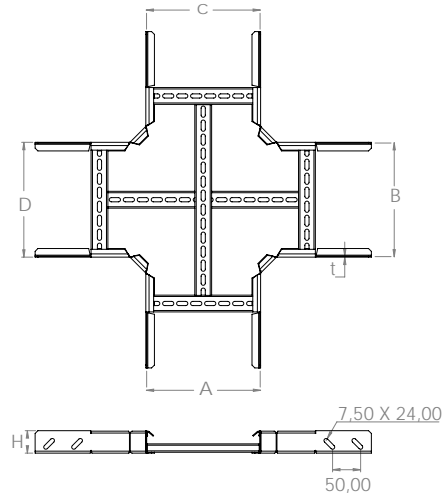
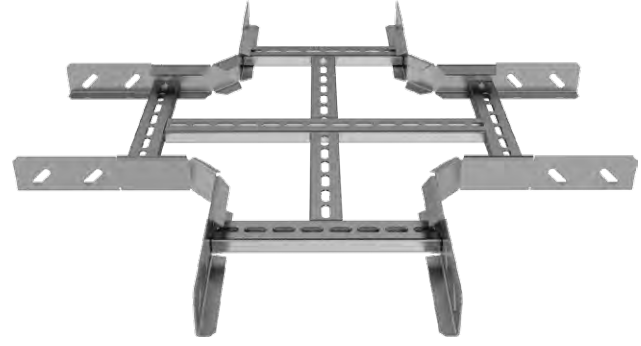
- Ürün montajında M6x12 bombe başlı civata ve M6 flanşlı somun kullanılmaktadır.
- Malzeme ağırlıkları yaklaşık değerlerdir, \pm %10 değişim gösterebilir.
- Özel ölçü ve ürünler için müşteri temsilcilerimizle irtibata geçiniz.

Merdiven Tipi Kablo Taşıma Sistemleri

■ H40 Merdiven Dörtlü Dönüş

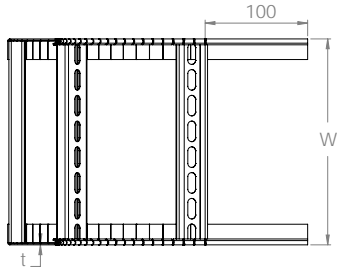
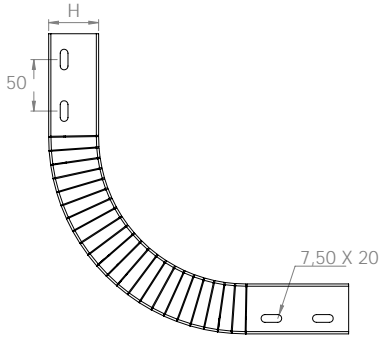
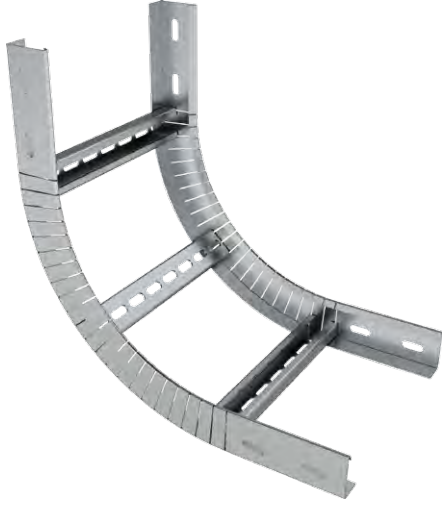
SİPARİŞ KODU	GENİŞLİK ABCD(mm)	KALINLIK t (mm)	PRE GAL. AĞIRLIK (kg/ad)	SD GAL. AĞIRLIK (kg/ad)
K40MDD10012	100	1,2	1,16	1,32
K40MDD10015	100	1,5	1,47	1,64
K40MDD10020	100	2	2,00	2,17
K40MDD15012	150	1,2	1,31	1,50
K40MDD15015	150	1,5	1,67	1,85
K40MDD15020	150	2	2,27	2,46
K40MDD20012	200	1,2	1,47	1,68
K40MDD20015	200	1,5	1,88	2,08
K40MDD20020	200	2	2,55	2,76
K40MDD25012	250	1,2	1,63	1,86
K40MDD25015	250	1,5	2,07	2,30
K40MDD25020	250	2	2,81	3,05
K40MDD30012	300	1,2	1,78	2,03
K40MDD30015	300	1,5	2,27	2,52
K40MDD30020	300	2	3,08	3,34
K40MDD40012	400	1,2	2,09	2,38
K40MDD40015	400	1,5	2,66	2,95
K40MDD40020	400	2	3,61	3,92
K40MDD50012	500	1,2	2,41	2,74
K40MDD50015	500	1,5	3,06	3,40
K40MDD50020	500	2	4,15	4,51
K40MDD60012	600	1,2	2,71	3,09
K40MDD60015	600	1,5	3,45	3,83
K40MDD60020	600	2	4,69	5,08

- Ürün montajında M6x12 bombe başlı civata ve M6 flanşlı somun kullanılmaktadır.
- Malzeme ağırlıkları yaklaşık değerlerdir, \pm %10 değişim gösterebilir.
- Özel ölçü ve ürünler için müşteri temsilcilerimizle irtibata geçiniz.



- Dörtlü dönüşler, yatay düzlem üzerinde kablo merdivenlerini dört ayrı yöne çevirmek için kullanılır. Genişliği 100 mm ile 600 mm arasında değişir.





- İç bükey dönüşler, kablo merdivenlerinin yönünü dikey düzlemde yukarı/aşağı doğru değiştirmek için kullanılır. Genişliği 100 mm ile 600 mm arasında değişir..

Merdiven Tipi Kablo Taşıma Sistemleri

■ H40 Merdiven Akordiyon İç Bükey

SİPARİŞ KODU	GENİŞLİK W(mm)	KALINLIK t (mm)	PRE GAL. AĞIRLIK (kg/ad)	SD GAL. AĞIRLIK (kg/ad)
K40MBD10012	100	1,2	0,63	0,72
K40MBD10015	100	1,5	0,81	0,89
K40MBD10020	100	2	1,09	1,18
K40MBD15012	150	1,2	0,72	0,83
K40MBD15015	150	1,5	0,92	1,02
K40MBD15020	150	2	1,25	1,36
K40MBD20012	200	1,2	0,82	0,93
K40MBD20015	200	1,5	1,04	1,15
K40MBD20020	200	2	1,41	1,53
K40MBD25012	250	1,2	0,91	1,03
K40MBD25015	250	1,5	1,16	1,28
K40MBD25020	250	2	1,57	1,70
K40MBD30012	300	1,2	1,00	1,14
K40MBD30015	300	1,5	1,27	1,41
K40MBD30020	300	2	1,73	1,87
K40MBD40012	400	1,2	1,18	1,35
K40MBD40015	400	1,5	1,51	1,67
K40MBD40020	400	2	2,04	2,22
K40MBD50012	500	1,2	1,37	1,56
K40MBD50015	500	1,5	1,74	1,93
K40MBD50020	500	2	2,36	2,56
K40MBD60012	600	1,2	1,55	1,77
K40MBD60015	600	1,5	1,97	2,19
K40MBD60020	600	2	2,68	2,90

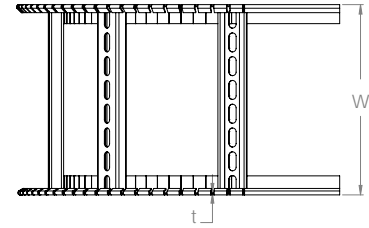
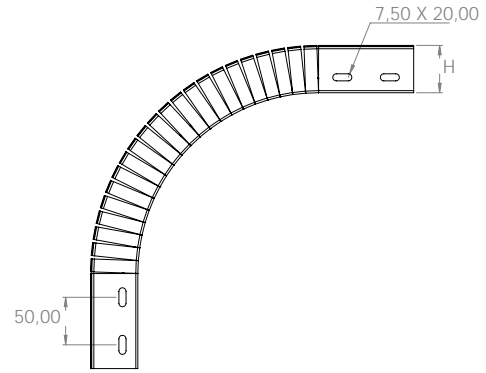
- Ürün montajında M6x12 bombe başlı civata ve M6 flanşlı somun kullanılmaktadır.
- Malzeme ağırlıkları yaklaşık değerlerdir, \pm %10 değişim gösterebilir.
- Özel ölçü ve ürünler için müşteri temsilcilerimizle irtibata geçiniz.

Merdiven Tipi Kablo Taşıma Sistemleri

■ H40 Merdiven Akordiyon Dış Bükey

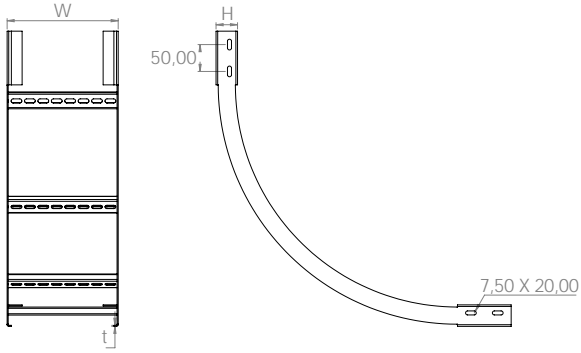
SİPARİŞ KODU	GENİŞLİK W(mm)	KALINLIK t (mm)	PRE GAL. AĞIRLIK (kg/ad)	SD GAL. AĞIRLIK (kg/ad)
K40MBD10012	100	1,2	0,63	0,72
K40MBD10015	100	1,5	0,81	0,89
K40MBD10020	100	2	1,09	1,18
K40MBD15012	150	1,2	0,72	0,83
K40MBD15015	150	1,5	0,92	1,02
K40MBD15020	150	2	1,25	1,36
K40MBD20012	200	1,2	0,82	0,93
K40MBD20015	200	1,5	1,04	1,15
K40MBD20020	200	2	1,41	1,53
K40MBD25012	250	1,2	0,91	1,03
K40MBD25015	250	1,5	1,16	1,28
K40MBD25020	250	2	1,57	1,70
K40MBD30012	300	1,2	1,00	1,14
K40MBD30015	300	1,5	1,27	1,41
K40MBD30020	300	2	1,73	1,87
K40MBD40012	400	1,2	1,18	1,35
K40MBD40015	400	1,5	1,51	1,67
K40MBD40020	400	2	2,04	2,22
K40MBD50012	500	1,2	1,37	1,56
K40MBD50015	500	1,5	1,74	1,93
K40MBD50020	500	2	2,36	2,56
K40MBD60012	600	1,2	1,55	1,77
K40MBD60015	600	1,5	1,97	2,19
K40MBD60020	600	2	2,68	2,90

- Ürün montajında M6x12 bombe başlı civata ve M6 flanşlı somun kullanılmaktadır.
- Malzeme ağırlıkları yaklaşık değerlerdir, \pm %10 değişim gösterebilir.
- Özel ölçü ve ürünler için müşteri temsilcilerimizle irtibata geçiniz.



- Dış bükey dönüşler, kablo merdivenlerinin yönünü dikey düzlemde yukarı/aşağı doğru değiştirmek için kullanılır. Genişliği 100 mm ile 600 mm arasında değişir..





- Kaynaklı iç bükey dönüşler, kablo merdivenlerinin yönünü dikey düzlemde yukarı/aşağı doğru değiştirmek için kullanılır. Genişliği 100 mm ile 600 mm arasında değişir..

Merdiven Tipi Kablo Taşıma Sistemleri

■ H40 Kaynaklı Merdiven İç Bükey

SİPARİŞ KODU	GENİŞLİK W(mm)	KALINLIK t (mm)	PRE GAL. AĞIRLIK (kg/ad)	SD GAL. AĞIRLIK (kg/ad)
K40MIB10012	100	1,2	0,67	0,76
K40MIB10015	100	1,5	0,85	0,95
K40MIB10020	100	2	1,16	1,26
K40MIB15012	150	1,2	0,75	0,85
K40MIB15015	150	1,5	0,95	1,06
K40MIB15020	150	2	1,29	1,40
K40MIB20012	200	1,2	0,83	0,95
K40MIB20015	200	1,5	1,06	1,17
K40MIB20020	200	2	1,43	1,56
K40MIB25012	250	1,2	0,91	1,03
K40MIB25015	250	1,5	1,16	1,28
K40MIB25020	250	2	1,57	1,70
K40MIB30012	300	1,2	0,98	1,12
K40MIB30015	300	1,5	1,25	1,39
K40MIB30020	300	2	1,70	1,84
K40MIB40012	400	1,2	1,14	1,30
K40MIB40015	400	1,5	1,45	1,61
K40MIB40020	400	2	1,97	2,13
K40MIB50012	500	1,2	1,29	1,47
K40MIB50015	500	1,5	1,65	1,83
K40MIB50020	500	2	2,23	2,42
K40MIB60012	600	1,2	1,45	1,66
K40MIB60015	600	1,5	1,85	2,05
K40MIB60020	600	2	2,51	2,72

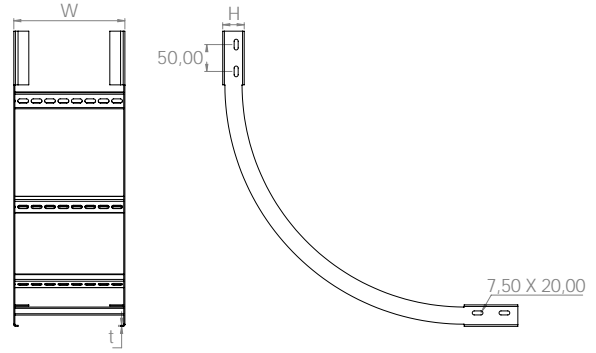
- Ürün montajında M6x12 bombe başlı civata ve M6 flanşlı somun kullanılmaktadır.
- Malzeme ağırlıkları yaklaşık değerlerdir, \pm %10 değişim gösterebilir.
- Özel ölçü ve ürünler için müşteri temsilcilerimizle irtibata geçiniz.

Merdiven Tipi Kablo Taşıma Sistemleri

■ H40 Kaynaklı Merdiven Dış Bükey

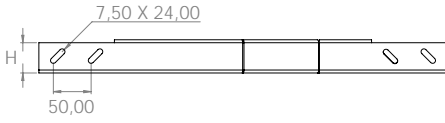
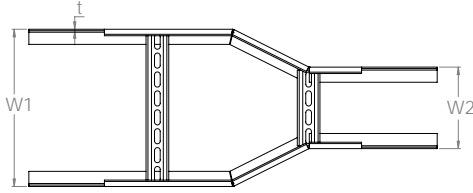
SİPARİŞ KODU	GENİŞLİK W(mm)	KALINLIK t (mm)	PRE GAL. AĞIRLIK (kg/ad)	SD GAL. AĞIRLIK (kg/ad)
K40MDB10012	100	1,2	0,77	0,88
K40MDB10015	100	1,5	0,98	1,09
K40MDB10020	100	2	1,33	1,44
K40MDB15012	150	1,2	0,85	0,97
K40MDB15015	150	1,5	1,08	1,20
K40MDB15020	150	2	1,46	1,59
K40MDB20012	200	1,2	0,92	1,05
K40MDB20015	200	1,5	1,18	1,31
K40MDB20020	200	2	1,60	1,73
K40MDB25012	250	1,2	1,00	1,14
K40MDB25015	250	1,5	1,27	1,41
K40MDB25020	250	2	1,73	1,88
K40MDB30012	300	1,2	1,08	1,23
K40MDB30015	300	1,5	1,37	1,52
K40MDB30020	300	2	1,86	2,02
K40MDB40012	400	1,2	1,24	1,41
K40MDB40015	400	1,5	1,58	1,75
K40MDB40020	400	2	2,14	2,32
K40MDB50012	500	1,2	1,39	1,59
K40MDB50015	500	1,5	1,77	1,97
K40MDB50020	500	2	2,40	2,61
K40MDB60012	600	1,2	1,55	1,76
K40MDB60015	600	1,5	1,97	2,18
K40MDB60020	600	2	2,67	2,90

- Ürün montajında M6x12 bombe başlı civata ve M6 flanşlı somun kullanılmaktadır.
- Malzeme ağırlıkları yaklaşık değerlerdir, \pm %10 değişim gösterebilir.
- Özel ölçü ve ürünler için müşteri temsilcilerimizle irtibata geçiniz.



- Kaynaklı dış bükey dönüşler, kablo merdivenlerinin yönünü dikey düzlemde yukarı/aşağı doğru değiştirmek için kullanılır. Genişliği 100 mm ile 600 mm arasında değişir..





- Ortadan daralan redüksiyonlar, kablo merdivenleri genişliğinin artırılması veya azaltılması için kullanılır. Genişliği 150 mm ile 600 mm arasında değişir.
- Lütfen siparişiniz ile W1 ve W2 ölçülerini belirtiniz.

Merdiven Tipi Kablo Taşıma Sistemleri

■ H40 Ortadan Daralan Merdiven Redüksiyon

SİPARİŞ KODU	GENİŞLİK W(mm)	KALINLIK t (mm)	PRE GAL. AĞIRLIK (kg/ad)	SD GAL. AĞIRLIK (kg/ad)
K40MRO15012	150	1,2	0,61	0,70
K40MRO15015	150	1,5	0,78	0,87
K40MRO15020	150	2	1,06	1,15
K40MRO20012	200	1,2	0,71	0,81
K40MRO20015	200	1,5	0,9	1,00
K40MRO20020	200	2	1,22	1,32
K40MRO25012	250	1,2	0,8	0,91
K40MRO25015	250	1,5	1,02	1,13
K40MRO25020	250	2	1,39	1,51
K40MRO30012	300	1,2	0,9	1,03
K40MRO30015	300	1,5	1,15	1,28
K40MRO30020	300	2	1,56	1,69
K40MRO40012	400	1,2	1,09	1,24
K40MRO40015	400	1,5	1,39	1,54
K40MRO40020	400	2	1,89	2,05
K40MRO50012	500	1,2	1,29	1,47
K40MRO50015	500	1,5	1,64	1,82
K40MRO50020	500	2	2,23	2,42
K40MRO60012	600	1,2	1,49	1,70
K40MRO60015	600	1,5	1,89	2,10
K40MRO60020	600	2	2,57	2,79

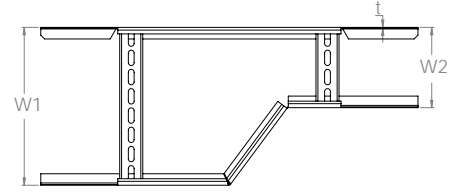
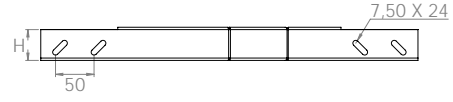
- Ürün montajında M6x12 bombe başlı civata ve M6 flanşlı somun kullanılmaktadır.
- Malzeme ağırlıkları yaklaşık değerlerdir, \pm %10 değişim gösterebilir.
- Özel ölçü ve ürünler için müşteri temsilcilerimizle iletişime geçiniz.

Merdiven Tipi Kablo Taşıma Sistemleri

■ H40 Sağa Daralan Merdiven Redüksiyon

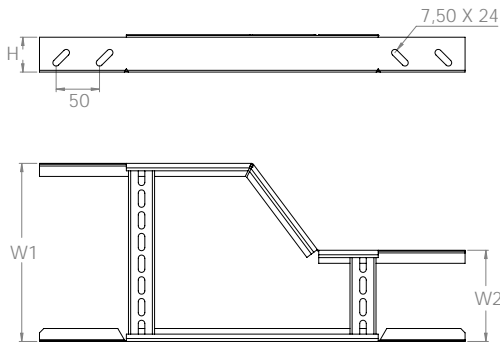
SİPARİŞ KODU	GENİŞLİK W(mm)	KALINLIK t (mm)	PRE GAL. AĞIRLIK (kg/ad)	SD GAL. AĞIRLIK (kg/ad)
K40MRR15012	150	1,2	0,67	0,76
K40MRR15015	150	1,5	0,85	0,95
K40MRR15020	150	2	1,16	1,26
K40MRR20012	200	1,2	0,75	0,85
K40MRR20015	200	1,5	0,95	1,06
K40MRR20020	200	2	1,29	1,40
K40MRR25012	250	1,2	0,85	0,97
K40MRR25015	250	1,5	1,08	1,20
K40MRR25020	250	2	1,46	1,59
K40MRR30012	300	1,2	0,92	1,05
K40MRR30015	300	1,5	1,18	1,31
K40MRR30020	300	2	1,60	1,73
K40MRR40012	400	1,2	1,08	1,23
K40MRR40015	400	1,5	1,37	1,52
K40MRR40020	400	2	1,86	2,02
K40MRR50012	500	1,2	1,24	1,42
K40MRR50015	500	1,5	1,58	1,76
K40MRR50020	500	2	2,15	2,33
K40MRR60012	600	1,2	1,40	1,59
K40MRR60015	600	1,5	1,78	1,97
K40MRR60020	600	2	2,41	2,62

- Ürün montajında M6x12 bombe başlı civata ve M6 flanşlı somun kullanılmaktadır.
- Malzeme ağırlıkları yaklaşık değerlerdir, \pm %10 değişim gösterebilir.
- Özel ölçü ve ürünler için müşteri temsilcilerimizle irtibata geçiniz.



- Sağa daralan redüksiyonlar, kablo merdivenleri genişliğinin, sağ taraftan azaltılması için kullanılır. Genişliği 150 mm ile 600 mm arasında değişir.
- Lütfen siparişiniz ile W1 ve W2 ölçülerini belirtiniz.





- Sola daralan redüksiyonlar, kablo merdivenleri genişliğinin, sol taraftan azaltılması için kullanılır. Genişliği 150 mm ile 600 mm arasında değişir.
- Lütfen siparişiniz ile W1 ve W2 ölçülerini belirtiniz.

Merdiven Tipi Kablo Taşıma Sistemleri

■ H40 Sola Daralan Merdiven Redüksiyon

SİPARİŞ KODU	GENİŞLİK W(mm)	KALINLIK t (mm)	PRE GAL. AĞIRLIK (kg/ad)	SD GAL. AĞIRLIK (kg/ad)
K40MRL15012	150	1,2	0,67	0,76
K40MRL15015	150	1,5	0,85	0,95
K40MRL15020	150	2	1,16	1,26
K40MRL20012	200	1,2	0,75	0,85
K40MRL20015	200	1,5	0,95	1,06
K40MRL20020	200	2	1,29	1,40
K40MRL25012	250	1,2	0,85	0,97
K40MRL25015	250	1,5	1,08	1,20
K40MRL25020	250	2	1,46	1,59
K40MRL30012	300	1,2	0,92	1,05
K40MRL30015	300	1,5	1,18	1,31
K40MRL30020	300	2	1,60	1,73
K40MRL40012	400	1,2	1,08	1,23
K40MRL40015	400	1,5	1,37	1,52
K40MRL40020	400	2	1,86	2,02
K40MRL50012	500	1,2	1,24	1,42
K40MRL50015	500	1,5	1,58	1,76
K40MRL50020	500	2	2,15	2,33
K40MRL60012	600	1,2	1,40	1,59
K40MRL60015	600	1,5	1,78	1,97
K40MRL60020	600	2	2,41	2,62

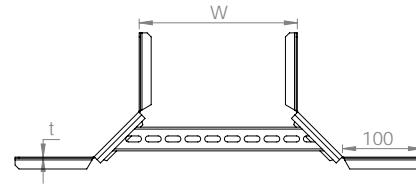
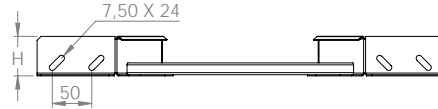
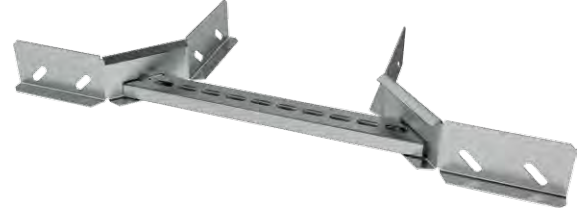
- Ürün montajında M6x12 bombe başlı civata ve M6 flanşlı somun kullanılmaktadır.
- Malzeme ağırlıkları yaklaşık değerlerdir, \pm %10 değişim gösterebilir.
- Özel ölçü ve ürünler için müşteri temsilcilerimizle iletişime geçiniz.

Merdiven Tipi Kablo Taşıma Sistemleri

■ H40 Merdiven Yarım T Dönüş

SİPARİŞ KODU	GENİŞLİK ABC(mm)	KALINLIK t (mm)	PRE GAL. AĞIRLIK (kg/ad)	SD GAL. AĞIRLIK (kg/ad)
K40MYT05008	50	0,8	0,20	0,23
K40MYT05010	50	1	0,25	0,29
K40MYT05012	50	1,2	0,31	0,35
K40MYT05015	50	1,5	0,39	0,43
K40MYT05020	50	2	0,53	0,58
K40MYT10008	100	0,8	0,21	0,25
K40MYT10010	100	1	0,27	0,31
K40MYT10012	100	1,2	0,33	0,38
K40MYT10015	100	1,5	0,42	0,47
K40MYT10020	100	2	0,57	0,62
K40MYT15008	150	0,8	0,23	0,27
K40MYT15010	150	1	0,30	0,35
K40MYT15012	150	1,2	0,36	0,41
K40MYT15015	150	1,5	0,46	0,51
K40MYT15020	150	2	0,62	0,67
K40MYT20008	200	0,8	0,24	0,28
K40MYT20010	200	1	0,31	0,36
K40MYT20012	200	1,2	0,38	0,43
K40MYT20015	200	1,5	0,48	0,53
K40MYT20020	200	2	0,65	0,71
K40MYT25008	250	0,8	0,26	0,30
K40MYT25010	250	1	0,33	0,38
K40MYT25012	250	1,2	0,41	0,47
K40MYT25015	250	1,5	0,52	0,58
K40MYT25020	250	2	0,71	0,77
K40MYT30008	300	0,8	0,28	0,33
K40MYT30010	300	1	0,36	0,41
K40MYT30012	300	1,2	0,44	0,50
K40MYT30015	300	1,5	0,56	0,62
K40MYT30020	300	2	0,76	0,82
K40MYT40008	400	0,8	0,31	0,36
K40MYT40010	400	1	0,40	0,46
K40MYT40012	400	1,2	0,49	0,56
K40MYT40015	400	1,5	0,62	0,69
K40MYT40020	400	2	0,84	0,91
K40MYT50010	500	1	0,45	0,52
K40MYT50012	500	1,2	0,55	0,63
K40MYT50015	500	1,5	0,70	0,78
K40MYT50020	500	2	0,95	1,03
K40MYT60010	600	1	0,49	0,56
K40MYT60012	600	1,2	0,60	0,68
K40MYT60015	600	1,5	0,76	0,84
K40MYT60020	600	2	1,03	1,12

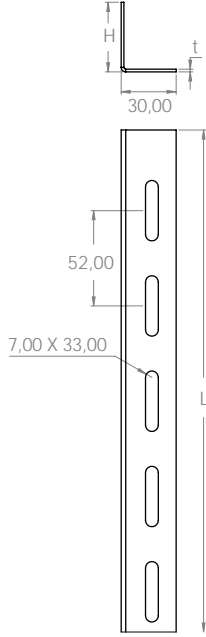
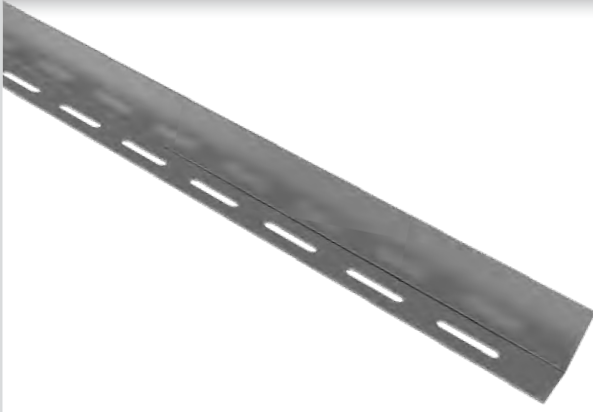
- Ürün montajında M6x12 bombe başlı civata ve M6 flanşlı somun kullanılmaktadır.
- Malzeme ağırlıkları yaklaşık değerlerdir, \pm %10 değişim gösterebilir.
- Özel ölçü ve ürünler için müşteri temsilcilerimizle irtibata geçiniz.



- Yarım T-dönüşler, yatay düzlem üzerinde kablo merdiven sistemlerini T şeklinde ayrı yollara çevirmek için kullanılır. Genişliği 50 mm ile 600 mm arasında değişir.



KABLO TAŞIMA SİSTEMLERİ



Merdiven Tipi Kablo Taşıma Sistemleri

H40 Merdiven Seperatör

SİPARİŞ KODU	YÜKSEKLİK H(mm)	KALINLIK t (mm)	PRE GAL. AĞIRLIK (kg/m)	SD GAL. AĞIRLIK (kg/m)
K40MSP12	23	1,2	0,49	0,56
K40MSP15	23	1,5	0,62	0,69

- Ürün montajında M6x12 bombe başlı civata ve M6 flanşlı somun kullanılmaktadır.
- Malzeme ağırlıkları yaklaşık değerlerdir, \pm %10 değişim gösterebilir.
- Özel ölçü ve ürünler için müşteri temsilcilerimizle irtibata geçiniz.
- Standart uzunluk 3000 mm.

- Seperatörler, merdiven kanalını bölümlere ayırmak amacıyla kullanılır.

SEPERATÖR MONTAJ DETAYI



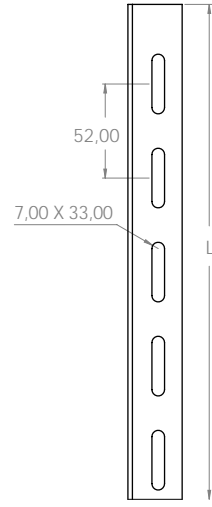
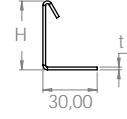
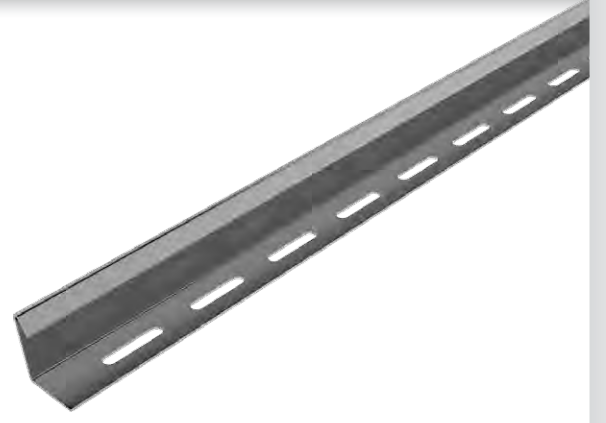
Merdiven Tipi Kablo Taşıma Sistemleri

■ H40 Ağır Hizmet Merdiven Seperatör

SİPARİŞ KODU	YÜKSEKLİK H(mm)	KALINLIK t (mm)	PRE GAL. AĞIRLIK (kg/m)	SD GAL. AĞIRLIK (kg/m)
K40MAS12	23	1,2	0,39	0,44
K40MAS15	23	1,5	0,50	0,56

- Ürün montajında M6x12 bombe başlı civata ve M6 flanşlı somun kullanılmaktadır.
- Malzeme ağırlıkları yaklaşık değerlerdir, \pm %10 değişim gösterebilir.
- Özel ölçü ve ürünler için müşteri temsilcilerimizle iletişime geçiniz.
- Standart uzunluk 3000 mm.

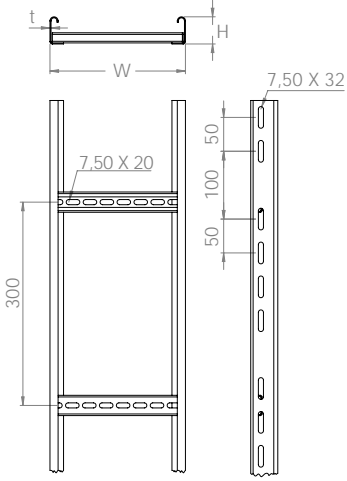
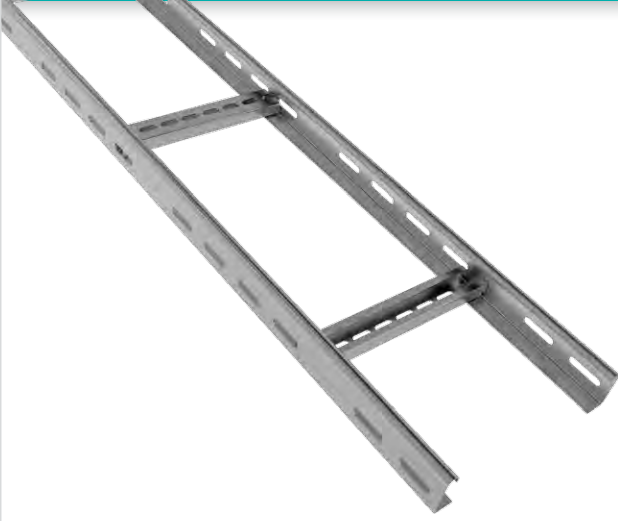
- Ağır hizmet seperatörler, merdiven kanalını bölümlere ayırmak amacıyla kullanılır.



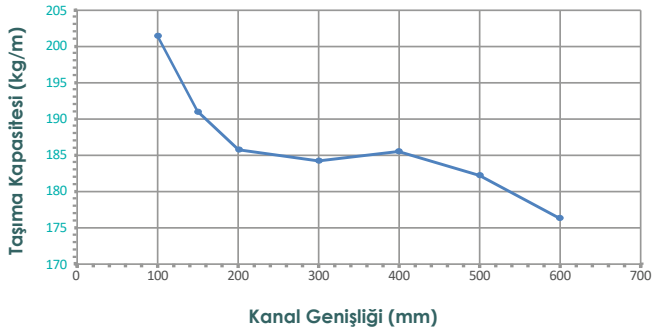
AĞIR HİZMET SEPERATÖR MONTAJ DETAYI



KABLO TAŞIMA SİSTEMLERİ



Taşıma Kapasitesi Detayları



W Geniřlik (mm)	H Yükkseklik (mm)	t Kalınlık (mm)	Taşıma Kapasitesi (kg/m)
100	50	1,5	202,7
150	50	1,5	191,4
200	50	1,5	185,9
300	50	2	184,3
400	50	2	186,2
500	50	2	182,6
600	50	2	176,1

- Hammaddede standart ve ilgili kalite sınıfına göre taşıma değerleri \pm farklılıklar gösterebilir.

Merdiven Tipi Kablo Taşıma Sistemleri

■ H50 Merdiven Kablo Kanalı

SİPARİŞ KODU	GENİRLİK W(mm)	KALINLIK t (mm)	PRE GAL. AĐIRLIK (kg/m)	SD GAL. AĐIRLIK (kg/m)
K50M10012	100	1,2	1,45	1,65
K50M10015	100	1,5	1,84	2,04
K50M10020	100	2	2,50	2,71
K50M15012	150	1,2	1,53	1,75
K50M15015	150	1,5	1,95	2,17
K50M15020	150	2	2,65	2,88
K50M20012	200	1,2	1,62	1,85
K50M20015	200	1,5	2,06	2,29
K50M20020	200	2	2,80	3,04
K50M25012	250	1,2	1,77	1,94
K50M25015	250	1,5	2,25	2,41
K50M25020	250	2	3,05	3,20
K50M30012	300	1,2	1,79	2,01
K50M30015	300	1,5	2,28	2,50
K50M30020	300	2	3,10	3,31
K50M40012	400	1,2	1,89	2,04
K50M40015	400	1,5	2,42	2,53
K50M40020	400	2	3,29	3,36
K50M50012	500	1,2	1,94	2,15
K50M50015	500	1,5	2,48	2,69
K50M50020	500	2	3,36	3,57
K50M60012	600	1,2	2,07	2,36
K50M60015	600	1,5	2,64	2,93
K50M60020	600	2	3,58	3,88

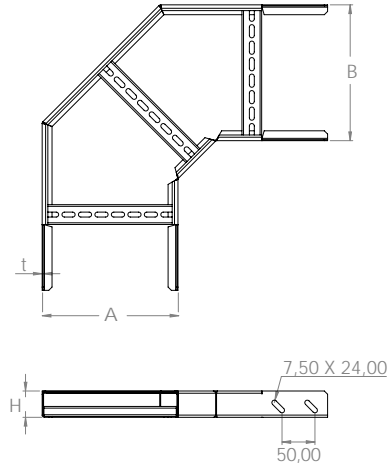
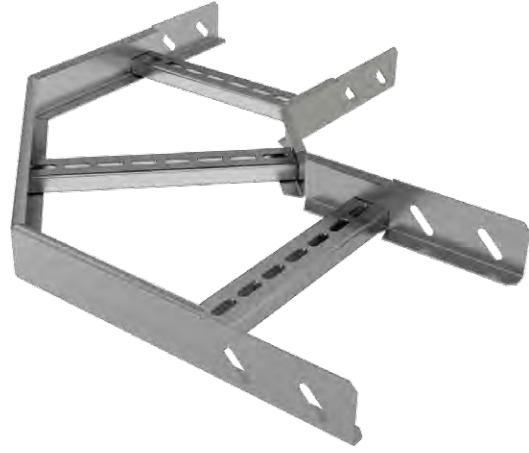
- Ürün montajında M6x12 bombe bařlı civata ve M6 flanřlı somun kullanılmaktadır.
- Malzeme ađırlıkları yaklařık deđerlerdir, \pm %10 deđişim gösterebilir.
- Özel ölçü ve ürünler için müşteri temsilcilerimizle irtibata geçiniz.
- Standart uzunluk 3000 mm.

Merdiven Tipi Kablo Taşıma Sistemleri

■ H50 Merdiven Köşe Dönüş

SİPARİŞ KODU	GENİŞLİK AB(mm)	KALINLIK t (mm)	PRE GAL. AĞIRLIK (kg/ad)	SD GAL. AĞIRLIK (kg/ad)
K50MKD10012	100	1,2	0,73	0,83
K50MKD10015	100	1,5	0,92	1,03
K50MKD10020	100	2	1,25	1,36
K50MKD15012	150	1,2	0,86	0,98
K50MKD15015	150	1,5	1,09	1,21
K50MKD15020	150	2	1,48	1,61
K50MKD20012	200	1,2	0,98	1,12
K50MKD20015	200	1,5	1,25	1,39
K50MKD20020	200	2	1,70	1,84
K50MKD25012	250	1,2	1,11	1,26
K50MKD25015	250	1,5	1,41	1,56
K50MKD25020	250	2	1,91	2,07
K50MKD30012	300	1,2	1,24	1,41
K50MKD30015	300	1,5	1,58	1,75
K50MKD30020	300	2	2,14	2,32
K50MKD40012	400	1,2	1,49	1,70
K50MKD40015	400	1,5	1,89	2,10
K50MKD40020	400	2	2,57	2,79
K50MKD50012	500	1,2	1,64	1,86
K50MKD50015	500	1,5	2,08	2,31
K50MKD50020	500	2	2,82	3,06
K50MKD60012	600	1,2	2,00	2,28
K50MKD60015	600	1,5	2,55	2,83
K50MKD60020	600	2	3,46	3,75

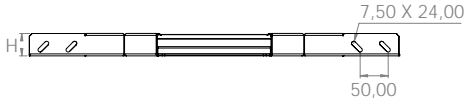
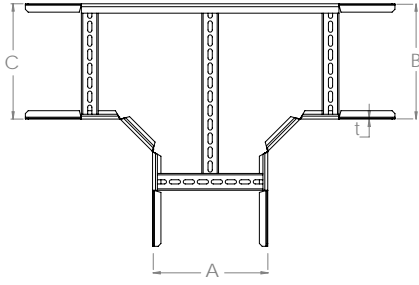
- Ürün montajında M6x12 bombe başlı civata ve M6 flanşlı somun kullanılmaktadır.
- Malzeme ağırlıkları yaklaşık değerlerdir, \pm %10 değişim gösterebilir.
- Özel ölçü ve ürünler için müşteri temsilcilerimizle irtibata geçiniz.



- Köşe dönüşler, kablo merdivenlerini sağ veya sol tarafa yatay düzlemde 90° çevirmek için kullanılır. Geniřlięi 100 mm ile 600 mm arasında deęiřir.



KABLO TAŞIMA SİSTEMLERİ



- T-dönüşler, yatay düzlem üzerinde kablo merdivenlerinin T şeklinde ayrı yollara çevirmek için kullanılır. Genişliği 100 mm ile 600 mm arasında değişir.

Merdiven Tipi Kablo Taşıma Sistemleri

■ H50 Merdiven T Dönüş

SİPARİŞ KODU	GENİŞLİK ABC(mm)	KALINLIK t (mm)	PRE GAL. AĞIRLIK (kg/ad)	SD GAL. AĞIRLIK (kg/ad)
K50MTD10012	100	1,2	1,08	1,23
K50MTD10015	100	1,5	1,37	1,52
K50MTD10020	100	2	1,86	2,02
K50MTD15012	150	1,2	1,22	1,39
K50MTD15015	150	1,5	1,55	1,72
K50MTD15020	150	2	2,10	2,28
K50MTD20012	200	1,2	1,36	1,55
K50MTD20015	200	1,5	1,73	1,92
K50MTD20020	200	2	2,34	2,54
K50MTD25012	250	1,2	1,49	1,70
K50MTD25015	250	1,5	1,89	2,10
K50MTD25020	250	2	2,57	2,79
K50MTD30012	300	1,2	1,63	1,86
K50MTD30015	300	1,5	2,07	2,30
K50MTD30020	300	2	2,81	3,05
K50MTD40012	400	1,2	1,90	2,16
K50MTD40015	400	1,5	2,42	2,68
K50MTD40020	400	2	3,28	3,56
K50MTD50012	500	1,2	2,18	2,48
K50MTD50015	500	1,5	2,77	3,08
K50MTD50020	500	2	3,76	4,08
K50MTD60012	600	1,2	2,24	2,56
K50MTD60015	600	1,5	2,86	3,17
K50MTD60020	600	2	3,88	4,21

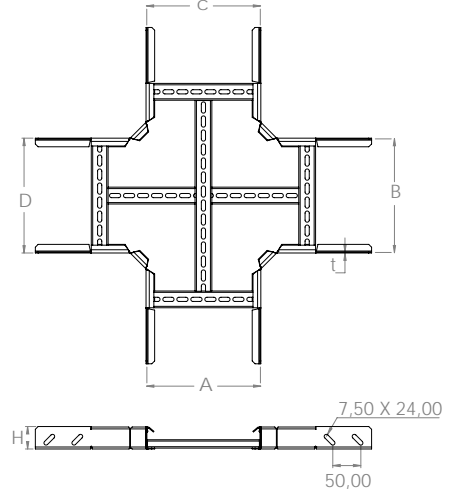
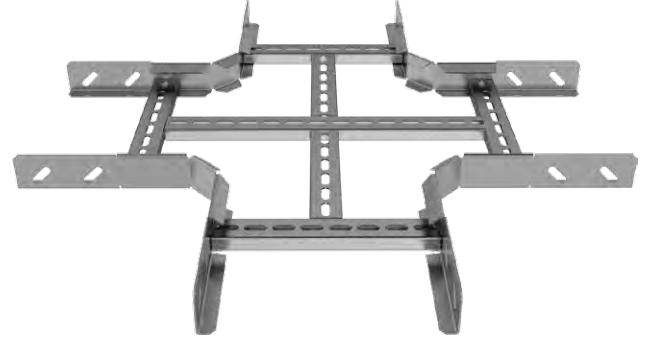
- Ürün montajında M6x12 bombe başlı civata ve M6 flanşlı somun kullanılmaktadır.
- Malzeme ağırlıkları yaklaşık değerlerdir, \pm %10 değişim gösterebilir.
- Özel ölçü ve ürünler için müşteri temsilcilerimizle iletişime geçiniz.

Merdiven Tipi Kablo Taşıma Sistemleri

■ H50 Merdiven Dörtlü Dönüş

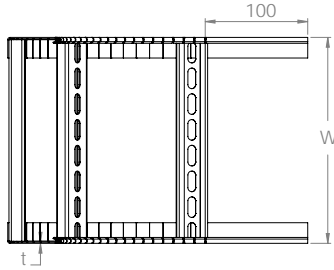
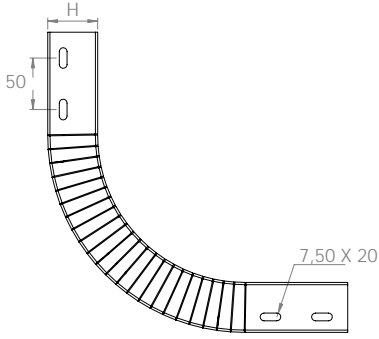
SİPARİŞ KODU	GENİŞLİK ABCD(mm)	KALINLIK t (mm)	PRE GAL. AĞIRLIK (kg/ad)	SD GAL. AĞIRLIK (kg/ad)
K50MDD10012	100	1,2	1,29	1,47
K50MDD10015	100	1,5	1,64	1,82
K50MDD10020	100	2	2,23	2,42
K50MDD15012	150	1,2	1,44	1,65
K50MDD15015	150	1,5	1,84	2,04
K50MDD15020	150	2	2,50	2,71
K50MDD20012	200	1,2	1,61	1,83
K50MDD20015	200	1,5	2,04	2,27
K50MDD20020	200	2	2,77	3,01
K50MDD25012	250	1,2	1,76	2,01
K50MDD25015	250	1,5	2,24	2,49
K50MDD25020	250	2	3,04	3,30
K50MDD30012	300	1,2	1,91	2,18
K50MDD30015	300	1,5	2,44	2,70
K50MDD30020	300	2	3,31	3,59
K50MDD40012	400	1,2	2,22	2,53
K50MDD40015	400	1,5	2,83	3,14
K50MDD40020	400	2	3,84	4,16
K50MDD50012	500	1,2	2,54	2,89
K50MDD50015	500	1,5	3,23	3,58
K50MDD50020	500	2	4,38	4,75
K50MDD60012	600	1,2	2,85	3,24
K50MDD60015	600	1,5	3,62	4,02
K50MDD60020	600	2	4,91	5,33

- Ürün montajında M6x12 bombe başlı civata ve M6 flanşlı somun kullanılmaktadır.
- Malzeme ağırlıkları yaklaşık değerlerdir, \pm %10 değişim gösterebilir.
- Özel ölçü ve ürünler için müşteri temsilcilerimizle irtibata geçiniz.



- Dörtlü dönüşler, yatay düzlem üzerinde kablo merdivenlerinin dört ayrı yöne çevirmek için kullanılır. Genişliği 100 mm ile 600 mm arasında değişir.





- İç bükey dönüşler, kablo merdivenlerinin yönünü dikey düzlemde yukarı/aşağı doğru değiştirmek için kullanılır. Genişliği 100 mm ile 600 mm arasında değişir..

Merdiven Tipi Kablo Taşıma Sistemleri

■ H50 Akordiyon Merdiven İç Bükey

SİPARİŞ KODU	GENİŞLİK W(mm)	KALINLIK t (mm)	PRE GAL. AĞIRLIK (kg/ad)	SD GAL. AĞIRLIK (kg/ad)
K50MBD10012	100	1,2	0,70	0,79
K50MBD10015	100	1,5	0,89	0,98
K50MBD10020	100	2	1,20	1,31
K50MBD15012	150	1,2	0,79	0,90
K50MBD15015	150	1,5	1,00	1,11
K50MBD15020	150	2	1,36	1,48
K50MBD20012	200	1,2	0,88	1,00
K50MBD20015	200	1,5	1,12	1,24
K50MBD20020	200	2	1,52	1,65
K50MBD25012	250	1,2	0,97	1,11
K50MBD25015	250	1,5	1,24	1,37
K50MBD25020	250	2	1,68	1,82
K50MBD30012	300	1,2	1,06	1,21
K50MBD30015	300	1,5	1,35	1,50
K50MBD30020	300	2	1,84	1,99
K50MBD40012	400	1,2	1,25	1,42
K50MBD40015	400	1,5	1,59	1,76
K50MBD40020	400	2	2,15	2,34
K50MBD50012	500	1,2	1,43	1,63
K50MBD50015	500	1,5	1,82	2,02
K50MBD50020	500	2	2,47	2,68
K50MBD60012	600	1,2	1,61	1,84
K50MBD60015	600	1,5	2,05	2,28
K50MBD60020	600	2	2,79	3,02

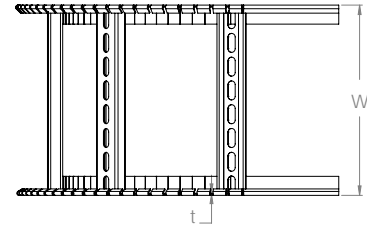
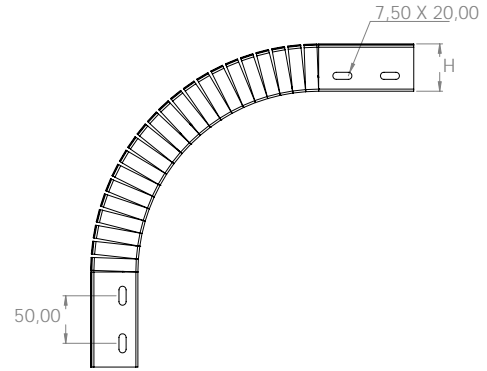
- Ürün montajında M6x12 bombe başlı civata ve M6 flanşlı somun kullanılmaktadır.
- Malzeme ağırlıkları yaklaşık değerlerdir, \pm %10 değişim gösterebilir.
- Özel ölçü ve ürünler için müşteri temsilcilerimizle iletişime geçiniz.

Merdiven Tipi Kablo Taşıma Sistemleri

■ H50 Akordiyon Merdiven Dış Bükey

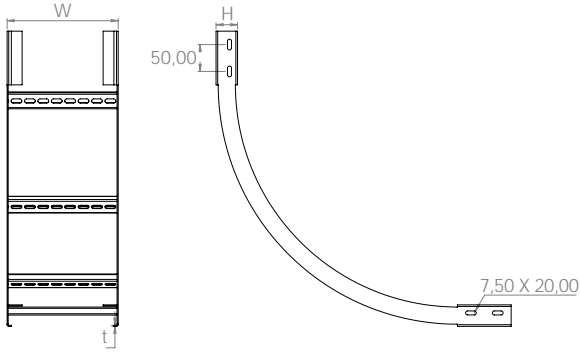
SİPARİŞ KODU	GENİŞLİK W(mm)	KALINLIK t (mm)	PRE GAL. AĞIRLIK (kg/ad)	SD GAL. AĞIRLIK (kg/ad)
K50MBD10012	100	1,2	0,70	0,79
K50MBD10015	100	1,5	0,89	0,98
K50MBD10020	100	2	1,20	1,31
K50MBD15012	150	1,2	0,79	0,90
K50MBD15015	150	1,5	1,00	1,11
K50MBD15020	150	2	1,36	1,48
K50MBD20012	200	1,2	0,88	1,00
K50MBD20015	200	1,5	1,12	1,24
K50MBD20020	200	2	1,52	1,65
K50MBD25012	250	1,2	0,97	1,11
K50MBD25015	250	1,5	1,24	1,37
K50MBD25020	250	2	1,68	1,82
K50MBD30012	300	1,2	1,06	1,21
K50MBD30015	300	1,5	1,35	1,50
K50MBD30020	300	2	1,84	1,99
K50MBD40012	400	1,2	1,25	1,42
K50MBD40015	400	1,5	1,59	1,76
K50MBD40020	400	2	2,15	2,34
K50MBD50012	500	1,2	1,43	1,63
K50MBD50015	500	1,5	1,82	2,02
K50MBD50020	500	2	2,47	2,68
K50MBD60012	600	1,2	1,61	1,84
K50MBD60015	600	1,5	2,05	2,28
K50MBD60020	600	2	2,79	3,02

- Ürün montajında M6x12 bombe başlı civata ve M6 flanşlı somun kullanılmaktadır.
- Malzeme ağırlıkları yaklaşık değerlerdir, \pm %10 değişim gösterebilir.
- Özel ölçü ve ürünler için müşteri temsilcilerimizle irtibata geçiniz.



- Dış bükey dönüşler, kablo merdivenlerinin yönünü dikey düzlemde yukarı/aşağı doğru değiştirmek için kullanılır. Genişliği 100 mm ile 600 mm arasında değişir..





- Kaynaklı iç bükey dönüşler, kablo merdivenlerinin yönünü dikey düzlemde yukarı/aşağı doğru değiştirmek için kullanılır. Genişliği 100 mm ile 600 mm arasında değişir..

Merdiven Tipi Kablo Taşıma Sistemleri

■ H50 Kaynaklı Merdiven İç Bükey

SİPARİŞ KODU	GENİŞLİK W(mm)	KALINLIK t (mm)	PRE GAL. AĞIRLIK (kg/ad)	SD GAL. AĞIRLIK (kg/ad)
K50MIB10012	100	1,2	0,80	0,92
K50MIB10015	100	1,5	1,02	1,13
K50MIB10020	100	2	1,39	1,50
K50MIB15012	150	1,2	0,88	1,00
K50MIB15015	150	1,5	1,12	1,24
K50MIB15020	150	2	1,52	1,65
K50MIB20012	200	1,2	0,96	1,09
K50MIB20015	200	1,5	1,22	1,35
K50MIB20020	200	2	1,65	1,79
K50MIB25012	250	1,2	1,03	1,18
K50MIB25015	250	1,5	1,32	1,46
K50MIB25020	250	2	1,79	1,94
K50MIB30012	300	1,2	1,11	1,27
K50MIB30015	300	1,5	1,41	1,57
K50MIB30020	300	2	1,92	2,08
K50MIB40012	400	1,2	1,27	1,44
K50MIB40015	400	1,5	1,61	1,79
K50MIB40020	400	2	2,19	2,37
K50MIB50012	500	1,2	1,42	1,62
K50MIB50015	500	1,5	1,81	2,01
K50MIB50020	500	2	2,46	2,67
K50MIB60012	600	1,2	1,58	1,80
K50MIB60015	600	1,5	2,01	2,23
K50MIB60020	600	2	2,73	2,96

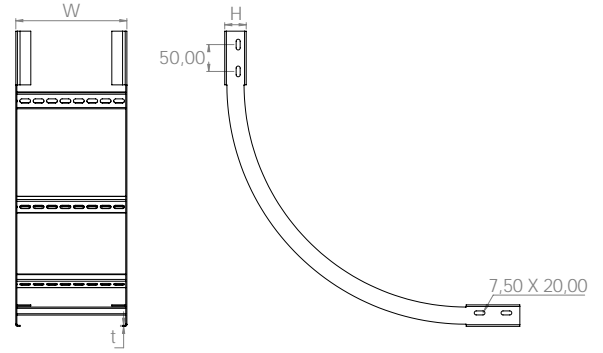
- Ürün montajında M6x12 bombe başlı civata ve M6 flanşlı somun kullanılmaktadır.
- Malzeme ağırlıkları yaklaşık değerlerdir, \pm %10 değişim gösterebilir.
- Özel ölçü ve ürünler için müşteri temsilcilerimizle irtibata geçiniz.

Merdiven Tipi Kablo Taşıma Sistemleri

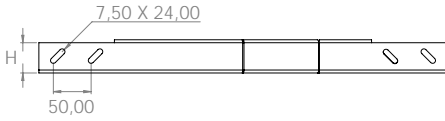
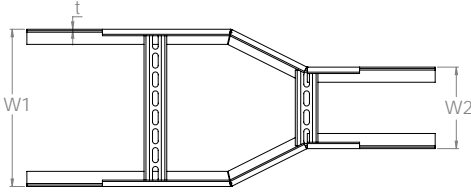
■ H50 Kaynaklı Merdiven Dış Bükey

SİPARİŞ KODU	GENİŞLİK W(mm)	KALINLIK t (mm)	PRE GAL. AĞIRLIK (kg/ad)	SD GAL. AĞIRLIK (kg/ad)
K50MDB10012	100	1,2	1,24	1,41
K50MDB10015	100	1,5	1,58	1,75
K50MDB10020	100	2	1,66	1,80
K50MDB15012	150	1,2	0,99	1,13
K50MDB15015	150	1,5	1,26	1,40
K50MDB15020	150	2	1,71	1,86
K50MDB20012	200	1,2	1,07	1,22
K50MDB20015	200	1,5	1,37	1,52
K50MDB20020	200	2	1,85	2,01
K50MDB25012	250	1,2	1,15	1,31
K50MDB25015	250	1,5	1,46	1,62
K50MDB25020	250	2	1,99	2,15
K50MDB30012	300	1,2	1,23	1,40
K50MDB30015	300	1,5	1,56	1,73
K50MDB30020	300	2	2,12	2,30
K50MDB40012	400	1,2	1,38	1,57
K50MDB40015	400	1,5	1,76	1,95
K50MDB40020	400	2	2,38	2,59
K50MDB50012	500	1,2	1,53	1,75
K50MDB50015	500	1,5	1,95	2,17
K50MDB50020	500	2	2,65	2,88
K50MDB60012	600	1,2	1,69	1,93
K50MDB60015	600	1,5	2,16	2,39
K50MDB60020	600	2	2,93	3,17

- Ürün montajında M6x12 bombe başlı civata ve M6 flanşlı somun kullanılmaktadır.
- Malzeme ağırlıkları yaklaşık değerlerdir, \pm %10 değişim gösterebilir.
- Özel ölçü ve ürünler için müşteri temsilcilerimizle irtibata geçiniz.



- Kaynaklı dış bükey dönüşler, kablo merdivenlerinin yönünü dikey düzlemde yukarı/aşağı doğru değiştirmek için kullanılır. Genişliği 100 mm ile 600 mm arasında değişir..



- Ortadan daralan redüksiyonlar, kablo merdivenlerinin genişliğinin artırılması veya azaltılması için kullanılır. Genişliği 150 mm ile 600 mm arasında değişir.
- Lütfen siparişiniz ile W1 ve W2 ölçülerini belirtiniz.

Merdiven Tipi Kablo Taşıma Sistemleri

■ H50 Ortadan Daralan Merdiven Redüksiyon

SİPARİŞ KODU	GENİŞLİK W(mm)	KALINLIK t (mm)	PRE GAL. AĞIRLIK (kg/ad)	SD GAL. AĞIRLIK (kg/ad)
K50MRO15012	150	1,2	0,7	0,80
K50MRO15015	150	1,5	0,89	0,99
K50MRO15020	150	2	1,21	1,31
K50MRO20012	200	1,2	0,8	0,91
K50MRO20015	200	1,5	1,02	1,13
K50MRO20020	200	2	1,39	1,51
K50MRO25012	250	1,2	0,87	0,99
K50MRO25015	250	1,5	1,11	1,23
K50MRO25020	250	2	1,5	1,63
K50MRO30012	300	1,2	1,01	1,15
K50MRO30015	300	1,5	1,29	1,43
K50MRO30020	300	2	1,75	1,90
K50MRO40012	400	1,2	1,23	1,40
K50MRO40015	400	1,5	1,56	1,73
K50MRO40020	400	2	2,12	2,30
K50MRO50012	500	1,2	1,44	1,64
K50MRO50015	500	1,5	1,83	2,03
K50MRO50020	500	2	2,49	2,70
K50MRO60012	600	1,2	1,65	1,88
K50MRO60015	600	1,5	2,1	2,33
K50MRO60020	600	2	2,85	3,09

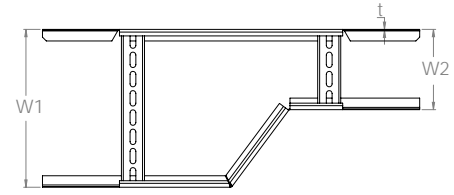
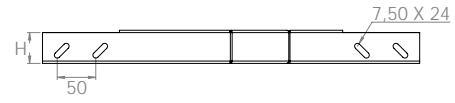
- Ürün montajında M6x12 bombe başlı civata ve M6 flanşlı somun kullanılmaktadır.
- Malzeme ağırlıkları yaklaşık değerlerdir, \pm %10 değişim gösterebilir.
- Özel ölçü ve ürünler için müşteri temsilcilerimizle irtibata geçiniz.

Merdiven Tipi Kablo Taşıma Sistemleri

■ H50 Sağa Daralan Merdiven Redüksiyon

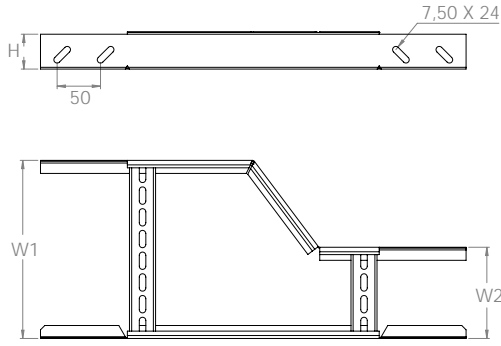
SİPARİŞ KODU	GENİŞLİK W(mm)	KALINLIK t (mm)	PRE GAL. AĞIRLIK (kg/ad)	SD GAL. AĞIRLIK (kg/ad)
K50MRR15012	150	1,2	0,78	0,89
K50MRR15015	150	1,5	0,99	1,10
K50MRR15020	150	2	1,35	1,46
K50MRR20012	200	1,2	0,86	0,98
K50MRR20015	200	1,5	1,09	1,21
K50MRR20020	200	2	1,48	1,61
K50MRR25012	250	1,2	0,94	1,07
K50MRR25015	250	1,5	1,19	1,32
K50MRR25020	250	2	1,62	1,75
K50MRR30012	300	1,2	1,01	1,15
K50MRR30015	300	1,5	1,29	1,43
K50MRR30020	300	2	1,75	1,90
K50MRR40012	400	1,2	1,18	1,34
K50MRR40015	400	1,5	1,50	1,66
K50MRR40020	400	2	2,03	2,21
K50MRR50012	500	1,2	1,24	1,52
K50MRR50015	500	1,5	1,58	1,88
K50MRR50020	500	2	2,15	2,49
K50MRR60012	600	1,2	1,40	1,69
K50MRR60015	600 </tr			

- Ürün montajında M6x12 bombe başlı civata ve M6 flanşlı somun kullanılmaktadır.
- Malzeme ağırlıkları yaklaşık değerlerdir, \pm %10 değişim gösterebilir.
- Özel ölçü ve ürünler için müşteri temsilcilerimizle irtibata geçiniz.



- Sağa daralan redüksiyonlar, kablo merdivenlerinin genişliğinin, sağ taraftan azaltılması için kullanılır. Genişliği 150 mm ile 600 mm arasında değişir.
- Lütfen siparişiniz ile W1 ve W2 ölçülerini belirtiniz.





- Sola daralan redüksiyonlar, kablo merdivenlerinin genişliğinin, sol taraftan azaltılması için kullanılır. Genişliği 150 mm ile 600 mm arasında değişir.
- Lütfen siparişiniz ile W1 ve W2 ölçülerini belirtiniz.

Merdiven Tipi Kablo Taşıma Sistemleri

■ H50 Sola Daralan Merdiven Redüksiyon

SİPARİŞ KODU	GENİŞLİK W(mm)	KALINLIK t (mm)	PRE GAL. AĞIRLIK (kg/ad)	SD GAL. AĞIRLIK (kg/ad)
K50MRL15012	150	1,2	0,78	0,89
K50MRL15015	150	1,5	0,99	1,10
K50MRL15020	150	2	1,35	1,46
K50MRL20012	200	1,2	0,86	0,98
K50MRL20015	200	1,5	1,09	1,21
K50MRL20020	200	2	1,48	1,61
K50MRL25012	250	1,2	0,94	1,07
K50MRL25015	250	1,5	1,19	1,32
K50MRL25020	250	2	1,62	1,75
K50MRL30012	300	1,2	1,01	1,15
K50MRL30015	300	1,5	1,29	1,43
K50MRL30020	300	2	1,75	1,90
K50MRL40012	400	1,2	1,18	1,34
K50MRL40015	400	1,5	1,50	1,66
K50MRL40020	400	2	2,03	2,21
K50MRL50012	500	1,2	1,33	1,52
K50MRL50015	500	1,5	1,69	1,88
K50MRL50020	500	2	2,30	2,49
K50MRL60012	600	1,2	1,49	1,69
K50MRL60015	600	1,5	1,89	2,10
K50MRL60020	600	2	2,57	2,78

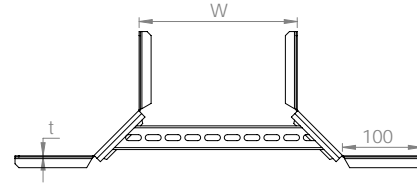
- Ürün montajında M6x12 bombe başlı civata ve M6 flanşlı somun kullanılmaktadır.
- Malzeme ağırlıkları yaklaşık değerlerdir, \pm %10 değişim gösterebilir.
- Özel ölçü ve ürünler için müşteri temsilcilerimizle iletişime geçiniz.

Merdiven Tipi Kablo Taşıma Sistemleri

■ H50 Yarım T Dönüş

SİPARİŞ KODU	GENİŞLİK ABC(mm)	KALINLIK t (mm)	PRE GAL. AĞIRLIK (kg/ad)	SD GAL. AĞIRLIK (kg/ad)
K50MYT05008	50	0,8	0,22	0,26
K50MYT05010	50	1	0,28	0,32
K50MYT05012	50	1,2	0,35	0,40
K50MYT05015	50	1,5	0,44	0,49
K50MYT05020	50	2	0,60	0,65
K50MYT10008	100	0,8	0,24	0,28
K50MYT10010	100	1	0,31	0,36
K50MYT10012	100	1,2	0,38	0,43
K50MYT10015	100	1,5	0,48	0,53
K50MYT10020	100	2	0,65	0,71
K50MYT15008	150	0,8	0,26	0,30
K50MYT15010	150	1	0,33	0,38
K50MYT15012	150	1,2	0,41	0,47
K50MYT15015	150	1,5	0,52	0,58
K50MYT15020	150	2	0,71	0,77
K50MYT20008	200	0,8	0,28	0,33
K50MYT20010	200	1	0,36	0,41
K50MYT20012	200	1,2	0,44	0,50
K50MYT20015	200	1,5	0,56	0,62
K50MYT20020	200	2	0,76	0,82
K50MYT25008	250	0,8	0,30	0,35
K50MYT25010	250	1	0,39	0,45
K50MYT25012	250	1,2	0,47	0,54
K50MYT25015	250	1,5	0,60	0,67
K50MYT25020	250	2	0,81	0,88
K50MYT30008	300	0,8	0,32	0,37
K50MYT30010	300	1	0,41	0,47
K50MYT30012	300	1,2	0,50	0,57
K50MYT30015	300	1,5	0,64	0,71
K50MYT30020	300	2	0,87	0,94
K50MYT40008	400	0,8	0,34	0,40
K50MYT40010	400	1	0,44	0,51
K50MYT40012	400	1,2	0,53	0,60
K50MYT40015	400	1,5	0,68	0,75
K50MYT40020	400	2	0,92	1,00
K50MYT50010	500	1	0,48	0,55
K50MYT50012	500	1,2	0,58	0,66
K50MYT50015	500	1,5	0,74	0,82
K50MYT500P20	500	2	1,00	1,09
K50MYT60010	600	1	0,53	0,61
K50MYT60012	600	1,2	0,64	0,73
K50MYT60015	600	1,5	0,82	0,91
K50MYT60020	600	2	1,11	1,20

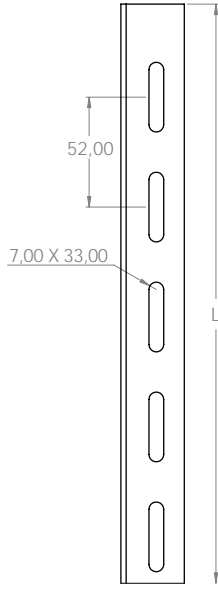
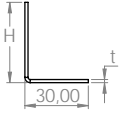
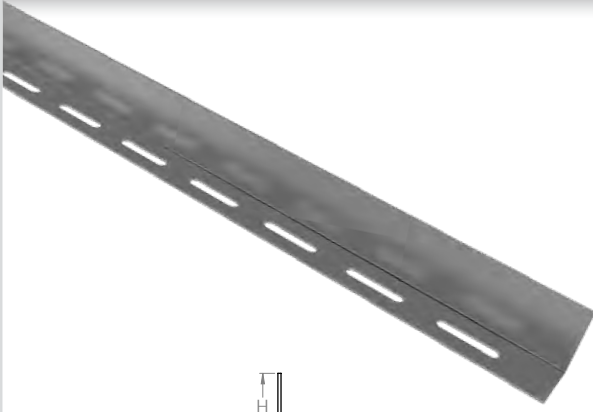
- Ürün montajında M6x12 bombe başlı civata ve M6 flanşlı somun kullanılmaktadır.
- Malzeme ağırlıkları yaklaşık değerlerdir, \pm %10 değişim gösterebilir.
- Özel ölçü ve ürünler için müşteri temsilcilerimizle irtibata geçiniz.



- Yarım T-dönüşler, yatay düzlem üzerinde kablo merdiven sistemlerini T şeklinde ayrı yollara çevirmek için kullanılır. Genişliği 50 mm ile 600 mm arasında değişir.



KABLO TAŞIMA SİSTEMLERİ



Merdiven Tipi Kablo Taşıma Sistemleri

■ H50 Merdiven Seperatör

SİPARİŞ KODU	YÜKSEKLİK H(mm)	KALINLIK t (mm)	PRE GAL. AĞIRLIK (kg/m)	SD GAL. AĞIRLIK (kg/m)
K50MSP12	33	1,2	0,48	0,55
K50MSP15	33	1,5	0,61	0,68

- Ürün montajında M6x12 bombe başlı civata ve M6 flanşlı somun kullanılmaktadır.
- Malzeme ağırlıkları yaklaşık değerlerdir, \pm %10 değişim gösterebilir.
- Özel ölçü ve ürünler için müşteri temsilcilerimizle irtibata geçiniz.
- Standart uzunluk 3000 mm.

- Seperatörler, kablo merdivenlerini bölümlere ayırmak amacıyla kullanılır.

SEPERATÖR MONTAJ DETAYI



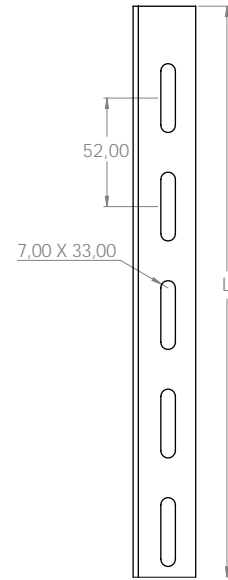
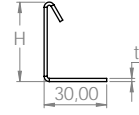
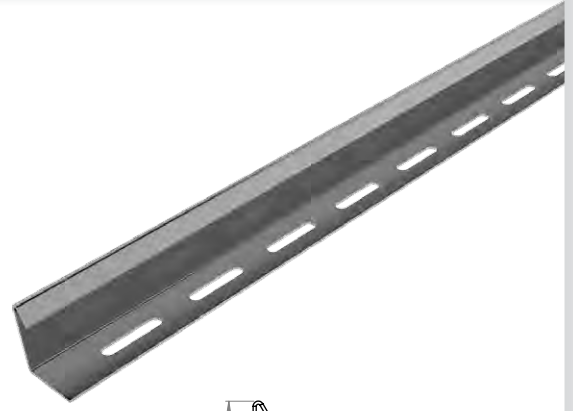
Merdiven Tipi Kablo Taşıma Sistemleri

■ H50 Ağır Hizmet Merdiven Seperatör

SİPARİŞ KODU	YÜKSEKLİK H(mm)	KALINLIK t (mm)	PRE GAL. AĞIRLIK (kg/m)	SD GAL. AĞIRLIK (kg/m)
K50MAS12	33	1,2	0,57	0,65
K50MAS15	33	1,5	0,73	0,81

- Ürün montajında M6x12 bombe başlı civata ve M6 flanşlı somun kullanılmaktadır.
- Malzeme ağırlıkları yaklaşık değerlerdir, \pm %10 değişim gösterebilir.
- Özel ölçü ve ürünler için müşteri temsilcilerimizle iletişime geçiniz.
- Standart uzunluk 3000 mm.

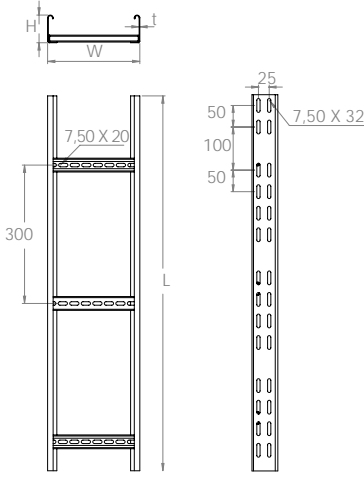
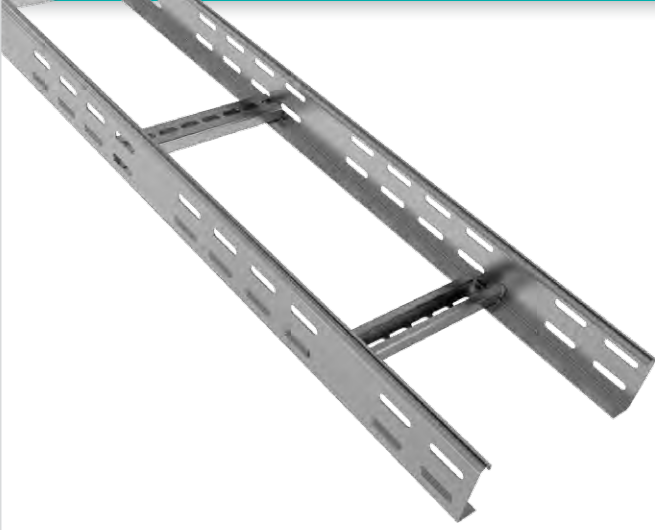
- Ağır hizmet seperatörler, kablo merdivenlerinin bölümlere ayırmak amacıyla kullanılır.



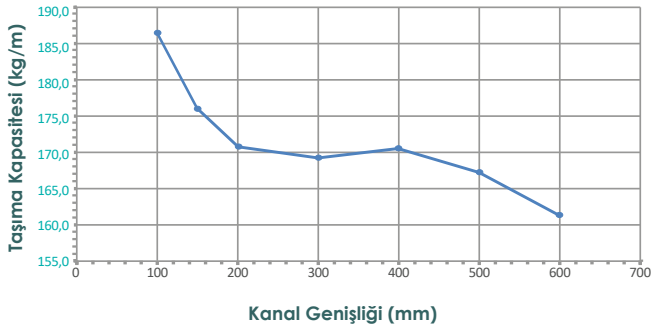
AĞIR HİZMET SEPERATÖR MONTAJ DETAYI



KABLO TAŞIMA SİSTEMLERİ



Taşıma Kapasitesi Detayları



W Genişlik (mm)	H Yükseklik (mm)	t Kalınlık (mm)	Taşıma Kapasitesi (kg/m)
100	60	1,5	187,2
150	60	1,5	176,5
200	60	1,5	170,9
300	60	2	169,3
400	60	2	170,7
500	60	2	167,2
600	60	2	161,0

- Hammaddede standardı ve ilgili kalite sınıfına göre taşıma değerleri \pm farklılıklar gösterebilir.

Merdiven Tipi Kablo Taşıma Sistemleri

■ H60 Merdiven Kablo Kanalı

SİPARİŞ KODU	GENİŞLİK W(mm)	KALINLIK t (mm)	PRE GAL. AĞIRLIK (kg/m)	SD GAL. AĞIRLIK (kg/m)
K60M10012	100	1,2	1,55	1,76
K60M10015	100	1,5	1,97	2,19
K60M10020	100	2	2,67	2,90
K60M15012	150	1,2	1,63	1,86
K60M15015	150	1,5	2,08	2,30
K60M15020	150	2	2,82	3,05
K60M20012	200	1,2	1,74	1,99
K60M20015	200	1,5	2,22	2,46
K60M20020	200	2	3,01	3,26
K60M25012	250	1,2	1,83	2,08
K60M25015	250	1,5	2,32	2,58
K60M25020	250	2	3,15	3,42
K60M30012	300	1,2	1,90	2,17
K60M30015	300	1,5	2,42	2,69
K60M30020	300	2	3,29	3,57
K60M40012	400	1,2	2,54	2,90
K60M40015	400	1,5	2,63	2,92
K60M40020	400	2	3,29	3,57
K60M50012	500	1,2	2,03	2,32
K60M50015	500	1,5	2,59	2,87
K60M50020	500	2	3,51	3,81
K60M60012	600	1,2	2,15	2,45
K60M60015	600	1,5	2,74	3,04
K60M60020	600	2	3,71	4,03

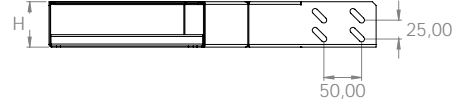
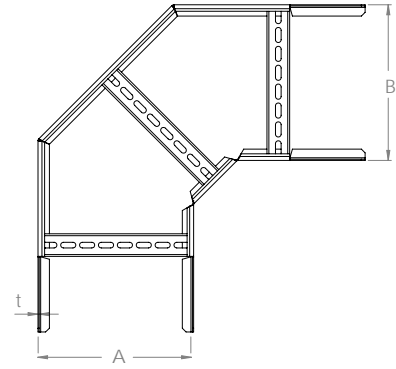
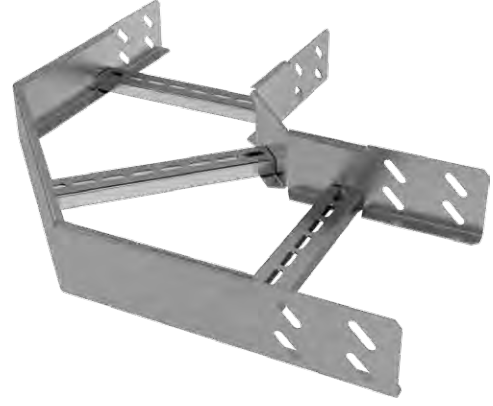
- Ürün montajında M6x12 bombe başlı civata ve M6 flanşlı somun kullanılmaktadır.
- Malzeme ağırlıkları yaklaşık değerlerdir, \pm %10 değişim gösterebilir.
- Özel ölçü ve ürünler için müşteri temsilcilerimizle irtibata geçiniz.
- Standart uzunluk 3000 mm.

Merdiven Tipi Kablo Taşıma Sistemleri

■ H60 Merdiven Köşe Dönüş

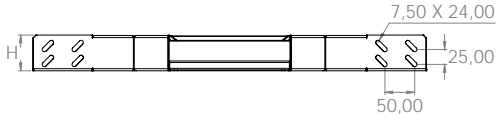
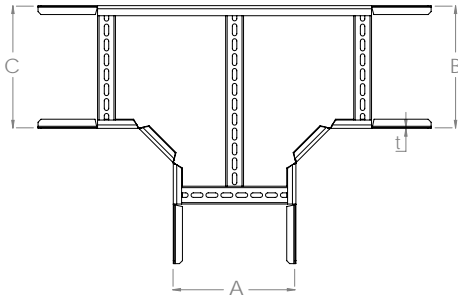
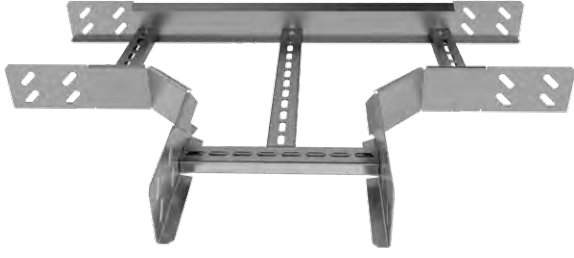
SİPARİŞ KODU	GENİŞLİK AB(mm)	KALINLIK t (mm)	PRE GAL. AĞIRLIK (kg/ad)	SD GAL. AĞIRLIK (kg/ad)
K60MKD10012	100	1,2	0,79	0,90
K60MKD10015	100	1,5	1,01	1,12
K60MKD10020	100	2	1,37	1,48
K60MKD15012	150	1,2	0,94	1,07
K60MKD15015	150	1,5	1,19	1,33
K60MKD15020	150	2	1,62	1,76
K60MKD20012	200	1,2	1,07	1,22
K60MKD20015	200	1,5	1,36	1,51
K60MKD20020	200	2	1,85	2,01
K60MKD25012	250	1,2	1,21	1,38
K60MKD25015	250	1,5	1,54	1,71
K60MKD25020	250	2	2,09	2,27
K60MKD30012	300	1,2	1,34	1,53
K60MKD30015	300	1,5	1,71	1,90
K60MKD30020	300	2	2,32	2,52
K60MKD40012	400	1,2	1,61	1,84
K60MKD40015	400	1,5	2,05	2,28
K60MKD40020	400	2	2,79	3,02
K60MKD50012	500	1,2	1,88	2,14
K60MKD50015	500	1,5	2,39	2,65
K60MKD50020	500	2	3,24	3,52
K60MKD60012	600	1,2	2,15	2,45
K60MKD60015	600	1,5	2,73	3,03
K60MKD60020	600	2	3,71	4,03

- Ürün montajında M6x12 bombe başlı civata ve M6 flanşlı somun kullanılmaktadır.
- Malzeme ağırlıkları yaklaşık değerlerdir, \pm %10 değişim gösterebilir.
- Özel ölçü ve ürünler için müşteri temsilcilerimizle irtibata geçiniz.



- Köşe dönüşler, kablo merdivenlerini sağ veya sol tarafa yatay düzlemde 90° çevirmek için kullanılır. Geniřlięi 100 mm ile 600 mm arasında deęiřir.





- T-dönüşler, yatay düzlem üzerinde kablo merdivenlerini T şeklinde ayrı yollara çevirmek için kullanılır. Genişliği 100 mm ile 600 mm arasında değişir.

Merdiven Tipi Kablo Taşıma Sistemleri

■ H60 Merdiven T Dönüş

SİPARİŞ KODU	GENİŞLİK ABC(mm)	KALINLIK t (mm)	PRE GAL. AĞIRLIK (kg/ad)	SD GAL. AĞIRLIK (kg/ad)
K60MTD10012	100	1,2	1,19	1,35
K60MTD10015	100	1,5	1,51	1,68
K60MTD10020	100	2	2,05	2,23
K60MTD15012	150	1,2	1,33	1,51
K60MTD15015	150	1,5	1,69	1,87
K60MTD15020	150	2	2,29	2,49
K60MTD20012	200	1,2	1,47	1,67
K60MTD20015	200	1,5	1,87	2,07
K60MTD20020	200	2	2,53	2,75
K60MTD25012	250	1,2	1,61	1,83
K60MTD25015	250	1,5	2,04	2,27
K60MTD25020	250	2	2,77	3,01
K60MTD30012	300	1,2	1,75	2,00
K60MTD30015	300	1,5	2,23	2,48
K60MTD30020	300	2	3,03	3,28
K60MTD40012	400	1,2	2,03	2,32
K60MTD40015	400	1,5	2,59	2,87
K60MTD40020	400	2	3,51	3,81
K60MTD50012	500	1,2	2,32	2,64
K60MTD50015	500	1,5	2,95	3,27
K60MTD50020	500	2	4,00	4,34
K60MTD60012	600	1,2	2,39	2,73
K60MTD60015	600	1,5	3,04	3,38
K60MTD60020	600	2	4,13	4,48

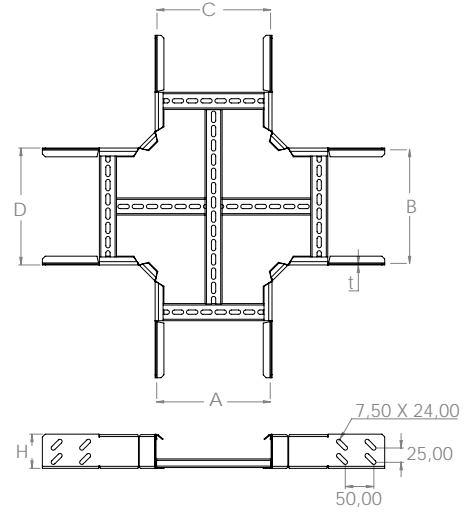
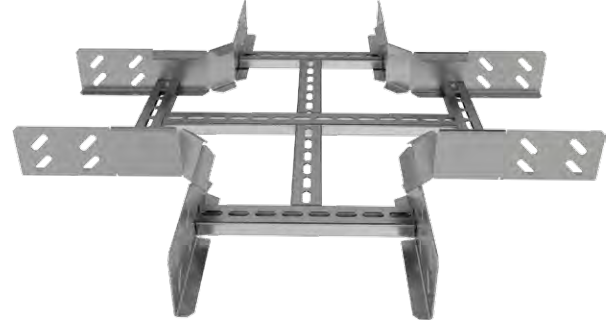
- Ürün montajında M6x12 bombe başlı civata ve M6 flanşlı somun kullanılmaktadır.
- Malzeme ağırlıkları yaklaşık değerlerdir, \pm %10 değişim gösterebilir.
- Özel ölçü ve ürünler için müşteri temsilcilerimizle irtibata geçiniz.

Merdiven Tipi Kablo Taşıma Sistemleri

■ H60 Merdiven Dörtlü Dönüş

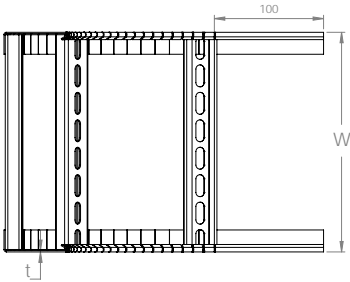
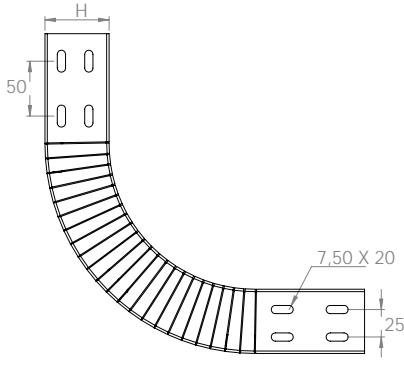
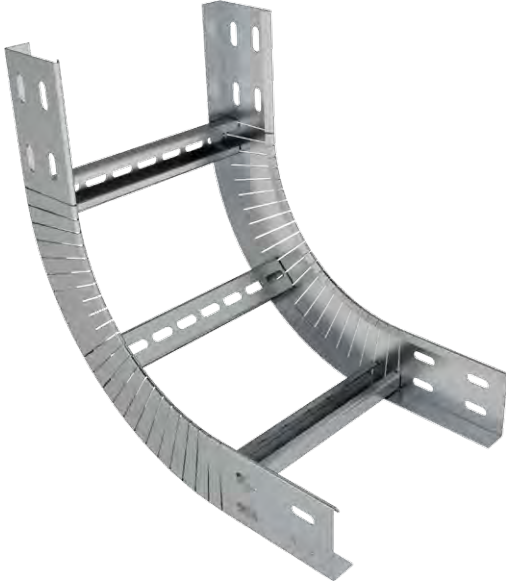
SİPARİŞ KODU	GENİŞLİK ABCD(mm)	KALINLIK t (mm)	PRE GAL. AĞIRLIK (kg/ad)	SD GAL. AĞIRLIK (kg/ad)
K60MDD10012	100	1,2	1,40	1,60
K60MDD10015	100	1,5	1,78	1,98
K60MDD10020	100	2	2,42	2,62
K60MDD15012	150	1,2	1,55	1,77
K60MDD15015	150	1,5	1,98	2,20
K60MDD15020	150	2	2,69	2,91
K60MDD20012	200	1,2	1,71	1,95
K60MDD20015	200	1,5	2,17	2,41
K60MDD20020	200	2	2,95	3,20
K60MDD25012	250	1,2	1,87	2,13
K60MDD25015	250	1,5	2,38	2,64
K60MDD25020	250	2	3,23	3,50
K60MDD30012	300	1,2	2,02	2,31
K60MDD30015	300	1,5	2,58	2,86
K60MDD30020	300	2	3,50	3,79
K60MDD40012	400	1,2	2,77	3,16
K60MDD40015	400	1,5	2,97	3,29
K60MDD40020	400	2	4,78	5,19
K60MDD50012	500	1,2	2,65	3,02
K60MDD50015	500	1,5	3,37	3,74
K60MDD50020	500	2	4,57	4,96
K60MDD60012	600	1,2	2,96	3,37
K60MDD60015	600	1,5	3,76	4,17
K60MDD60020	600	2	5,10	5,54

- Ürün montajında M6x12 bombe başlı civata ve M6 flanşlı somun kullanılmaktadır.
- Malzeme ağırlıkları yaklaşık değerlerdir, \pm %10 değişim gösterebilir.
- Özel ölçü ve ürünler için müşteri temsilcilerimizle irtibata geçiniz.



- Dörtlü dönüşler, yatay düzlem üzerinde kablo merdivenlerini dört ayrı yöne çevirmek için kullanılır. Genişliği 100 mm ile 600 mm arasında değişir.





- İç bükey dönüşler, kablo merdivenlerinin yönünü dikey düzlemde yukarı/aşağı doğru değiştirmek için kullanılır. Genişliği 100 mm ile 600 mm arasında değişir..

Merdiven Tipi Kablo Taşıma Sistemleri

■ H60 Akordiyon Merdiven İç Bükey

SİPARİŞ KODU	GENİŞLİK W(mm)	KALINLIK t (mm)	PRE GAL. AĞIRLIK (kg/ad)	SD GAL. AĞIRLIK (kg/ad)
K60MBD10012	100	1,2	0,76	0,87
K60MBD10015	100	1,5	0,97	1,07
K60MBD10020	100	2	1,31	1,43
K60MBD15012	150	1,2	0,85	0,97
K60MBD15015	150	1,5	1,09	1,20
K60MBD15020	150	2	1,47	1,60
K60MBD20012	200	1,2	0,94	1,08
K60MBD20015	200	1,5	1,20	1,33
K60MBD20020	200	2	1,63	1,77
K60MBD25012	250	1,2	1,04	1,18
K60MBD25015	250	1,5	1,32	1,46
K60MBD25020	250	2	1,79	1,94
K60MBD30012	300	1,2	1,13	1,28
K60MBD30015	300	1,5	1,44	1,59
K60MBD30020	300	2	1,95	2,11
K60MBD40012	400	1,2	1,31	1,49
K60MBD40015	400	1,5	1,67	1,85
K60MBD40020	400	2	2,26	2,46
K60MBD50012	500	1,2	1,49	1,70
K60MBD50015	500	1,5	1,90	2,11
K60MBD50020	500	2	2,58	2,80
K60MBD60012	600	1,2	1,68	1,91
K60MBD60015	600	1,5	2,14	2,37
K60MBD60020	600	2	2,90	3,14

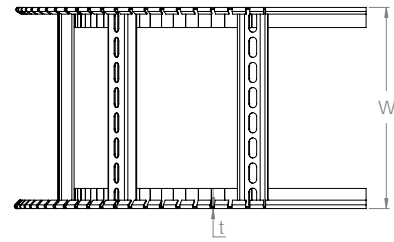
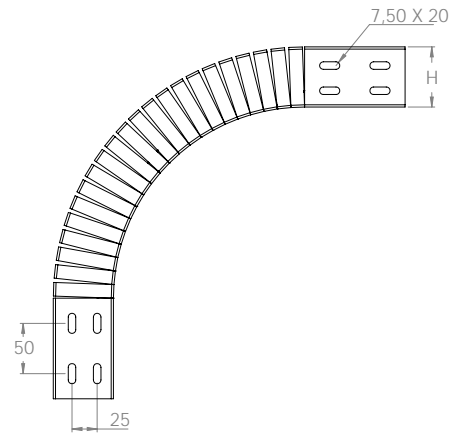
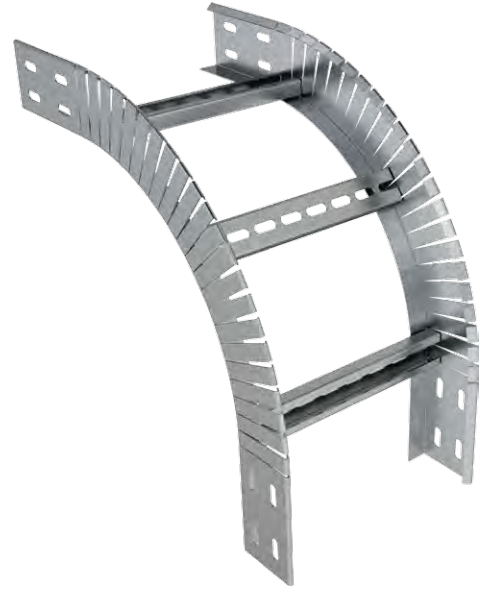
- Ürün montajında M6x12 bombe başlı civata ve M6 flanşlı somun kullanılmaktadır.
- Malzeme ağırlıkları yaklaşık değerlerdir, \pm %10 değişim gösterebilir.
- Özel ölçü ve ürünler için müşteri temsilcilerimizle irtibata geçiniz.

Merdiven Tipi Kablo Taşıma Sistemleri

■ H60 Akordiyon Merdiven Dış Bükey

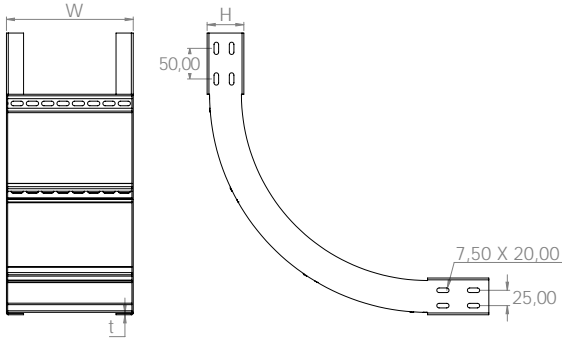
SİPARİŞ KODU	GENİŞLİK W(mm)	KALINLIK t (mm)	PRE GAL. AĞIRLIK (kg/ad)	SD GAL. AĞIRLIK (kg/ad)
K60MBD10012	100	1,2	0,76	0,87
K60MBD10015	100	1,5	0,97	1,07
K60MBD10020	100	2	1,31	1,43
K60MBD15012	150	1,2	0,85	0,97
K60MBD15015	150	1,5	1,09	1,20
K60MBD15020	150	2	1,47	1,60
K60MBD20012	200	1,2	0,94	1,08
K60MBD20015	200	1,5	1,20	1,33
K60MBD20020	200	2	1,63	1,77
K60MBD25012	250	1,2	1,04	1,18
K60MBD25015	250	1,5	1,32	1,46
K60MBD25020	250	2	1,79	1,94
K60MBD30012	300	1,2	1,13	1,28
K60MBD30015	300	1,5	1,44	1,59
K60MBD30020	300	2	1,95	2,11
K60MBD40012	400	1,2	1,31	1,49
K60MBD40015	400	1,5	1,67	1,85
K60MBD40020	400	2	2,26	2,46
K60MBD50012	500	1,2	1,49	1,70
K60MBD50015	500	1,5	1,90	2,11
K60MBD50020	500	2	2,58	2,80
K60MBD60012	600	1,2	1,68	1,91
K60MBD60015	600	1,5	2,14	2,37
K60MBD60020	600	2	2,90	3,14

- Ürün montajında M6x12 bombe başlı civata ve M6 flanşlı somun kullanılmaktadır.
- Malzeme ağırlıkları yaklaşık değerlerdir, \pm %10 değişim gösterebilir.
- Özel ölçü ve ürünler için müşteri temsilcilerimizle irtibata geçiniz.



- Dış bükey dönüşler, kablo merdivenlerinin yönünü dikey düzlemde yukarı/aşağı doğru değiştirmek için kullanılır. Genişliği 100 mm ile 600 mm arasında değişir..





- Kaynaklı iç bükey dönüşler, kablo merdivenlerinin yönünü dikey düzlemde yukarı/aşağı doğru değiştirmek için kullanılır. Genişliği 100 mm ile 600 mm arasında değişir..

Merdiven Tipi Kablo Taşıma Sistemleri

■ H60 Kaynaklı Merdiven İç Bükey

SİPARİŞ KODU	GENİŞLİK W(mm)	KALINLIK t (mm)	PRE GAL. AĞIRLIK (kg/ad)	SD GAL. AĞIRLIK (kg/ad)
K60MIB100P12	100	1,2	0,92	1,05
K60MIB100P15	100	1,5	1,17	1,30
K60MIB100P20	100	2	1,59	1,72
K60MIB150P12	150	1,2	1,00	1,14
K60MIB150P15	150	1,5	1,27	1,41
K60MIB150P20	150	2	1,73	1,88
K60MIB200P12	200	1,2	1,08	1,23
K60MIB200P15	200	1,5	1,37	1,52
K60MIB200P20	200	2	1,86	2,02
K60MIB250P12	250	1,2	1,16	1,32
K60MIB250P15	250	1,5	1,47	1,63
K60MIB250P20	250	2	2,00	2,16
K60MIB300P12	300	1,2	1,23	1,40
K60MIB300P15	300	1,5	1,57	1,74
K60MIB300P20	300	2	2,13	2,31
K60MIB400P12	400	1,2	1,39	1,58
K60MIB400P15	400	1,5	1,76	1,96
K60MIB400P20	400	2	2,39	2,60
K60MIB500P12	500	1,2	1,55	1,76
K60MIB500P15	500	1,5	1,97	2,18
K60MIB500P20	500	2	2,66	2,89
K60MIB600P12	600	1,2	1,70	1,94
K60MIB600P15	600	1,5	2,16	2,40
K60MIB600P20	600	2	2,94	3,18

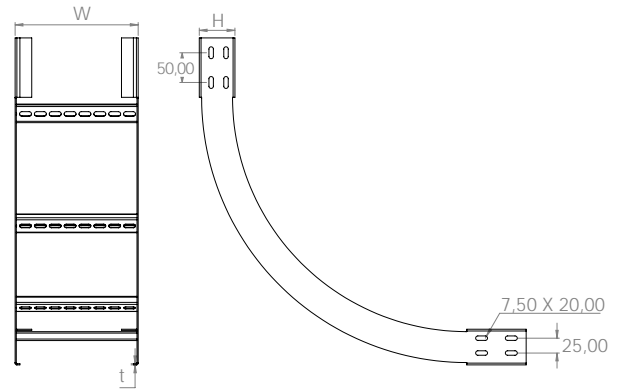
- Ürün montajında M6x12 bombe başlı civata ve M6 flanşlı somun kullanılmaktadır.
- Malzeme ağırlıkları yaklaşık değerlerdir, \pm %10 değişim gösterebilir.
- Özel ölçü ve ürünler için müşteri temsilcilerimizle irtibata geçiniz.

Merdiven Tipi Kablo Taşıma Sistemleri

■ H60 Kaynaklı Merdiven Dış Bükey

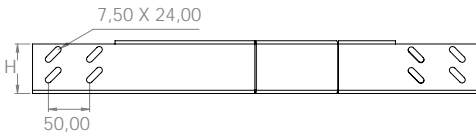
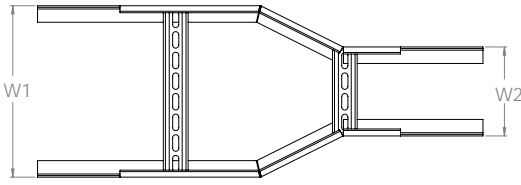
SİPARİŞ KODU	GENİŞLİK W(mm)	KALINLIK t (mm)	PRE GAL. AĞIRLIK (kg/ad)	SD GAL. AĞIRLIK (kg/ad)
K60MDB100P12	100	1,2	1,05	1,20
K60MDB100P15	100	1,5	1,34	1,48
K60MDB100P20	100	2	1,81	1,97
K60MDB150P12	150	1,2	1,13	1,28
K60MDB150P15	150	1,5	1,44	1,59
K60MDB150P20	150	2	1,95	2,11
K60MDB200P12	200	1,2	1,20	1,37
K60MDB200P15	200	1,5	1,53	1,70
K60MDB200P20	200	2	2,08	2,26
K60MDB250P12	250	1,2	1,28	1,46
K60MDB250P15	250	1,5	1,63	1,81
K60MDB250P20	250	2	2,21	2,40
K60MDB300P12	300	1,2	1,36	1,55
K60MDB300P15	300	1,5	1,73	1,92
K60MDB300P20	300	2	2,35	2,55
K60MDB400P12	400	1,2	1,51	1,72
K60MDB400P15	400	1,5	1,93	2,14
K60MDB400P20	400	2	2,61	2,83
K60MDB500P12	500	1,2	1,67	1,91
K60MDB500P15	500	1,5	2,13	2,36
K60MDB500P20	500	2	2,89	3,13
K60MDB600P12	600	1,2	1,83	2,08
K60MDB600P15	600	1,5	2,32	2,58
K60MDB600P20	600	2	3,15	3,42

- Ürün montajında M6x12 bombe başlı civata ve M6 flanşlı somun kullanılmaktadır.
- Malzeme ağırlıkları yaklaşık değerlerdir, \pm %10 değişim gösterebilir.
- Özel ölçü ve ürünler için müşteri temsilcilerimizle irtibata geçiniz.



- Kaynaklı dış bükey dönüşler, kablo merdivenlerinin yönünü dikey düzlemde yukarı/aşağı doğru değiştirmek için kullanılır. Genişliği 100 mm ile 600 mm arasında değişir.





- Ortadan daralan redüksiyonlar, kablo merdivenlerinin genişliğinin artırılması veya azaltılması için kullanılır. Genişliği 150 mm ile 600 mm arasında değişir.
- Lütfen siparişiniz ile W1 ve W2 ölçülerini belirtiniz.

Merdiven Tipi Kablo Taşıma Sistemleri

■ H60 Ortadan Daralan Merdiven Redüksiyon

SİPARİŞ KODU	GENİŞLİK W(mm)	KALINLIK t (mm)	PRE GAL. AĞIRLIK (kg/ad)	SD GAL. AĞIRLIK (kg/ad)
K60MRO15012	150	1,2	0,78	0,89
K60MRO15015	150	1,5	0,99	1,10
K60MRO15020	150	2	1,34	1,45
K60MRO20012	200	1,2	0,89	1,01
K60MRO20015	200	1,5	1,13	1,25
K60MRO20020	200	2	1,53	1,66
K60MRO25012	250	1,2	1	1,14
K60MRO25015	250	1,5	1,27	1,41
K60MRO25020	250	2	1,73	1,88
K60MRO30012	300	1,2	1,12	1,28
K60MRO30015	300	1,5	1,42	1,58
K60MRO30020	300	2	1,93	2,09
K60MRO40012	400	1,2	1,34	1,53
K60MRO40015	400	1,5	1,71	1,90
K60MRO40020	400	2	2,32	2,52
K60MRO50012	500	1,2	1,57	1,79
K60MRO50015	500	1,5	2	2,22
K60MRO50020	500	2	2,72	2,95
K60MRO6001	600	1,2	1,81	2,06
K60MRO60015	600	1,5	2,3	2,55
K60MRO60020	600	2	3,12	3,39

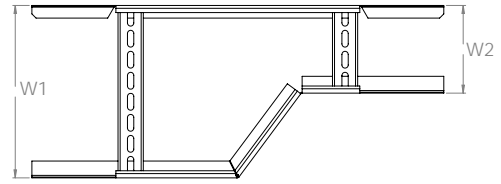
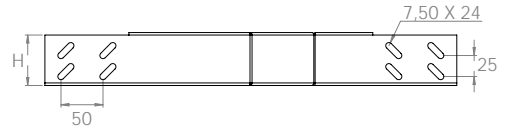
- Ürün montajında M6x12 bombe başlı civata ve M6 flanşlı somun kullanılmaktadır.
- Malzeme ağırlıkları yaklaşık değerlerdir, \pm %10 değişim gösterebilir.
- Özel ölçü ve ürünler için müşteri temsilcilerimizle irtibata geçiniz.

Merdiven Tipi Kablo Taşıma Sistemleri

■ H60 Sağa Daralan Merdiven Redüksiyon

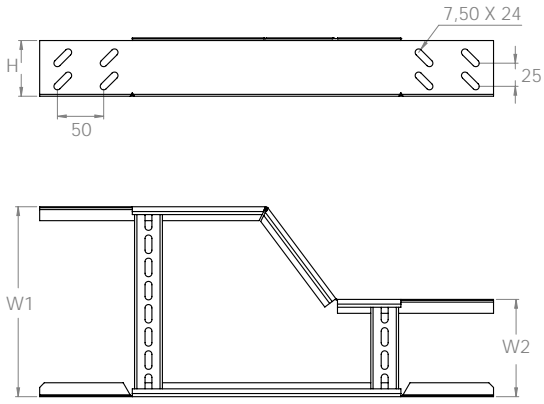
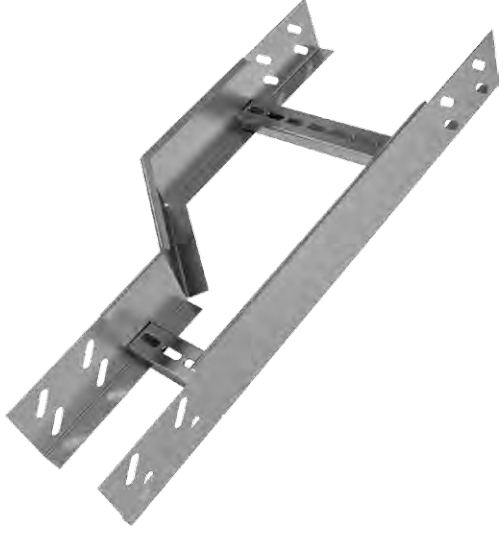
SİPARİŞ KODU	GENİŞLİK W(mm)	KALINLIK t (mm)	PRE GAL. AĞIRLIK (kg/ad)	SD GAL. AĞIRLIK (kg/ad)
K60MRR15012	150	1,2	0,86	0,98
K60MRR15015	150	1,5	1,09	1,21
K60MRR15020	150	2	1,48	1,61
K60MRR20012	200	1,2	0,94	1,07
K60MRR20015	200	1,5	1,19	1,32
K60MRR20020	200	2	1,62	1,75
K60MRR25012	250	1,2	1,01	1,15
K60MRR25015	250	1,5	1,29	1,43
K60MRR25020	250	2	1,75	1,90
K60MRR30012	300	1,2	1,09	1,24
K60MRR30015	300	1,5	1,39	1,54
K60MRR30020	300	2	1,88	2,04
K60MRR40012	400	1,2	1,24	1,42
K60MRR40015	400	1,5	1,58	1,76
K60MRR40020	400	2	2,15	2,33
K60MRR50012	500	1,2	1,40	1,59
K60MRR50015	500	1,5	1,78	1,97
K60MRR50020	500	2	2,41	2,62
K60MRR60012	600	1,2	1,55	1,77
K60MRR60015	600	1,5	1,97	2,19
K60MRR60020	600	2	2,68	2,91

- Ürün montajında M6x12 bombe başlı civata ve M6 flanşlı somun kullanılmaktadır.
- Malzeme ağırlıkları yaklaşık değerlerdir, \pm %10 değişim gösterebilir.
- Özel ölçü ve ürünler için müşteri temsilcilerimizle irtibata geçiniz.



- Sağa daralan redüksiyonlar, kablo merdivenlerinin genişliğinin, sağ taraftan azaltılması için kullanılır. Genişliği 150 mm ile 600 mm arasında değişir.
- Lütfen siparişiniz ile W1 ve W2 ölçülerini belirtiniz.





- Sola daralan redüksiyonlar, kablo merdivenlerinin genişliğinin, sol taraftan azaltılması için kullanılır. Genişliği 150 mm ile 600 mm arasında değişir.
- Lütfen siparişiniz ile W1 ve W2 ölçülerini belirtiniz.

Merdiven Tipi Kablo Taşıma Sistemleri

■ H60 Sola Daralan Merdiven Redüksiyon

SİPARİŞ KODU	GENİŞLİK W(mm)	KALINLIK t (mm)	PRE GAL. AĞIRLIK (kg/ad)	SD GAL. AĞIRLIK (kg/ad)
K60MRL15012	150	1,2	0,86	0,98
K60MRL15015	150	1,5	1,09	1,21
K60MRL15020	150	2	1,48	1,61
K60MRL20012	200	1,2	0,94	1,07
K60MRL20015	200	1,5	1,19	1,32
K60MRL20020	200	2	1,62	1,75
K60MRL25012	250	1,2	1,01	1,15
K60MRL25015	250	1,5	1,29	1,43
K60MRL25020	250	2	1,75	1,90
K60MRL30012	300	1,2	1,09	1,24
K60MRL30015	300	1,5	1,39	1,54
K60MRL30020	300	2	1,88	2,04
K60MRL40012	400	1,2	1,24	1,42
K60MRL40015	400	1,5	1,58	1,76
K60MRL40020	400	2	2,15	2,33
K60MRL50012	500	1,2	1,40	1,59
K60MRL50015	500	1,5	1,78	1,97
K60MRL50020	500	2	2,41	2,62
K60MRL60012	600	1,2	1,55	1,77
K60MRL60015	600	1,5	1,97	2,19
K60MRL60020	600	2	2,68	2,91

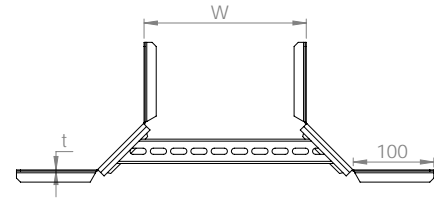
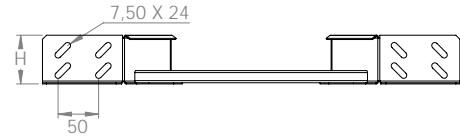
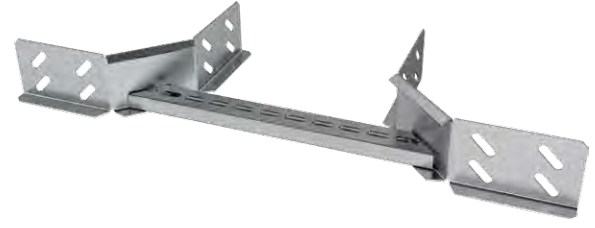
- Ürün montajında M6x12 bombe başlı civata ve M6 flanşlı somun kullanılmaktadır.
- Malzeme ağırlıkları yaklaşık değerlerdir, \pm %10 değişim gösterebilir.
- Özel ölçü ve ürünler için müşteri temsilcilerimizle iletişime geçiniz.

Merdiven Tipi Kablo Taşıma Sistemleri

■ H60 Yarım T Dönüş

SİPARİŞ KODU	GENİŞLİK ABC(mm)	KALINLIK t (mm)	PRE GAL. AĞIRLIK (kg/ad)	SD GAL. AĞIRLIK (kg/ad)
K60MYT05008	50	0,8	0,25	0,29
K60MYT05010	50	1	0,32	0,37
K60MYT05012	50	1,2	0,39	0,44
K60MYT05015	50	1,5	0,50	0,56
K60MYT05020	50	2	0,68	0,74
K60MYT10008	100	0,8	0,27	0,32
K60MYT10010	100	1	0,35	0,40
K60MYT10012	100	1,2	0,42	0,48
K60MYT10015	100	1,5	0,54	0,60
K60MYT10020	100	2	0,73	0,79
K60MYT15008	150	0,8	0,29	0,34
K60MYT15010	150	1	0,37	0,43
K60MYT15012	150	1,2	0,46	0,52
K60MYT15015	150	1,5	0,58	0,64
K60MYT15020	150	2	0,79	0,86
K60MYT20008	200	0,8	0,31	0,36
K60MYT20010	200	1	0,40	0,46
K60MYT20012	200	1,2	0,49	0,56
K60MYT20015	200	1,5	0,62	0,69
K60MYT20020	200	2	0,84	0,91
K60MYT25008	250	0,8	0,33	0,39
K60MYT25010	250	1	0,42	0,48
K60MYT25012	250	1,2	0,52	0,59
K60MYT25015	250	1,5	0,66	0,73
K60MYT25020	250	2	0,90	0,98
K60MYT30008	300	0,8	0,35	0,41
K60MYT30010	300	1	0,45	0,52
K60MYT30012	300	1,2	0,55	0,63
K60MYT30015	300	1,5	0,70	0,78
K60MYT30020	300	2	0,95	1,03
K60MYT40008	400	0,8	0,38	0,44
K60MYT40010	400	1	0,49	0,56
K60MYT40012	400	1,2	0,60	0,68
K60MYT40015	400	1,5	0,76	0,84
K60MYT40020	400	2	1,03	1,12
K60MYT50010	500	1	0,53	0,61
K60MYT50012	500	1,2	0,64	0,73
K60MYT50015	500	1,5	0,82	0,91
K60MYT50020	500	2	1,11	1,20
K60MYT60010	600	1	0,58	0,67
K60MYT60012	600	1,2	0,71	0,81
K60MYT60015	600	1,5	0,90	1,00
K60MYT60020	600	2	1,22	1,32

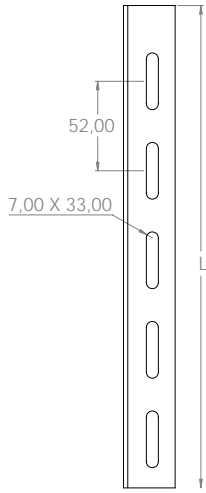
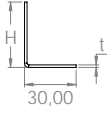
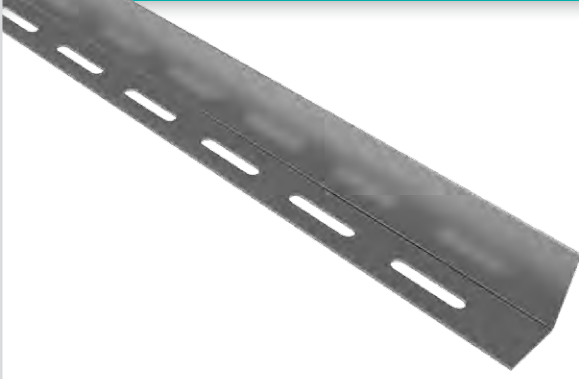
- Ürün montajında M6x12 bombe başlı civata ve M6 flanşlı somun kullanılmaktadır.
- Malzeme ağırlıkları yaklaşık değerlerdir, \pm %10 değişim gösterebilir.
- Özel ölçü ve ürünler için müşteri temsilcilerimizle irtibata geçiniz.



- Yarım T-dönüşler, yatay düzlem üzerinde kablo merdiven sistemlerini T şeklinde ayrı yollara çevirmek için kullanılır. Genişliği 50 mm ile 600 mm arasında değişir.



KABLO TAŞIMA SİSTEMLERİ



Merdiven Tipi Kablo Taşıma Sistemleri

■ H60 Merdiven Seperatör

SİPARİŞ KODU	YÜKSEKLİK H(mm)	KALINLIK t (mm)	PRE GAL. AĞIRLIK (kg/m)	SD GAL. AĞIRLIK (kg/m)
K60MSP12	43	1,2	0,56	0,64
K60MSP15	43	1,5	0,72	0,80

- Ürün montajında M6x12 bombe başlı civata ve M6 flanşlı somun kullanılmaktadır.
- Malzeme ağırlıkları yaklaşık değerlerdir, \pm %10 değişim gösterebilir.
- Özel ölçü ve ürünler için müşteri temsilcilerimizle irtibata geçiniz.
- Standart uzunluk 3000 mm.

- Seperatörler, merdiven kanalını bölümlere ayırmak amacıyla kullanılır.

SEPERATÖR MONTAJ DETAYI



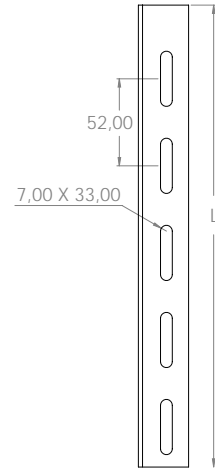
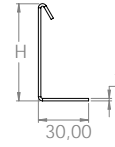
Merdiven Tipi Kablo Taşıma Sistemleri

■ H60 Ağır Hizmet Merdiven Separatör

SİPARİŞ KODU	YÜKSEKLİK H(mm)	KALINLIK t (mm)	PRE GAL. AĞIRLIK (kg/m)	SD GAL. AĞIRLIK (kg/m)
K60MAS12	43	1,2	0,79	0,90
K60MAS15	43	1,5	1,01	1,12

- Ürün montajında M6x12 bombe başlı civata ve M6 flanşlı somun kullanılmaktadır.
- Malzeme ağırlıkları yaklaşık değerlerdir, \pm %10 değişim gösterebilir.
- Özel ölçü ve ürünler için müşteri temsilcilerimizle iletişime geçiniz.
- Standart uzunluk 3000 mm.

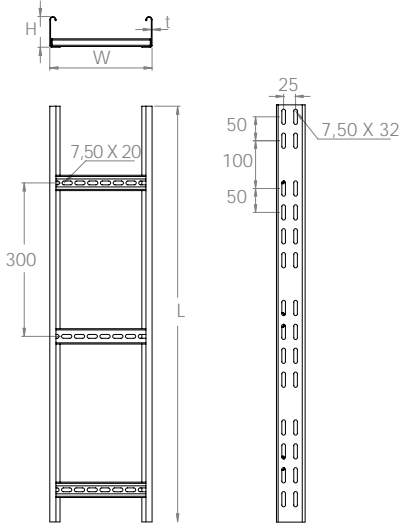
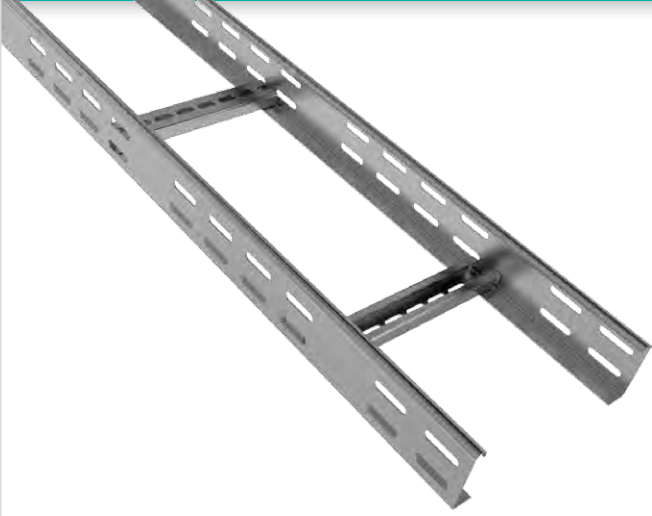
- Ağır hizmet separatörler, merdiven kanalını bölümlere ayırmak amacıyla kullanılır.



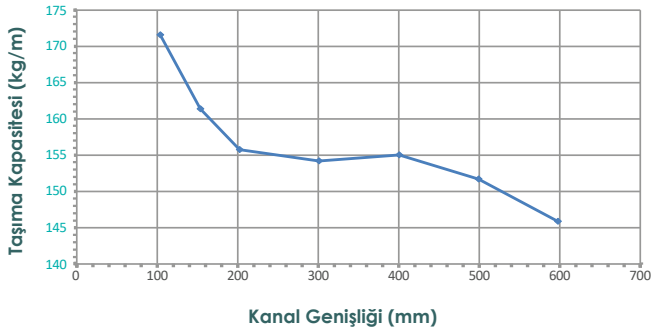
AĞIR HİZMET SEPERATÖR MONTAJ DETAYI



KABLO TAŞIMA SİSTEMLERİ



Taşıma Kapasitesi Detayları



W Geniřlik (mm)	H Yüklseklik (mm)	t Kalınlık (mm)	Taşıma Kapasitesi (kg/m)
100	70	1,5	171,7
150	70	1,5	161,5
200	70	1,5	155,8
300	70	2	154,2
400	70	2	155,1
500	70	2	151,7
600	70	2	145,9

- Hammaddede standardı ve ilgili kalite sınıfına göre taşıma değerleri \pm farklılıklar gösterebilir.

Merdiven Tipi Kablo Taşıma Sistemleri

■ H70 Merdiven Kablo Kanalı

SİPARİŞ KODU	GENİŐLİK W(mm)	KALINLIK t (mm)	PRE GAL. AęIRLIK (kg/m)	SD GAL. AęIRLIK (kg/m)
K70M10012	100	1,2	1,73	1,97
K70M10015	100	1,5	2,20	2,44
K70M10020	100	2	2,99	3,24
K70M15012	150	1,2	1,82	2,07
K70M15015	150	1,5	2,31	2,57
K70M15020	150	2	3,14	3,41
K70M20012	200	1,2	1,90	2,17
K70M20015	200	1,5	2,42	2,69
K70M20020	200	2	3,29	3,57
K70M25012	250	1,2	1,99	2,27
K70M25015	250	1,5	2,53	2,81
K70M25020	250	2	3,44	3,73
K70M30012	300	1,2	2,03	2,31
K70M30015	300	1,5	2,58	2,86
K70M30020	300	2	3,50	3,80
K70M40012	400	1,2	2,06	2,35
K70M40015	400	1,5	2,62	2,91
K70M40020	400	2	3,56	3,86
K70M50012	500	1,2	2,19	2,49
K70M50015	500	1,5	2,78	3,09
K70M50020	500	2	3,78	4,10
K70M60012	600	1,2	2,35	2,68
K70M60015	600	1,5	3,00	3,33
K70M60020	600	2	4,07	4,41

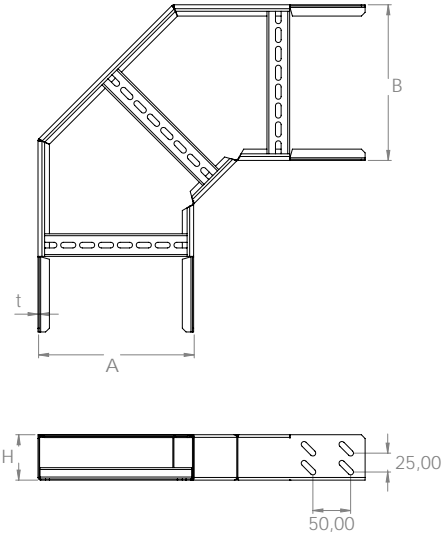
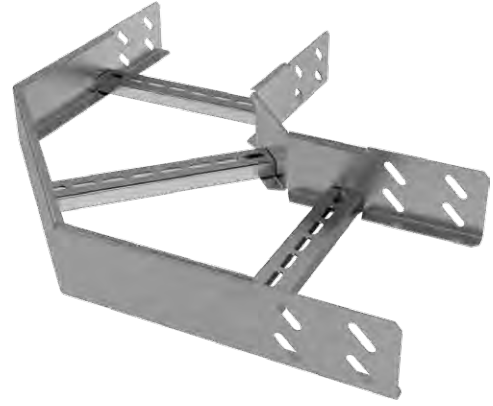
- Ürün montajında M6x12 bombe bařlı civata ve M6 flanřlı somun kullanılmaktadır.
- Malzeme aęırlıkları yaklaşık deęerlerdir, \pm %10 deęişim gösterebilir.
- Özel ölçü ve ürünler için müşteri temsilcilerimizle irtibata geçiniz.
- Standart uzunluk 3000 mm.

Merdiven Tipi Kablo Taşıma Sistemleri

■ H70 Merdiven Köşe Dönüş

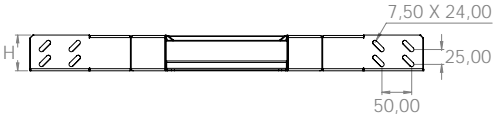
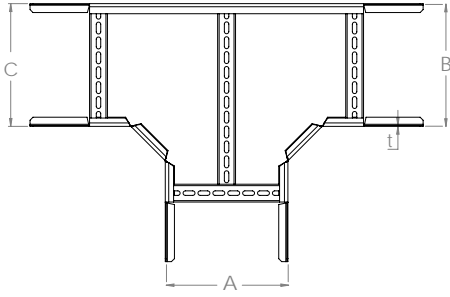
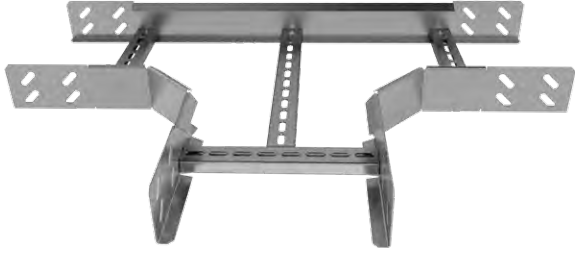
SİPARİŞ KODU	GENİŞLİK AB(mm)	KALINLIK t (mm)	PRE GAL. AĞIRLIK (kg/ad)	SD GAL. AĞIRLIK (kg/ad)
K70MKD10012	100	1,2	0,89	1,02
K70MKD10015	100	1,5	1,14	1,26
K70MKD10020	100	2	1,55	1,68
K70MKD15012	150	1,2	1,03	1,18
K70MKD15015	150	1,5	1,32	1,46
K70MKD15020	150	2	1,79	1,94
K70MKD20012	200	1,2	1,17	1,34
K70MKD20015	200	1,5	1,49	1,66
K70MKD20020	200	2	2,03	2,20
K70MKD25012	250	1,2	1,32	1,50
K70MKD25015	250	1,5	1,68	1,86
K70MKD25020	250	2	2,28	2,47
K70MKD30012	300	1,2	1,46	1,66
K70MKD30015	300	1,5	1,86	2,06
K70MKD30020	300	2	2,52	2,74
K70MKD40012	400	1,2	1,74	1,98
K70MKD40015	400	1,5	2,21	2,46
K70MKD40020	400	2	3,00	3,26
K70MKD50012	500	1,2	2,02	2,31
K70MKD50015	500	1,5	2,58	2,86
K70MKD50020	500	2	3,50	3,79
K70MKD60012	600	1,2	2,30	2,62
K70MKD60015	600	1,5	2,93	3,25
K70MKD60020	600	2	3,98	4,32

- Ürün montajında M6x12 bombe başlı civata ve M6 flanşlı somun kullanılmaktadır.
- Malzeme ağırlıkları yaklaşık değerlerdir, \pm %10 değişim gösterebilir.
- Özel ölçü ve ürünler için müşteri temsilcilerimizle irtibata geçiniz.



- Köşe dönüşler, kablo merdivenlerini sağ veya sol tarafa yatay düzlemde 90° çevirmek için kullanılır. Genişliği 100 mm ile 600 mm arasında değişir.

KABLO TAŞIMA SİSTEMLERİ



- T-dönüşler, yatay düzlem üzerinde kablo merdivenlerini T şeklinde ayrı yollara çevirmek için kullanılır. Genişliği 100 mm ile 600 mm arasında değişir.

Merdiven Tipi Kablo Taşıma Sistemleri

■ H70 Merdiven T Dönüş

SİPARİŞ KODU	GENİŞLİK ABC(mm)	KALINLIK t (mm)	PRE GAL. AĞIRLIK (kg/ad)	SD GAL. AĞIRLIK (kg/ad)
K70MTD10012	100	1,2	1,31	1,49
K70MTD10015	100	1,5	1,66	1,84
K70MTD10020	100	2	2,25	2,45
K70MTD15012	150	1,2	1,45	1,66
K70MTD15015	150	1,5	1,85	2,05
K70MTD15020	150	2	2,51	2,72
K70MTD20012	200	1,2	1,60	1,82
K70MTD20015	200	1,5	2,03	2,26
K70MTD20020	200	2	2,76	3,00
K70MTD25012	250	1,2	1,75	1,99
K70MTD25015	250	1,5	2,22	2,47
K70MTD25020	250	2	3,01	3,27
K70MTD30012	300	1,2	1,89	2,16
K70MTD30015	300	1,5	2,41	2,67
K70MTD30020	300	2	3,27	3,55
K70MTD40012	400	1,2	2,18	2,48
K70MTD40015	400	1,5	2,77	3,08
K70MTD40020	400	2	3,76	4,08
K70MTD50012	500	1,2	2,42	2,76
K70MTD50015	500	1,5	3,15	3,49
K70MTD50020	500	2	4,27	4,63
K70MTD60012	600	1,2	2,55	2,91
K70MTD60015	600	1,5	3,25	3,61
K70MTD60020	600	2	4,41	4,78

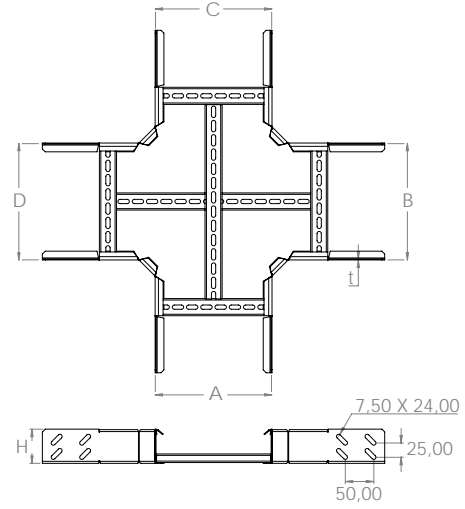
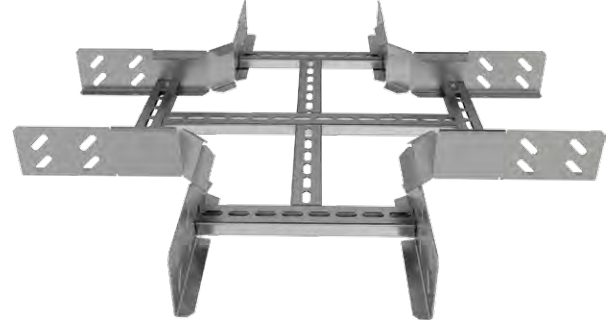
- Ürün montajında M6x12 bombe başlı civata ve M6 flanşlı somun kullanılmaktadır.
- Malzeme ağırlıkları yaklaşık değerlerdir, \pm %10 değişim gösterebilir.
- Özel ölçü ve ürünler için müşteri temsilcilerimizle iletişime geçiniz.

Merdiven Tipi Kablo Taşıma Sistemleri

■ H70 Merdiven Dörtlü Dönüş

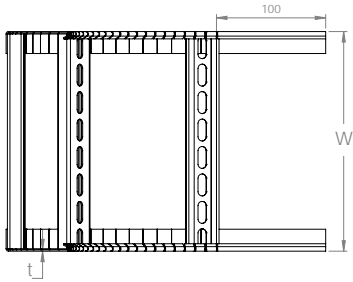
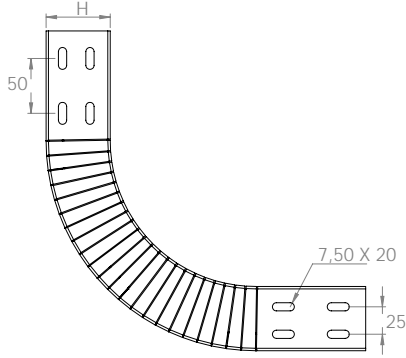
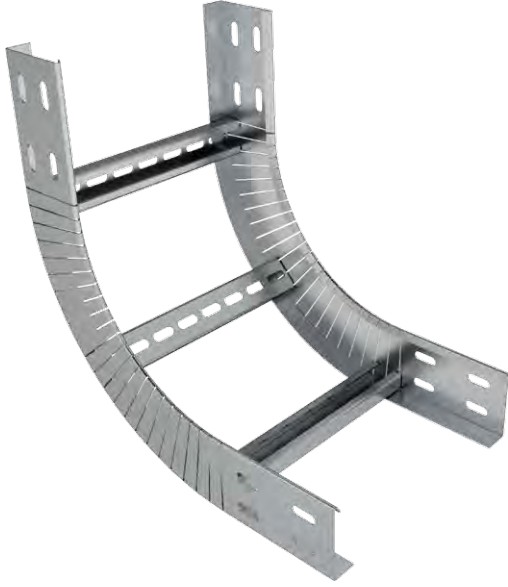
SİPARİŞ KODU	GENİŞLİK ABCD(mm)	KALINLIK t (mm)	PRE GAL. AĞIRLIK (kg/ad)	SD GAL. AĞIRLIK (kg/ad)
K70MDD10012	100	1,2	1,50	1,71
K70MDD10015	100	1,5	1,90	2,11
K70MDD10020	100	2	2,58	2,80
K70MDD15012	150	1,2	1,69	1,92
K70MDD15015	150	1,5	2,15	2,38
K70MDD15020	150	2	2,91	3,16
K70MDD20012	200	1,2	1,84	2,10
K70MDD20015	200	1,5	2,34	2,60
K70MDD20020	200	2	3,18	3,45
K70MDD25012	250	1,2	1,99	2,27
K70MDD25015	250	1,5	2,54	2,82
K70MDD25020	250	2	3,45	3,74
K70MDD30012	300	1,2	2,16	2,46
K70MDD30015	300	1,5	2,74	3,05
K70MDD30020	300	2	3,72	4,04
K70MDD40012	400	1,2	2,46	2,81
K70MDD40015	400	1,5	3,14	3,48
K70MDD40020	400	2	4,26	4,62
K70MDD50012	500	1,2	2,77	3,16
K70MDD50015	500	1,5	3,53	3,92
K70MDD50020	500	2	4,79	5,19
K70MDD60012	600	1,2	3,09	3,52
K70MDD60015	600	1,5	3,93	4,36
K70MDD60020	600	2	5,33	5,79

- Ürün montajında M6x12 bombe başlı civata ve M6 flanşlı somun kullanılmaktadır.
- Malzeme ağırlıkları yaklaşık değerlerdir, \pm %10 değişim gösterebilir.
- Özel ölçü ve ürünler için müşteri temsilcilerimizle irtibata geçiniz.



- Dörtlü dönüşler, yatay düzlem üzerinde kablo merdivenlerini dört ayrı yöne çevirmek için kullanılır. Genişliği 100 mm ile 600 mm arasında değişir.





- İç bükey dönüşler, kablo merdivenlerinin yönünü dikey düzlemde yukarı/aşağı doğru değiştirmek için kullanılır. Genişliği 100 mm ile 600 mm arasında değişir..

Merdiven Tipi Kablo Taşıma Sistemleri

■ H70 Akordiyon Merdiven İç Bükey

SİPARİŞ KODU	GENİŞLİK W(mm)	KALINLIK t (mm)	PRE GAL. AĞIRLIK (kg/ad)	SD GAL. AĞIRLIK (kg/ad)
K70MBD10012	100	1,2	0,83	0,94
K70MBD10015	100	1,5	1,05	1,17
K70MBD10020	100	2	1,43	1,55
K70MBD15012	150	1,2	0,92	1,04
K70MBD15015	150	1,5	1,17	1,29
K70MBD15020	150	2	1,58	1,72
K70MBD20012	200	1,2	1,01	1,15
K70MBD20015	200	1,5	1,28	1,42
K70MBD20020	200	2	1,74	1,89
K70MBD25012	250	1,2	1,10	1,25
K70MBD25015	250	1,5	1,54	1,71
K70MBD25020	250	2	2,09	2,27
K70MBD30012	300	1,2	1,19	1,36
K70MBD30015	300	1,5	1,52	1,68
K70MBD30020	300	2	2,06	2,23
K70MBD40012	400	1,2	1,38	1,57
K70MBD40015	400	1,5	1,75	1,94
K70MBD40020	400	2	2,38	2,58
K70MBD50012	500	1,2	1,56	1,78
K70MBD50015	500	1,5	1,98	2,20
K70MBD50020	500	2	2,69	2,92
K70MBD60012	600	1,2	1,74	1,98
K70MBD60015	600	1,5	2,22	2,46
K70MBD60020	600	2	3,01	3,26

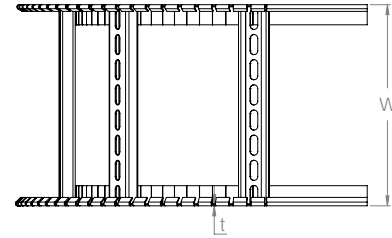
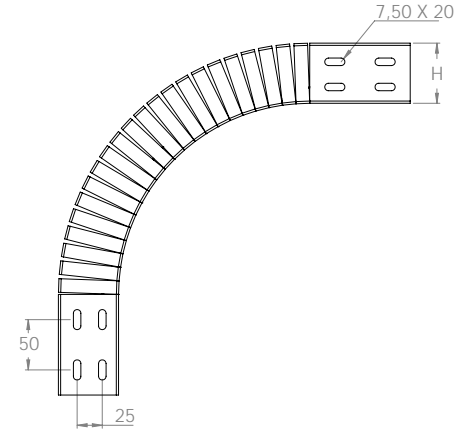
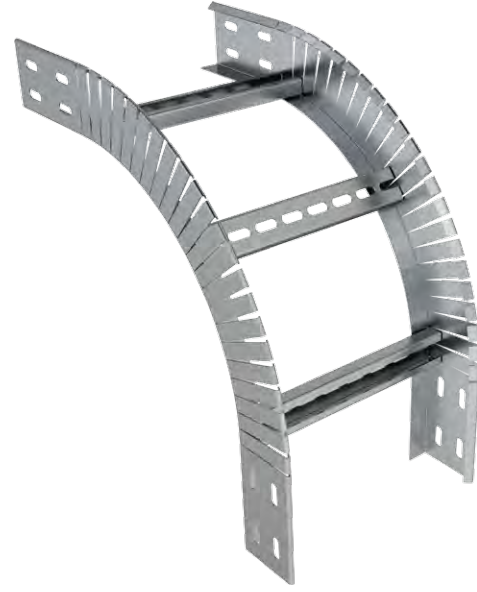
- Ürün montajında M6x12 bombe başlı civata ve M6 flanşlı somun kullanılmaktadır.
- Malzeme ağırlıkları yaklaşık değerlerdir, \pm %10 değişim gösterebilir.
- Özel ölçü ve ürünler için müşteri temsilcilerimizle irtibata geçiniz.

Merdiven Tipi Kablo Taşıma Sistemleri

■ H70 Akordiyon Merdiven Dış Bükey

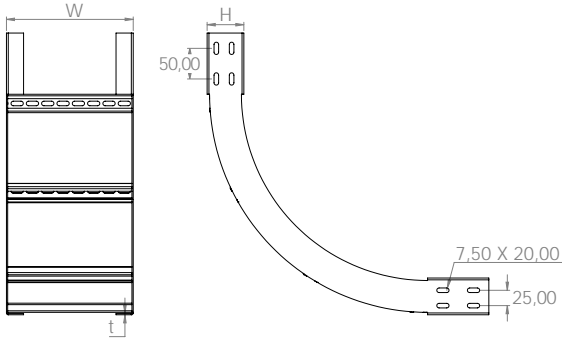
SİPARİŞ KODU	GENİŞLİK W(mm)	KALINLIK t (mm)	PRE GAL. AĞIRLIK (kg/ad)	SD GAL. AĞIRLIK (kg/ad)
K70MBD10012	100	1,2	0,83	0,94
K70MBD10015	100	1,5	1,05	1,17
K70MBD10020	100	2	1,43	1,55
K70MBD15012	150	1,2	0,92	1,04
K70MBD15015	150	1,5	1,17	1,29
K70MBD15020	150	2	1,58	1,72
K70MBD20012	200	1,2	1,01	1,15
K70MBD20015	200	1,5	1,28	1,42
K70MBD20020	200	2	1,74	1,89
K70MBD25012	250	1,2	1,10	1,25
K70MBD25015	250	1,5	1,54	1,71
K70MBD25020	250	2	2,09	2,27
K70MBD30012	300	1,2	1,19	1,36
K70MBD30015	300	1,5	1,52	1,68
K70MBD30020	300	2	2,06	2,23
K70MBD40012	400	1,2	1,38	1,57
K70MBD40015	400	1,5	1,75	1,94
K70MBD40020	400	2	2,38	2,58
K70MBD50012	500	1,2	1,56	1,78
K70MBD50015	500	1,5	1,98	2,20
K70MBD50020	500	2	2,69	2,92
K70MBD60012	600	1,2	1,74	1,98
K70MBD60015	600	1,5	2,22	2,46
K70MBD60020	600	2	3,01	3,26

- Ürün montajında M6x12 bombe başlı civata ve M6 flanşlı somun kullanılmaktadır.
- Malzeme ağırlıkları yaklaşık değerlerdir, \pm %10 değişim gösterebilir.
- Özel ölçü ve ürünler için müşteri temsilcilerimizle iletişime geçiniz.



- Dış bükey dönüşler, kablo merdivenlerinin yönünü dikey düzlemde yukarı/aşağı doğru değiştirmek için kullanılır. Genişliği 100 mm ile 600 mm arasında değişir..





- Kaynaklı iç bükey dönüşler, kablo merdivenlerinin yönünü dikey düzlemde yukarı/aşağı doğru değiştirmek için kullanılır. Genişliği 100 mm ile 600 mm arasında değişir..

Merdiven Tipi Kablo Taşıma Sistemleri

■ H70 Kaynaklı Merdiven İç Bükey

SİPARİŞ KODU	GENİŞLİK W(mm)	KALINLIK t (mm)	PRE GAL. AĞIRLIK (kg/ad)	SD GAL. AĞIRLIK (kg/ad)
K70MIB10012	100	1,2	1,06	1,20
K70MIB10015	100	1,5	1,34	1,49
K70MIB10020	100	2	1,82	1,98
K70MIB15012	150	1,2	1,14	1,30
K70MIB15015	150	1,5	1,46	1,62
K70MIB15020	150	2	1,98	2,14
K70MIB20012	200	1,2	1,21	1,38
K70MIB20015	200	1,5	1,54	1,71
K70MIB20020	200	2	2,09	2,27
K70MIB25012	250	1,2	1,29	1,47
K70MIB25015	250	1,5	1,64	1,82
K70MIB25020	250	2	2,22	2,41
K70MIB30012	300	1,2	1,36	1,55
K70MIB30015	300	1,5	1,74	1,93
K70MIB30020	300	2	2,36	2,56
K70MIB40012	400	1,2	1,52	1,73
K70MIB40015	400	1,5	1,93	2,14
K70MIB40020	400	2	2,62	2,84
K70MIB50012	500	1,2	1,68	1,91
K70MIB50015	500	1,5	2,14	2,37
K70MIB50020	500	2	2,90	3,14
K70MIB60012	600	1,2	1,83	2,09
K70MIB60015	600	1,5	2,33	2,59
K70MIB60020	600	2	3,16	3,43

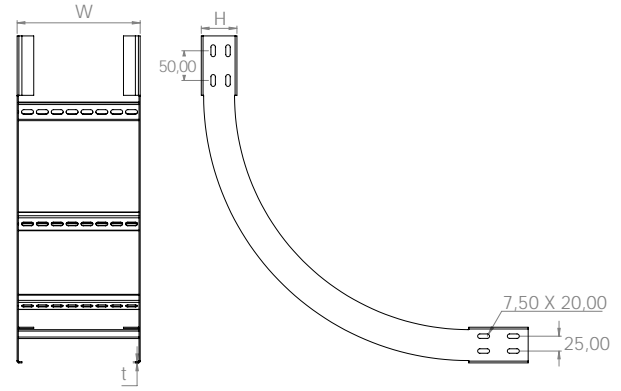
- Ürün montajında M6x12 bombe başlı civata ve M6 flanşlı somun kullanılmaktadır.
- Malzeme ağırlıkları yaklaşık değerlerdir, \pm %10 değişim gösterebilir.
- Özel ölçü ve ürünler için müşteri temsilcilerimizle irtibata geçiniz.

Merdiven Tipi Kablo Taşıma Sistemleri

■ H70 Kaynaklı Merdiven Dış Bükey

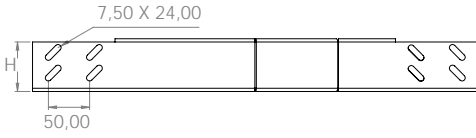
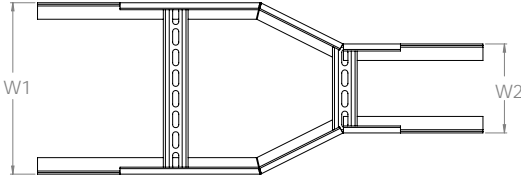
SİPARİŞ KODU	GENİŞLİK W(mm)	KALINLIK t (mm)	PRE GAL. AĞIRLIK (kg/ad)	SD GAL. AĞIRLIK (kg/ad)
K70MDB10012	100	1,2	1,19	1,35
K70MDB10015	100	1,5	1,51	1,68
K70MDB10020	100	2	2,05	2,23
K70MDB15012	150	1,2	1,27	1,44
K70MDB15015	150	1,5	1,61	1,79
K70MDB15020	150	2	2,19	2,37
K70MDB20012	200	1,2	1,34	1,53
K70MDB20015	200	1,5	1,71	1,90
K70MDB20020	200	2	2,32	2,52
K70MDB25012	250	1,2	1,42	1,62
K70MDB25015	250	1,5	1,81	2,01
K70MDB25020	250	2	2,46	2,67
K70MDB30012	300	1,2	1,50	1,71
K70MDB30015	300	1,5	1,91	2,12
K70MDB30020	300	2	2,59	2,81
K70MDB40012	400	1,2	1,66	1,89
K70MDB40015	400	1,5	2,11	2,34
K70MDB40020	400	2	2,86	3,10
K70MDB50012	500	1,2	1,81	2,06
K70MDB50015	500	1,5	2,30	2,56
K70MDB50020	500	2	3,13	3,39
K70MDB60012	600	1,2	1,90	2,17
K70MDB60015	600	1,5	2,42	2,69
K70MDB60020	600	2	3,39	3,68

- Ürün montajında M6x12 bombe başlı civata ve M6 flanşlı somun kullanılmaktadır.
- Malzeme ağırlıkları yaklaşık değerlerdir, \pm %10 değişim gösterebilir.
- Özel ölçü ve ürünler için müşteri temsilcilerimizle irtibata geçiniz.



- Kaynaklı dış bükey dönüşler, kablo merdivenlerinin yönünü dikey düzlemde yukarı/aşağı doğru değiştirmek için kullanılır. Genişliği 100 mm ile 600 mm arasında değişir..





- Ortadan daralan redüksiyonlar, kablo merdivenleri genişliğinin artırılması veya azaltılması için kullanılır. Genişliği 150 mm ile 600 mm arasında değişir.
- Lütfen siparişiniz ile W1 ve W2 ölçülerini belirtiniz.

Merdiven Tipi Kablo Taşıma Sistemleri

■ H70 Ortadan Daralan Merdiven Redüksiyon

SİPARİŞ KODU	GENİŞLİK W(mm)	KALINLIK t (mm)	PRE GAL. AĞIRLIK (kg/ad)	SD GAL. AĞIRLIK (kg/ad)
K70MRO15012	150	1,2	0,86	0,98
K70MRO15015	150	1,5	1,1	1,22
K70MRO15020	150	2	1,49	1,62
K70MRO20012	200	1,2	0,98	1,12
K70MRO20015	200	1,5	1,25	1,39
K70MRO20020	200	2	1,7	1,84
K70MRO25012	250	1,2	1,07	1,22
K70MRO25015	250	1,5	1,36	1,51
K70MRO25020	250	2	1,84	2,00
K70MRO30012	300	1,2	1,23	1,40
K70MRO30015	300	1,5	1,56	1,73
K70MRO30020	300	2	2,12	2,30
K70MRO40012	400	1,2	1,47	1,68
K70MRO40015	400	1,5	1,87	2,08
K70MRO40020	400	2	2,54	2,76
K70MRO50012	500	1,2	1,72	1,96
K70MRO50015	500	1,5	2,19	2,43
K70MRO50020	500	2	2,97	3,22
K70MRO60012	600	1,2	1,97	2,25
K70MRO60015	600	1,5	2,51	2,79
K70MRO60020	600	2	3,4	3,69

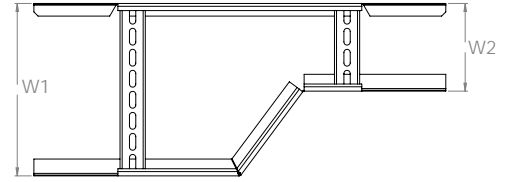
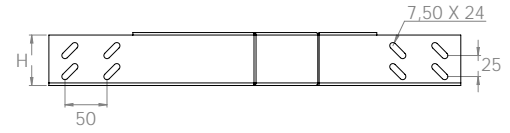
- Ürün montajında M6x12 bombe başlı civata ve M6 flanşlı somun kullanılmaktadır.
- Malzeme ağırlıkları yaklaşık değerlerdir, \pm %10 değişim gösterebilir.
- Özel ölçü ve ürünler için müşteri temsilcilerimizle irtibata geçiniz.

Merdiven Tipi Kablo Taşıma Sistemleri

■ H70 Sağa Daralan Merdiven Redüksiyon

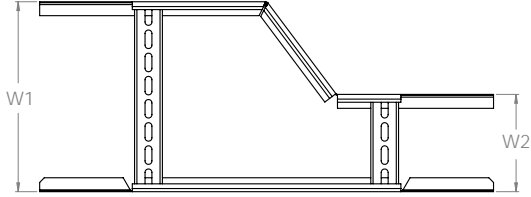
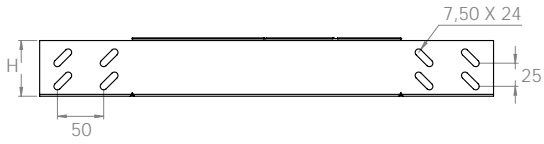
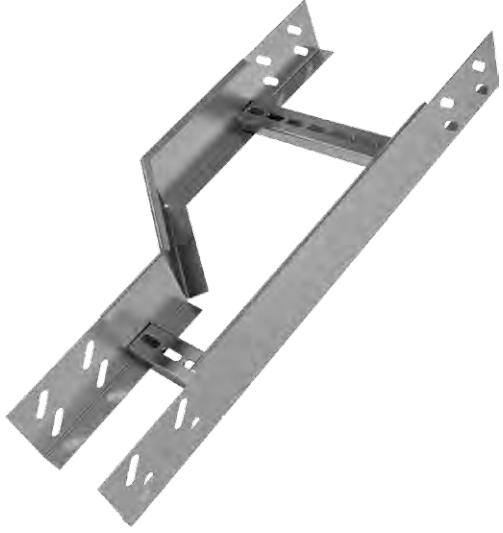
SİPARİŞ KODU	GENİŞLİK W(mm)	KALINLIK t (mm)	PRE GAL. AĞIRLIK (kg/ad)	SD GAL. AĞIRLIK (kg/ad)
K70MRR15012	150	1,2	0,95	1,08
K70MRR15015	150	1,5	1,20	1,34
K70MRR15020	150	2	1,63	1,77
K70MRR20012	200	1,2	1,02	1,17
K70MRR20015	200	1,5	1,30	1,45
K70MRR20020	200	2	1,77	1,92
K70MRR25012	250	1,2	1,12	1,28
K70MRR25015	250	1,5	1,44	1,60
K70MRR25020	250	2	1,96	2,13
K70MRR30012	300	1,2	1,18	1,34
K70MRR30015	300	1,5	1,50	1,66
K70MRR30020	300	2	2,03	2,21
K70MRR40012	400	1,2	1,34	1,53
K70MRR40015	400	1,5	1,71	1,90
K70MRR40020	400	2	2,32	2,52
K70MRR50012	500	1,2	1,50	1,71
K70MRR50015	500	1,5	1,90	2,11
K70MRR50020	500	2	2,58	2,80
K70MRR60012	600	1,2	1,65	1,88
K70MRR60015	600	1,5	2,10	2,33
K70MRR60020	600	2	2,85	3,09

- Ürün montajında M6x12 bombe başlı civata ve M6 flanşlı somun kullanılmaktadır.
- Malzeme ağırlıkları yaklaşık değerlerdir, \pm %10 değişim gösterebilir.
- Özel ölçü ve ürünler için müşteri temsilcilerimizle irtibata geçiniz.



- Sağa daralan redüksiyonlar, kablo merdivenleri genişliğinin, sağ taraftan azaltılması için kullanılır. Genişliği 150 mm ile 600 mm arasında değişir.
- Lütfen siparişiniz ile W1 ve W2 ölçülerini belirtiniz.





- Sola daralan redüksiyonlar, kablo merdivenleri genişliğinin, sol taraftan azaltılması için kullanılır. Genişliği 150 mm ile 600 mm arasında değişir.
- Lütfen siparişiniz ile W1 ve W2 ölçülerini belirtiniz.

Merdiven Tipi Kablo Taşıma Sistemleri

■ H70 Sola Daralan Merdiven Redüksiyon

SİPARİŞ KODU	GENİŞLİK W(mm)	KALINLIK t (mm)	PRE GAL. AĞIRLIK (kg/ad)	SD GAL. AĞIRLIK (kg/ad)
K70MRL15012	150	1,2	0,95	1,08
K70MRL15015	150	1,5	1,20	1,34
K70MRL15020	150	2	1,63	1,77
K70MRL20012	200	1,2	1,02	1,17
K70MRL20015	200	1,5	1,30	1,45
K70MRL20020	200	2	1,77	1,92
K70MRL25012	250	1,2	1,12	1,28
K70MRL25015	250	1,5	1,44	1,60
K70MRL25020	250	2	1,96	2,13
K70MRL30012	300	1,2	1,18	1,34
K70MRL30015	300	1,5	1,50	1,66
K70MRL30020	300	2	2,03	2,21
K70MRL40012	400	1,2	1,34	1,53
K70MRL40015	400	1,5	1,71	1,90
K70MRL40020	400	2	2,32	2,52
K70MRL50012	500	1,2	1,50	1,71
K70MRL50015	500	1,5	1,90	2,11
K70MRL50020	500	2	2,58	2,80
K70MRL60012	600	1,2	1,65	1,88
K70MRL60015	600	1,5	2,10	2,33
K70MRL60020	600	2	2,85	3,09

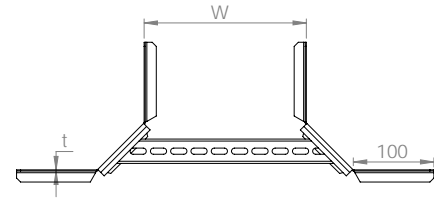
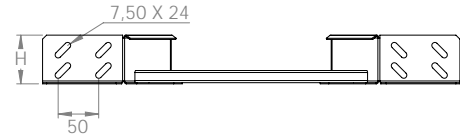
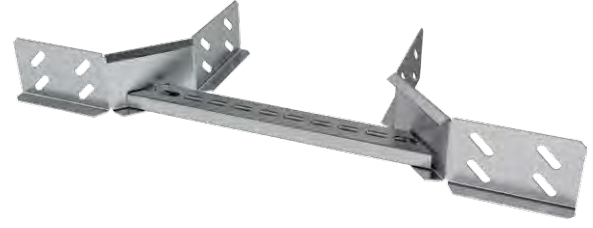
- Ürün montajında M6x12 bombe başlı civata ve M6 flanşlı somun kullanılmaktadır.
- Malzeme ağırlıkları yaklaşık değerlerdir, \pm %10 değişim gösterebilir.
- Özel ölçü ve ürünler için müşteri temsilcilerimizle iletişime geçiniz.

Merdiven Tipi Kablo Taşıma Sistemleri

■ H70 Yarım T Dönüş

SİPARİŞ KODU	GENİŞLİK ABC(mm)	KALINLIK t (mm)	PRE GAL. AĞIRLIK (kg/ad)	SD GAL. AĞIRLIK (kg/ad)
K70MYT05008	50	0,8	0,28	0,33
K70MYT05010	50	1	0,36	0,41
K70MYT05012	50	1,2	0,44	0,50
K70MYT05015	50	1,5	0,56	0,62
K70MYT05020	50	2	0,76	0,82
K70MYT10008	100	0,8	0,30	0,35
K70MYT10010	100	1	0,39	0,45
K70MYT10012	100	1,2	0,47	0,54
K70MYT10015	100	1,5	0,60	0,67
K70MYT10020	100	2	0,81	0,88
K70MYT15008	150	0,8	0,32	0,37
K70MYT15010	150	1	0,41	0,47
K70MYT15012	150	1,2	0,50	0,57
K70MYT15015	150	1,5	0,64	0,71
K70MYT15020	150	2	0,87	0,94
K70MYT20008	200	0,8	0,34	0,40
K70MYT20010	200	1	0,44	0,51
K70MYT20012	200	1,2	0,53	0,60
K70MYT20015	200	1,5	0,68	0,75
K70MYT20020	200	2	0,92	1,00
K70MYT25008	250	0,8	0,36	0,42
K70MYT25010	250	1	0,46	0,53
K70MYT25012	250	1,2	0,57	0,65
K70MYT25015	250	1,5	0,72	0,80
K70MYT25020	250	2	0,98	1,06
K70MYT30008	300	0,8	0,38	0,44
K70MYT30010	300	1	0,49	0,56
K70MYT30012	300	1,2	0,60	0,68
K70MYT30015	300	1,5	0,76	0,84
K70MYT30020	300	2	1,03	1,12
K70MYT40008	400	0,8	0,41	0,48
K70MYT40010	400	1	0,53	0,61
K70MYT40012	400	1,2	0,64	0,73
K70MYT40015	400	1,5	0,82	0,91
K70MYT40020	400	2	1,11	1,20
K70MYT50010	500	1	0,57	0,66
K70MYT50012	500	1,2	0,69	0,79
K70MYT50015	500	1,5	0,88	0,98
K70MYT50020	500	2	1,19	1,29
K70MYT60010	600	1	0,62	0,71
K70MYT60012	600	1,2	0,75	0,86
K70MYT60015	600	1,5	0,96	1,07
K70MYT60020	600	2	1,30	1,41

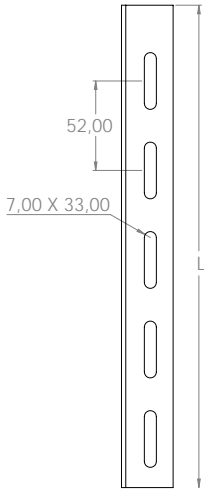
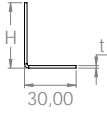
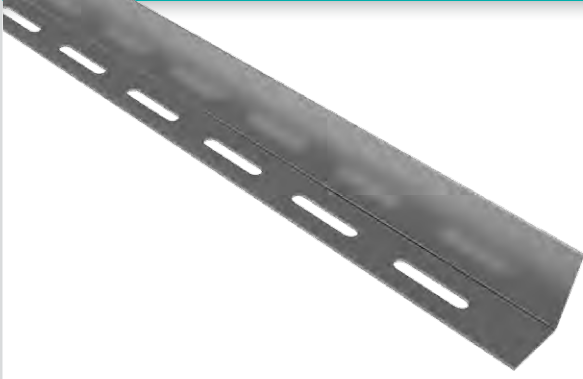
- Ürün montajında M6x12 bombe başlı civata ve M6 flanşlı somun kullanılmaktadır.
- Malzeme ağırlıkları yaklaşık değerlerdir, \pm %10 değişim gösterebilir.
- Özel ölçü ve ürünler için müşteri temsilcilerimizle irtibata geçiniz.



- Yarım T-dönüşler, yatay düzlem üzerinde kablo merdiven sistemlerini T şeklinde ayrı yollara çevirmek için kullanılır. Geniřlięi 50 mm ile 600 mm arasında deęiřir.



KABLO TAŞIMA SİSTEMLERİ



Merdiven Tipi Kablo Taşıma Sistemleri

■ H70 Merdiven Seperatör

SİPARİŞ KODU	YÜKSEKLİK H(mm)	KALINLIK t (mm)	PRE GAL. AĞIRLIK (kg/m)	SD GAL. AĞIRLIK (kg/m)
K70MSP12	53	1,2	0,65	0,74
K70MSP15	53	1,5	0,83	0,92

- Ürün montajında M6x12 bombe başlı civata ve M6 flanşlı somun kullanılmaktadır.
- Malzeme ağırlıkları yaklaşık değerlerdir, \pm %10 değişim gösterebilir.
- Özel ölçü ve ürünler için müşteri temsilcilerimizle irtibata geçiniz.

- Seperatörler, merdiven kanalını bölümlere ayırmak amacıyla kullanılır.

SEPERATÖR MONTAJ DETAYI



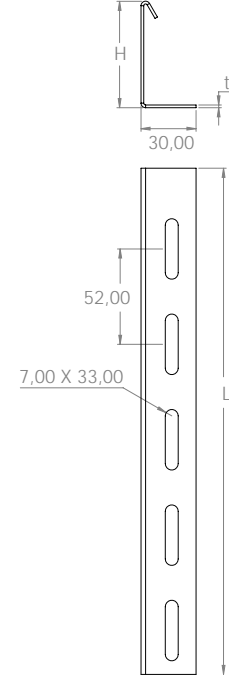
Merdiven Tipi Kablo Taşıma Sistemleri

■ H70 Ağır Hizmet Merdiven Seperatör

SİPARİŞ KODU	YÜKSEKLİK H(mm)	KALINLIK t (mm)	PRE GAL. AĞIRLIK (kg/m)	SD GAL. AĞIRLIK (kg/m)
K70MAS12	53	1,2	0,88	1,00
K70MAS15	53	1,5	1,11	1,23

- Ürün montajında M6x12 bombe başlı civata ve M6 flanşlı somun kullanılmaktadır.
- Malzeme ağırlıkları yaklaşık değerlerdir, \pm %10 değişim gösterebilir.
- Özel ölçü ve ürünler için müşteri temsilcilerimizle iletişime geçiniz.

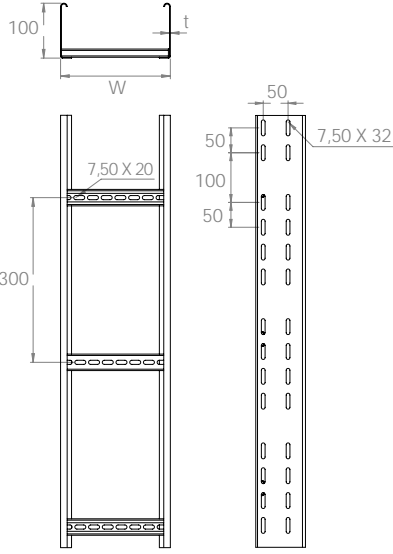
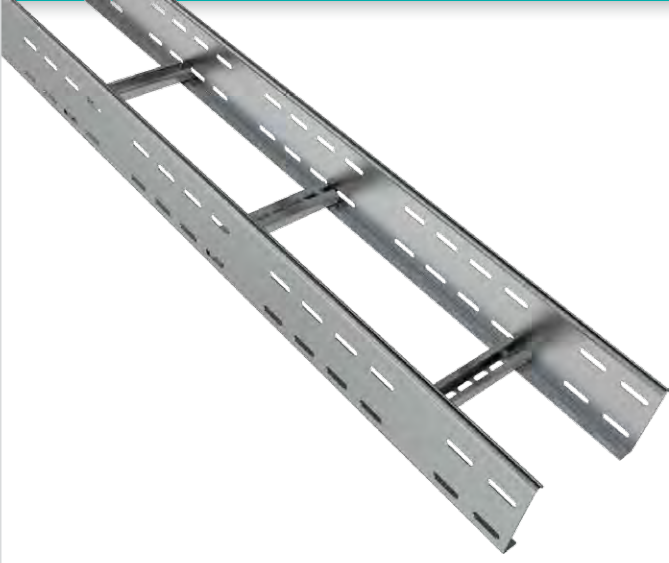
- Ağır hizmet seperatörler, merdiven kanalını bölümlere ayırmak amacıyla kullanılır.



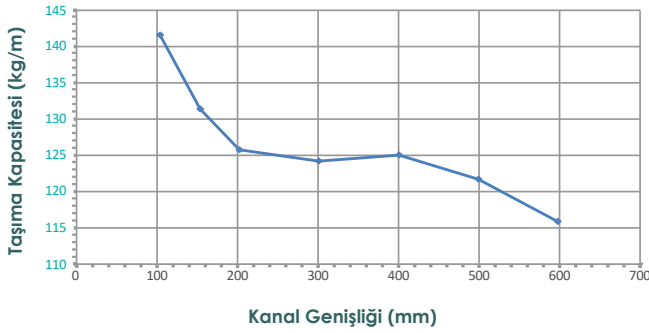
AĞIR HİZMET SEPERATÖR MONTAJ DETAYI



KABLO TAŞIMA SİSTEMLERİ



Taşıma Kapasitesi Detayları



W Geniřlik (mm)	H Yüklseklik (mm)	t Kalınlık (mm)	Taşıma Kapasitesi (kg/m)
100	100	1,5	141,7
150	100	1,5	131,5
200	100	1,5	125,8
300	100	2	124,2
400	100	2	125,1
500	100	2	121,7
600	100	2	115,9

- Hammaddede standardı ve ilgili kalite sınıfına göre taşıma değerleri \pm farklılıklar gösterebilir.

Merdiven Tipi Kablo Taşıma Sistemleri

■ H100 Merdiven Kablo Kanalı

SİPARİŐ KODU	GENİŐLİK W(mm)	KALINLIK t (mm)	PRE GAL. AđIRLIK (kg/m)	SD GAL. AđIRLIK (kg/m)
K100M10012	100	1,2	2,25	2,57
K100M10015	100	1,5	2,87	3,18
K100M10020	100	2	3,89	4,22
K100M15012	150	1,2	2,35	2,68
K100M15015	150	1,5	3,00	3,33
K100M15020	150	2	4,07	4,41
K100M20012	200	1,2	2,42	2,76
K100M20015	200	1,5	3,08	3,42
K100M20020	200	2	4,18	4,54
K100M25012	250	1,2	2,52	2,88
K100M25015	250	1,5	3,21	3,56
K100M25020	250	2	4,36	4,73
K100M30012	300	1,2	2,56	2,92
K100M30015	300	1,5	3,26	3,62
K100M30020	300	2	4,42	4,80
K100M40012	400	1,2	2,62	2,98
K100M40015	400	1,5	3,33	3,70
K100M40020	400	2	4,52	4,91
K100M50012	500	1,2	2,75	3,13
K100M50015	500	1,5	3,50	3,88
K100M50020	500	2	4,74	5,15
K100M60012	600	1,2	2,88	3,28
K100M60015	600	1,5	3,66	4,07
K100M60020	600	2	4,97	5,39

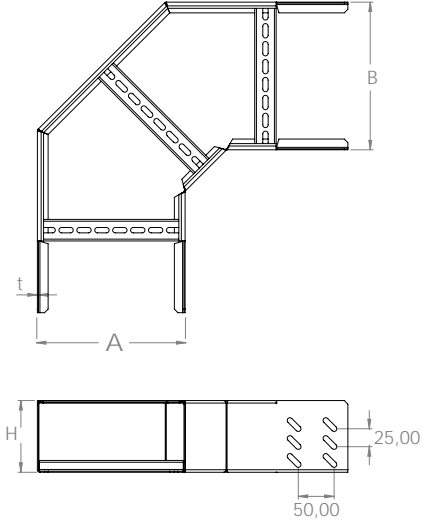
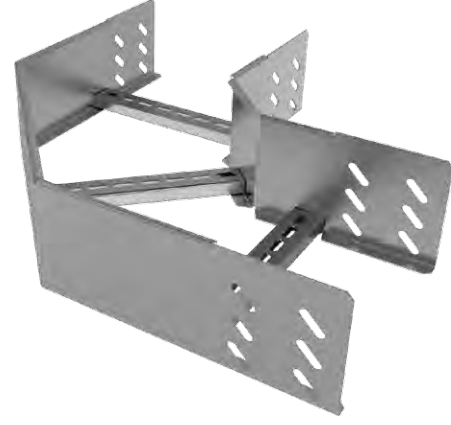
- Ürün montajında M6x12 bombe bařlı civata ve M6 flanřlı somun kullanılmaktadır.
- Malzeme ađırlıkları yaklařık deđerlerdir, \pm %10 deđişim gösterebilir.
- Özel ölçü ve ürünler için müşteri temsilcilerimizle irtibata geçiniz.
- Standart uzunluk 3000 mm.

Merdiven Tipi Kablo Taşıma Sistemleri

■ H100 Merdiven Köşe Dönüş

SİPARİŞ KODU	GENİŞLİK AB(mm)	KALINLIK t (mm)	PRE GAL. AĞIRLIK (kg/ad)	SD GAL. AĞIRLIK (kg/ad)
K100MKD10012	100	1,2	1,14	1,30
K100MKD10015	100	1,5	1,46	1,62
K100MKD10020	100	2	1,98	2,14
K100MKD15012	150	1,2	1,39	1,59
K100MKD15015	150	1,5	1,77	1,97
K100MKD15020	150	2	2,41	2,61
K100MKD20012	200	1,2	1,47	1,68
K100MKD20015	200	1,5	1,88	2,08
K100MKD20020	200	2	2,55	2,76
K100MKD25012	250	1,2	1,64	1,86
K100MKD25015	250	1,5	2,08	2,31
K100MKD25020	250	2	2,82	3,06
K100MKD30012	300	1,2	1,80	2,05
K100MKD30015	300	1,5	2,29	2,54
K100MKD30020	300	2	3,10	3,37
K100MKD40012	400	1,2	2,12	2,42
K100MKD40015	400	1,5	2,70	2,99
K100MKD40020	400	2	3,66	3,97
K100MKD50012	500	1,2	2,45	2,79
K100MKD50015	500	1,5	3,12	3,46
K100MKD50020	500	2	4,23	4,59
K100MKD60012	600	1,2	2,77	3,16
K100MKD60015	600	1,5	3,53	3,92
K100MKD60020	600	2	4,79	5,19

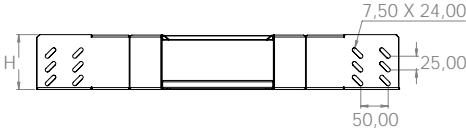
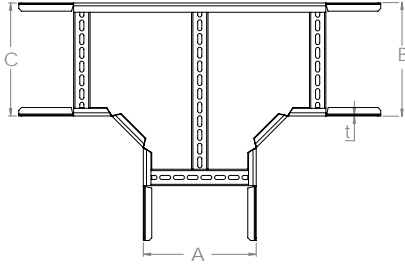
- Ürün montajında M6x12 bombe başlı civata ve M6 flanşlı somun kullanılmaktadır.
- Malzeme ağırlıkları yaklaşık değerlerdir, \pm %10 değişim gösterebilir.
- Özel ölçü ve ürünler için müşteri temsilcilerimizle irtibata geçiniz.



- Köşe dönüşler, kablo merdivenlerini sağ veya sol tarafa yatay düzlemde 90° çevirmek için kullanılır. Genişliği 100 mm ile 600 mm arasında değişir.



KABLO TAŞIMA SİSTEMLERİ



- T-dönüşler, yatay düzlem üzerinde kablo merdivenlerini T şeklinde ayrı yollara çevirmek için kullanılır. Genişliği 100 mm ile 600 mm arasında değişir.

Merdiven Tipi Kablo Taşıma Sistemleri

■ H100 Merdiven T Dönüş

SİPARİŞ KODU	GENİŞLİK ABC(mm)	KALINLIK t (mm)	PRE GAL. AĞIRLIK (kg/ad)	SD GAL. AĞIRLIK (kg/ad)
K100MTD10012	100	1,2	1,65	1,88
K100MTD10015	100	1,5	2,10	2,33
K100MTD10020	100	2	2,85	3,09
K100MTD15012	150	1,2	1,81	2,06
K100MTD15015	150	1,5	2,31	2,56
K100MTD15020	150	2	3,13	3,39
K100MTD20012	200	1,2	1,97	2,25
K100MTD20015	200	1,5	2,51	2,79
K100MTD20020	200	2	3,41	3,70
K100MTD25012	250	1,2	2,60	2,97
K100MTD25015	250	1,5	2,79	3,10
K100MTD25020	250	2	4,50	4,88
K100MTD30012	300	1,2	2,29	2,61
K100MTD30015	300	1,5	2,91	3,23
K100MTD30020	300	2	3,95	4,29
K100MTD40012	400	1,2	2,60	2,96
K100MTD40015	400	1,5	3,30	3,67
K100MTD40020	400	2	4,48	4,87
K100MTD50012	500	1,2	2,92	3,33
K100MTD50015	500	1,5	3,71	4,12
K100MTD50020	500	2	5,04	5,47
K100MTD60012	600	1,2	3,03	3,45
K100MTD60015	600	1,5	3,85	4,28
K100MTD60020	600	2	5,23	5,68

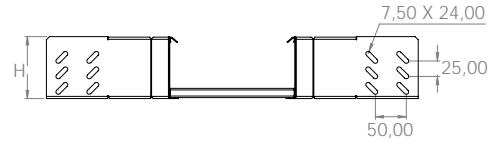
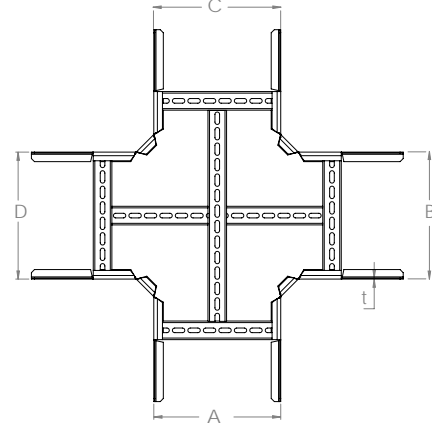
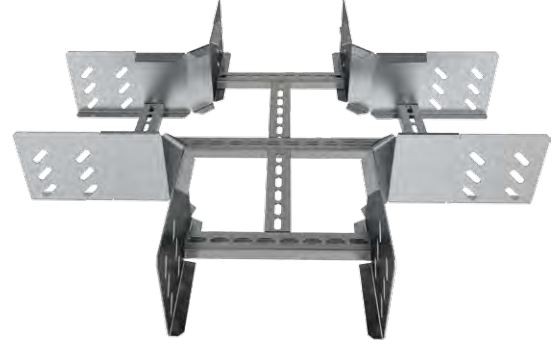
- Ürün montajında M6x12 bombe başlı civata ve M6 flanşlı somun kullanılmaktadır.
- Malzeme ağırlıkları yaklaşık değerlerdir, \pm %10 değişim gösterebilir.
- Özel ölçü ve ürünler için müşteri temsilcilerimizle iletişime geçiniz.

Merdiven Tipi Kablo Taşıma Sistemleri

■ H100 Merdiven Dörtlü Dönüş

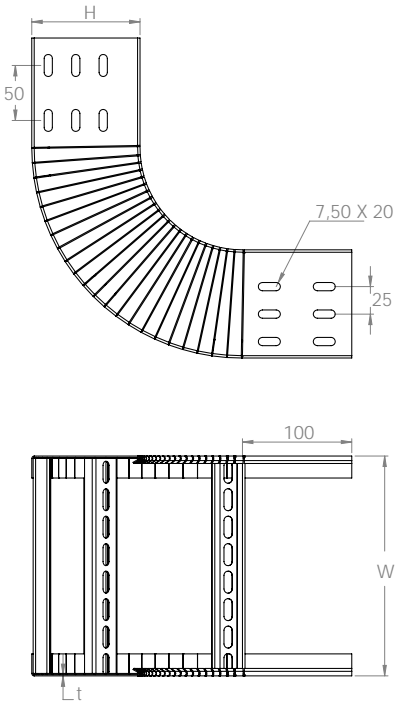
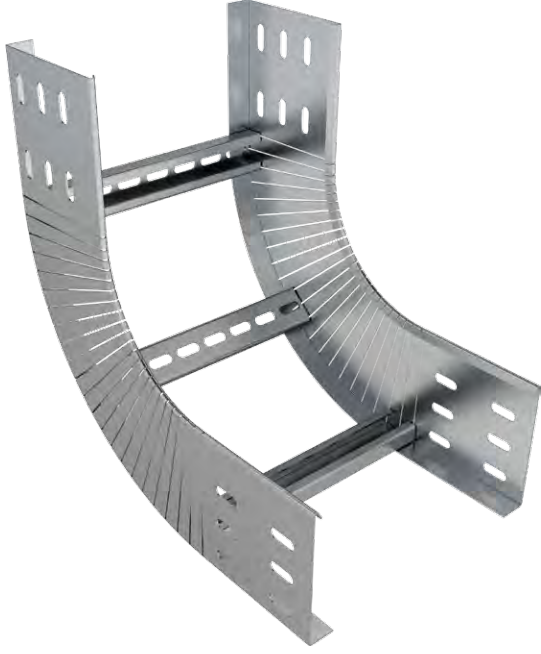
SİPARİŞ KODU	GENİŞLİK ABCD(mm)	KALINLIK t (mm)	PRE GAL. AĞIRLIK (kg/ad)	SD GAL. AĞIRLIK (kg/ad)
K100MDD10012	100	1,2	1,90	2,16
K100MDD10015	100	1,5	2,42	2,68
K100MDD10020	100	2	3,28	3,56
K100MDD15012	150	1,2	2,06	2,35
K100MDD15015	150	1,5	2,62	2,91
K100MDD15020	150	2	3,56	3,86
K100MDD20012	200	1,2	2,21	2,52
K100MDD20015	200	1,5	2,82	3,13
K100MDD20020	200	2	3,83	4,15
K100MDD25012	250	1,2	2,37	2,70
K100MDD25015	250	1,5	3,01	3,35
K100MDD25020	250	2	4,09	4,44
K100MDD30012	300	1,2	2,52	2,88
K100MDD30015	300	1,5	3,21	3,56
K100MDD30020	300	2	4,36	4,73
K100MDD40012	400	1,2	2,84	3,24
K100MDD40015	400	1,5	3,61	4,01
K100MDD40020	400	2	4,90	5,32
K100MDD50012	500	1,2	3,15	3,59
K100MDD50015	500	1,5	4,00	4,44
K100MDD50020	500	2	5,43	5,90
K100MDD60012	600	1,2	3,46	3,95
K100MDD60015	600	1,5	4,41	4,89
K100MDD60020	600	2	5,98	6,49

- Ürün montajında M6x12 bombe başlı civata ve M6 flanşlı somun kullanılmaktadır.
- Malzeme ağırlıkları yaklaşık değerlerdir, \pm %10 değişim gösterebilir.
- Özel ölçü ve ürünler için müşteri temsilcilerimizle irtibata geçiniz.



- Dörtlü dönüşler, yatay düzlem üzerinde kablo merdivenlerini dört ayrı yöne çevirmek için kullanılır. Genişliği 100 mm ile 600 mm arasında değişir.





- İç bükey dönüşler, kablo merdivenlerinin yönünü dikey düzlemde yukarı/aşağı doğru değiştirmek için kullanılır. Genişliği 100 mm ile 600 mm arasında değişir..

Merdiven Tipi Kablo Taşıma Sistemleri

■ H100 Akordiyon Merdiven İç Bükey

SİPARİŞ KODU	GENİŞLİK W(mm)	KALINLIK t (mm)	PRE GAL. AĞIRLIK (kg/ad)	SD GAL. AĞIRLIK (kg/ad)
K100MBD10012	100	1,2	0,99	1,13
K100MBD10015	100	1,5	1,26	1,40
K100MBD10020	100	2	1,71	1,86
K100MBD15012	150	1,2	1,08	1,23
K100MBD15015	150	1,5	1,38	1,53
K100MBD15020	150	2	1,87	2,03
K100MBD20012	200	1,2	1,17	1,34
K100MBD20015	200	1,5	1,49	1,66
K100MBD20020	200	2	2,03	2,20
K100MBD25012	250	1,2	1,27	1,44
K100MBD25015	250	1,5	1,61	1,79
K100MBD25020	250	2	2,19	2,37
K100MBD30012	300	1,2	1,36	1,55
K100MBD30015	300	1,5	1,73	1,92
K100MBD30020	300	2	2,34	2,54
K100MBD40012	400	1,2	1,54	1,76
K100MBD40015	400	1,5	1,96	2,18
K100MBD40020	400	2	2,66	2,89
K100MBD50012	500	1,2	1,72	1,96
K100MBD50015	500	1,5	2,19	2,43
K100MBD50020	500	2	2,98	3,23
K100MBD60012	600	1,2	1,91	2,17
K100MBD60015	600	1,5	2,43	2,69
K100MBD60020	600	2	3,29	3,57

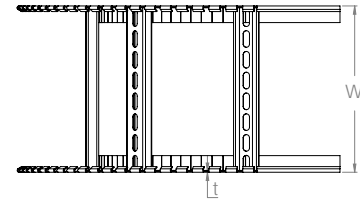
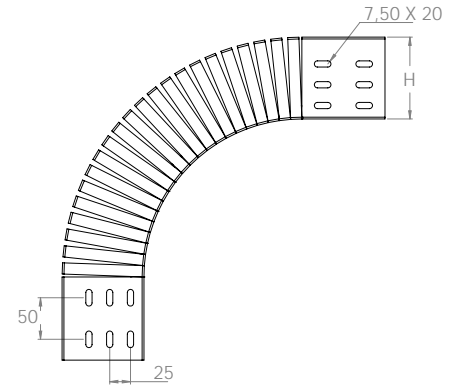
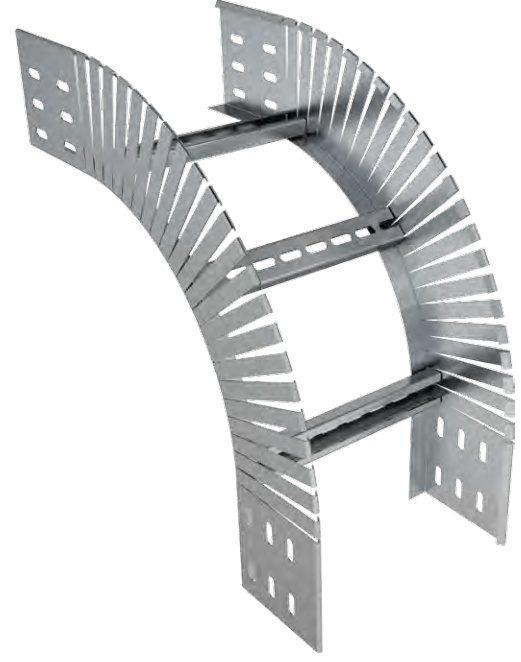
- Ürün montajında M6x12 bombe başlı civata ve M6 flanşlı somun kullanılmaktadır.
- Malzeme ağırlıkları yaklaşık değerlerdir, \pm %10 değişim gösterebilir.
- Özel ölçü ve ürünler için müşteri temsilcilerimizle irtibata geçiniz.

Merdiven Tipi Kablo Taşıma Sistemleri

■ H100 Akordiyon Merdiven Dış Bükey

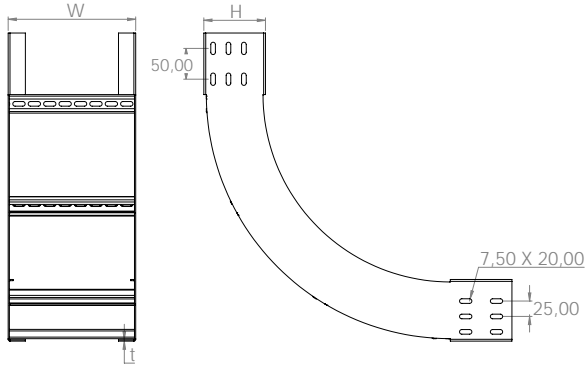
SİPARİŞ KODU	GENİŞLİK W(mm)	KALINLIK t (mm)	PRE GAL. AĞIRLIK (kg/ad)	SD GAL. AĞIRLIK (kg/ad)
K100MBD10012	100	1,2	0,99	1,13
K100MBD10015	100	1,5	1,26	1,40
K100MBD10020	100	2	1,71	1,86
K100MBD15012	150	1,2	1,08	1,23
K100MBD15015	150	1,5	1,38	1,53
K100MBD15020	150	2	1,87	2,03
K100MBD20012	200	1,2	1,17	1,34
K100MBD20015	200	1,5	1,49	1,66
K100MBD20020	200	2	2,03	2,20
K100MBD25012	250	1,2	1,27	1,44
K100MBD25015	250	1,5	1,61	1,79
K100MBD25020	250	2	2,19	2,37
K100MBD30012	300	1,2	1,36	1,55
K100MBD30015	300	1,5	1,73	1,92
K100MBD30020	300	2	2,34	2,54
K100MBD40012	400	1,2	1,54	1,76
K100MBD40015	400	1,5	1,96	2,18
K100MBD40020	400	2	2,66	2,89
K100MBD50012	500	1,2	1,72	1,96
K100MBD50015	500	1,5	2,19	2,43
K100MBD50020	500	2	2,98	3,23
K100MBD60012	600	1,2	1,91	2,17
K100MBD60015	600	1,5	2,43	2,69
K100MBD60020	600	2	3,29	3,57

- Ürün montajında M6x12 bombe başlı civata ve M6 flanşlı somun kullanılmaktadır.
- Malzeme ağırlıkları yaklaşık değerlerdir, \pm %10 değişim gösterebilir.
- Özel ölçü ve ürünler için müşteri temsilcilerimizle irtibata geçiniz.



- Dış bükey dönüşler, kablo merdivenlerinin yönünü dikey düzlemde yukarı/aşağı doğru değiştirmek için kullanılır. Genişliği 100 mm ile 600 mm arasında değişir.





- Kaynaklı iç bükey dönüşler, kablo merdivenlerinin yönünü dikey düzlemde yukarı/aşağı doğru değiştirmek için kullanılır. Genişliği 100 mm ile 600 mm arasında değişir..

Merdiven Tipi Kablo Taşıma Sistemleri

■ H100 Kaynaklı Merdiven İç Bükey

SİPARİŞ KODU	GENİŞLİK W(mm)	KALINLIK t (mm)	PRE GAL. AĞIRLIK (kg/ad)	SD GAL. AĞIRLIK (kg/ad)
K100MIB10012	100	1,2	1,46	1,66
K100MIB10015	100	1,5	1,85	2,06
K100MIB10020	100	2	2,52	2,73
K100MIB15012	150	1,2	1,53	1,75
K100MIB15015	150	1,5	1,95	2,17
K100MIB15020	150	2	2,65	2,88
K100MIB20012	200	1,2	1,62	1,84
K100MIB20015	200	1,5	2,06	2,28
K100MIB20020	200	2	2,79	3,03
K100MIB25012	250	1,2	1,69	1,93
K100MIB25015	250	1,5	2,16	2,39
K100MIB25020	250	2	2,93	3,17
K100MIB30012	300	1,2	1,77	2,02
K100MIB30015	300	1,5	2,25	2,50
K100MIB30020	300	2	3,06	3,32
K100MIB40012	400	1,2	1,93	2,19
K100MIB40015	400	1,5	2,45	2,72
K100MIB40020	400	2	3,33	3,61
K100MIB50012	500	1,2	2,08	2,37
K100MIB50015	500	1,5	2,65	2,94
K100MIB50020	500	2	3,59	3,90
K100MIB60012	600	1,2	2,24	2,55
K100MIB60015	600	1,5	2,85	3,16
K100MIB60020	600	2	3,87	4,19

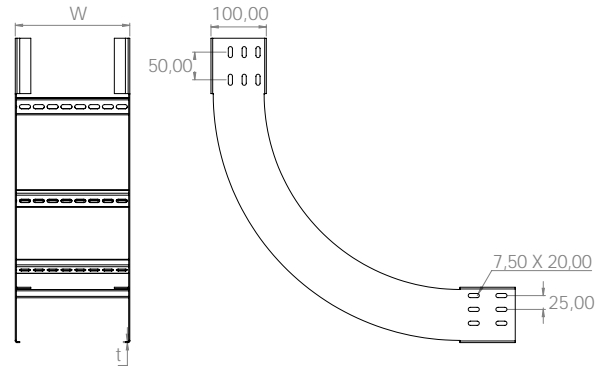
- Ürün montajında M6x12 bombe başlı civata ve M6 flanşlı somun kullanılmaktadır.
- Malzeme ağırlıkları yaklaşık değerlerdir, \pm %10 değişim gösterebilir.
- Özel ölçü ve ürünler için müşteri temsilcilerimizle irtibata geçiniz.

Merdiven Tipi Kablo Taşıma Sistemleri

■ H100 Kaynaklı Merdiven Dış Bükey

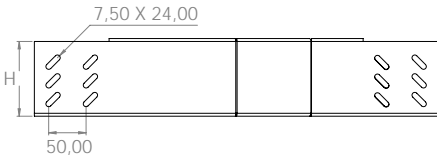
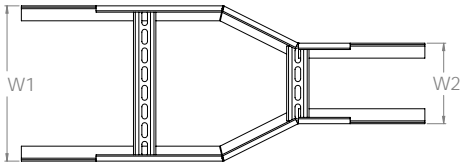
SİPARİŞ KODU	GENİŞLİK W(mm)	KALINLIK t (mm)	PRE GAL. AĞIRLIK (kg/ad)	SD GAL. AĞIRLIK (kg/ad)
K100MDB10012	100	1,2	1,58	1,81
K100MDB10015	100	1,5	2,02	2,24
K100MDB10020	100	2	2,74	2,97
K100MDB15012	150	1,2	1,66	1,89
K100MDB15015	150	1,5	2,11	2,35
K100MDB15020	150	2	2,87	3,11
K100MDB20012	200	1,2	1,74	1,98
K100MDB20015	200	1,5	2,21	2,46
K100MDB20020	200	2	3,00	3,26
K100MDB25012	250	1,2	1,82	2,07
K100MDB25015	250	1,5	2,31	2,56
K100MDB25020	250	2	3,14	3,40
K100MDB30012	300	1,2	1,90	2,16
K100MDB30015	300	1,5	2,42	2,68
K100MDB30020	300	2	3,28	3,56
K100MDB40012	400	1,2	2,05	2,34
K100MDB40015	400	1,5	2,61	2,90
K100MDB40020	400	2	3,54	3,84
K100MDB50012	500	1,2	2,21	2,51
K100MDB50015	500	1,5	2,81	3,12
K100MDB50020	500	2	3,81	4,13
K100MDB60012	600	1,2	2,36	2,69
K100MDB60015	600	1,5	3,00	3,33
K100MDB60020	600	2	4,08	4,42

- Ürün montajında M6x12 bombe başlı civata ve M6 flanşlı somun kullanılmaktadır.
- Malzeme ağırlıkları yaklaşık değerlerdir, \pm %10 değişim gösterebilir.
- Özel ölçü ve ürünler için müşteri temsilcilerimizle irtibata geçiniz.



- Kaynaklı dış bükey dönüşler, kablo merdivenlerinin yönünü dikey düzlemde yukarı/aşağı doğru değiştirmek için kullanılır. Genişliği 100 mm ile 600 mm arasında değişir..





- Ortadan daralan redüksiyonlar, kablo merdivenleri genişliğinin artırılması veya azaltılması için kullanılır. Genişliği 150 mm ile 600 mm arasında değişir.
- Lütfen siparişiniz ile W1 ve W2 ölçülerini belirtiniz.

Merdiven Tipi Kablo Taşıma Sistemleri

■ H100 Ortadan Daralan Merdiven Redüksiyon

SİPARİŞ KODU	GENİŞLİK W(mm)	KALINLIK t (mm)	PRE GAL. AĞIRLIK (kg/ad)	SD GAL. AĞIRLIK (kg/ad)
K100MRO15012	150	1,2	1,13	1,29
K100MRO15015	150	1,5	1,44	1,60
K100MRO15020	150	2	1,95	2,12
K100MRO20012	200	1,2	1,26	1,44
K100MRO20015	200	1,5	1,6	1,78
K100MRO20020	200	2	2,17	2,35
K100MRO25012	250	1,2	1,41	1,61
K100MRO25015	250	1,5	1,79	1,99
K100MRO25020	250	2	2,43	2,64
K100MRO30012	300	1,2	1,55	1,77
K100MRO30015	300	1,5	1,97	2,19
K100MRO30020	300	2	2,68	2,91
K100MRO40012	400	1,2	1,85	2,11
K100MRO40015	400	1,5	2,35	2,61
K100MRO40020	400	2	3,19	3,46
K100MRO50012	500	1,2	2,15	2,45
K100MRO50015	500	1,5	2,73	3,03
K100MRO50020	500	2	3,71	4,03
K100MRO60012	600	1,2	2,45	2,79
K100MRO60015	600	1,5	3,12	3,46
K100MRO60020	600	2	4,23	4,59

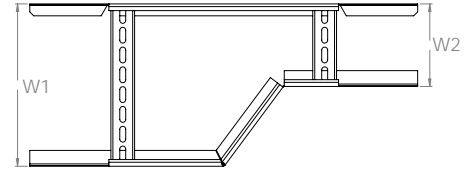
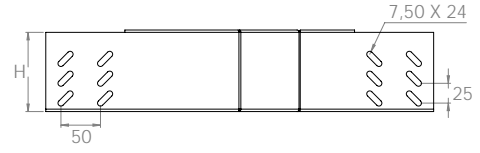
- Ürün montajında M6x12 bombe başlı civata ve M6 flanşlı somun kullanılmaktadır.
- Malzeme ağırlıkları yaklaşık değerlerdir, \pm %10 değişim gösterebilir.
- Özel ölçü ve ürünler için müşteri temsilcilerimizle irtibata geçiniz.

Merdiven Tipi Kablo Taşıma Sistemleri

■ H100 Sağa Daralan Merdiven Redüksiyon

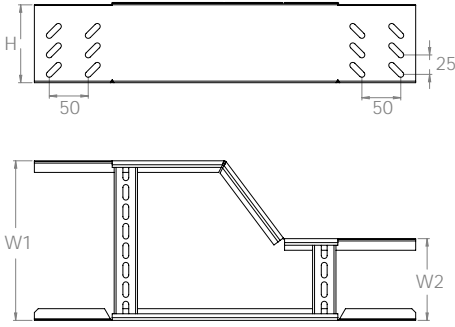
SİPARİŞ KODU	GENİŞLİK W(mm)	KALINLIK t (mm)	PRE GAL. AĞIRLIK (kg/ad)	SD GAL. AĞIRLIK (kg/ad)
K100MRR15012	150	1,2	1,20	1,37
K100MRR15015	150	1,5	1,53	1,69
K100MRR15020	150	2	2,07	2,25
K100MRR20012	200	1,2	1,29	1,47
K100MRR20015	200	1,5	1,64	1,82
K100MRR20020	200	2	2,22	2,41
K100MRR25012	250	1,2	1,36	1,55
K100MRR25015	250	1,5	1,74	1,93
K100MRR25020	250	2	2,36	2,56
K100MRR30012	300	1,2	1,44	1,64
K100MRR30015	300	1,5	1,83	2,04
K100MRR30020	300	2	2,49	2,70
K100MRR40012	400	1,2	1,60	1,82
K100MRR40015	400	1,5	2,03	2,25
K100MRR40020	400	2	2,76	2,99
K100MRR50012	500	1,2	1,75	1,99
K100MRR50015	500	1,5	2,23	2,47
K100MRR50020	500	2	3,02	3,28
K100MRR60012	600	1,2	1,90	2,17
K100MRR60015	600	1,5	2,42	2,69
K100MRR60020	600	2	3,29	3,57

- Ürün montajında M6x12 bombe başlı civata ve M6 flanşlı somun kullanılmaktadır.
- Malzeme ağırlıkları yaklaşık değerlerdir, \pm %10 değişim gösterebilir.
- Özel ölçü ve ürünler için müşteri temsilcilerimizle irtibata geçiniz.



- Sağa daralan redüksiyonlar, kablo merdivenleri genişliğinin, sağ taraftan azaltılması için kullanılır. Genişliği 150 mm ile 600 mm arasında değişir.
- Lütfen siparişiniz ile W1 ve W2 ölçülerini belirtiniz.





- Sola daralan redüksiyonlar, kablo merdivenleri genişliğinin, sol taraftan azaltılması için kullanılır. Genişliği 150 mm ile 600 mm arasında değişir.
- Lütfen siparişiniz ile W1 ve W2 ölçülerini belirtiniz.

Merdiven Tipi Kablo Taşıma Sistemleri

■ H100 Sola Daralan Merdiven Redüksiyon

SİPARİŞ KODU	GENİŞLİK W(mm)	KALINLIK t (mm)	PRE GAL. AĞIRLIK (kg/ad)	SD GAL. AĞIRLIK (kg/ad)
K100MRL15012	150	1,2	1,20	1,37
K100MRL15015	150	1,5	1,53	1,69
K100MRL15020	150	2	2,07	2,25
K100MRL20012	200	1,2	1,29	1,47
K100MRL20015	200	1,5	1,64	1,82
K100MRL20020	200	2	2,22	2,41
K100MRL25012	250	1,2	1,36	1,55
K100MRL25015	250	1,5	1,74	1,93
K100MRL25020	250	2	2,36	2,56
K100MRL30012	300	1,2	1,44	1,64
K100MRL30015	300	1,5	1,83	2,04
K100MRL30020	300	2	2,49	2,70
K100MRL40012	400	1,2	1,60	1,82
K100MRL40015	400	1,5	2,03	2,25
K100MRL40020	400	2	2,76	2,99
K100MRL50012	500	1,2	1,75	1,99
K100MRL50015	500	1,5	2,23	2,47
K100MRL50020	500	2	3,02	3,28
K100MRL60012	600	1,2	1,90	2,17
K100MRL60015	600	1,5	2,42	2,69
K100MRL60020	600	2	3,29	3,57

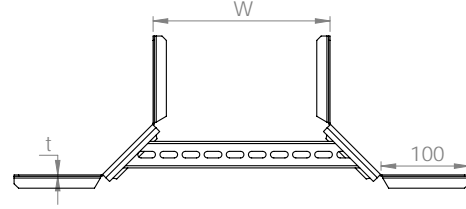
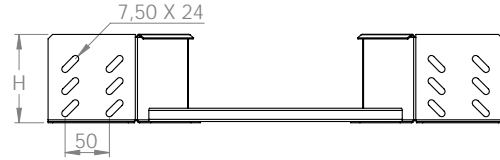
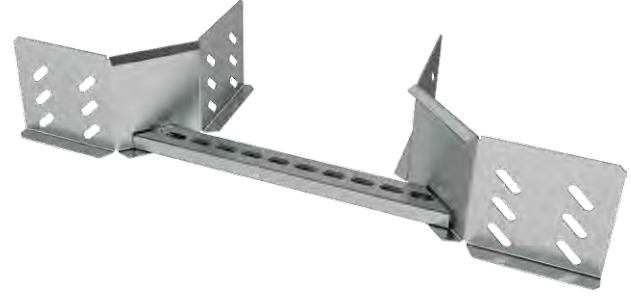
- Ürün montajında M6x12 bombe başlı civata ve M6 flanşlı somun kullanılmaktadır.
- Malzeme ağırlıkları yaklaşık değerlerdir, \pm %10 değişim gösterebilir.
- Özel ölçü ve ürünler için müşteri temsilcilerimizle irtibata geçiniz.

Merdiven Tipi Kablo Taşıma Sistemleri

■ H100 Yarım T Dönüş

SİPARİŞ KODU	GENİŞLİK ABC(mm)	KALINLIK t (mm)	PRE GAL. AĞIRLIK (kg/ad)	SD GAL. AĞIRLIK (kg/ad)
K100MYT05008	50	0,8	0,36	0,42
K100MYT05010	50	1	0,46	0,53
K100MYT05012	50	1,2	0,57	0,65
K100MYT05015	50	1,5	0,72	0,80
K100MYT05020	50	2	0,98	1,06
K100MYT10008	100	0,8	0,38	0,44
K100MYT10010	100	1	0,49	0,56
K100MYT10012	100	1,2	0,60	0,68
K100MYT10015	100	1,5	0,76	0,84
K100MYT10020	100	2	1,03	1,12
K100MYT15008	150	0,8	0,40	0,47
K100MYT15010	150	1	0,51	0,59
K100MYT15012	150	1,2	0,63	0,72
K100MYT15015	150	1,5	0,80	0,89
K100MYT15020	150	2	1,09	1,18
K100MYT20008	200	0,8	0,42	0,49
K100MYT20010	200	1	0,54	0,62
K100MYT20012	200	1,2	0,66	0,75
K100MYT20015	200	1,5	0,84	0,93
K100MYT20020	200	2	1,14	1,24
K100MYT25008	250	0,8	0,43	0,50
K100MYT25010	250	1	0,55	0,63
K100MYT25012	250	1,2	0,68	0,78
K100MYT25015	250	1,5	0,86	0,95
K100MYT25020	250	2	1,17	1,27
K100MYT30008	300	0,8	0,45	0,53
K100MYT30010	300	1	0,58	0,67
K100MYT30012	300	1,2	0,71	0,81
K100MYT30015	300	1,5	0,90	1,00
K100MYT30020	300	2	1,22	1,32
K100MYT40008	400	0,8	0,48	0,56
K100MYT40010	400	1	0,62	0,71
K100MYT40012	400	1,2	0,75	0,86
K100MYT40015	400	1,5	0,96	1,07
K100MYT40020	400	2	1,30	1,41
K100MYT50010	500	1	0,66	0,76
K100MYT50012	500	1,2	0,80	0,91
K100MYT50015	500	1,5	1,02	1,13
K100MYT50020	500	2	1,38	1,50
K100MYT60010	600	1	0,71	0,82
K100MYT60012	600	1,2	0,86	0,98
K100MYT60015	600	1,5	1,10	1,22
K100MYT60020	600	2	1,49	1,62

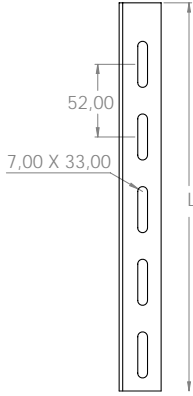
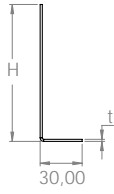
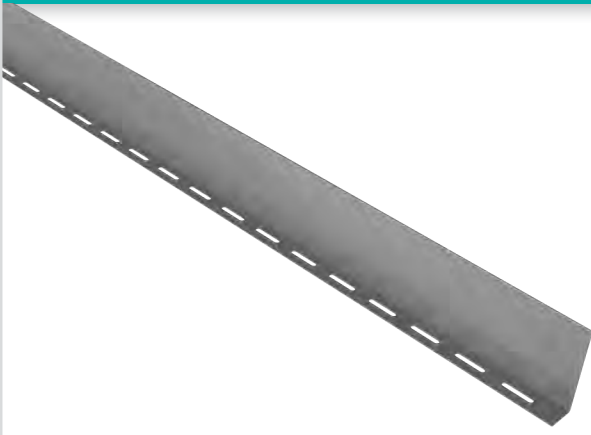
- Ürün montajında M6x12 bombe başlı civata ve M6 flanşlı somun kullanılmaktadır.
- Malzeme ağırlıkları yaklaşık değerlerdir, \pm %10 değişim gösterebilir.
- Özel ölçü ve ürünler için müşteri temsilcilerimizle irtibata geçiniz.



- Yarım T-dönüşler, yatay düzlem üzerinde kablo merdiven sistemlerini T şeklinde ayrı yollara çevirmek için kullanılır. Genişliği 50 mm ile 600 mm arasında değişir.



KABLO TAŞIMA SİSTEMLERİ



Merdiven Tipi Kablo Taşıma Sistemleri

■ H100 Merdiven Seperatör

SİPARİŞ KODU	YÜKSEKLİK H(mm)	KALINLIK t (mm)	PRE GAL. AĞIRLIK (kg/m)	SD GAL. AĞIRLIK (kg/m)
K100MSP12	83	1,2	0,91	1,04
K100MSP15	83	1,5	1,16	1,29

- Ürün montajında M6x12 bombe başlı civata ve M6 flanşlı somun kullanılmaktadır.
- Malzeme ağırlıkları yaklaşık değerlerdir, \pm %10 değişim gösterebilir.
- Özel ölçü ve ürünler için müşteri temsilcilerimizle irtibata geçiniz.
- Standart uzunluk 3000 mm.

- Seperatörler, merdiven kanalını bölümlere ayırmak amacıyla kullanılır.

SEPERATÖR MONTAJ DETAYI



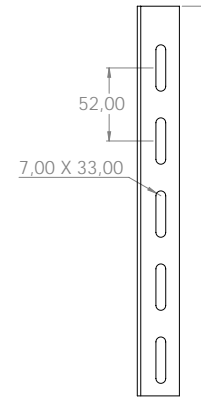
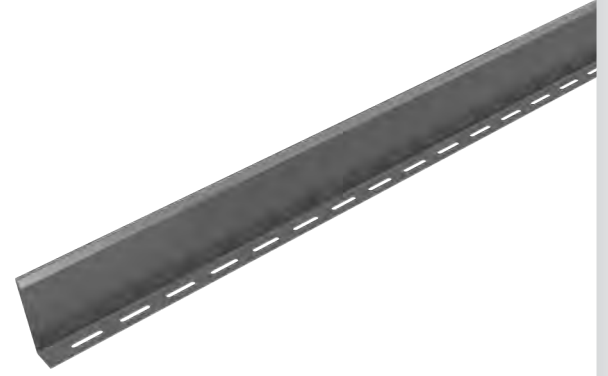
Merdiven Tipi Kablo Taşıma Sistemleri

■ H100 Ağır Hizmet Merdiven Seperatör

SİPARİŞ KODU	YÜKSEKLİK H(mm)	KALINLIK t (mm)	PRE GAL. AĞIRLIK (kg/m)	SD GAL. AĞIRLIK (kg/m)
K100MAS12	83	1,2	1,14	1,30
K100MAS15	83	1,5	1,46	1,62

- Ürün montajında M6x12 bombe başlı civata ve M6 flanşlı somun kullanılmaktadır.
- Malzeme ağırlıkları yaklaşık değerlerdir, \pm %10 değişim gösterebilir.
- Özel ölçü ve ürünler için müşteri temsilcilerimizle irtibata geçiniz.
- Standart uzunluk 3000 mm.

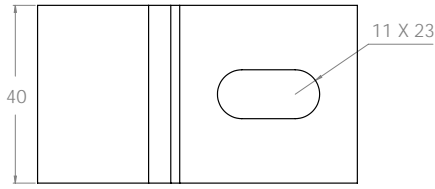
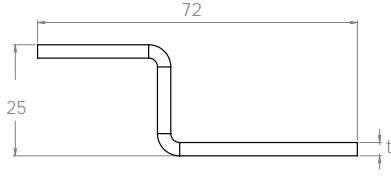
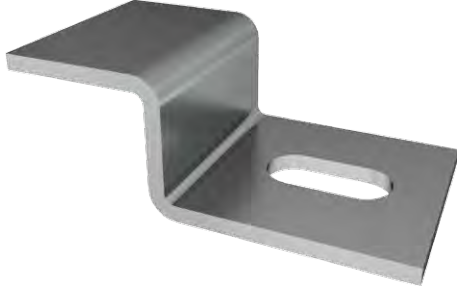
- Ağır hizmet seperatörler, merdiven kanalını bölümlere ayırmak amacıyla kullanılır.



AĞIR HİZMET SEPERATÖR MONTAJ DETAYI



KABLO TAŞIMA SİSTEMLERİ



Merdiven Tipi Kablo Taşıma Sistemleri

Merdiven Duvar Montaj

SİPARİŞ KODU	KALINLIK t (mm)	PRE GAL. AĞIRLIK (kg/ad)	SD GAL. AĞIRLIK (kg/ad)
KMDM	3	0,036	0,045

- Malzeme ağırlıkları yaklaşık değerlerdir, \pm %10 değişim gösterebilir.
- Özel ölçü ve ürünler için müşteri temsilcimizle iletişime geçiniz.

MERDİVEN DUVAR MONTAJ DETAYI

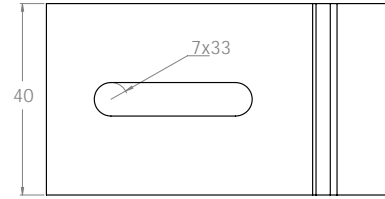
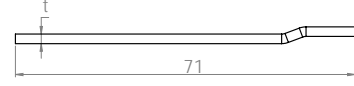


Merdiven Tipi Kablo Taşıma Sistemleri

■ Merdiven Konsol Montaj

SİPARİŞ KODU	KALINLIK t (mm)	PRE GAL. AĞIRLIK (kg/ad)	SD GAL. AĞIRLIK (kg/ad)
KMKM20	2	0,04	0,04

- Malzeme ağırlıkları yaklaşık değerlerdir, \pm %10 değişim gösterebilir.
- Özel ölçü ve ürünler için müşteri temsilcimizle irtibata geçiniz.



MERDİVEN KONSOL MONTAJ DETAYI



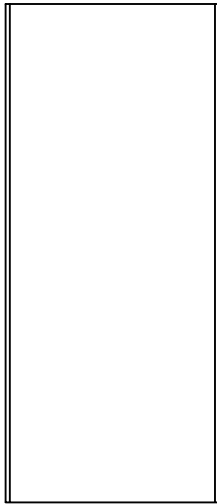
NH, AH, M KAPAK ve AKSESUARLARI

Kapaklar 1-12

Aksesuarlar 13-24

KABLO TAŞIMA SİSTEMLERİ

NH, AH, M Kapak ve Aksesuarları



- Kanal kapakları, kablo sisteminin mekanik ve çevre koşullarına karşı korunmasını sağlar.

Normal Hizmet Kablo Taşıma Sistemleri

■ Kanal Kapağı

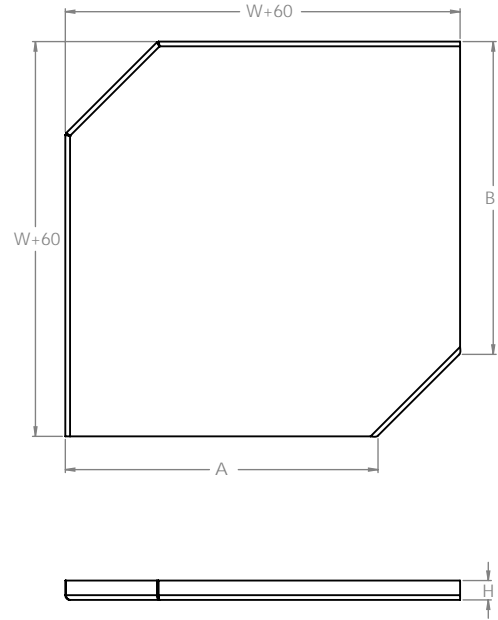
SİPARİŞ KODU	GENİŞLİK W(mm)	YÜKSEKLİK H(mm)	KALINLIK t (mm)	PRE GAL. AĞIRLIK (kg/m)	SD GAL. AĞIRLIK (kg/m)
KK05008	50	13	0,8	0,42	0,49
KK05010	50	13	1	0,54	0,62
KK05012	50	13	1,2	0,66	0,75
KK05015	50	13	1,5	0,84	0,93
KK05020	50	13	2	1,14	1,24
KK10008	100	13	0,8	0,69	0,81
KK10010	100	13	1	0,89	1,02
KK10012	100	13	1,2	1,08	1,24
KK10015	100	13	1,5	1,38	1,53
KK10020	100	13	2	1,87	2,03
KK15008	150	13	0,8	0,97	1,13
KK15010	150	13	1	1,25	1,43
KK15012	150	13	1,2	1,52	1,74
KK15015	150	13	1,5	1,94	2,15
KK15020	150	13	2	2,63	2,86
KK20008	200	13	0,8	1,24	1,45
KK20010	200	13	1	1,59	1,83
KK20012	200	13	1,2	1,95	2,22
KK20015	200	13	1,5	2,48	2,75
KK20020	200	13	2	3,37	3,65
KK25008	250	13	0,8	1,51	1,77
KK25010	250	13	1	1,94	2,23
KK25012	250	13	1,2	2,37	2,71
KK25015	250	13	1,5	3,02	3,35
KK25020	250	13	2	4,10	4,45
KK30008	300	13	0,8	1,79	2,09
KK30010	300	13	1	2,30	2,65
KK30012	300	13	1,2	2,81	3,21
KK30015	300	13	1,5	3,58	3,97
KK30020	300	13	2	4,86	5,27
KK40008	400	13	0,8	2,34	2,74
KK40010	400	13	1	3,01	3,46
KK40012	400	13	1,2	3,68	4,19
KK40015	400	13	1,5	4,68	5,19
KK40020	400	13	2	6,35	6,89
KK50010	500	13	1	3,72	4,28
KK50012	500	13	1,2	4,55	5,18
KK50015	500	13	1,5	5,79	6,42
KK50020	500	13	2	7,85	8,52
KK60010	600	13	1	4,43	5,09
KK60012	600	13	1,2	5,41	6,17
KK60015	600	13	1,5	6,89	7,65
KK60020	600	13	2	9,35	10,15

- Ürün montajında M6x12 bombe başlı cıvata ve M6 flanşlı somun kullanılmaktadır.
- Malzeme ağırlıkları yaklaşık değerlerdir, \pm %10 değişim gösterebilir.
- Özel ölçü ve ürünler için müşteri temsilcilerimizle irtibata geçiniz.
- Standart uzunluk 3000 mm.

Normal Hizmet Kablo Taşıma Sistemleri

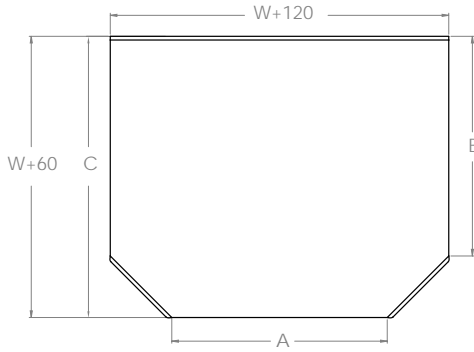
■ Köşe Dönüş Kapağı

SİPARİŞ KODU	GENİŞLİK AB(mm)	YÜKSEKLİK H(mm)	KALINLIK t (mm)	PRE GAL. AĞIRLIK (kg/ad)	SD GAL. AĞIRLIK (kg/ad)
KKDK05008	50	13	0,8	0,07	0,08
KKDK05010	50	13	1	0,09	0,10
KKDK05012	50	13	1,2	0,11	0,13
KKDK05015	50	13	1,5	0,14	0,16
KKDK05020	50	13	2	0,19	0,21
KKDK10008	100	13	0,8	0,15	0,18
KKDK10010	100	13	1	0,19	0,22
KKDK10012	100	13	1,2	0,24	0,27
KKDK10015	100	13	1,5	0,30	0,33
KKDK10020	100	13	2	0,41	0,44
KKDK15008	150	13	0,8	0,26	0,30
KKDK15010	150	13	1	0,33	0,38
KKDK15012	150	13	1,2	0,41	0,47
KKDK15015	150	13	1,5	0,52	0,58
KKDK15020	150	13	2	0,71	0,77
KKDK20008	200	13	0,8	0,40	0,47
KKDK20010	200	13	1	0,51	0,59
KKDK20012	200	13	1,2	0,63	0,72
KKDK20015	200	13	1,5	0,80	0,89
KKDK20020	200	13	2	1,09	1,18
KKDK25008	250	13	0,8	0,56	0,66
KKDK25010	250	13	1	0,72	0,83
KKDK25012	250	13	1,2	0,88	1,00
KKDK25015	250	13	1,5	1,12	1,24
KKDK25020	250	13	2	1,52	1,65
KKDK30008	300	13	0,8	0,75	0,88
KKDK30010	300	13	1	0,96	1,11
KKDK30012	300	13	1,2	1,18	1,34
KKDK30015	300	13	1,5	1,50	1,67
KKDK30020	300	13	2	2,04	2,21
KKDK40008	400	13	0,8	1,22	1,43
KKDK40010	400	13	1	1,57	1,80
KKDK40012	400	13	1,2	1,92	2,19
KKDK40015	400	13	1,5	2,44	2,71
KKDK40020	400	13	2	3,31	3,59
KKDK50010	500	13	1	2,32	2,67
KKDK50012	500	13	1,2	2,84	3,23
KKDK50015	500	13	1,5	3,61	4,01
KKDK50020	500	13	2	4,90	5,31
KKDK60010	600	13	1	3,20	3,68
KKDK60012	600	13	1,2	3,91	4,46
KKDK60015	600	13	1,5	4,98	5,53
KKDK60020	600	13	2	6,76	7,33



■ Köşe dönüş kapağı, kablo sisteminin mekanik ve çevre koşullarına karşı korunmasını sağlar.

- Ürün montajında M6x12 bombe başlı civata ve M6 flanşlı somun kullanılmaktadır.
- Malzeme ağırlıkları yaklaşık değerlerdir, \pm %10 değişim gösterebilir.
- Özel ölçü ve ürünler için müşteri temsilcilerimizle irtibata geçiniz.



- T dönüş kapağı, kablo sisteminin mekanik ve çevre koşullarına karşı korunmasını sağlar.

NH, AH, M Kapak ve Aksesuarları

■ T Dönüş Kapağı

SİPARİŞ KODU	GENİŞLİK ABC(mm)	YÜKSEKLİK H(mm)	KALINLIK t (mm)	PRE GAL. AĞIRLIK (kg/ad)	SD GAL. AĞIRLIK (kg/ad)
KTDK05008	50	13	0,8	0,11	0,13
KTDK05010	50	13	1	0,14	0,17
KTDK05012	50	13	1,2	0,18	0,20
KTDK05015	50	13	1,5	0,22	0,25
KTDK05020	50	13	2	0,30	0,33
KTDK10008	100	13	0,8	0,21	0,25
KTDK10010	100	13	1	0,27	0,31
KTDK10012	100	13	1,2	0,33	0,38
KTDK10015	100	13	1,5	0,42	0,47
KTDK10020	100	13	2	0,57	0,62
KTDK15008	150	13	0,8	0,33	0,39
KTDK15010	150	13	1	0,43	0,49
KTDK15012	150	13	1,2	0,52	0,59
KTDK15015	150	13	1,5	0,66	0,73
KTDK15020	150	13	2	0,90	0,97
KTDK20008	200	13	0,8	0,49	0,57
KTDK20010	200	13	1	0,62	0,72
KTDK20012	200	13	1,2	0,76	0,87
KTDK20015	200	13	1,5	0,97	1,08
KTDK20020	200	13	2	1,32	1,43
KTDK25008	250	13	0,8	0,66	0,77
KTDK25010	250	13	1	0,85	0,98
KTDK25012	250	13	1,2	1,04	1,19
KTDK25015	250	13	1,5	1,32	1,47
KTDK25020	250	13	2	1,80	1,95
KTDK30008	300	13	0,8	0,87	1,02
KTDK30010	300	13	1	1,12	1,29
KTDK30012	300	13	1,2	1,37	1,56
KTDK30015	300	13	1,5	1,74	1,94
KTDK30020	300	13	2	2,37	2,57
KTDK40008	400	13	0,8	1,36	1,59
KTDK40010	400	13	1	1,75	2,01
KTDK40012	400	13	1,2	2,14	2,44
KTDK40015	400	13	1,5	2,72	3,02
KTDK40020	400	13	2	3,69	4,01
KTDK50010	500	13	1	2,54	2,92
KTDK50012	500	13	1,2	3,10	3,54
KTDK50015	500	13	1,5	3,95	4,38
KTDK50020	500	13	2	5,36	5,81
KTDK60010	600	13	1	3,46	3,97
KTDK60012	600	13	1,2	4,22	4,82
KTDK60015	600	13	1,5	5,38	5,97
KTDK60020	600	13	2	7,30	7,92

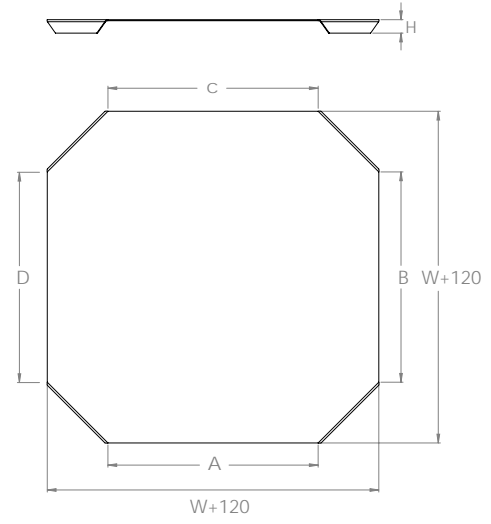
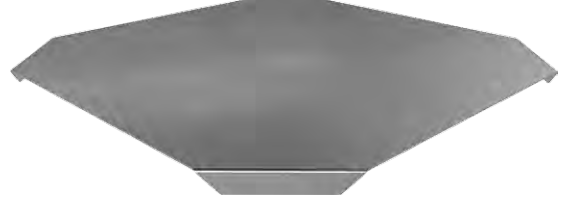
- Ürün montajında M6x12 bombe başlı cıvata ve M6 flanşlı somun kullanılmaktadır.
- Malzeme ağırlıkları yaklaşık değerlerdir, \pm %10 değişim gösterebilir.
- Özel ölçü ve ürünler için müşteri temsilcilerimizle irtibata geçiniz.

NH, AH, M Kapak ve Aksesuarları

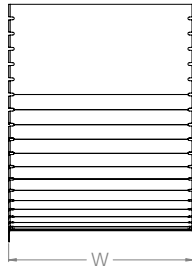
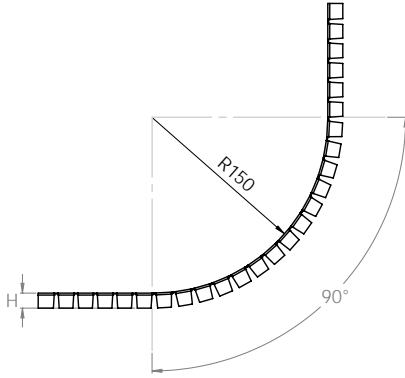
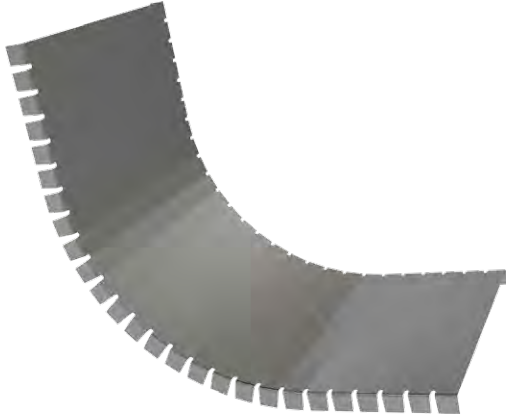
■ Dörtlü Dönüş Kapağı

SİPARİŞ KODU	GENİŞLİK ABCD(mm)	YÜKSEKLİK H(mm)	KALINLIK t (mm)	PRE GAL. AĞIRLIK (kg/ad)	SD GAL. AĞIRLIK (kg/ad)
KDDK05008	50	13	0,8	0,14	0,16
KDDK05010	50	13	1	0,18	0,21
KDDK05012	50	13	1,2	0,22	0,25
KDDK05015	50	13	1,5	0,28	0,31
KDDK05020	50	13	2	0,38	0,41
KDDK10008	100	13	0,8	0,25	0,29
KDDK10010	100	13	1	0,32	0,37
KDDK10012	100	13	1,2	0,39	0,44
KDDK10015	100	13	1,5	0,49	0,54
KDDK10020	100	13	2	0,66	0,72
KDDK15008	150	13	0,8	0,38	0,44
KDDK15010	150	13	1	0,48	0,55
KDDK15012	150	13	1,2	0,58	0,66
KDDK15015	150	13	1,5	0,73	0,81
KDDK15020	150	13	2	0,99	1,07
KDDK20008	200	13	0,8	0,54	0,63
KDDK20010	200	13	1	0,69	0,79
KDDK20012	200	13	1,2	0,84	0,96
KDDK20015	200	13	1,5	1,06	1,18
KDDK20020	200	13	2	1,43	1,55
KDDK25008	250	13	0,8	0,73	0,85
KDDK25010	250	13	1	0,93	1,07
KDDK25012	250	13	1,2	1,13	1,29
KDDK25015	250	13	1,5	1,43	1,59
KDDK25020	250	13	2	1,94	2,10
KDDK30008	300	13	0,8	0,95	1,11
KDDK30010	300	13	1	1,22	1,40
KDDK30012	300	13	1,2	1,49	1,70
KDDK30015	300	13	1,5	1,89	2,10
KDDK30020	300	13	2	2,56	2,78
KDDK40008	400	13	0,8	1,47	1,72
KDDK40010	400	13	1	1,89	2,17
KDDK40012	400	13	1,2	2,31	2,63
KDDK40015	400	13	1,5	2,94	3,26
KDDK40020	400	13	2	3,99	4,33
KDDK50010	500	13	1	2,70	3,11
KDDK50012	500	13	1,2	3,30	3,76
KDDK50015	500	13	1,5	4,20	4,66
KDDK50020	500	13	2	5,70	6,18
KDDK60010	600	13	1	3,65	4,20
KDDK60012	600	13	1,2	4,46	5,08
KDDK60015	600	13	1,5	5,67	6,29
KDDK60020	600	13	2	7,69	8,34

- Ürün montajında M6x12 bombe başlı civata ve M6 flanşlı somun kullanılmaktadır.
- Malzeme ağırlıkları yaklaşık değerlerdir, \pm %10 değişim gösterebilir.
- Özel ölçü ve ürünler için müşteri temsilcilerimizle irtibata geçiniz.



- Dörtlü dönüş kapağı, kablo sisteminin mekanik ve çevre koşullarına karşı korunmasını sağlar.



NH, AH, M Kapak ve Aksesuarları

■ Akordiyon İç Bükey Kapağı

SİPARİŞ KODU	GENİŞLİK W(mm)	YÜKSEKLİK H(mm)	KALINLIK t (mm)	PRE GAL. AĞIRLIK (kg/ad)	SD GAL. AĞIRLIK (kg/ad)
KAIK05008	50	13	0,8	0,18	0,21
KAIK05010	50	13	1	0,23	0,26
KAIK05012	50	13	1,2	0,28	0,32
KAIK05015	50	13	1,5	0,36	0,40
KAIK05020	50	13	2	0,49	0,53
KAIK10008	100	13	0,8	0,29	0,34
KAIK10010	100	13	1	0,37	0,43
KAIK10012	100	13	1,2	0,46	0,52
KAIK10015	100	13	1,5	0,58	0,64
KAIK10020	100	13	2	0,79	0,86
KAIK15008	150	13	0,8	0,41	0,48
KAIK15010	150	13	1	0,53	0,61
KAIK15012	150	13	1,2	0,64	0,73
KAIK15015	150	13	1,5	0,82	0,91
KAIK15020	150	13	2	1,11	1,20
KAIK20008	200	13	0,8	0,53	0,62
KAIK20010	200	13	1	0,68	0,78
KAIK20012	200	13	1,2	0,83	0,95
KAIK20015	200	13	1,5	1,06	1,18
KAIK20020	200	13	2	1,44	1,56
KAIK25008	250	13	0,8	0,65	0,76
KAIK25010	250	13	1	0,84	0,97
KAIK25012	250	13	1,2	1,02	1,16
KAIK25015	250	13	1,5	1,30	1,44
KAIK25020	250	13	2	1,76	1,91
KAIK30008	300	13	0,8	0,77	0,90
KAIK30010	300	13	1	0,99	1,14
KAIK30012	300	13	1,2	1,21	1,38
KAIK30015	300	13	1,5	1,54	1,71
KAIK30020	300	13	2	2,09	2,27
KAIK40008	400	13	0,8	1,01	1,18
KAIK40010	400	13	1	1,30	1,50
KAIK40012	400	13	1,2	1,59	1,81
KAIK40015	400	13	1,5	2,02	2,24
KAIK40020	400	13	2	2,74	2,97
KAIK50010	500	13	1	1,61	1,85
KAIK50012	500	13	1,2	1,97	2,25
KAIK50015	500	13	1,5	2,50	2,78
KAIK50020	500	13	2	3,40	3,69
KAIK60010	600	13	1	1,92	2,21
KAIK60012	600	13	1,2	2,35	2,68
KAIK60015	600	13	1,5	2,99	3,32
KAIK60020	600	13	2	4,05	4,39

- İç bükey kapağı, kablo sisteminin mekanik ve çevre koşullarına karşı korunmasını sağlar.

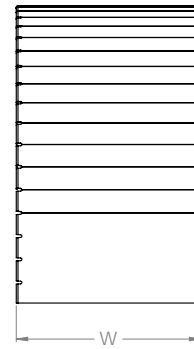
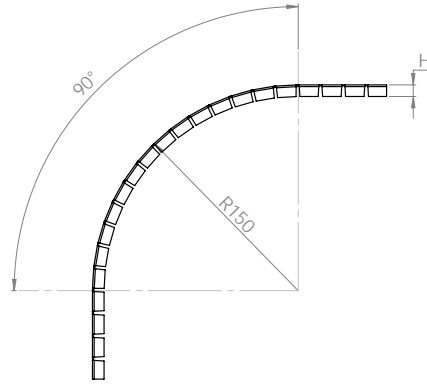
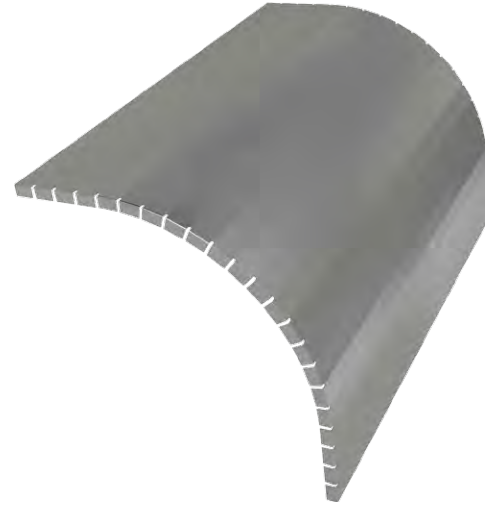
- Ürün montajında M6x12 bombe başlı civata ve M6 flanşlı somun kullanılmaktadır.
- Malzeme ağırlıkları yaklaşık değerlerdir, \pm %10 değişim gösterebilir.
- Özel ölçü ve ürünler için müşteri temsilcilerimizle irtibata geçiniz.

NH, AH, M Kapak ve Aksesuarları

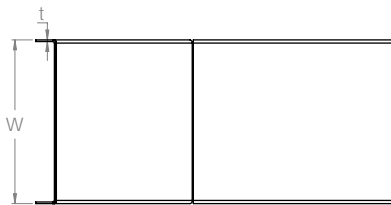
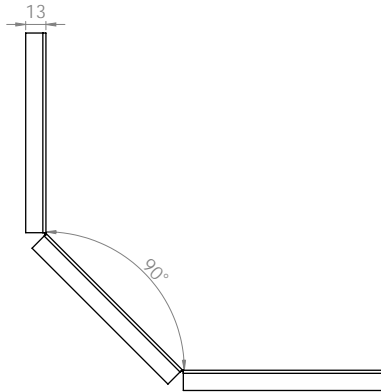
■ Akordiyon Dış Bükey Kapağı

SİPARİŞ KODU	GENİŞLİK W(mm)	YÜKSEKLİK H(mm)	KALINLIK t (mm)	PRE GAL. AĞIRLIK (kg/ad)	SD GAL. AĞIRLIK (kg/ad)
KADK05008	50	13	0,8	0,23	0,27
KADK05010	50	13	1	0,30	0,35
KADK05012	50	13	1,2	0,36	0,41
KADK05015	50	13	1,5	0,46	0,51
KADK05020	50	13	2	0,62	0,67
KADK10008	100	13	0,8	0,38	0,44
KADK10010	100	13	1	0,49	0,56
KADK10012	100	13	1,2	0,60	0,68
KADK10015	100	13	1,5	0,76	0,84
KADK10020	100	13	2	1,03	1,12
KADK15008	150	13	0,8	0,53	0,62
KADK15010	150	13	1	0,68	0,78
KADK15012	150	13	1,2	0,83	0,95
KADK15015	150	13	1,5	1,06	1,18
KADK15020	150	13	2	1,44	1,56
KADK20008	200	13	0,8	0,69	0,81
KADK20010	200	13	1	0,89	1,02
KADK20012	200	13	1,2	1,08	1,23
KADK20015	200	13	1,5	1,38	1,53
KADK20020	200	13	2	1,87	2,03
KADK25008	250	13	0,8	0,84	0,98
KADK25010	250	13	1	1,08	1,24
KADK25012	250	13	1,2	1,32	1,50
KADK25015	250	13	1,5	1,68	1,86
KADK25020	250	13	2	2,28	2,47
KADK30008	300	13	0,8	1,00	1,17
KADK30010	300	13	1	1,29	1,48
KADK30012	300	13	1,2	1,57	1,79
KADK30015	300	13	1,5	2,00	2,22
KADK30020	300	13	2	2,71	2,94
KADK40008	400	13	0,8	1,31	1,53
KADK40010	400	13	1	1,68	1,93
KADK40012	400	13	1,2	2,06	2,35
KADK40015	400	13	1,5	2,62	2,91
KADK40020	400	13	2	3,56	3,86
KADK50010	500	13	1	2,08	2,39
KADK50012	500	13	1,2	2,54	2,90
KADK50015	500	13	1,5	3,24	3,60
KADK50020	500	13	2	4,39	4,76
KADK60010	600	13	1	2,47	2,84
KADK60012	600	13	1,2	3,02	3,44
KADK60015	600	13	1,5	3,84	4,26
KADK60020	600	13	2	5,21	5,65

- Ürün montajında M6x12 bombe başlı civata ve M6 flanşlı somun kullanılmaktadır.
- Malzeme ağırlıkları yaklaşık değerlerdir, \pm %10 değişim gösterebilir.
- Özel ölçü ve ürünler için müşteri temsilcilerimizle irtibata geçiniz.



- Dış bükey kapağı, kablo sisteminin mekanik ve çevre koşullarına karşı korunmasını sağlar.



NH, AH, M Kapak ve Aksesuarları

■ İç Bükey Kapağı

SİPARİŞ KODU	GENİŞLİK W(mm)	YÜKSEKLİK H(mm)	KALINLIK t (mm)	PRE GAL. AĞIRLIK (kg/ad)	SD GAL. AĞIRLIK (kg/ad)
KIBK05008	50	13	0,8	0,16	0,19
KIBK05010	50	13	1	0,21	0,24
KIBK05012	50	13	1,2	0,25	0,29
KIBK05015	50	13	1,5	0,32	0,36
KIBK05020	50	13	2	0,44	0,47
KIBK10008	100	13	0,8	0,27	0,31
KIBK10010	100	13	1	0,34	0,39
KIBK10012	100	13	1,2	0,42	0,48
KIBK10015	100	13	1,5	0,53	0,59
KIBK10020	100	13	2	0,72	0,78
KIBK15008	150	13	0,8	0,37	0,43
KIBK15010	150	13	1	0,48	0,55
KIBK15012	150	13	1,2	0,58	0,66
KIBK15015	150	13	1,5	0,74	0,82
KIBK15020	150	13	2	1,01	1,09
KIBK20008	200	13	0,8	0,48	0,56
KIBK20010	200	13	1	0,61	0,70
KIBK20012	200	13	1,2	0,75	0,85
KIBK20015	200	13	1,5	0,95	1,06
KIBK20020	200	13	2	1,29	1,40
KIBK25008	250	13	0,8	0,58	0,68
KIBK25010	250	13	1	0,75	0,86
KIBK25012	250	13	1,2	0,91	1,04
KIBK25015	250	13	1,5	1,16	1,29
KIBK25020	250	13	2	1,58	1,71
KIBK30008	300	13	0,8	0,69	0,80
KIBK30010	300	13	1	0,88	1,01
KIBK30012	300	13	1,2	1,08	1,23
KIBK30015	300	13	1,5	1,37	1,52
KIBK30020	300	13	2	1,86	2,02
KIBK40008	400	13	0,8	0,90	1,06
KIBK40010	400	13	1	1,16	1,34
KIBK40012	400	13	1,2	1,42	1,62
KIBK40015	400	13	1,5	1,81	2,00
KIBK40020	400	13	2	2,45	2,66
KIBK50010	500	13	1	1,43	1,65
KIBK50012	500	13	1,2	1,75	1,99
KIBK50015	500	13	1,5	2,23	2,47
KIBK50020	500	13	2	3,02	3,28
KIBK60010	600	13	1	1,70	1,96
KIBK60012	600	13	1,2	2,08	2,37
KIBK60015	600	13	1,5	2,65	2,94
KIBK60020	600	13	2	3,59	3,90

■ İç bükey kapağı, kablo sisteminin mekanik ve çevre koşullarına karşı korunmasını sağlar.

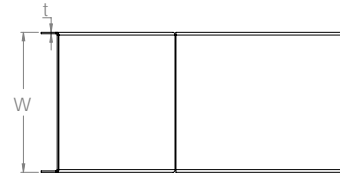
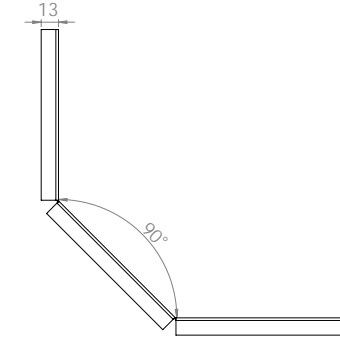
- Ürün montajında M6x12 bombe başlı civata ve M6 flanşlı somun kullanılmaktadır.
- Malzeme ağırlıkları yaklaşık değerlerdir, \pm %10 değişim gösterebilir.
- Özel ölçü ve ürünler için müşteri temsilcilerimizle irtibata geçiniz.

NH, AH, M Kapak ve Aksesuarları

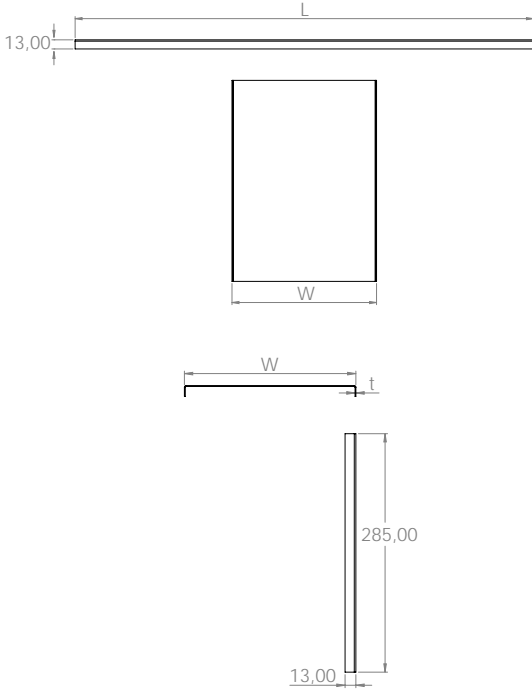
■ Dış Bükey Kapağı

SİPARİŞ KODU	GENİŞLİK W(mm)	YÜKSEKLİK H(mm)	KALINLIK t (mm)	PRE GAL. AĞIRLIK (kg/ad)	SD GAL. AĞIRLIK (kg/ad)
KDBK05008	50	13	0,8	0,19	0,22
KDBK05010	50	13	1	0,24	0,28
KDBK05012	50	13	1,2	0,30	0,34
KDBK05015	50	13	1,5	0,38	0,42
KDBK05020	50	13	2	0,51	0,56
KDBK10008	100	13	0,8	0,32	0,37
KDBK10010	100	13	1	0,41	0,47
KDBK10012	100	13	1,2	0,50	0,56
KDBK10015	100	13	1,5	0,63	0,70
KDBK10020	100	13	2	0,86	0,93
KDBK15008	150	13	0,8	0,44	0,52
KDBK15010	150	13	1	0,57	0,65
KDBK15012	150	13	1,2	0,69	0,79
KDBK15015	150	13	1,5	0,88	0,98
KDBK15020	150	13	2	1,20	1,30
KDBK20008	200	13	0,8	0,57	0,66
KDBK20010	200	13	1	0,73	0,84
KDBK20012	200	13	1,2	0,89	1,02
KDBK20015	200	13	1,5	1,13	1,26
KDBK20020	200	13	2	1,54	1,67
KDBK25008	250	13	0,8	0,69	0,80
KDBK25010	250	13	1	0,88	1,01
KDBK25012	250	13	1,2	1,08	1,23
KDBK25015	250	13	1,5	1,37	1,52
KDBK25020	250	13	2	1,86	2,02
KDBK30008	300	13	0,8	0,81	0,95
KDBK30010	300	13	1	1,04	1,20
KDBK30012	300	13	1,2	1,27	1,45
KDBK30015	300	13	1,5	1,62	1,80
KDBK30020	300	13	2	2,20	2,38
KDBK40008	400	13	0,8	1,06	1,24
KDBK40010	400	13	1	1,36	1,56
KDBK40012	400	13	1,2	1,66	1,89
KDBK40015	400	13	1,5	2,11	2,35
KDBK40020	400	13	2	2,87	3,11
KDBK50010	500	13	1	1,68	1,94
KDBK50012	500	13	1,2	2,06	2,34
KDBK50015	500	13	1,5	2,62	2,91
KDBK50020	500	13	2	3,55	3,86
KDBK60010	600	13	1	2,00	2,30
KDBK60012	600	13	1,2	2,44	2,78
KDBK60015	600	13	1,5	3,11	3,45
KDBK60020	600	13	2	4,22	4,58

- Ürün montajında M6x12 bombe başlı civata ve M6 flanşlı somun kullanılmaktadır.
- Malzeme ağırlıkları yaklaşık değerlerdir, \pm %10 değişim gösterebilir.
- Özel ölçü ve ürünler için müşteri temsilcilerimizle irtibata geçiniz.



- Dış bükey kapağı, kablo sisteminin mekanik ve çevre koşullarına karşı korunmasını sağlar.



- Dikey T Kapağı, kablo sisteminin mekanik ve çevre koşullarına karşı korunmasını sağlar.

NH, AH, M Kapak ve Aksesuarları

■ Dikey T Kapağı

SİPARİŞ KODU	GENİŞLİK W(mm)	YÜKSEKLİK H(mm)	KALINLIK t (mm)	PRE GAL. AĞIRLIK (kg/ad)	SD GAL. AĞIRLIK (kg/ad)
KDTK05008	50	13	0,8	0,34	0,39
KDTK05010	50	13	1	0,43	0,50
KDTK05012	50	13	1,2	0,53	0,60
KDTK05015	50	13	1,5	0,67	0,75
KDTK05020	50	13	2	0,91	0,99
KDTK10008	100	13	0,8	0,59	0,69
KDTK10010	100	13	1	0,76	0,87
KDTK10012	100	13	1,2	0,92	1,05
KDTK10015	100	13	1,5	1,18	1,31
KDTK10020	100	13	2	1,60	1,73
KDTK15008	150	13	0,8	0,87	1,02
KDTK15010	150	13	1	1,12	1,28
KDTK15012	150	13	1,2	1,36	1,55
KDTK15015	150	13	1,5	1,74	1,93
KDTK15020	150	13	2	2,36	2,56
KDTK20008	200	13	0,8	1,18	1,38
KDTK20010	200	13	1	1,51	1,74
KDTK20012	200	13	1,2	1,85	2,11
KDTK20015	200	13	1,5	2,35	2,61
KDTK20020	200	13	2	3,19	3,46
KDTK25008	250	13	0,8	1,43	1,67
KDTK25010	250	13	1	1,84	2,11
KDTK25012	250	13	1,2	2,24	2,56
KDTK25015	250	13	1,5	2,86	3,17
KDTK25020	250	13	2	3,88	4,21
KDTK30008	300	13	0,8	1,87	2,19
KDTK30010	300	13	1	2,40	2,76
KDTK30012	300	13	1,2	2,94	3,35
KDTK30015	300	13	1,5	3,74	4,15
KDTK30020	300	13	2	5,07	5,50
KDTK40008	400	13	0,8	2,67	3,13
KDTK40010	400	13	1	3,44	3,95
KDTK40012	400	13	1,2	4,20	4,79
KDTK40015	400	13	1,5	5,35	5,94
KDTK40020	400	13	2	7,26	7,87
KDTK50010	500	13	1	4,41	5,07
KDTK50012	500	13	1,2	5,39	6,14
KDTK50015	500	13	1,5	6,86	7,61
KDTK50020	500	13	2	9,31	10,10
KDTK60010	600	13	1	5,94	6,83
KDTK60012	600	13	1,2	7,26	8,28
KDTK60015	600	13	1,5	9,24	10,26
KDTK60020	600	13	2	12,54	13,61

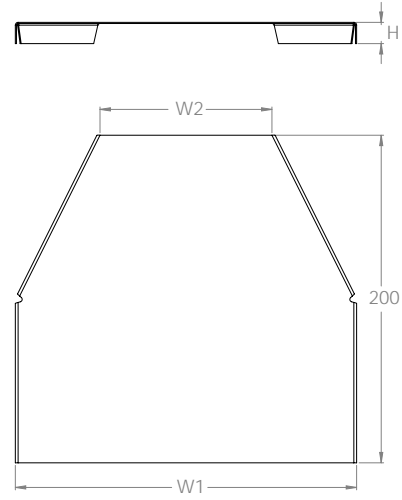
- Ürün montajında M6x12 bombe başlı cıvata ve M6 flanşlı somun kullanılmaktadır.
- Malzeme ağırlıkları yaklaşık değerlerdir, \pm %10 değişim gösterebilir.
- Özel ölçü ve ürünler için müşteri temsilcilerimizle irtibata geçiniz.

NH, AH, M Kapak ve Aksesuarları

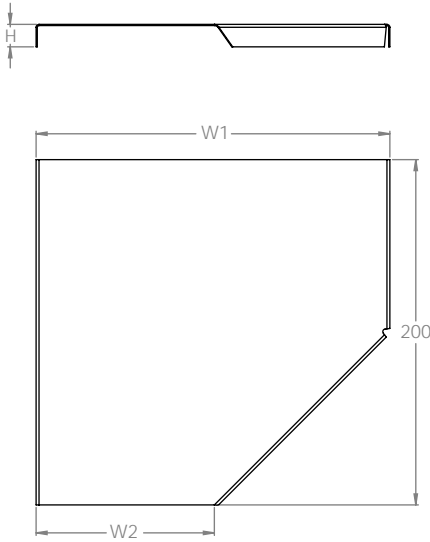
■ Ortadan Daralan Redüksiyon Kapağı

SİPARİŞ KODU	GENİŞLİK W(mm)	YÜKSEKLİK H(mm)	KALINLIK t (mm)	PRE GAL. AĞIRLIK (kg/ad)	SD GAL. AĞIRLIK (kg/ad)
KROK10008	100	13	0,8	0,13	0,15
KROK10010	100	13	1	0,17	0,20
KROK10012	100	13	1,2	0,20	0,23
KROK10015	100	13	1,5	0,26	0,29
KROK10020	100	13	2	0,35	0,38
KROK15008	150	13	0,8	0,17	0,20
KROK15010	150	13	1	0,22	0,25
KROK15012	150	13	1,2	0,27	0,31
KROK15015	150	13	1,5	0,34	0,38
KROK15020	150	13	2	0,46	0,50
KROK20008	200	13	0,8	0,22	0,26
KROK20010	200	13	1	0,28	0,32
KROK20012	200	13	1,2	0,35	0,40
KROK20015	200	13	1,5	0,44	0,49
KROK20020	200	13	2	0,59	0,64
KROK25008	250	13	0,8	0,28	0,33
KROK25010	250	13	1	0,36	0,41
KROK25012	250	13	1,2	0,44	0,50
KROK25015	250	13	1,5	0,56	0,62
KROK25020	250	13	2	0,76	0,82
KROK30008	300	13	0,8	0,33	0,39
KROK30010	300	13	1	0,42	0,48
KROK30012	300	13	1,2	0,52	0,59
KROK30015	300	13	1,5	0,66	0,73
KROK30020	300	13	2	0,90	0,98
KROK40008	400	13	0,8	0,44	0,51
KROK40010	400	13	1	0,57	0,66
KROK40012	400	13	1,2	0,69	0,79
KROK40015	400	13	1,5	0,88	0,98
KROK40020	400	13	2	1,19	1,29
KROK50010	500	13	1	0,71	0,82
KROK50012	500	13	1,2	0,87	0,99
KROK50015	500	13	1,5	1,10	1,22
KROK50020	500	13	2	1,50	1,63
KROK60010	600	13	1	0,85	0,98
KROK60012	600	13	1,2	1,04	1,19
KROK60015	600	13	1,5	1,32	1,47
KROK60020	600	13	2	1,79	1,94

- Ürün montajında M6x12 bombe başlı civata ve M6 flanşlı somun kullanılmaktadır.
- Malzeme ağırlıkları yaklaşık değerlerdir, \pm %10 değişim gösterebilir.
- Özel ölçü ve ürünler için müşteri temsilcilerimizle irtibata geçiniz.



- Ortadan Daralan Redüksiyon Kapağı, kablo sisteminin mekanik ve çevre koşullarına karşı korunmasını sağlar.



- Sağdan daralan redüksiyon kapağı, kablo sisteminin mekanik ve çevre koşullarına karşı korunmasını sağlar.

NH, AH, M Kapak ve Aksesuarları

■ Sağdan Daralan Redüksiyon Kapağı

SİPARİŞ KODU	GENİŞLİK W(mm)	YÜKSEKLİK H(mm)	KALINLIK t (mm)	PRE GAL. AĞIRLIK (kg/ad)	SD GAL. AĞIRLIK (kg/ad)
KRRK10008	100	13	0,8	0,13	0,15
KRRK10010	100	13	1	0,17	0,20
KRRK10012	100	13	1,2	0,20	0,23
KRRK10015	100	13	1,5	0,26	0,29
KRRK10020	100	13	2	0,35	0,38
KRRK15008	150	13	0,8	0,17	0,20
KRRK15010	150	13	1	0,22	0,25
KRRK15012	150	13	1,2	0,27	0,31
KRRK15015	150	13	1,5	0,34	0,38
KRRK15020	150	13	2	0,46	0,50
KRRK20008	200	13	0,8	0,23	0,27
KRRK20010	200	13	1	0,30	0,35
KRRK20012	200	13	1,2	0,36	0,41
KRRK20015	200	13	1,5	0,46	0,51
KRRK20020	200	13	2	0,62	0,67
KRRK25008	250	13	0,8	0,28	0,33
KRRK25010	250	13	1	0,36	0,41
KRRK25012	250	13	1,2	0,44	0,50
KRRK25015	250	13	1,5	0,56	0,62
KRRK25020	250	13	2	0,76	0,82
KRRK30008	300	13	0,8	0,34	0,40
KRRK30010	300	13	1	0,44	0,50
KRRK30012	300	13	1,2	0,53	0,61
KRRK30015	300	13	1,5	0,68	0,75
KRRK30020	300	13	2	0,92	1,00
KRRK40008	400	13	0,8	0,45	0,53
KRRK40010	400	13	1	0,58	0,67
KRRK40012	400	13	1,2	0,71	0,81
KRRK40015	400	13	1,5	0,90	1,00
KRRK40020	400	13	2	1,22	1,33
KRRK50010	500	13	1	0,72	0,83
KRRK50012	500	13	1,2	0,88	1,00
KRRK50015	500	13	1,5	1,12	1,24
KRRK50020	500	13	2	1,52	1,65
KRRK60010	600	13	1	0,86	0,99
KRRK60012	600	13	1,2	1,05	1,20
KRRK60015	600	13	1,5	1,34	1,48
KRRK60020	600	13	2	1,82	1,97

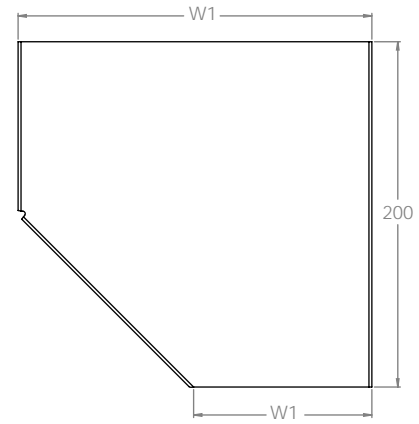
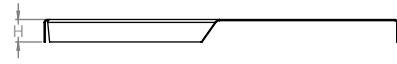
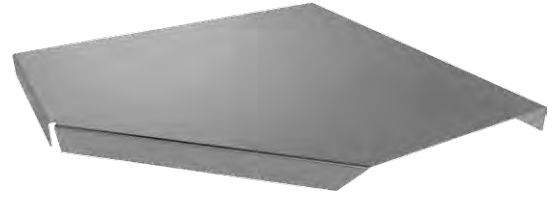
- Ürün montajında M6x12 bombe başlı civata ve M6 flanşlı somun kullanılmaktadır.
- Malzeme ağırlıkları yaklaşık değerlerdir, \pm %10 değişim gösterebilir.
- Özel ölçü ve ürünler için müşteri temsilcilerimizle irtibata geçiniz.

NH, AH, M Kapak ve Aksesuarları

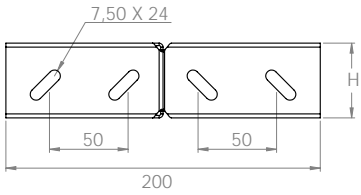
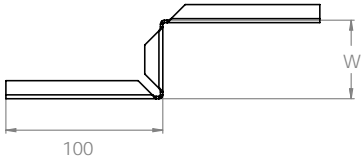
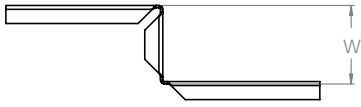
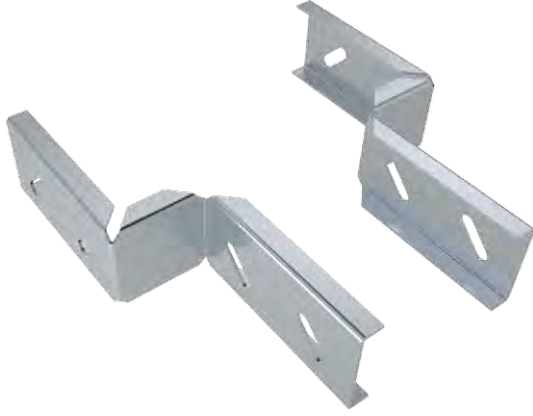
■ Soldan Daralan Redüksiyon Kapağı

SİPARİŞ KODU	GENİŞLİK W(mm)	YÜKSEKLİK H(mm)	KALINLIK t (mm)	PRE GAL. AĞIRLIK (kg/ad)	SD GAL. AĞIRLIK (kg/ad)
KRLK10008	100	13	0,8	0,13	0,15
KRLK10010	100	13	1	0,16	0,18
KRLK10012	100	13	1,2	0,20	0,23
KRLK10015	100	13	1,5	0,25	0,28
KRLK10020	100	13	2	0,35	0,38
KRLK15008	150	13	0,8	0,17	0,20
KRLK15010	150	13	1	0,22	0,25
KRLK15012	150	13	1,2	0,27	0,31
KRLK15015	150	13	1,5	0,34	0,38
KRLK15020	150	13	2	0,46	0,50
KRLK20008	200	13	0,8	0,23	0,27
KRLK20010	200	13	1	0,29	0,33
KRLK20012	200	13	1,2	0,36	0,41
KRLK20015	200	13	1,5	0,45	0,50
KRLK20020	200	13	2	0,61	0,66
KRLK25008	250	13	0,8	0,28	0,33
KRLK25010	250	13	1	0,36	0,41
KRLK25012	250	13	1,2	0,44	0,50
KRLK25015	250	13	1,5	0,56	0,62
KRLK25020	250	13	2	0,76	0,82
KRLK30008	300	13	0,8	0,34	0,40
KRLK30010	300	13	1	0,43	0,49
KRLK30012	300	13	1,2	0,53	0,60
KRLK30015	300	13	1,5	0,67	0,74
KRLK30020	300	13	2	0,91	0,99
KRLK40008	400	13	0,8	0,45	0,53
KRLK40010	400	13	1	0,57	0,66
KRLK40012	400	13	1,2	0,70	0,80
KRLK40015	400	13	1,5	0,89	0,99
KRLK40020	400	13	2	1,21	1,31
KRLK50010	500	13	1	0,72	0,83
KRLK50012	500	13	1,2	0,87	0,99
KRLK50015	500	13	1,5	1,11	1,23
KRLK50020	500	13	2	1,51	1,64
KRLK60010	600	13	1	0,86	0,99
KRLK60012	600	13	1,2	1,05	1,20
KRLK60015	600	13	1,5	1,33	1,48
KRLK60020	600	13	2	1,81	1,96

- Ürün montajında M6x12 bombe başlı civata ve M6 flanşlı somun kullanılmaktadır.
- Malzeme ağırlıkları yaklaşık değerlerdir, \pm %10 değişim gösterebilir.
- Özel ölçü ve ürünler için müşteri temsilcilerimizle irtibata geçiniz.



- Soldan daralan redüksiyon kapağı, kablo sisteminin mekanik ve çevre koşullarına karşı korunmasını sağlar.



- Orta Z redüksiyon, kablo kanalı sistemlerinin her iki yana eşit olacak şekilde kanal genişliğinin azaltılması/arttırılması için kullanılır. Genişliği 50 mm ile 300 mm arasında değişir.

NH, AH, M Kapak ve Aksesuarları

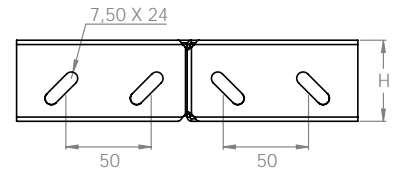
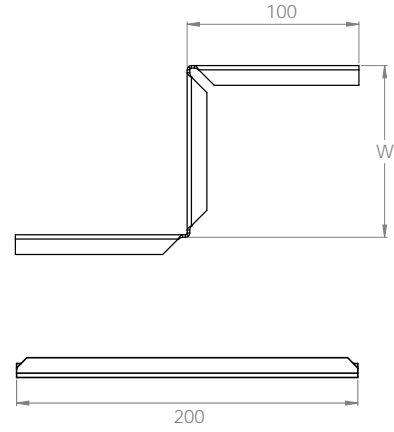
Orta Z Redüksiyon

SİPARİŞ KODU	GENİŞLİK W(mm)	YÜKSEKLİK H(mm)	KALINLIK t (mm)	PRE GAL. AĞIRLIK (kg/tk)	SD GAL. AĞIRLIK (kg/tk)
K40ZRO05015	50	40	1,5	0,32	0,36
K40ZRO10015	100	40	1,5	0,40	0,44
K40ZRO15015	150	40	1,5	0,46	0,51
K40ZRO20015	200	40	1,5	0,54	0,60
K40ZRO25015	250	40	1,5	0,61	0,68
K40ZRO30015	300	40	1,5	0,69	0,77
K50ZRO05015	50	50	1,5	0,38	0,42
K50ZRO10015	100	50	1,5	0,46	0,51
K50ZRO15015	150	50	1,5	0,55	0,61
K50ZRO20015	200	50	1,5	0,63	0,70
K50ZRO25015	250	50	1,5	0,71	0,79
K50ZRO30015	300	50	1,5	0,80	0,89
K60ZRO05015	50	60	1,5	0,42	0,47
K60ZRO10015	100	60	1,5	0,51	0,57
K60ZRO15015	150	60	1,5	0,60	0,67
K60ZRO20015	200	60	1,5	0,70	0,78
K60ZRO25015	250	60	1,5	0,80	0,89
K60ZRO30015	300	60	1,5	0,89	0,99
K70ZRO05015	50	70	1,5	0,47	0,52
K70ZRO10015	100	70	1,5	0,57	0,63
K70ZRO15015	150	70	1,5	0,68	0,75
K70ZRO20015	200	70	1,5	0,79	0,88
K70ZRO25015	250	70	1,5	0,89	0,99
K70ZRO30015	300	70	1,5	0,99	1,10
K100ZRO05015	50	100	1,5	0,62	0,69
K100ZRO10015	100	100	1,5	0,76	0,84
K100ZRO15015	150	100	1,5	0,89	0,99
K100ZRO20015	200	100	1,5	1,03	1,14
K100ZRO25015	250	100	1,5	1,17	1,30
K100ZRO30015	300	100	1,5	1,31	1,45

- Ürün montajında M6x12 bombe başlı civata ve M6 flanşlı somun kullanılmaktadır.
- Malzeme ağırlıkları yaklaşık değerlerdir, \pm %10 değişim gösterebilir.
- Özel ölçü ve ürünler için müşteri temsilcilerimizle iletişime geçiniz.

NH, AH, M Kapak ve Aksesuarları

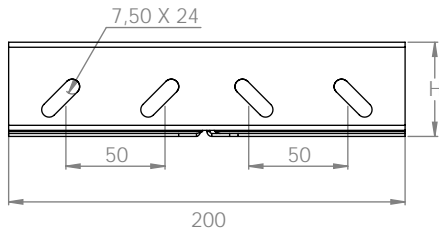
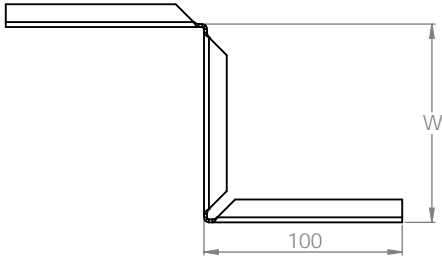
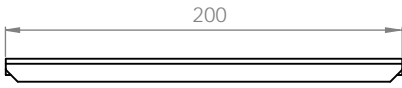
■ Sağ Z Redüksiyon



- Sağ Z redüksiyon, kablo kanalı sistemlerinin her iki yana eşit olacak şekilde kanal genişliğinin azaltılması/arttırılması için kullanılır. Genişliği 50 mm ile 300 mm arasında değişir.

SİPARİŞ KODU	GENİŞLİK W(mm)	YÜKSEKLİK H(mm)	KALINLIK t (mm)	PRE GAL. AĞIRLIK (kg/tk)	SD GAL. AĞIRLIK (kg/tk)
K40ZRR05015	50	40	1,5	0,28	0,31
K40ZRR10015	100	40	1,5	0,32	0,36
K40ZRR15015	150	40	1,5	0,35	0,39
K40ZRR20015	200	40	1,5	0,39	0,43
K40ZRR25015	250	40	1,5	0,42	0,47
K40ZRR30015	300	40	1,5	0,46	0,51
K50ZRR05015	50	50	1,5	0,33	0,37
K50ZRR10015	100	50	1,5	0,37	0,41
K50ZRR15015	150	50	1,5	0,42	0,47
K50ZRR20015	200	50	1,5	0,45	0,50
K50ZRR25015	250	50	1,5	0,50	0,56
K50ZRR30015	300	50	1,5	0,54	0,60
K60ZRR05015	50	60	1,5	0,37	0,41
K60ZRR10015	100	60	1,5	0,42	0,47
K60ZRR15015	150	60	1,5	0,46	0,51
K60ZRR20015	200	60	1,5	0,51	0,57
K60ZRR25015	250	60	1,5	0,56	0,62
K60ZRR30015	300	60	1,5	0,60	0,67
K70ZRR05015	50	70	1,5	0,42	0,47
K70ZRR10015	100	70	1,5	0,47	0,52
K70ZRR15015	150	70	1,5	0,52	0,58
K70ZRR20015	200	70	1,5	0,57	0,63
K70ZRR25015	250	70	1,5	0,63	0,70
K70ZRR30015	300	70	1,5	0,68	0,75
K100ZRR05015	50	100	1,5	0,55	0,61
K100ZRR10015	100	100	1,5	0,62	0,69
K100ZRR15015	150	100	1,5	0,69	0,77
K100ZRR20015	200	100	1,5	0,75	0,83
K100ZRR25015	250	100	1,5	0,83	0,92
K100ZRR30015	300	100	1,5	0,66	0,73

- Ürün montajında M6x12 bombe başlı civata ve M6 flanşlı somun kullanılmaktadır.
- Malzeme ağırlıkları yaklaşık değerlerdir, \pm %10 değişim gösterebilir.
- Özel ölçü ve ürünler için müşteri temsilcilerimizle iletişime geçiniz.



- Sol Z redüksiyon, kablo kanalı sistemlerinin sol tarafa doğru azaltılması/arttırılması için kullanılır. Genişliği 50 mm ile 300 mm arasında değişir.

NH, AH, M Kapak ve Aksesuarları

■ Sol Z Redüksiyon

SİPARİŞ KODU	GENİŞLİK W(mm)	YÜKSEKLİK H(mm)	KALINLIK t (mm)	PRE GAL. AĞIRLIK (kg/tk)	SD GAL. AĞIRLIK (kg/tk)
K40ZRL05015	50	40	1,5	0,28	0,31
K40ZRL10015	100	40	1,5	0,32	0,36
K40ZRL15015	150	40	1,5	0,35	0,39
K40ZRL20015	200	40	1,5	0,39	0,43
K40ZRL25015	250	40	1,5	0,42	0,47
K40ZRL30015	300	40	1,5	0,46	0,51
K50ZRL05015	50	50	1,5	0,33	0,37
K50ZRL10015	100	50	1,5	0,37	0,41
K50ZRL15015	150	50	1,5	0,42	0,47
K50ZRL20015	200	50	1,5	0,45	0,50
K50ZRL25015	250	50	1,5	0,50	0,56
K50ZRL30015	300	50	1,5	0,54	0,60
K60ZRL05015	50	60	1,5	0,37	0,41
K60ZRL10015	100	60	1,5	0,42	0,47
K60ZRL15015	150	60	1,5	0,46	0,51
K60ZRL20015	200	60	1,5	0,51	0,57
K60ZRL25015	250	60	1,5	0,56	0,62
K60ZRL30015	300	60	1,5	0,60	0,67
K70ZRL05015	50	70	1,5	0,42	0,47
K70ZRL10015	100	70	1,5	0,47	0,52
K70ZRL15015	150	70	1,5	0,52	0,58
K70ZRL20015	200	70	1,5	0,57	0,63
K70ZRL25015	250	70	1,5	0,63	0,70
K70ZRL30015	300	70	1,5	0,68	0,75
K100ZRL05015	50	100	1,5	0,55	0,61
K100ZRL10015	100	100	1,5	0,62	0,69
K100ZRL15015	150	100	1,5	0,69	0,77
K100ZRL20015	200	100	1,5	0,75	0,83
K100ZRL25015	250	100	1,5	0,83	0,92
K100ZRL30015	300	100	1,5	0,89	0,99

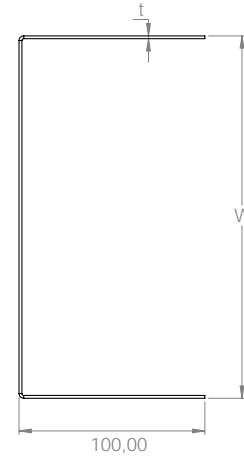
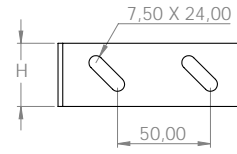
- Ürün montajında M6x12 bombe başlı civata ve M6 flanşlı somun kullanılmaktadır.
- Malzeme ağırlıkları yaklaşık değerlerdir, \pm %10 değişim gösterebilir.
- Özel ölçü ve ürünler için müşteri temsilcilerimizle iletişime geçiniz.

NH, AH, M Kapak ve Aksesuarları

■ Kanal Sonlandırma

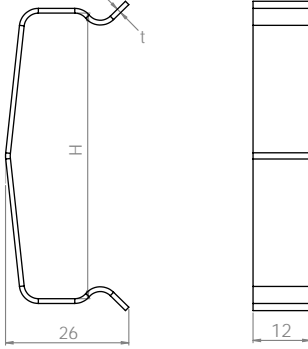
SİPARİŞ KODU	GENİŞLİK W(mm)	YÜKSEKLİK H(mm)	KALINLIK t (mm)	PRE GAL. AĞIRLIK (kg/ad)	SD GAL. AĞIRLIK (kg/ad)
K40SON05015	50	40	1,5	0,08	0,09
K40SON10015	100	40	1,5	0,10	0,11
K40SON15015	150	40	1,5	0,12	0,13
K40SON20015	200	40	1,5	0,14	0,16
K40SON25015	250	40	1,5	0,15	0,17
K40SON30015	300	40	1,5	0,17	0,19
K40SON40015	400	40	1,5	0,21	0,23
K40SON50015	500	40	1,5	0,25	0,28
K40SON60015	600	40	1,5	0,28	0,31
K50SON05015	50	50	1,5	0,11	0,12
K50SON10015	100	50	1,5	0,13	0,14
K50SON15015	150	50	1,5	0,15	0,17
K50SON20015	200	50	1,5	0,17	0,19
K50SON25015	250	50	1,5	0,20	0,22
K50SON30015	300	50	1,5	0,23	0,26
K50SON40015	400	50	1,5	0,28	0,31
K50SON50015	500	50	1,5	0,32	0,36
K50SON60015	600	50	1,5	0,37	0,41
K60SON05015	50	60	1,5	0,13	0,14
K60SON10015	100	60	1,5	0,15	0,17
K60SON15015	150	60	1,5	0,18	0,20
K60SON20015	200	60	1,5	0,21	0,23
K60SON25015	250	60	1,5	0,24	0,27
K60SON30015	300	60	1,5	0,28	0,31
K60SON40015	400	60	1,5	0,33	0,37
K60SON50015	500	60	1,5	0,39	0,43
K60SON60015	600	60	1,5	0,45	0,50
K70SON05015	50	70	1,5	0,15	0,17
K70SON10015	100	70	1,5	0,18	0,20
K70SON15015	150	70	1,5	0,22	0,24
K70SON20015	200	70	1,5	0,26	0,29
K70SON25015	250	70	1,5	0,29	0,32
K70SON30015	300	70	1,5	0,32	0,36
K70SON40015	400	70	1,5	0,40	0,44
K70SON50015	500	70	1,5	0,47	0,52
K70SON60015	600	70	1,5	0,54	0,60
K100SON05015	50	100	1,5	0,22	0,24
K100SON10015	100	100	1,5	0,28	0,31
K100SON15015	150	100	1,5	0,32	0,36
K100SON20015	200	100	1,5	0,38	0,42
K100SON25015	250	100	1,5	0,43	0,48
K100SON30015	300	100	1,5	0,48	0,53
K100SON40015	400	100	1,5	0,58	0,64
K100SON50015	500	100	1,5	0,69	0,77
K100SON60015	600	100	1,5	0,79	0,88

- Ürün montajında M6x12 bombe başlı civata ve M6 flanşlı somun kullanılmaktadır.
- Malzeme ağırlıkları yaklaşık değerlerdir, \pm %10 değişim gösterebilir.
- Özel ölçü ve ürünler için müşteri temsilcilerimizle irtibata geçiniz.



- Ürün montajında M6x12 bombe başlı civata ve M6 flanşlı somun kullanılmaktadır.
- Malzeme ağırlıkları yaklaşık değerlerdir, \pm %10 değişim gösterebilir.
- Özel ölçü ve ürünler için müşteri temsilcilerimizle irtibata geçiniz.

- Kanal sonlandırma elemanı, kanalın açık ucu için sonlandırma sağlar.



NH, AH, M Kapak ve Aksesuarları

■ Kapak Kelepçesi

SİPARİŞ KODU	GENİŞLİK W(mm)	YÜKSEKLİK H(mm)	KALINLIK t (mm)	PRE GAL. AĞIRLIK (kg/ad)	SD GAL. AĞIRLIK (kg/ad)
K40KLP15	12	40	1,5	0,02	0,02
K50KLP15	12	50	1,5	0,03	0,03
K60KLP15	12	60	1,5	0,04	0,04
K70KLP15	12	70	1,5	0,05	0,06
K100KLP15	12	100	1,5	0,07	0,08

- Ürün montajında M6x12 bombe başlı civata ve M6 flanşlı somun kullanılmaktadır.
- Malzeme ağırlıkları yaklaşık değerlerdir, \pm %10 değişim gösterebilir.
- Özel ölçü ve ürünler için müşteri temsilcilerimizle iletişime geçiniz.
- Standart uzunluk 3000 mm.

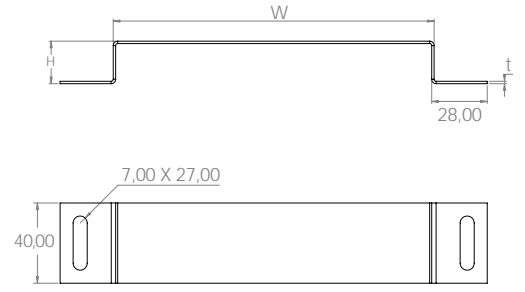
- Kapak kelepçesi, kanal ile kanal kapağını bağlamak için kullanılır.

NH, AH, M Kapak ve Aksesuarları

■ Çiftli Kapak Kelepçeleri

SİPARİŞ KODU	GENİŞLİK W(mm)	YÜKSEKLİK H(mm)	KALINLIK t (mm)	PRE GAL. AĞIRLIK (kg/ad)	SD GAL. AĞIRLIK (kg/ad)
K40KLP05015	50	40	1,5	0,04	0,04
K40KLP10015	100	40	1,5	0,06	0,06
K40KLP15015	150	40	1,5	0,08	0,09
K40KLP20015	200	40	1,5	0,10	0,12
K40KLP25015	250	40	1,5	0,13	0,14
K40KLP30015	300	40	1,5	0,15	0,17
K40KLP40015	400	40	1,5	0,16	0,18
K40KLP50015	500	40	1,5	0,25	0,27
K40KLP60015	600	40	1,5	0,28	0,31
K50KLP05015	50	50	1,5	0,04	0,04
K50KLP10015	100	50	1,5	0,06	0,06
K50KLP15015	150	50	1,5	0,09	0,10
K50KLP20015	200	50	1,5	0,12	0,13
K50KLP25015	250	50	1,5	0,13	0,14
K50KLP30015	300	50	1,5	0,15	0,17
K50KLP40015	400	50	1,5	0,20	0,22
K50KLP50015	500	50	1,5	0,25	0,27
K50KLP60015	600	50	1,5	0,29	0,32
K60KLP05015	50	60	1,5	0,06	0,07
K60KLP10015	100	60	1,5	0,07	0,08
K60KLP15015	150	60	1,5	0,09	0,10
K60KLP20015	200	60	1,5	0,12	0,13
K60KLP25015	250	60	1,5	0,14	0,16
K60KLP30015	300	60	1,5	0,16	0,18
K60KLP40015	400	60	1,5	0,20	0,22
K60KLP50015	500	60	1,5	0,25	0,27
K60KLP60015	600	60	1,5	0,29	0,32
K70KLP05015	50	70	1,5	0,06	0,07
K70KLP10015	100	70	1,5	0,07	0,08
K70KLP15015	150	70	1,5	0,09	0,10
K70KLP20015	200	70	1,5	0,12	0,13
K70KLP25015	250	70	1,5	0,14	0,16
K70KLP30015	300	70	1,5	0,16	0,18
K70KLP40015	400	70	1,5	0,21	0,23
K70KLP50015	500	70	1,5	0,26	0,28
K70KLP60015	600	70	1,5	0,29	0,32
K100KLP05015	50	100	1,5	0,07	0,08
K100KLP10015	100	100	1,5	0,09	0,10
K100KLP15015	150	100	1,5	0,12	0,13
K100KLP20015	200	100	1,5	0,13	0,14
K100KLP25015	250	100	1,5	0,15	0,17
K100KLP30015	300	100	1,5	0,18	0,19
K100KLP40015	400	100	1,5	0,22	0,25
K100KLP50015	500	100	1,5	0,27	0,30
K100KLP60015	600	100	1,5	0,33	0,37

- Ürün montajında M6x12 bombe başlı civata ve M6 flanşlı somun kullanılmaktadır.
- Malzeme ağırlıkları yaklaşık değerlerdir, \pm %10 değişim gösterebilir.
- Özel ölçü ve ürünler için müşteri temsilcilerimizle irtibata geçiniz.

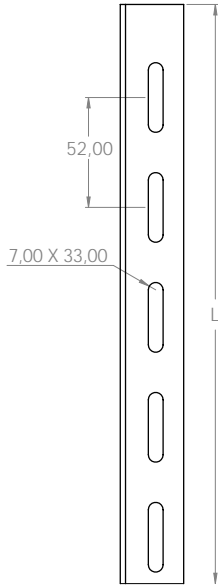
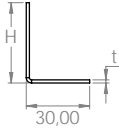
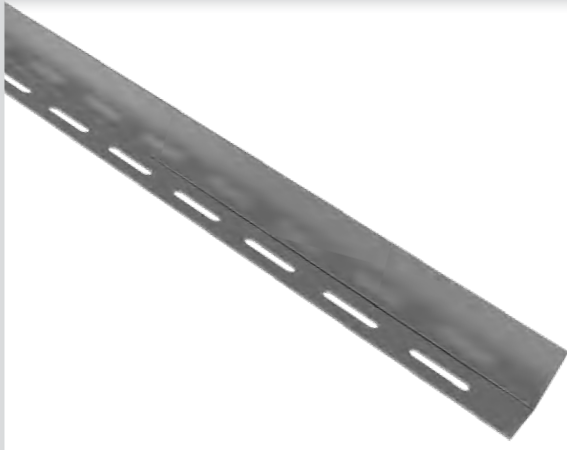


- Ürün montajında M6x12 bombe başlı civata ve M6 flanşlı somun kullanılmaktadır.
- Malzeme ağırlıkları yaklaşık değerlerdir, \pm %10 değişim gösterebilir.
- Özel ölçü ve ürünler için müşteri temsilcilerimizle irtibata geçiniz.

- Çiftli kapak kelepçeleri, kanal ile kanal kapağını bağlamak için kullanılır.

NH, AH, M Kapak ve Aksesuarları

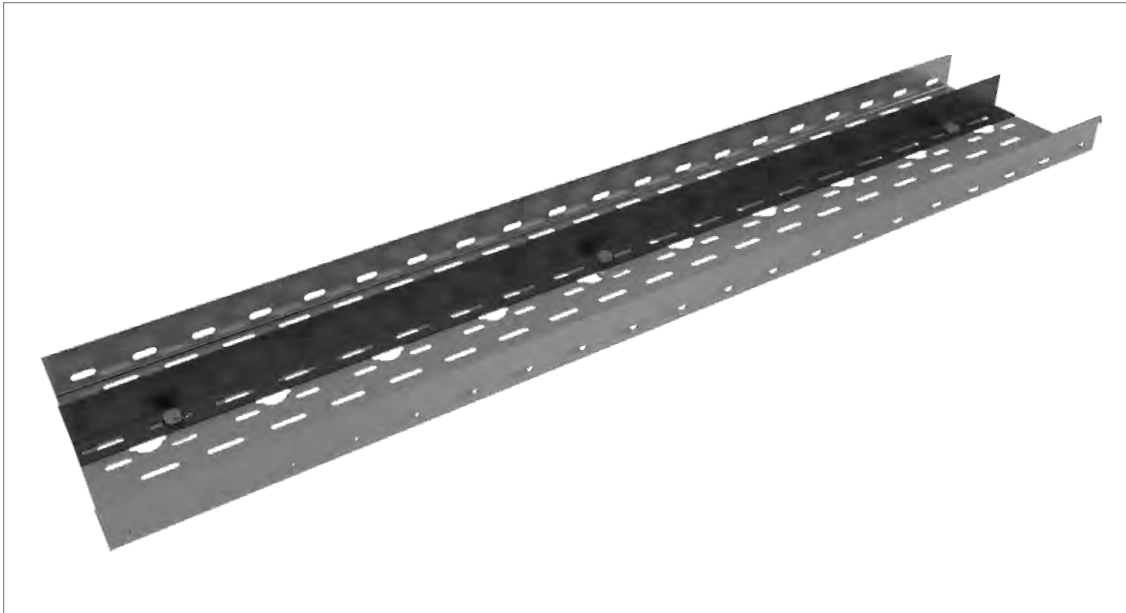
■ Seperatör



SİPARİŞ KODU	YÜKSEKLİK H(mm)	KALINLIK t (mm)	PRE GAL. AĞIRLIK (kg/ad)	SD GAL. AĞIRLIK (kg/ad)
K40SEP12	40	1,2	1,60	1,82
K40SEP15	40	1,5	2,03	2,26
K50SEP12	50	1,2	1,86	2,11
K50SEP15	50	1,5	2,36	2,62
K60SEP12	60	1,2	2,12	2,42
K60SEP15	60	1,5	2,70	2,99
K70SEP12	70	1,2	2,38	2,71
K70SEP15	70	1,5	3,04	3,37
K100SEP12	100	1,2	3,16	3,60
K100SEP15	100	1,5	4,02	4,46

- Ürün montajında M6x12 bombe başlı civata ve M6 flanşlı somun kullanılmaktadır.
- Malzeme ağırlıkları yaklaşık değerlerdir, \pm %10 değişim gösterebilir.
- Özel ölçü ve ürünler için müşteri temsilcilerimizle irtibata geçiniz.
- Standart uzunluk 3000 mm.

SEPERATÖR MONTAJ DETAYI

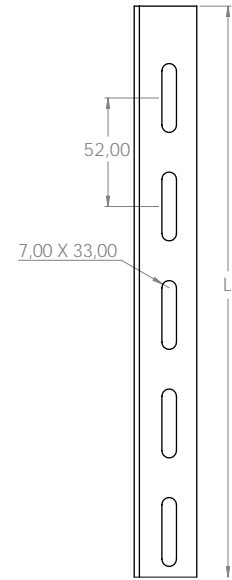
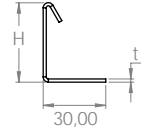
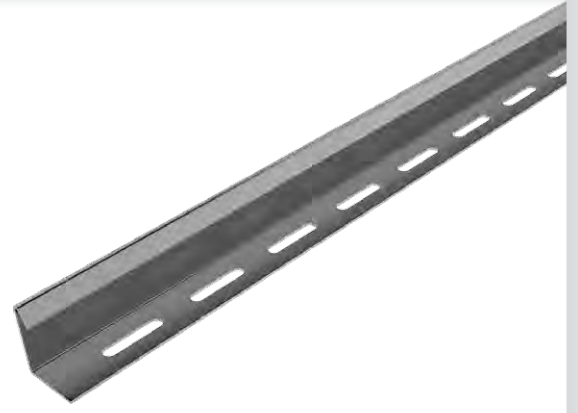


NH, AH, M Kapak ve Aksesuarları

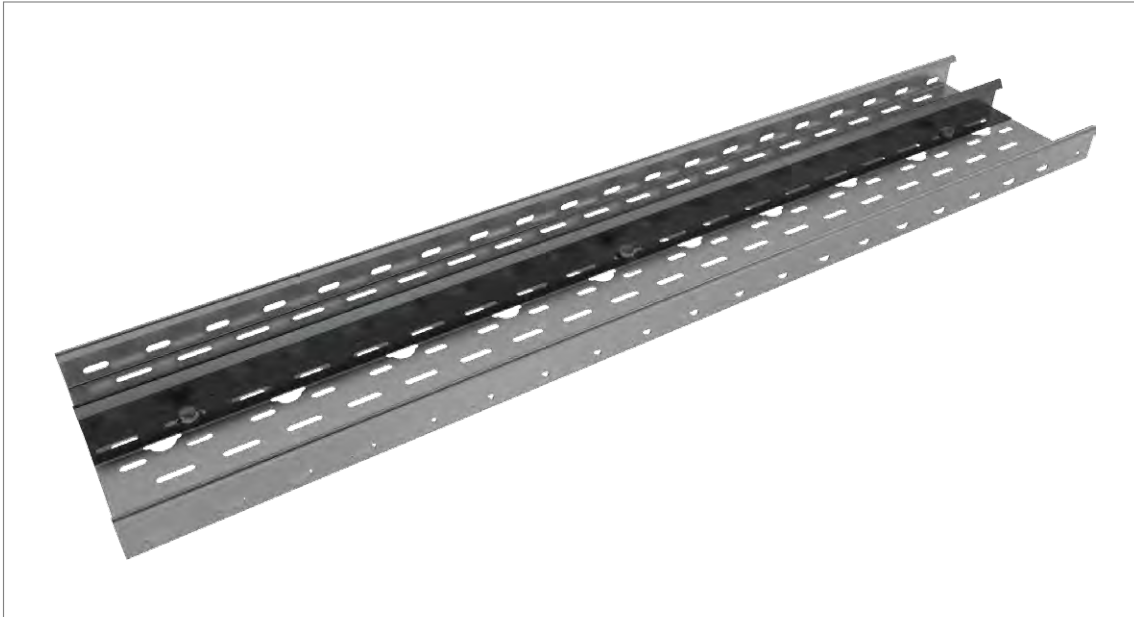
■ Ağır Hizmet Separatör

SİPARİŞ KODU	YÜKSEKLİK H(mm)	KALINLIK t (mm)	PRE GAL. AĞIRLIK (kg/ad)	SD GAL. AĞIRLIK (kg/ad)
K40ASP12	40	1,2	1,88	2,14
K40ASP15	40	1,5	2,39	2,65
K50ASP12	50	1,2	2,13	2,43
K50ASP15	50	1,5	2,72	3,01
K60ASP12	60	1,2	2,40	2,73
K60ASP15	60	1,5	3,05	3,39
K70ASP12	70	1,2	2,67	3,04
K70ASP15	70	1,5	3,36	3,73
K100ASP12	100	1,2	3,43	3,91
K100ASP15	100	1,5	4,37	4,85

- Ürün montajında M6x12 bombe başlı civata ve M6 flanşlı somun kullanılmaktadır.
- Malzeme ağırlıkları yaklaşık değerlerdir, \pm %10 değişim gösterebilir.
- Özel ölçü ve ürünler için müşteri temsilcilerimizle irtibata geçiniz.
- Standart uzunluk 3000 mm.



AĞIR HİZMET SEPERATÖR MONTAJ DETAYI





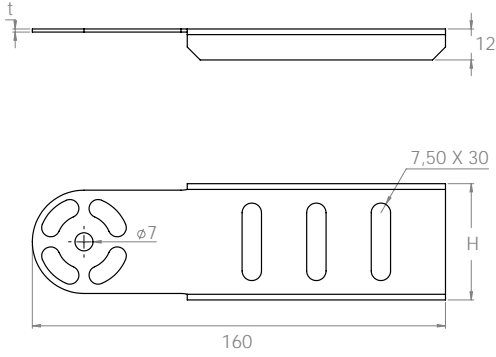
NH, AH, M Kapak ve Aksesuarları

■ Dikey Seviye Değişirme

SİPARİŞ KODU	YÜKSEKLİK H(mm)	KALINLIK t (mm)	PRE GAL. AĞIRLIK (kg/tk)	SD GAL. AĞIRLIK (kg/tk)
K40DSD15	40	1,5	0,16	0,18
K50DSD15	50	1,5	0,20	0,22
K60DSD15	60	1,5	0,21	0,23
K70DSD15	70	1,5	0,25	0,27
K100DSD15	100	1,5	0,33	0,36

- Ürün montajında M6x12 bombe başlı civata ve M6 flanşlı somun kullanılmaktadır.
- Malzeme ağırlıkları yaklaşık değerlerdir, \pm %10 değişim gösterebilir.
- Özel ölçü ve ürünler için müşteri temsilcilerimizle irtibata geçiniz.
- Standart uzunluk 3000 mm.

- Dikey seviye değiştirme elemanı, dikey düzlemde kanallar arasında istenilen açılarda bağlantı yapılmasını sağlar.



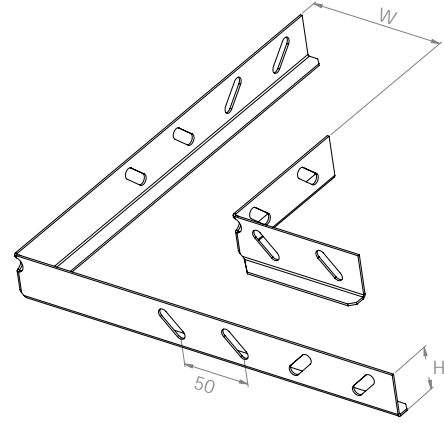
NH, AH, M Kapak ve Aksesuarları

■ Yatay Seviye Değişirme

SİPARİŞ KODU	YÜKSEKLİK H(mm)	KALINLIK t (mm)	PRE GAL. AĞIRLIK (kg/tk)	SD GAL. AĞIRLIK (kg/tk)
K40YSD15	40	1,5	0,35	0,39
K50YSD15	50	1,5	0,43	0,48
K60YSD15	60	1,5	0,54	0,60
K70YSD15	70	1,5	0,61	0,68
K100YSD15	100	1,5	0,82	0,91

- Ürün montajında M6x12 bombe başlı civata ve M6 flanşlı somun kullanılmaktadır.
- Malzeme ağırlıkları yaklaşık değerlerdir, \pm %10 değişim gösterebilir.
- Özel ölçü ve ürünler için müşteri temsilcilerimizle iletişime geçiniz.
- Standart uzunluk 3000 mm.

- Yatay seviye değiştirme elemanı, yatay düzlemde kanallar arasında istenilen açılarda bağlantı yapılmasını sağlar.

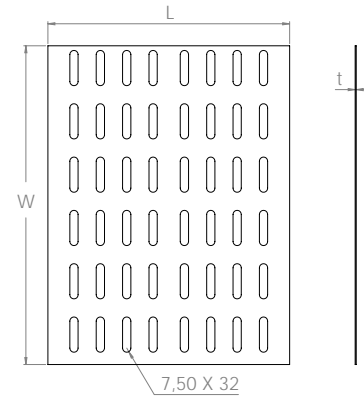


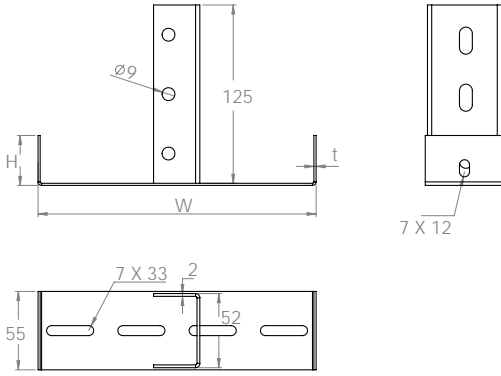
NH, AH, M Kapak ve Aksesuarları

■ Fishplate

SİPARİŞ KODU	GENİŞLİK W(mm)	YÜKSEKLİK H(mm)	KALINLIK t (mm)	PRE GAL. AĞIRLIK (kg/ad)	SD GAL. AĞIRLIK (kg/ad)
K100FP10	90	220	1	0,12	0,14
K100FP15	90	220	1,5	0,18	0,20
K100FP20	90	220	2	0,25	0,27
K150FP10	140	220	1	0,19	0,22
K150FP15	140	220	1,5	0,29	0,32
K150FP20	140	220	2	0,39	0,42
K200FP10	190	220	1	0,26	0,30
K200FP15	190	220	1,5	0,40	0,44
K200FP20	190	220	2	0,53	0,58
K250FP10	240	220	1	0,33	0,38
K250FP15	240	220	1,5	0,51	0,57
K250FP20	240	220	2	0,68	0,74
K300FP10	290	220	1	0,41	0,47
K300FP15	290	220	1,5	0,61	0,68
K300FP20	290	220	2	0,82	0,89
K400FP10	390	220	1	0,55	0,63
K400FP15	390	220	1,5	0,83	0,92
K400FP20	390	220	2	1,11	1,20
K500FP10	490	220	1	0,60	0,69
K500FP15	490	220	1,5	1,05	1,17
K500FP20	490	220	2	1,40	1,52
K600FP10	590	220	1	0,84	0,97
K600FP15	590	220	1,5	1,26	1,40
K600FP20	590	220	2	1,69	1,83

- Ürün montajında M6x12 bombe başlı civata ve M6 flanşlı somun kullanılmaktadır.
- Malzeme ağırlıkları yaklaşık değerlerdir, \pm %10 değişim gösterebilir.
- Özel ölçü ve ürünler için müşteri temsilcilerimizle iletişime geçiniz.





NH, AH, M Kapak ve Aksesuarları

■ İçten Kavrama Elemanı

SİPARİŞ KODU	GENİŞLİK W(mm)	YÜKSEKLİK H(mm)	KALINLIK t (mm)	PRE GAL. AĞIRLIK (kg/ad)	SD GAL. AĞIRLIK (kg/ad)
K40IKE05015	50	40	1,5	0,27	0,30
K40IKE05020	50	40	2	0,36	0,39
K40IKE10015	100	40	1,5	0,30	0,33
K40IKE10020	100	40	2	0,40	0,43
K40IKE15015	150	40	1,5	0,33	0,37
K40IKE15020	150	40	2	0,44	0,48
K40IKE20015	200	40	1,5	0,36	0,40
K40IKE20020	200	40	2	0,48	0,52
K40IKE25015	250	40	1,5	0,39	0,43
K40IKE25020	250	40	2	0,52	0,56
K40IKE30015	300	40	1,5	0,42	0,47
K40IKE30020	300	40	2	0,56	0,61
K50IKE05015	50	50	1,5	0,29	0,32
K50IKE05020	50	50	2	0,39	0,42
K50IKE10015	100	50	1,5	0,32	0,36
K50IKE10020	100	50	2	0,43	0,47
K50IKE15015	150	50	1,5	0,35	0,39
K50IKE15020	150	50	2	0,47	0,51
K50IKE20015	200	50	1,5	0,38	0,42
K50IKE20020	200	50	2	0,51	0,55
K50IKE25015	250	50	1,5	0,41	0,46
K50IKE25020	250	50	2	0,55	0,60
K50IKE30015	300	50	1,5	0,44	0,49
K50IKE30020	300	50	2	0,59	0,64
K60IKE05015	50	60	1,5	0,30	0,33
K60IKE05020	50	60	2	0,40	0,43
K60IKE10015	100	60	1,5	0,33	0,37
K60IKE10020	100	60	2	0,44	0,48
K60IKE15015	150	60	1,5	0,36	0,40
K60IKE15020	150	60	2	0,48	0,52
K60IKE20015	200	60	1,5	0,39	0,43
K60IKE20020	200	60	2	0,52	0,56
K60IKE25015	250	60	1,5	0,42	0,47
K60IKE25020	250	60	2	0,56	0,61
K60IKE30015	300	60	1,5	0,45	0,50
K60IKE30020	300	60	2	0,60	0,65
K100IKE05015	50	100	1,5	0,35	0,39
K100IKE05020	50	100	2	0,47	0,51
K100IKE10015	100	100	1,5	0,38	0,42
K100IKE10020	100	100	2	0,51	0,55
K100IKE15015	150	100	1,5	0,41	0,46
K100IKE15020	150	100	2	0,55	0,60
K100IKE20015	200	100	1,5	0,44	0,49
K100IKE20020	200	100	2	0,59	0,64
K100IKE25015	250	100	1,5	0,47	0,52
K100IKE25020	250	100	2	0,63	0,68
K100IKE30015	300	100	1,5	0,50	0,56
K100IKE30020	300	100	2	0,67	0,73

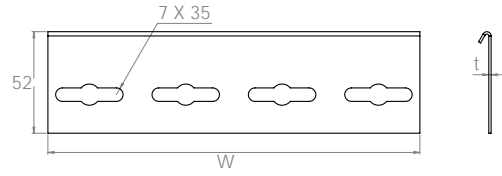
- Ürün montajında M6x12 bombe başlı civata ve M6 flanşlı somun kullanılmaktadır.
- Malzeme ağırlıkları yaklaşık değerlerdir, \pm %10 değişim gösterebilir.
- Özel ölçü ve ürünler için müşteri temsilcilerimizle irtibata geçiniz.

NH, AH, M Kapak ve Aksesuarları

■ Dönüş Koruma Plakası

SİPARİŞ KODU	YÜKSEKLİK H(mm)	KALINLIK t (mm)	PRE GAL. AĞIRLIK (kg/tk)	SD GAL. AĞIRLIK (kg/tk)
K050DKP12	43	1,2	0,02	0,02
K100DKP12	93	1,2	0,05	0,06
K150DKP12	143	1,2	0,07	0,08
K200DKP12	193	1,2	0,10	0,11
K250DKP12	243	1,2	0,12	0,14
K300DKP12	293	1,2	0,15	0,17
K400DKP12	393	1,2	0,20	0,23
K500DKP12	493	1,2	0,25	0,29
K600DKP12	593	1,2	0,30	0,34

- Ürün montajında M6x12 bombe başlı civata ve M6 flanşlı somun kullanılmaktadır.
- Malzeme ağırlıkları yaklaşık değerlerdir, \pm %10 değişim gösterebilir.
- Özel ölçü ve ürünler için müşteri temsilcilerimizle iletişime geçiniz.



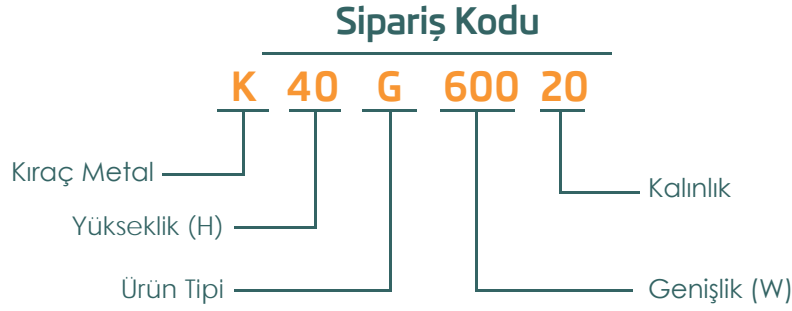
Geçmeli Tip Kablo
Kanalları Montaj Sistemi



GEÇMELİ TİP KABLO KANALI

H60 Geçmeli Tip Kablo Kanalı	1-14
H100 Geçmeli Tip Kablo Kanalı	15-28
Geçmeli Tip Aksesuar	29-38

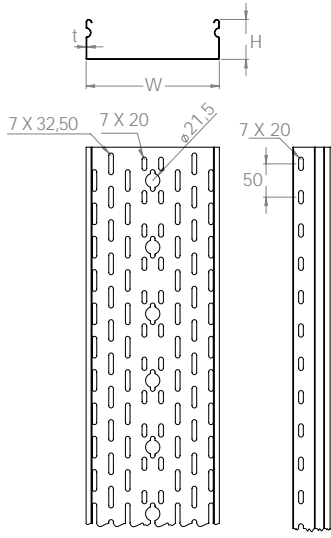
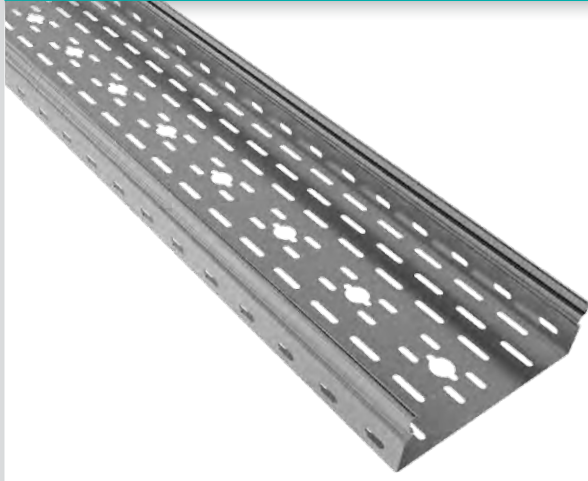
SİPARİŞ KODU ŞABLONU



- Ürün kaplama bilgisi olarak sipariş kodunun sonuna,
 - Pregalvaniz ürünlerde "P"
 - Sıcak daldırma ürünlerde "S"
 - Paslanmaz ürünlerde SS + sac kalitesi
 - Alüminyum ürünlerde "AL"harfleri eklenir.



KABLO TAŞIMA SİSTEMLERİ



Geçmeli Tip Kablo Taşıma Sistemleri

Geçmeli Tip Kablo Taşıma Sistemleri

H60 Kablo Kanalı

SİPARİŞ KODU	GENİŞLİK W(mm)	KALINLIK t (mm)	PRE GAL. AĞIRLIK (kg/m)	SD GAL. AĞIRLIK (kg/m)
K60G05008	50	0,8	0,99	1,16
K60G05010	50	1	1,27	1,46
K60G05012	50	1,2	1,54	1,76
K60G10008	100	0,8	1,21	1,42
K60G10010	100	1	1,55	1,78
K60G10012	100	1,2	1,89	2,15
K60G15008	150	0,8	1,43	1,67
K60G15010	150	1	1,85	2,13
K60G15012	150	1,2	2,25	2,57
K60G20008	200	0,8	1,66	1,94
K60G20010	200	1	2,14	2,46
K60G20012	200	1,2	2,61	2,98
K60G25008	250	0,8	1,9	2,22
K60G25010	250	1	2,43	2,79
K60G25012	250	1,2	2,97	3,39
K60G30008	300	0,8	2,12	2,48
K60G30010	300	1	2,73	3,14
K60G30012	300	1,2	3,33	3,80
K60G40008	400	0,8	2,62	3,07
K60G40010	400	1	3,37	3,88
K60G40012	400	1,2	4,12	4,70
K60G50010	500	1	4,04	4,65
K60G50012	500	1,2	4,93	5,62
K60G60010	600	1	4,73	5,44
K60G60012	600	1,2	5,78	6,59

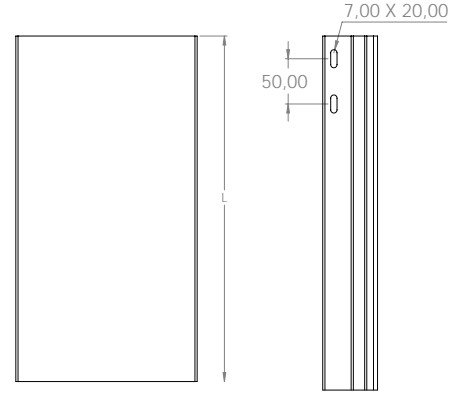
- Ürün montajında M6x12 bombe başlı civata ve M6 flanşlı somun kullanılmaktadır.
- Malzeme ağırlıkları yaklaşık değerlerdir, \pm %10 değişim gösterebilir.
- Özel ölçü ve ürünler için müşteri temsilcilerimizle irtibata geçiniz.
- Standart uzunluk 3000 mm.

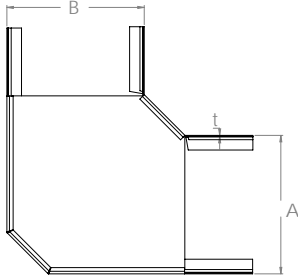
Geçmeli Tip Kablo Taşıma Sistemleri

■ H60 Deliksiz Kablo Kanalı

SİPARİŞ KODU	GENİŞLİK W(mm)	KALINLIK t (mm)	PRE GAL. AĞIRLIK (kg/m)	SD GAL. AĞIRLIK (kg/m)
K60DG05008	50	0,8	1,07	1,25
K60DG05010	50	1	1,37	1,58
K60DG05012	50	1,2	1,67	1,91
K60DG10008	100	0,8	1,34	1,57
K60DG10010	100	1	1,73	1,99
K60DG10012	100	1,2	2,11	2,41
K60DG15008	150	0,8	1,62	1,90
K60DG15010	150	1	2,08	2,40
K60DG15012	150	1,2	2,55	2,90
K60DG20008	200	0,8	1,89	2,22
K60DG20010	200	1	2,43	2,80
K60DG20012	200	1,2	2,97	3,39
K60DG25008	250	0,8	2,17	2,54
K60DG25010	250	1	2,79	3,21
K60DG25012	250	1,2	3,41	3,89
K60DG30008	300	0,8	2,44	2,86
K60DG30010	300	1	3,14	3,61
K60DG30012	300	1,2	3,84	4,37
K60DG40008	400	0,8	3,00	3,51
K60DG40010	400	1	3,85	4,43
K60DG40012	400	1,2	4,71	5,37
K60DG50010	500	1	4,56	5,24
K60DG50012	500	1,2	5,57	6,35
K60DG60010	600	1	5,27	6,06
K60DG60012	600	1,2	6,44	7,34

- Ürün montajında M6x12 bombe başlı civata ve M6 flanşlı somun kullanılmaktadır.
- Malzeme ağırlıkları yaklaşık değerlerdir, \pm %10 değişim gösterebilir.
- Özel ölçü ve ürünler için müşteri temsilcilerimizle irtibata geçiniz.
- Standart uzunluk 3000 mm.





- Köşe dönüşler, kanal sistemini sağ veya sol tarafa yatay düzlemde 90° çevirmek için kullanılır. Genişliği 50 mm ile 600 mm arasında değişir.

Geçmeli Tip Kablo Taşıma Sistemleri

■ H60 Köşe Dönüş

SİPARİŞ KODU	GENİŞLİK AB(mm)	KALINLIK t (mm)	PRE GAL. AĞIRLIK (kg/ad)	SD GAL. AĞIRLIK (kg/ad)
K60GKD05008	50	0,8	0,33	0,38
K60GKD05010	50	1	0,42	0,48
K60GKD05012	50	1,2	0,51	0,58
K60GKD05015	50	1,5	0,65	0,72
K60GKD10008	100	0,8	0,45	0,53
K60GKD10010	100	1	0,58	0,67
K60GKD10012	100	1,2	0,71	0,81
K60GKD10015	100	1,5	0,91	1,01
K60GKD15008	150	0,8	0,61	0,71
K60GKD15010	150	1	0,78	0,90
K60GKD15012	150	1,2	0,95	1,09
K60GKD15015	150	1,5	1,21	1,34
K60GKD20008	200	0,8	0,78	0,92
K60GKD20010	200	1	1,01	1,16
K60GKD20012	200	1,2	1,23	1,40
K60GKD20015	200	1,5	1,57	1,74
K60GKD25008	250	0,8	0,99	1,16
K60GKD25010	250	1	1,28	1,47
K60GKD25012	250	1,2	1,56	1,78
K60GKD25015	250	1,5	1,99	2,21
K60GKD30008	300	0,8	1,23	1,44
K60GKD30010	300	1	1,58	1,81
K60GKD30012	300	1,2	1,93	2,20
K60GKD30015	300	1,5	2,45	2,72
K60GKD40008	400	0,8	1,78	2,08
K60GKD40010	400	1	2,29	2,63
K60GKD40012	400	1,2	2,79	3,19
K60GKD40015	400	1,5	3,56	3,95
K60GKD50010	500	1	3,14	3,61
K60GKD50012	500	1,2	3,84	4,37
K60GKD50015	500	1,5	4,88	5,42
K60GKD60010	600	1	4,13	4,75
K60GKD60012	600	1,2	5,05	5,76
K60GKD60015	600	1,5	6,43	7,14

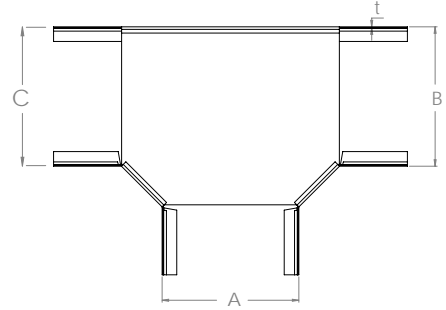
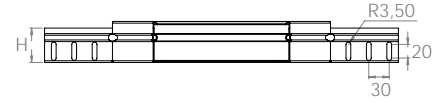
- Ürün montajında M6x12 bombe başlı civata ve M6 flanşlı somun kullanılmaktadır.
- Malzeme ağırlıkları yaklaşık değerlerdir, ± %10 değişim gösterebilir.
- Özel ölçü ve ürünler için müşteri temsilcilerimizle irtibata geçiniz.

Geçmeli Tip Kablo Taşıma Sistemleri

■ H60 T Dönüş

SİPARİŞ KODU	GENİŞLİK ABC(mm)	KALINLIK t (mm)	PRE GAL. AĞIRLIK (kg/ad)	SD GAL. AĞIRLIK (kg/ad)
K60GTD05008	50	0,8	0,48	0,56
K60GTD05010	50	1	0,61	0,70
K60GTD05012	50	1,2	0,75	0,85
K60GTD05015	50	1,5	0,95	1,06
K60GTD10008	100	0,8	0,59	0,69
K60GTD10010	100	1	0,76	0,88
K60GTD10012	100	1,2	0,93	1,06
K60GTD10015	100	1,5	1,19	1,32
K60GTD15008	150	0,8	0,74	0,86
K60GTD15010	150	1	0,95	1,09
K60GTD15012	150	1,2	1,16	1,32
K60GTD15015	150	1,5	1,47	1,64
K60GTD20008	200	0,8	0,91	1,06
K60GTD20010	200	1	1,17	1,35
K60GTD20012	200	1,2	1,43	1,63
K60GTD20015	200	1,5	1,82	2,02
K60GTD25008	250	0,8	1,11	1,29
K60GTD25010	250	1	1,42	1,64
K60GTD25012	250	1,2	1,74	1,98
K60GTD25015	250	1,5	2,21	2,46
K60GTD30008	300	0,8	1,33	1,56
K60GTD30010	300	1	1,72	1,97
K60GTD30012	300	1,2	2,10	2,39
K60GTD30015	300	1,5	2,67	2,96
K60GTD40008	400	0,8	1,87	2,18
K60GTD40010	400	1	2,40	2,76
K60GTD40012	400	1,2	2,93	3,34
K60GTD40015	400	1,5	3,73	4,14
K60GTD50010	500	1	3,23	3,72
K60GTD50012	500	1,2	3,95	4,51
K60GTD50015	500	1,5	5,03	5,58
K60GTD60010	600	1	4,21	4,84
K60GTD60012	600	1,2	5,14	5,86
K60GTD60015	600	1,5	6,54	7,26

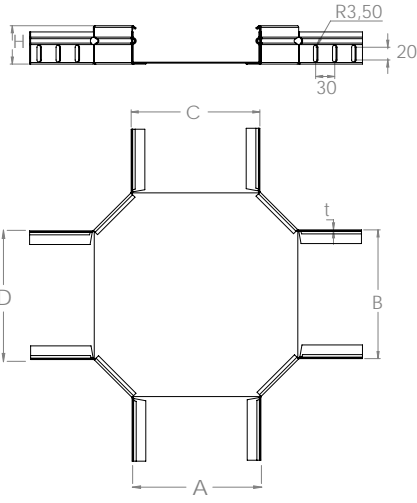
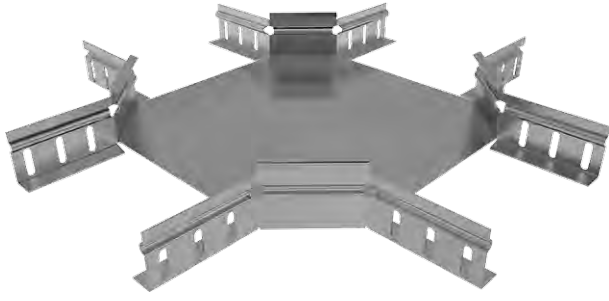
- Ürün montajında M6x12 bombe başlı civata ve M6 flanşlı somun kullanılmaktadır.
- Malzeme ağırlıkları yaklaşık değerlerdir, \pm %10 değişim gösterebilir.
- Özel ölçü ve ürünler için müşteri temsilcilerimizle irtibata geçiniz.



- T-dönüşler, yatay düzlem üzerinde kanal sistemini T şeklinde aynı yollara çevirmek için kullanılır. Genişliği 50 mm ile 600 mm arasında değişir.



KABLO TAŞIMA SİSTEMLERİ



- Dörtlü dönüşler, yatay düzlem üzerinde kanal sistemini dört ayrı yöne çevirmek için kullanılır. Genişliği 50 mm ile 600 mm arasında değişir.

Geçmeli Tip Kablo Taşıma Sistemleri

■ H60 Dörtlü Dönüş

SİPARİŞ KODU	GENİŞLİK ABCD(mm)	KALINLIK t (mm)	PRE GAL. AĞIRLIK (kg/ad)	SD GAL. AĞIRLIK (kg/ad)
K60GDD05008	50	0,8	0,58	0,68
K60GDD05010	50	1	0,75	0,86
K60GDD05012	50	1,2	0,92	1,04
K60GDD05015	50	1,5	1,17	1,29
K60GDD10008	100	0,8	0,69	0,81
K60GDD10010	100	1	0,89	1,02
K60GDD10012	100	1,2	1,09	1,24
K60GDD10015	100	1,5	1,38	1,53
K60GDD15008	150	0,8	0,83	0,97
K60GDD15010	150	1	1,06	1,22
K60GDD15012	150	1,2	1,30	1,48
K60GDD15015	150	1,5	1,65	1,83
K60GDD20008	200	0,8	0,99	1,16
K60GDD20010	200	1	1,27	1,46
K60GDD20012	200	1,2	1,55	1,77
K60GDD20015	200	1,5	1,98	2,20
K60GDD25008	250	0,8	1,18	1,38
K60GDD25010	250	1	1,51	1,74
K60GDD25012	250	1,2	1,85	2,11
K60GDD25015	250	1,5	2,35	2,61
K60GDD30008	300	0,8	1,40	1,63
K60GDD30010	300	1	1,79	2,06
K60GDD30012	300	1,2	2,19	2,50
K60GDD30015	300	1,5	2,79	3,10
K60GDD40008	400	0,8	1,91	2,24
K60GDD40010	400	1	2,46	2,83
K60GDD40012	400	1,2	3,01	3,43
K60GDD40015	400	1,5	3,83	4,25
K60GDD50010	500	1	3,26	3,75
K60GDD50012	500	1,2	3,99	4,55
K60GDD50015	500	1,5	5,01	5,56
K60GDD60010	600	1	4,22	4,85
K60GDD60012	600	1,2	5,16	5,88
K60GDD60015	600	1,5	6,56	7,28

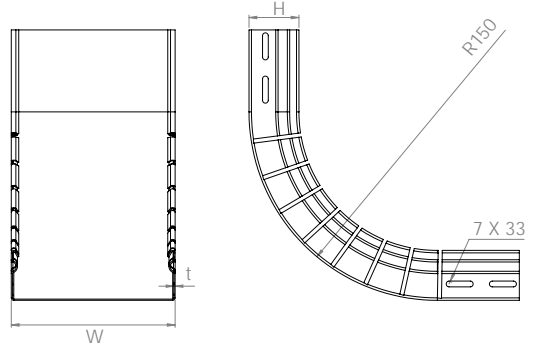
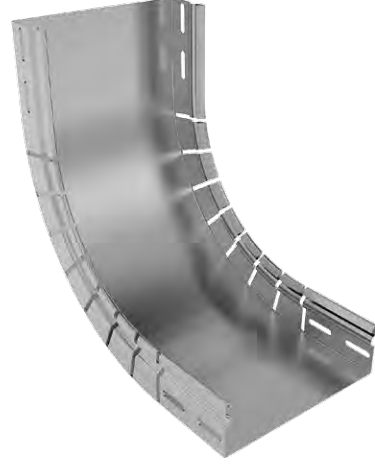
- Ürün montajında M6x12 bombe başlı civata ve M6 flanşlı somun kullanılmaktadır.
- Malzeme ağırlıkları yaklaşık değerlerdir, ± %10 değişim gösterebilir.
- Özel ölçü ve ürünler için müşteri temsilcilerimizle iletişime geçiniz.

Geçmeli Tip Kablo Taşıma Sistemleri

■ H60 İç Bükey

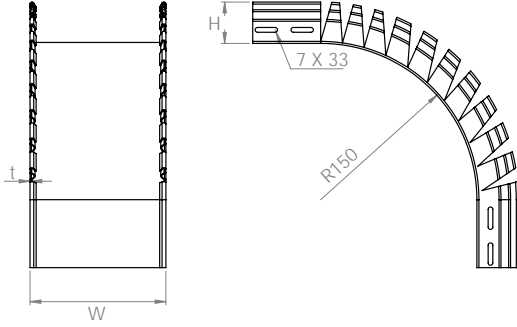
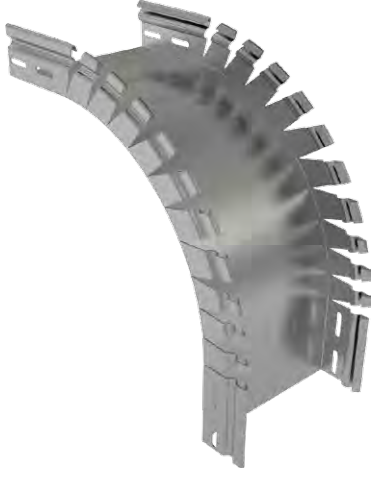
SİPARİŞ KODU	GENİŞLİK W(mm)	KALINLIK t (mm)	PRE GAL. AĞIRLIK (kg/ad)	SD GAL. AĞIRLIK (kg/ad)
K60GBD05008	50	0,8	0,52	0,61
K60GBD05010	50	1	0,67	0,77
K60GBD05012	50	1,2	0,82	0,94
K60GBD05015	50	1,5	1,05	1,16
K60GBD10008	100	0,8	0,68	0,79
K60GBD10010	100	1	0,87	1,00
K60GBD10012	100	1,2	1,06	1,21
K60GBD10015	100	1,5	1,35	1,50
K60GBD15008	150	0,8	0,83	0,97
K60GBD15010	150	1	1,07	1,23
K60GBD15012	150	1,2	1,31	1,49
K60GBD15015	150	1,5	1,66	1,84
K60GBD20008	200	0,8	0,98	1,15
K60GBD20010	200	1	1,27	1,46
K60GBD20012	200	1,2	1,55	1,76
K60GBD20015	200	1,5	1,97	2,19
K60GBD25008	250	0,8	1,14	1,33
K60GBD25010	250	1	1,46	1,68
K60GBD25012	250	1,2	1,79	2,04
K60GBD25015	250	1,5	2,28	2,53
K60GBD30008	300	0,8	1,29	1,51
K60GBD30010	300	1	1,66	1,91
K60GBD30012	300	1,2	2,03	2,32
K60GBD30015	300	1,5	2,59	2,87
K60GBD40008	400	0,8	1,60	1,87
K60GBD40010	400	1	2,06	2,37
K60GBD40012	400	1,2	2,52	2,87
K60GBD40015	400	1,5	3,20	3,55
K60GBD50010	500	1	2,45	2,82
K60GBD50012	500	1,2	3,00	3,42
K60GBD50015	500	1,5	3,82	4,24
K60GBD60010	600	1	2,85	3,28
K60GBD60012	600	1,2	3,48	3,97
K60GBD60015	600	1,5	4,43	4,92

- Ürün montajında M6x12 bombe başlı civata ve M6 flanşlı somun kullanılmaktadır.
- Malzeme ağırlıkları yaklaşık değerlerdir, \pm %10 değişim gösterebilir.
- Özel ölçü ve ürünler için müşteri temsilcilerimizle irtibata geçiniz.



- İç bükey dönüşler, kanal sisteminin yönünü dikey düzlemde yukarı/aşağı doğru değiştirmek için kullanılır. Genişliği 50 mm ile 600 mm arasında değişir..





- Dış Bükey dönüşler, kanal sisteminin yönünü dikey düzlemde yukarı/aşağı doğru değiştirmek için kullanılır. Genişliği 50 mm ile 600 mm arasında değişir.

Geçmeli Tip Kablo Taşıma Sistemleri

■ H60 Dış Bükey

SİPARİŞ KODU	GENİŞLİK W(mm)	KALINLIK t (mm)	PRE GAL. AĞIRLIK (kg/ad)	SD GAL. AĞIRLIK (kg/ad)
K60GBD05008	50	0,8	0,52	0,61
K60GBD05010	50	1	0,67	0,77
K60GBD05012	50	1,2	0,82	0,94
K60GBD05015	50	1,5	1,05	1,16
K60GBD10008	100	0,8	0,68	0,79
K60GBD10010	100	1	0,87	1,00
K60GBD10012	100	1,2	1,06	1,21
K60GBD10015	100	1,5	1,35	1,50
K60GBD15008	150	0,8	0,83	0,97
K60GBD15010	150	1	1,07	1,23
K60GBD15012	150	1,2	1,31	1,49
K60GBD15015	150	1,5	1,66	1,84
K60GBD20008	200	0,8	0,98	1,15
K60GBD20010	200	1	1,27	1,46
K60GBD20012	200	1,2	1,55	1,76
K60GBD20015	200	1,5	1,97	2,19
K60GBD25008	250	0,8	1,14	1,33
K60GBD25010	250	1	1,46	1,68
K60GBD25012	250	1,2	1,79	2,04
K60GBD25015	250	1,5	2,28	2,53
K60GBD30008	300	0,8	1,29	1,51
K60GBD30010	300	1	1,66	1,91
K60GBD30012	300	1,2	2,03	2,32
K60GBD30015	300	1,5	2,59	2,87
K60GBD40008	400	0,8	1,60	1,87
K60GBD40010	400	1	2,06	2,37
K60GBD40012	400	1,2	2,52	2,87
K60GBD40015	400	1,5	3,20	3,55
K60GBD50010	500	1	2,45	2,82
K60GBD50012	500	1,2	3,00	3,42
K60GBD50015	500	1,5	3,82	4,24
K60GBD60010	600	1	2,85	3,28
K60GBD60012	600	1,2	3,48	3,97
K60GBD60015	600	1,5	4,43	4,92

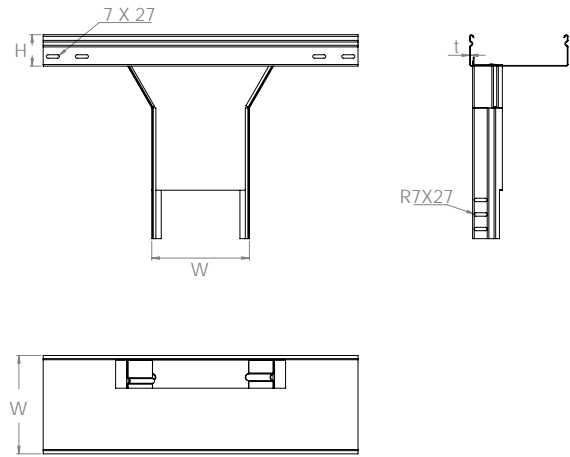
- Ürün montajında M6x12 bombe başlı civata ve M6 flanşlı somun kullanılmaktadır.
- Malzeme ağırlıkları yaklaşık değerlerdir, ± %10 değişim gösterebilir.
- Özel ölçü ve ürünler için müşteri temsilcilerimizle irtibata geçiniz.

Geçmeli Tip Kablo Taşıma Sistemleri

■ H60 Dikey T

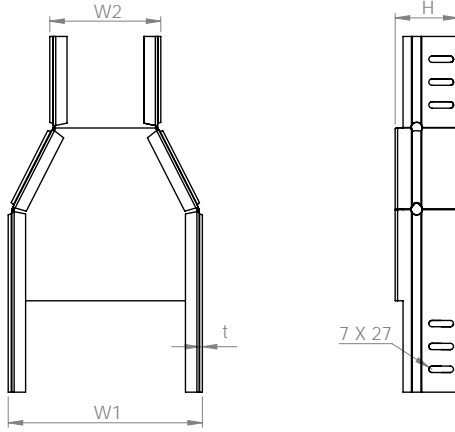
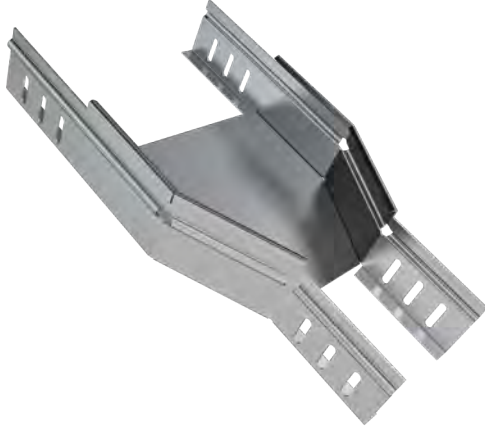
SİPARİŞ KODU	GENİŞLİK W(mm)	KALINLIK t (mm)	PRE GAL. AĞIRLIK (kg/ad)	SD GAL. AĞIRLIK (kg/ad)
K60GDT10008	100	0,8	1,06	1,24
K60GDT10010	100	1	1,37	1,57
K60GDT10012	100	1,2	1,67	1,91
K60GDT10015	100	1,5	2,13	2,36
K60GDT15008	150	0,8	1,36	1,59
K60GDT15010	150	1	1,75	2,01
K60GDT15012	150	1,2	2,13	2,43
K60GDT15015	150	1,5	2,72	3,01
K60GDT20008	200	0,8	1,68	1,97
K60GDT20010	200	1	2,16	2,48
K60GDT20012	200	1,2	2,64	3,01
K60GDT20015	200	1,5	3,36	3,73
K60GDT25008	250	0,8	2,03	2,38
K60GDT25010	250	1	2,61	3,00
K60GDT25012	250	1,2	3,19	3,64
K60GDT25015	250	1,5	4,06	4,51
K60GDT30008	300	0,8	2,40	2,81
K60GDT30010	300	1	3,09	3,55
K60GDT30012	300	1,2	3,78	4,30
K60GDT30015	300	1,5	4,81	5,33
K60GDT40008	400	0,8	5,38	6,30
K60GDT40010	400	1	6,58	7,56
K60GDT40012	400	1,2	8,37	9,54
K60GDT40015	400	1,5	6,49	7,20
K60GDT50010	500	1	5,38	6,19
K60GDT50012	500	1,2	6,58	7,50
K60GDT50015	500	1,5	8,37	9,29
K60GDT60010	600	1	6,74	7,75
K60GDT60012	600	1,2	8,24	9,39
K60GDT60015	600	1,5	10,48	11,63

- Ürün montajında M6x12 bombe başlı civata ve M6 flanşlı somun kullanılmaktadır.
- Malzeme ağırlıkları yaklaşık değerlerdir, \pm %10 değişim gösterebilir.
- Özel ölçü ve ürünler için müşteri temsilcilerimizle irtibata geçiniz.



- Dikey T bağlantılar, kanal sisteminin yönünü yatay ve dikey düzlemde değiştirmek için kullanılır. Genişliği 50 mm ile 600 mm arasında değişir.





- Ortadan daralan redüksiyonlar, kanal sisteminin genişliğinin artırılması veya azaltılması için kullanılır. Genişliği 100 mm ile 600 mm arasında değişir.
- Lütfen siparişiniz ile W1 ve W2 ölçülerini belirtiniz.

Geçmeli Tip Kablo Taşıma Sistemleri

■ H60 Ortadan Daralan Redüksiyon

SİPARİŞ KODU	GENİŞLİK W(mm)	KALINLIK t (mm)	PRE GAL. AĞIRLIK (kg/ad)	SD GAL. AĞIRLIK (kg/ad)
K60GRO10008	100	0,8	0,43	0,51
K60GRO10010	100	1	0,56	0,64
K60GRO10012	100	1,2	0,68	0,78
K60GRO10015	100	1,5	0,87	0,96
K60GRO15008	150	0,8	0,49	0,57
K60GRO15010	150	1	0,63	0,72
K60GRO15012	150	1,2	0,77	0,88
K60GRO15015	150	1,5	0,98	1,09
K60GRO20008	200	0,8	0,54	0,63
K60GRO20010	200	1	0,70	0,80
K60GRO20012	200	1,2	0,85	0,97
K60GRO20015	200	1,5	1,08	1,20
K60GRO25008	250	0,8	0,59	0,69
K60GRO25010	250	1	0,76	0,88
K60GRO25012	250	1,2	0,93	1,06
K60GRO25015	250	1,5	1,19	1,32
K60GRO30008	300	0,8	0,64	0,75
K60GRO30010	300	1	0,83	0,95
K60GRO30012	300	1,2	1,01	1,15
K60GRO30015	300	1,5	1,29	1,43
K60GRO40008	400	0,8	0,75	0,87
K60GRO40010	400	1	0,96	1,10
K60GRO40012	400	1,2	1,17	1,34
K60GRO40015	400	1,5	1,49	1,66
K60GRO50010	500	1	1,10	1,26
K60GRO50012	500	1,2	1,34	1,53
K60GRO50015	500	1,5	1,71	1,90
K60GRO60010	600	1	1,23	1,41
K60GRO60012	600	1,2	1,50	1,71
K60GRO60015	600	1,5	1,91	2,12

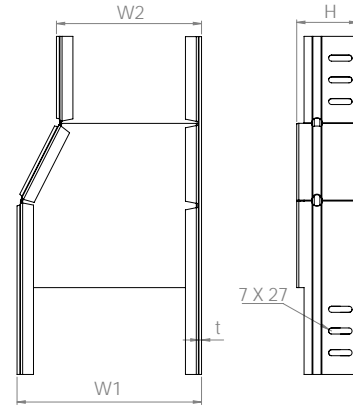
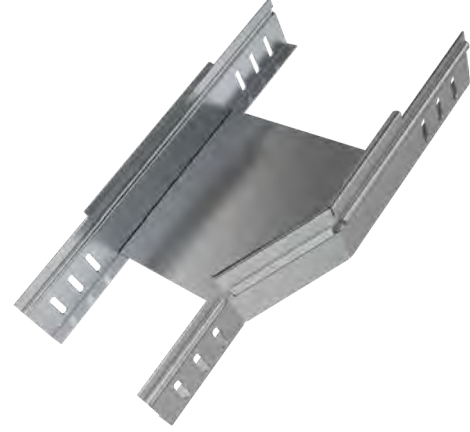
- Ürün montajında M6x12 bombe başlı civata ve M6 flanşlı somun kullanılmaktadır.
- Malzeme ağırlıkları yaklaşık değerlerdir, \pm %10 değişim gösterebilir.
- Özel ölçü ve ürünler için müşteri temsilcilerimizle irtibata geçiniz.

Geçmeli Tip Kablo Taşıma Sistemleri

■ H60 Sağa Daralan Redüksiyon

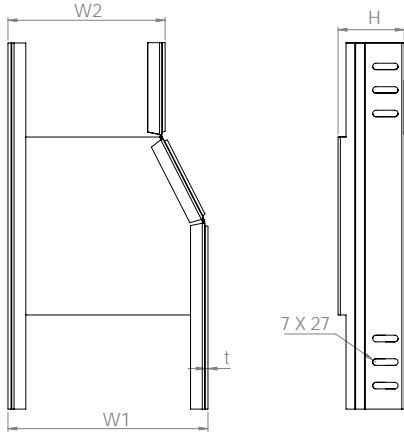
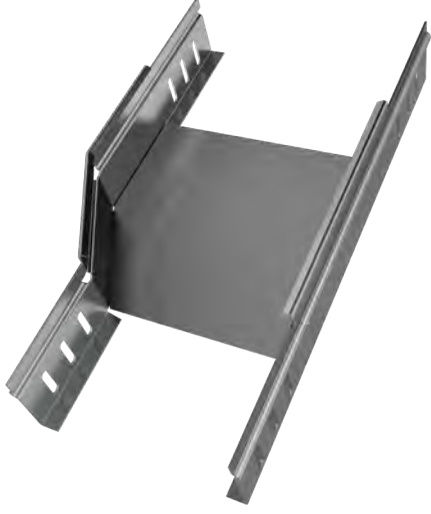
SİPARİŞ KODU	GENİŞLİK W(mm)	KALINLIK t (mm)	PRE GAL. AĞIRLIK (kg/ad)	SD GAL. AĞIRLIK (kg/ad)
K60GRR10008	100	0,8	0,44	0,52
K60GRR10010	100	1	0,57	0,66
K60GRR10012	100	1,2	0,70	0,79
K60GRR10015	100	1,5	0,89	0,98
K60GRR15008	150	0,8	0,49	0,58
K60GRR15010	150	1	0,64	0,73
K60GRR15012	150	1,2	0,78	0,89
K60GRR15015	150	1,5	0,99	1,10
K60GRR20008	200	0,8	0,55	0,64
K60GRR20010	200	1	0,71	0,81
K60GRR20012	200	1,2	0,87	0,99
K60GRR20015	200	1,5	1,10	1,22
K60GRR25008	250	0,8	0,60	0,70
K60GRR25010	250	1	0,77	0,89
K60GRR25012	250	1,2	0,95	1,08
K60GRR25015	250	1,5	1,20	1,34
K60GRR30008	300	0,8	0,70	0,81
K60GRR30010	300	1	0,89	1,03
K60GRR30012	300	1,2	1,09	1,24
K60GRR30015	300	1,5	1,39	1,54
K60GRR40008	400	0,8	0,83	0,97
K60GRR40010	400	1	1,06	1,22
K60GRR40012	400	1,2	1,30	1,48
K60GRR40015	400	1,5	1,65	1,83
K60GRR50010	500	1	1,40	1,61
K60GRR50012	500	1,2	1,72	1,96
K60GRR50015	500	1,5	2,18	2,42
K60GRR60010	600	1	1,61	1,85
K60GRR60012	600	1,2	1,97	2,24
K60GRR60015	600	1,5	2,50	2,78

- Ürün montajında M6x12 bombe başlı civata ve M6 flanşlı somun kullanılmaktadır.
- Malzeme ağırlıkları yaklaşık değerlerdir, \pm %10 değişim gösterebilir.
- Özel ölçü ve ürünler için müşteri temsilcilerimizle irtibata geçiniz.



- Sağa daralan redüksiyonlar, kanal sisteminin genişliğinin, sağ taraftan azaltılması için kullanılır. Genişliği 100 mm ile 600 mm arasında değişir.
- Lütfen siparişiniz ile W1 ve W2 ölçülerini belirtiniz.





- Sola daralan redüksiyonlar, kanal sisteminin genişliğinin, sol taraftan azaltılması için kullanılır. Genişliği 100 mm ile 600 mm arasında değişir.
- Lütfen siparişiniz ile W1 ve W2 ölçülerini belirtiniz.

Geçmeli Tip Kablo Taşıma Sistemleri

■ H60 Sola Daralan Redüksiyon

SİPARİŞ KODU	GENİŞLİK W(mm)	KALINLIK t (mm)	PRE GAL. AĞIRLIK (kg/ad)	SD GAL. AĞIRLIK (kg/ad)
K60GRL10008	100	0,8	0,44	0,52
K60GRL10010	100	1	0,57	0,66
K60GRL10012	100	1,2	0,70	0,79
K60GRL10015	100	1,5	0,89	0,98
K60GRL15008	150	0,8	0,49	0,58
K60GRL15010	150	1	0,64	0,73
K60GRL15012	150	1,2	0,78	0,89
K60GRL15015	150	1,5	0,99	1,10
K60GRL20008	200	0,8	0,55	0,64
K60GRL20010	200	1	0,71	0,81
K60GRL20012	200	1,2	0,87	0,99
K60GRL20015	200	1,5	1,10	1,22
K60GRL25008	250	0,8	0,60	0,70
K60GRL25010	250	1	0,77	0,89
K60GRL25012	250	1,2	0,95	1,08
K60GRL25015	250	1,5	1,20	1,34
K60GRL30008	300	0,8	0,70	0,81
K60GRL30010	300	1	0,89	1,03
K60GRL30012	300	1,2	1,09	1,24
K60GRL30015	300	1,5	1,39	1,54
K60GRL40008	400	0,8	0,83	0,97
K60GRL40010	400	1	1,06	1,22
K60GRL40012	400	1,2	1,30	1,48
K60GRL40015	400	1,5	1,65	1,83
K60GRL50010	500	1	1,40	1,61
K60GRL50012	500	1,2	1,72	1,96
K60GRL50015	500	1,5	2,18	2,42
K60GRL60010	600	1	1,61	1,85
K60GRL60012	600	1,2	1,97	2,24
K60GRL60015	600	1,5	2,50	2,78

- Ürün montajında M6x12 bombe başlı civata ve M6 flanşlı somun kullanılmaktadır.
- Malzeme ağırlıkları yaklaşık değerlerdir, \pm %10 değişim gösterebilir.
- Özel ölçü ve ürünler için müşteri temsilcilerimizle irtibata geçiniz.

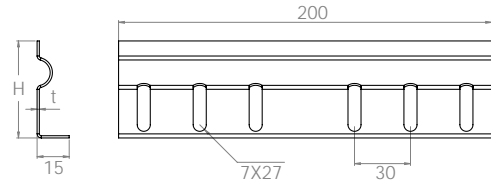
Geçmeli Tip Kablo Taşıma Sistemleri

■ H60 Ek Eleman

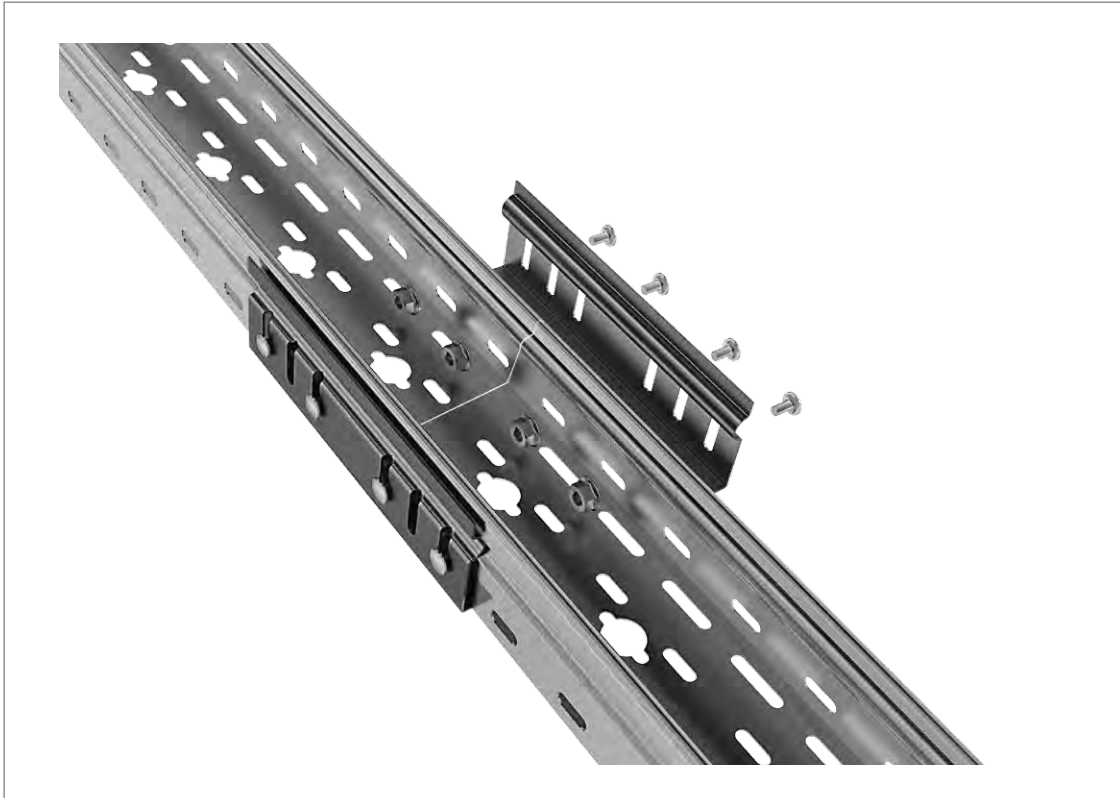
SİPARİŞ KODU	GENİŞLİK W(mm)	KALINLIK t (mm)	PRE GAL. AĞIRLIK (kg/ad)	SD GAL. AĞIRLIK (kg/ad)
K60GEK12	200	1,2	0,11	0,13

- Ürün montajında M6x12 bombe başlı civata ve M6 flanşlı somun kullanılmaktadır.
- Malzeme ağırlıkları yaklaşık değerlerdir, \pm %10 değişim gösterebilir.
- Özel ölçü ve ürünler için müşteri temsilcilerimizle iletişime geçiniz.

■ Ek elemanı, kablo kanal sistemini birbirine bağlamak için kullanılır.



EK ELEMAN MONTAJ DETAYI





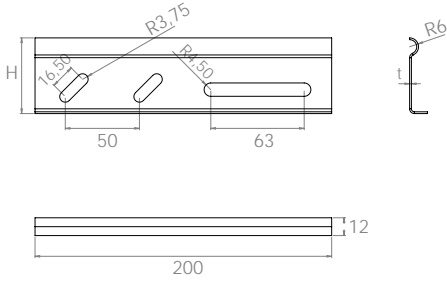
Geçmeli Tip Kablo Taşıma Sistemleri

■ H60 Genleşme Ek Eleman

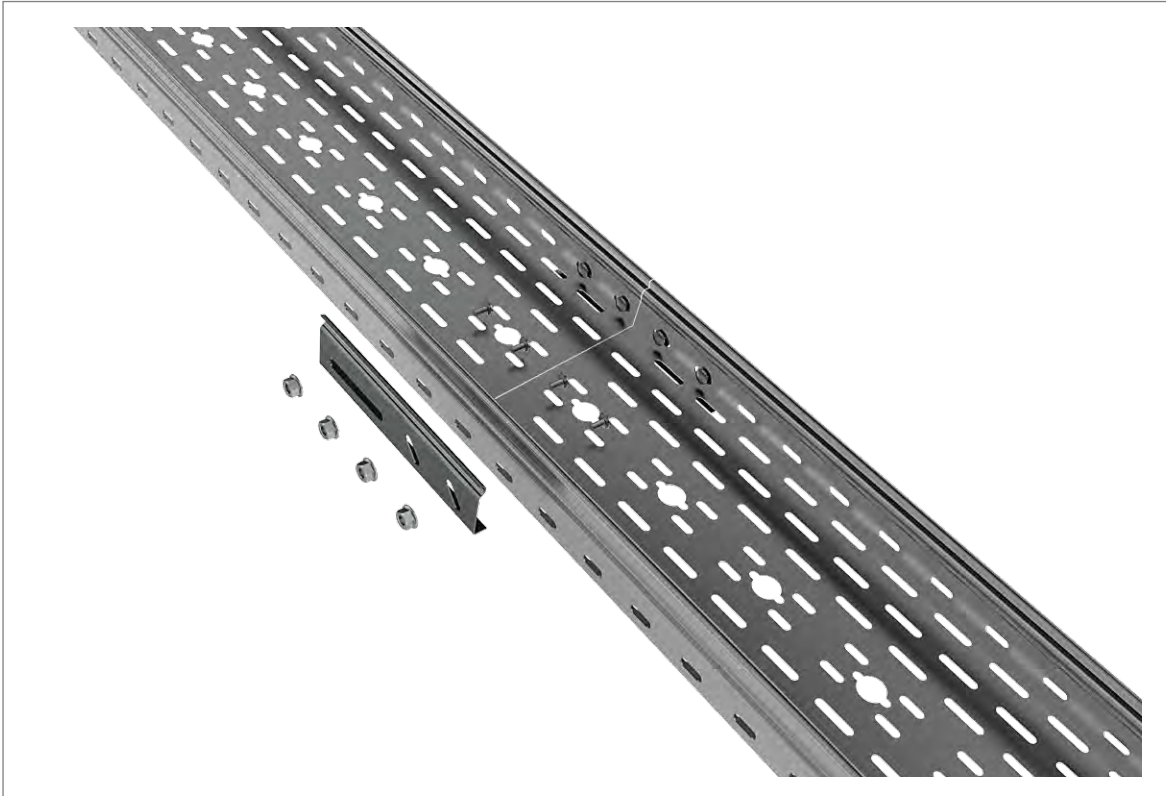
SİPARİŞ KODU	GENİŞLİK W(mm)	KALINLIK t (mm)	PRE GAL. AĞIRLIK (kg/ad)	SD GAL. AĞIRLIK (kg/ad)
K60GGE12	200	1,2	0,10	0,11

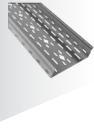
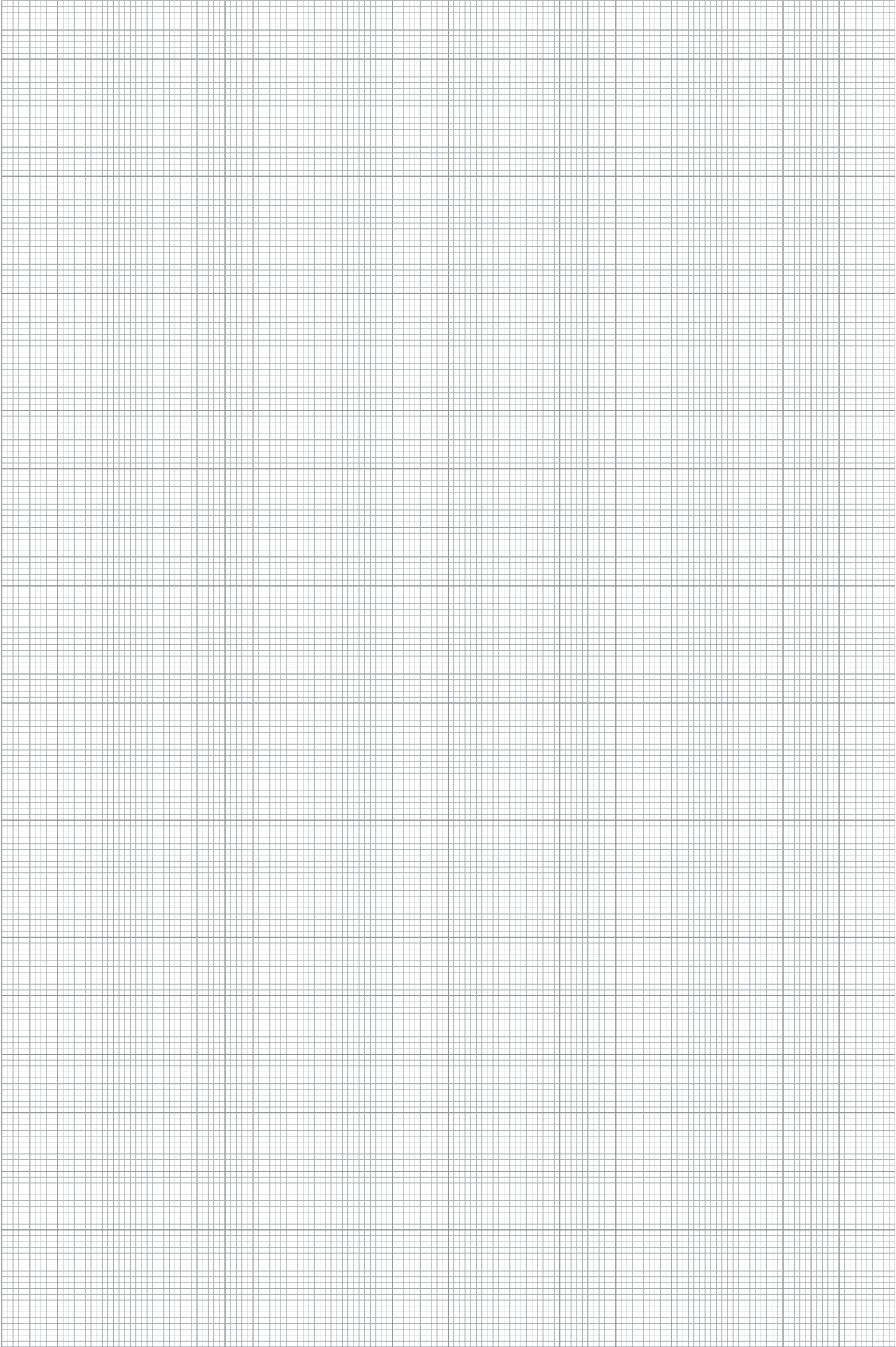
- Ürün montajında M6x12 bombe başlı civata ve M6 flanşlı somun kullanılmaktadır.
- Malzeme ağırlıkları yaklaşık değerlerdir, \pm %10 değişim gösterebilir.
- Özel ölçü ve ürünler için müşteri temsilcilerimizle iletişime geçiniz.

- Genleşme ek elemanı, sistemin yatay düzlemde ortam sıcaklığına bağlı oluşabilecek genleşme kaynaklı gerilmeleri tolere eden bağlantı parçasıdır.

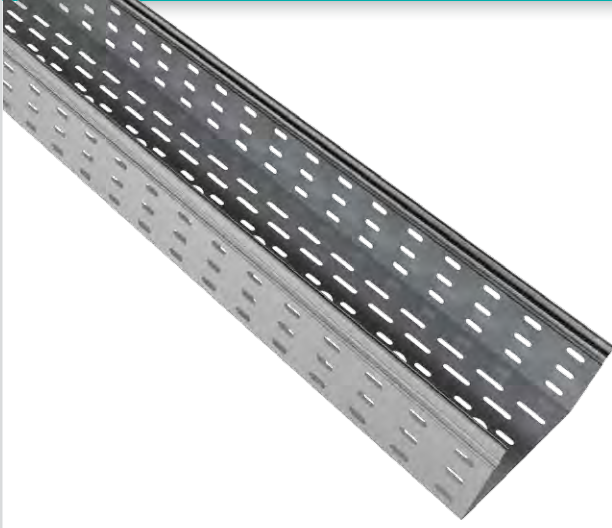


GENLEŞME EK ELEMANI MONTAJ DETAYI

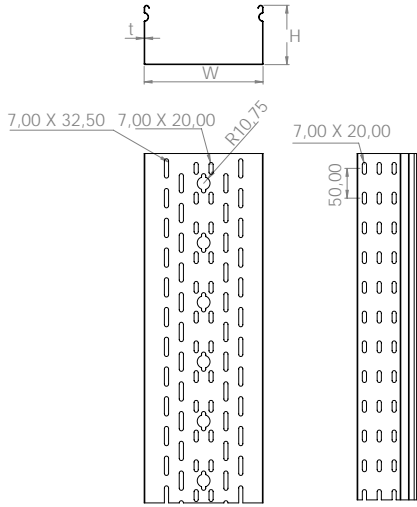




KABLO TAŞIMA SİSTEMLERİ



Geçmeli Tip Kablo Taşıma Sistemleri



Geçmeli Tip Kablo Taşıma Sistemleri

■ H100 Kablo Kanalı

SİPARİŞ KODU	GENİŞLİK W(mm)	KALINLIK t (mm)	PRE GAL. AĞIRLIK (kg/m)	SD GAL. AĞIRLIK (kg/m)
K100G10008	100	0,8	1,85	2,17
K100G10010	100	1	2,38	2,74
K100G10012	100	1,2	2,91	3,32
K100G15008	150	0,8	2,06	2,41
K100G15010	150	1	2,65	3,04
K100G15012	150	1,2	3,23	3,69
K100G20008	200	0,8	2,34	2,74
K100G20010	200	1	3,01	3,46
K100G20012	200	1,2	3,67	4,19
K100G25008	250	0,8	2,61	3,05
K100G25010	250	1	3,36	3,86
K100G25012	250	1,2	4,10	4,68
K100G30008	300	0,8	2,88	3,37
K100G30010	300	1	3,71	4,26
K100G30012	300	1,2	4,53	5,17
K100G40008	400	0,8	3,44	4,02
K100G40010	400	1	4,42	5,08
K100G40012	400	1,2	5,40	6,16
K100G50010	500	1	5,13	5,90
K100G50012	500	1,2	6,27	7,15
K100G60010	600	1	5,83	6,71
K100G60012	600	1,2	7,13	8,13

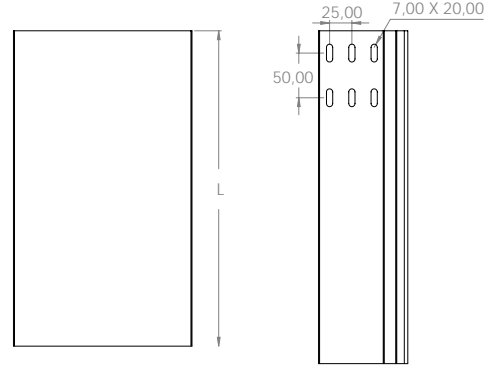
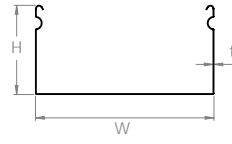
- Ürün montajında M6x12 bombe başlı civata ve M6 flanşlı somun kullanılmaktadır.
- Malzeme ağırlıkları yaklaşık değerlerdir, \pm %10 değişim gösterebilir.
- Özel ölçü ve ürünler için müşteri temsilcilerimizle irtibata geçiniz.
- Standart uzunluk 3000 mm.

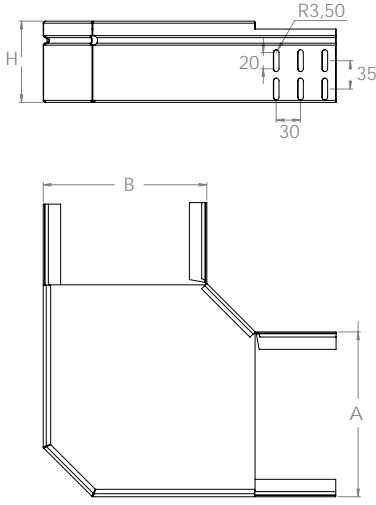
Geçmeli Tip Kablo Taşıma Sistemleri

■ H100 Deliksiz Kablo Kanalı

SİPARİŞ KODU	GENİŞLİK W(mm)	KALINLIK t (mm)	PRE GAL. AĞIRLIK (kg/m)	SD GAL. AĞIRLIK (kg/m)
K100DG10008	100	0,8	2,19	2,09
K100DG10010	100	1	2,82	2,64
K100DG10012	100	1,2	3,44	3,20
K100DG15008	150	0,8	2,41	2,41
K100DG15010	150	1	3,09	3,04
K100DG15012	150	1,2	3,78	3,69
K100DG20008	200	0,8	2,68	2,74
K100DG20010	200	1	3,44	3,46
K100DG20012	200	1,2	4,21	4,19
K100DG25008	250	0,8	2,99	3,05
K100DG25010	250	1	3,84	3,86
K100DG25012	250	1,2	4,69	4,68
K100DG30008	300	0,8	3,27	3,37
K100DG30010	300	1	4,21	4,26
K100DG30012	300	1,2	5,13	5,16
K100DG40008	400	0,8	3,95	4,02
K100DG40010	400	1	5,07	5,08
K100DG40012	400	1,2	6,22	6,16
K100DG50010	500	1	5,69	5,90
K100DG50012	500	1,2	6,95	7,15
K100DG60010	600	1	6,42	6,71
K100DG60012	600	1,2	7,84	8,13

- Ürün montajında M6x12 bombe başlı civata ve M6 flanşlı somun kullanılmaktadır.
- Malzeme ağırlıkları yaklaşık değerlerdir, \pm %10 değişim gösterebilir.
- Özel ölçü ve ürünler için müşteri temsilcilerimizle irtibata geçiniz.
- Standart uzunluk 3000 mm.





- Köşe dönüşler, kanal sistemini sağ veya sol tarafa yatay düzlemde 90° çevirmek için kullanılır. Geniřlięi 100 mm ile 600 mm arasında deęiřir.

Geçmeli Tip Kablo Tařıma Sistemleri

■ H100 Köře Dönüş

SİPARİŐ KODU	GENİŐLİK AB(mm)	KALINLIK t (mm)	PRE GAL. AęIRLIK (kg/ad)	SD GAL. AęIRLIK (kg/ad)
K100GKD10008	100	0,8	0,43	0,51
K100GKD10010	100	1	0,56	0,64
K100GKD10012	100	1,2	0,68	0,78
K100GKD10015	100	1,5	0,87	0,96
K100GKD15008	150	0,8	0,49	0,57
K100GKD15010	150	1	0,63	0,72
K100GKD15012	150	1,2	0,77	0,88
K100GKD15015	150	1,5	0,98	1,09
K100GKD20008	200	0,8	0,54	0,63
K100GKD20010	200	1	0,70	0,80
K100GKD20012	200	1,2	0,85	0,97
K100GKD20015	200	1,5	1,08	1,20
K100GKD25008	250	0,8	0,59	0,69
K100GKD25010	250	1	0,76	0,88
K100GKD25012	250	1,2	0,93	1,06
K100GKD25015	250	1,5	1,19	1,32
K100GKD30008	300	0,8	0,64	0,75
K100GKD30010	300	1	0,83	0,95
K100GKD30012	300	1,2	1,01	1,15
K100GKD30015	300	1,5	1,29	1,43
K100GKD40008	400	0,8	0,75	0,87
K100GKD40010	400	1	0,96	1,10
K100GKD40012	400	1,2	1,17	1,34
K100GKD40015	400	1,5	1,49	1,66
K100GKD50010	500	1	1,10	1,26
K100GKD50012	500	1,2	1,34	1,53
K100GKD50015	500	1,5	1,71	1,90
K100GKD60010	600	1	1,23	1,41
K100GKD60012	600	1,2	1,50	1,71
K100GKD60015	600	1,5	1,91	2,12

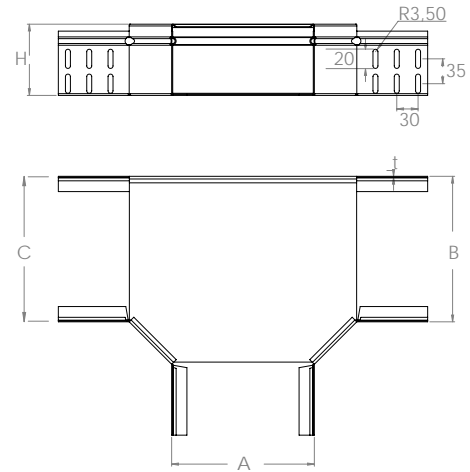
- Ürün montajında M6x12 bombe bařlı civata ve M6 flanřlı somun kullanılmaktadır.
- Malzeme aęırlıkları yaklařık deęerlerdir, \pm %10 deęiřim gösterebilir.
- Özel ölçü ve ürünler için müřteri temsilcilerimizle irtibata geçiniz.

Geçmeli Tip Kablo Taşıma Sistemleri

■ H100 T Dönüş

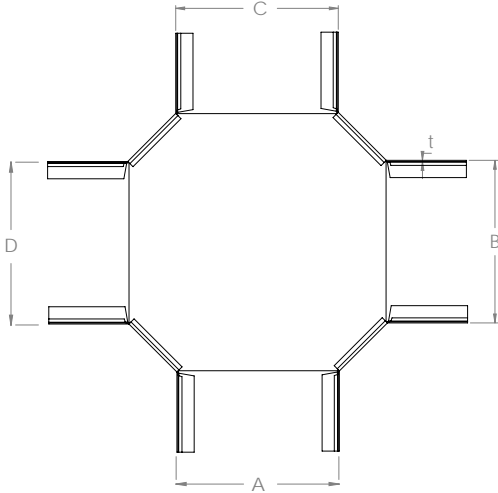
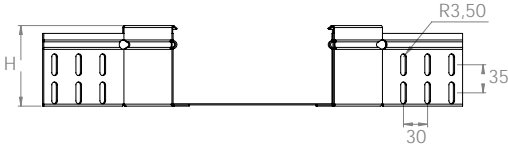
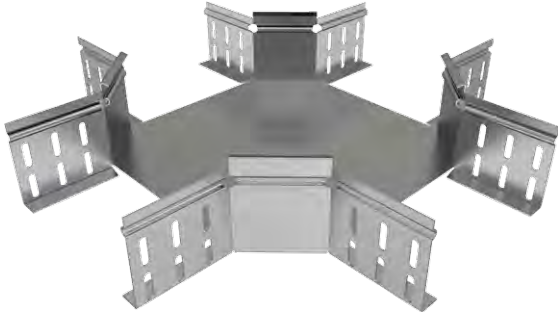
SİPARİŞ KODU	GENİŞLİK ABC(mm)	KALINLIK t (mm)	PRE GAL. AĞIRLIK (kg/ad)	SD GAL. AĞIRLIK (kg/ad)
K100GTD10008	100	0,8	0,43	0,51
K100GTD10010	100	1	0,56	0,64
K100GTD10012	100	1,2	0,68	0,78
K100GTD10015	100	1,5	0,87	0,96
K100GTD15008	150	0,8	0,49	0,57
K100GTD15010	150	1	0,63	0,72
K100GTD15012	150	1,2	0,77	0,88
K100GTD15015	150	1,5	0,98	1,09
K100GTD20008	200	0,8	0,54	0,63
K100GTD20010	200	1	0,70	0,80
K100GTD20012	200	1,2	0,85	0,97
K100GTD20015	200	1,5	1,08	1,20
K100GTD25008	250	0,8	0,59	0,69
K100GTD25010	250	1	0,76	0,88
K100GTD25012	250	1,2	0,93	1,06
K100GTD25015	250	1,5	1,19	1,32
K100GTD30008	300	0,8	0,64	0,75
K100GTD30010	300	1	0,83	0,95
K100GTD30012	300	1,2	1,01	1,15
K100GTD30015	300	1,5	1,29	1,43
K100GTD40008	400	0,8	0,75	0,87
K100GTD40010	400	1	0,96	1,10
K100GTD40012	400	1,2	1,17	1,34
K100GTD40015	400	1,5	1,49	1,66
K100GTD50010	500	1	1,10	1,26
K100GTD50012	500	1,2	1,34	1,53
K100GTD50015	500	1,5	1,71	1,90
K100GTD60010	600	1	1,23	1,41
K100GTD60012	600	1,2	1,50	1,71
K100GTD60015	600	1,5	1,91	2,12

- Ürün montajında M6x12 bombe başlı civata ve M6 flanşlı somun kullanılmaktadır.
- Malzeme ağırlıkları yaklaşık değerlerdir, \pm %10 değişim gösterebilir.
- Özel ölçü ve ürünler için müşteri temsilcilerimizle irtibata geçiniz.



- T-dönüşler, yatay düzlem üzerinde kanal sistemini T şeklinde ayrı yollara çevirmek için kullanılır. Genişliği 100 mm ile 600 mm arasında değişir.





- Dörtlü dönüşler, yatay düzlem üzerinde kanal sistemini dört ayrı yöne çevirmek için kullanılır. Genişliği 100 mm ile 600 mm arasında değişir.

Geçmeli Tip Kablo Taşıma Sistemleri

■ H100 Dörtlü Dönüş

SİPARİŞ KODU	GENİŞLİK ABCD(mm)	KALINLIK t (mm)	PRE GAL. AĞIRLIK (kg/ad)	SD GAL. AĞIRLIK (kg/ad)
K100GDD10008	100	0,8	0,92	1,08
K100GDD10010	100	1	1,18	1,36
K100GDD10012	100	1,2	1,44	1,65
K100GDD10015	100	1,5	1,84	2,04
K100GDD15008	150	0,8	1,05	1,23
K100GDD15010	150	1	1,36	1,56
K100GDD15012	150	1,2	1,66	1,89
K100GDD15015	150	1,5	2,11	2,34
K100GDD20008	200	0,8	1,21	1,42
K100GDD20010	200	1	1,56	1,79
K100GDD20012	200	1,2	1,91	2,17
K100GDD20015	200	1,5	2,43	2,69
K100GDD25008	250	0,8	1,40	1,64
K100GDD25010	250	1	1,81	2,08
K100GDD25012	250	1,2	2,21	2,52
K100GDD25015	250	1,5	2,81	3,12
K100GDD30008	300	0,8	1,62	1,90
K100GDD30010	300	1	2,09	2,40
K100GDD30012	300	1,2	2,55	2,91
K100GDD30015	300	1,5	3,25	3,61
K100GDD40008	400	0,8	2,14	2,51
K100GDD40010	400	1	2,75	3,17
K100GDD40012	400	1,2	3,37	3,84
K100GDD40015	400	1,5	4,28	4,76
K100GDD50010	500	1	3,56	4,09
K100GDD50012	500	1,2	4,35	4,96
K100GDD50015	500	1,5	5,53	6,14
K100GDD60010	600	1	4,51	5,19
K100GDD60012	600	1,2	5,51	6,29
K100GDD60015	600	1,5	7,02	7,79

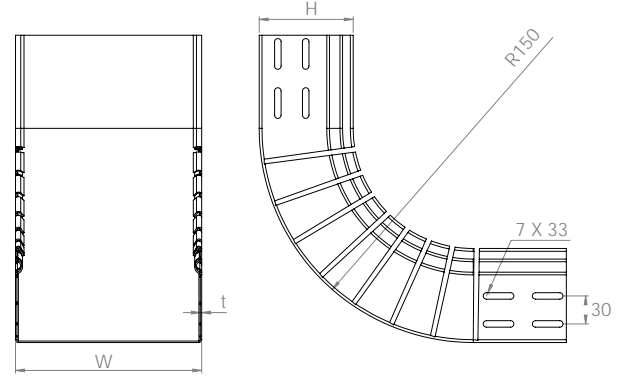
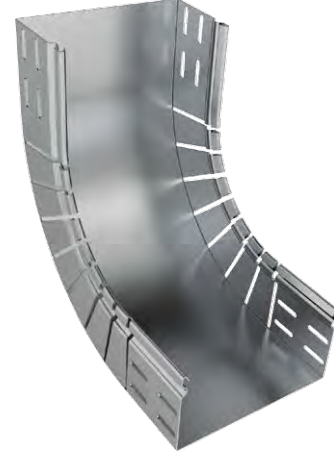
- Ürün montajında M6x12 bombe başlı civata ve M6 flanşlı somun kullanılmaktadır.
- Malzeme ağırlıkları yaklaşık değerlerdir, \pm %10 değişim gösterebilir.
- Özel ölçü ve ürünler için müşteri temsilcilerimizle iletişime geçiniz.

Geçmeli Tip Kablo Taşıma Sistemleri

■ H100 İç Bükey

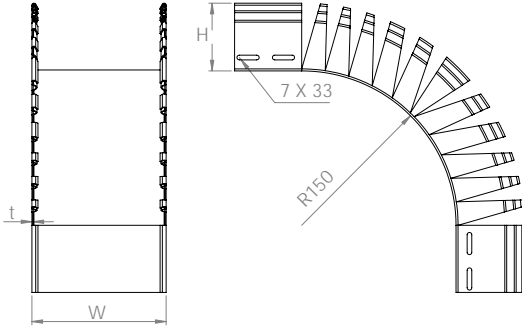
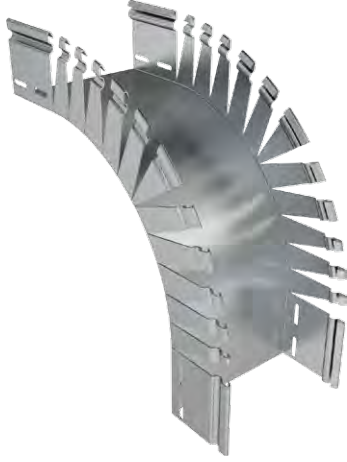
SİPARİŞ KODU	GENİŞLİK W(mm)	KALINLIK t (mm)	PRE GAL. AĞIRLIK (kg/ad)	SD GAL. AĞIRLIK (kg/ad)
K100GBD10008	100	0,8	0,83	0,97
K100GBD10010	100	1	1,06	1,22
K100GBD10012	100	1,2	1,30	1,48
K100GBD10015	100	1,5	1,65	1,83
K100GBD15008	150	0,8	0,98	1,15
K100GBD15010	150	1	1,26	1,45
K100GBD15012	150	1,2	1,54	1,76
K100GBD15015	150	1,5	1,96	2,18
K100GBD20008	200	0,8	1,13	1,33
K100GBD20010	200	1	1,46	1,68
K100GBD20012	200	1,2	1,78	2,03
K100GBD20015	200	1,5	2,27	2,52
K100GBD25008	250	0,8	1,29	1,51
K100GBD25010	250	1	1,66	1,90
K100GBD25012	250	1,2	2,02	2,31
K100GBD25015	250	1,5	2,58	2,86
K100GBD30008	300	0,8	1,44	1,69
K100GBD30010	300	1	1,85	2,13
K100GBD30012	300	1,2	2,27	2,58
K100GBD30015	300	1,5	2,88	3,20
K100GBD40008	400	0,8	1,75	2,05
K100GBD40010	400	1	2,25	2,59
K100GBD40012	400	1,2	2,75	3,14
K100GBD40015	400	1,5	3,50	3,89
K100GBD50010	500	1	2,65	3,04
K100GBD50012	500	1,2	3,23	3,69
K100GBD50015	500	1,5	4,12	4,57
K100GBD60010	600	1	3,04	3,50
K100GBD60012	600	1,2	3,72	4,24
K100GBD60015	600	1,5	4,73	5,25

- Ürün montajında M6x12 bombe başlı civata ve M6 flanşlı somun kullanılmaktadır.
- Malzeme ağırlıkları yaklaşık değerlerdir, \pm %10 değişim gösterebilir.
- Özel ölçü ve ürünler için müşteri temsilcilerimizle irtibata geçiniz.



- İç bükey dönüşler, kanal sisteminin yönünü dikey düzlemde yukarı/aşağı doğru değiştirmek için kullanılır. Genişliği 100 mm ile 600 mm arasında değişir..





- Dış Bükey dönüpler, kanal sisteminin yönünü dikey düzlemde yukarı/aşağı doğru değiştirmek için kullanılır. Genişliği 100 mm ile 600 mm arasında değişir.

Geçmeli Tip Kablo Taşıma Sistemleri

■ H100 Dış Bükey

SİPARİŞ KODU	GENİŞLİK W(mm)	KALINLIK t (mm)	PRE GAL. AĞIRLIK (kg/ad)	SD GAL. AĞIRLIK (kg/ad)
K100GBD10008	100	0,8	0,83	0,97
K100GBD10010	100	1	1,06	1,22
K100GBD10012	100	1,2	1,30	1,48
K100GBD10015	100	1,5	1,65	1,83
K100GBD15008	150	0,8	0,98	1,15
K100GBD15010	150	1	1,26	1,45
K100GBD15012	150	1,2	1,54	1,76
K100GBD15015	150	1,5	1,96	2,18
K100GBD20008	200	0,8	1,13	1,33
K100GBD20010	200	1	1,46	1,68
K100GBD20012	200	1,2	1,78	2,03
K100GBD20015	200	1,5	2,27	2,52
K100GBD25008	250	0,8	1,29	1,51
K100GBD25010	250	1	1,66	1,90
K100GBD25012	250	1,2	2,02	2,31
K100GBD25015	250	1,5	2,58	2,86
K100GBD30008	300	0,8	1,44	1,69
K100GBD30010	300	1	1,85	2,13
K100GBD30012	300	1,2	2,27	2,58
K100GBD30015	300	1,5	2,88	3,20
K100GBD40008	400	0,8	1,75	2,05
K100GBD40010	400	1	2,25	2,59
K100GBD40012	400	1,2	2,75	3,14
K100GBD40015	400	1,5	3,50	3,89
K100GBD50010	500	1	2,65	3,04
K100GBD50012	500	1,2	3,23	3,69
K100GBD50015	500	1,5	4,12	4,57
K100GBD60010	600	1	3,04	3,50
K100GBD60012	600	1,2	3,72	4,24
K100GBD60015	600	1,5	4,73	5,25

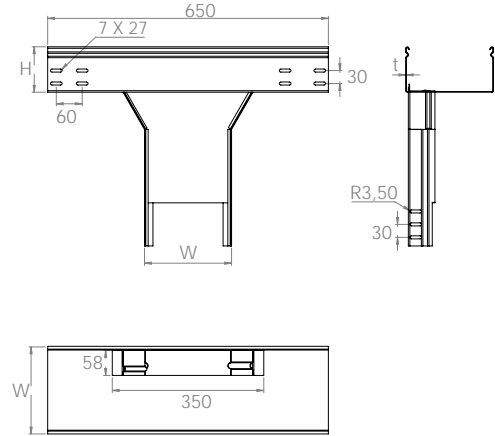
- Ürün montajında M6x12 bombe başlı civata ve M6 flanşlı somun kullanılmaktadır.
- Malzeme ağırlıkları yaklaşık değerlerdir, \pm %10 değişim gösterebilir.
- Özel ölçü ve ürünler için müşteri temsilcilerimizle irtibata geçiniz.

Geçmeli Tip Kablo Taşıma Sistemleri

■ H100 Dikey T

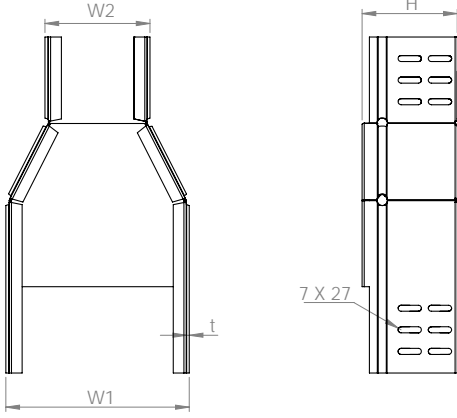
SİPARİŞ KODU	GENİŞLİK W(mm)	KALINLIK t (mm)	PRE GAL. AĞIRLIK (kg/ad)	SD GAL. AĞIRLIK (kg/ad)
K100GDT10008	100	0,8	1,30	1,52
K100GDT10010	100	1	1,67	1,92
K100GDT10012	100	1,2	2,04	2,32
K100GDT10015	100	1,5	2,59	2,88
K100GDT15008	150	0,8	1,62	1,90
K100GDT15010	150	1	2,09	2,40
K100GDT15012	150	1,2	2,55	2,91
K100GDT15015	150	1,5	3,25	3,61
K100GDT20008	200	0,8	1,96	2,29
K100GDT20010	200	1	2,52	2,90
K100GDT20012	200	1,2	3,08	3,51
K100GDT20015	200	1,5	3,92	4,35
K100GDT25008	250	0,8	2,33	2,72
K100GDT25010	250	1	2,99	3,44
K100GDT25012	250	1,2	3,66	4,17
K100GDT25015	250	1,5	4,66	5,17
K100GDT30008	300	0,8	2,73	3,19
K100GDT30010	300	1	3,51	4,04
K100GDT30012	300	1,2	4,29	4,89
K100GDT30015	300	1,5	5,46	6,06
K100GDT40008	400	0,8	3,61	4,22
K100GDT40010	400	1	4,64	5,33
K100GDT40012	400	1,2	5,67	6,46
K100GDT40015	400	1,5	7,21	8,01
K100GDT50010	500	1	5,91	6,80
K100GDT50012	500	1,2	7,22	8,23
K100GDT50015	500	1,5	9,19	10,20
K100GDT60010	600	1	7,33	8,42
K100GDT60012	600	1,2	8,95	10,21
K100GDT60015	600	1,5	11,40	12,65

- Ürün montajında M6x12 bombe başlı civata ve M6 flanşlı somun kullanılmaktadır.
- Malzeme ağırlıkları yaklaşık değerlerdir, ± %10 değişim gösterebilir.
- Özel ölçü ve ürünler için müşteri temsilcilerimizle irtibata geçiniz.



- Dikey T bağlantılar, kanal sisteminin yönünü yatay ve dikey düzlemde değiştirmek için kullanılır. Genişliği 100 mm ile 600 mm arasında değişir.





- Ortadan daralan redüksiyonlar, kanal sisteminin genişliğinin artırılması veya azaltılması için kullanılır. Genişliği 100 mm ile 600 mm arasında değişir.
- Lütfen siparişiniz ile W1 ve W2 ölçülerini belirtiniz.

Geçmeli Tip Kablo Taşıma Sistemleri

■ H100 Ortadan Daralan Redüksiyon

SİPARİŞ KODU	GENİŞLİK W(mm)	KALINLIK t (mm)	PRE GAL. AĞIRLIK (kg/ad)	SD GAL. AĞIRLIK (kg/ad)
K100GRO10008	100	0,8	0,60	0,70
K100GRO10010	100	1	0,77	0,89
K100GRO10012	100	1,2	0,95	1,08
K100GRO10015	100	1,5	1,20	1,34
K100GRO15008	150	0,8	0,65	0,76
K100GRO15010	150	1	0,84	0,97
K100GRO15012	150	1,2	1,03	1,17
K100GRO15015	150	1,5	1,31	1,45
K100GRO20008	200	0,8	0,70	0,82
K100GRO20010	200	1	0,91	1,04
K100GRO20012	200	1,2	1,11	1,26
K100GRO20015	200	1,5	1,41	1,56
K100GRO25008	250	0,8	0,76	0,88
K100GRO25010	250	1	0,97	1,12
K100GRO25012	250	1,2	1,19	1,35
K100GRO25015	250	1,5	1,51	1,68
K100GRO30008	300	0,8	0,81	0,94
K100GRO30010	300	1	1,04	1,19
K100GRO30012	300	1,2	1,27	1,45
K100GRO30015	300	1,5	1,61	1,79
K100GRO40008	400	0,8	0,91	1,07
K100GRO40010	400	1	1,18	1,35
K100GRO40012	400	1,2	1,44	1,64
K100GRO40015	400	1,5	1,83	2,03
K100GRO50010	500	1	1,31	1,50
K100GRO50012	500	1,2	1,60	1,82
K100GRO50015	500	1,5	2,03	2,26
K100GRO60010	600	1	1,44	1,66
K100GRO60012	600	1,2	1,76	2,01
K100GRO60015	600	1,5	2,24	2,49

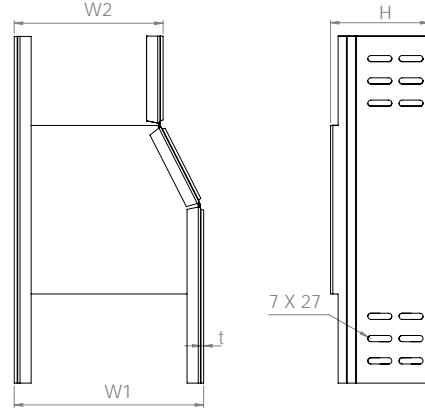
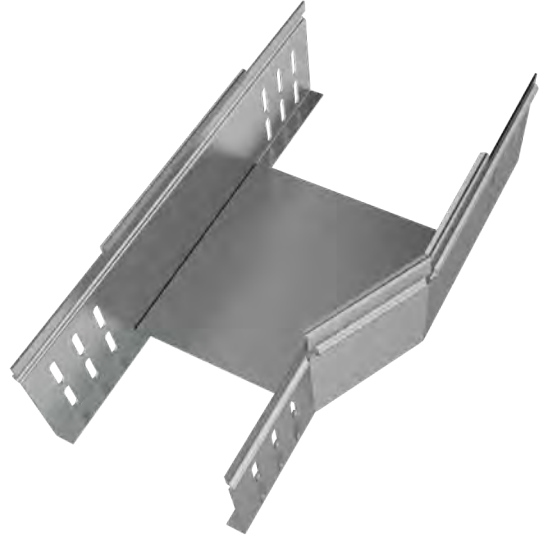
- Ürün montajında M6x12 bombe başlı civata ve M6 flanşlı somun kullanılmaktadır.
- Malzeme ağırlıkları yaklaşık değerlerdir, \pm %10 değişim gösterebilir.
- Özel ölçü ve ürünler için müşteri temsilcilerimizle iletişime geçiniz.

Geçmeli Tip Kablo Taşıma Sistemleri

■ H100 Sağa Daralan Redüksiyon

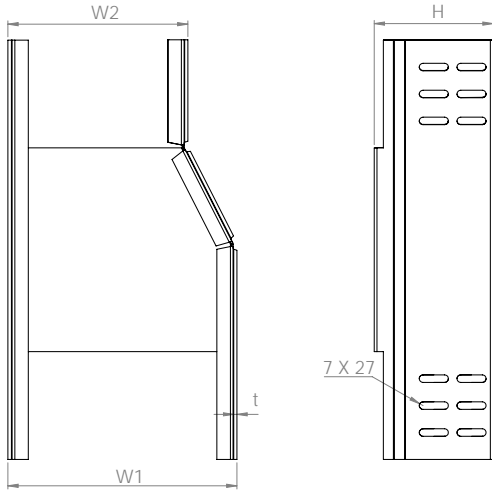
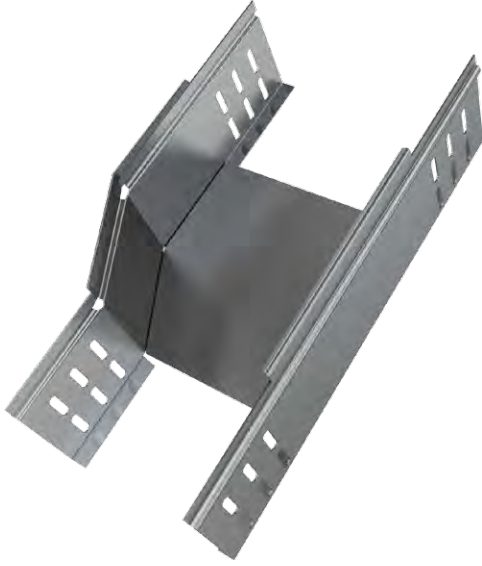
SİPARİŞ KODU	GENİŞLİK W(mm)	KALINLIK t (mm)	PRE GAL. AĞIRLIK (kg/ad)	SD GAL. AĞIRLIK (kg/ad)
K100GRR10008	100	0,8	0,61	0,71
K100GRR10010	100	1	0,78	0,90
K100GRR10012	100	1,2	0,95	1,09
K100GRR10015	100	1,5	1,21	1,35
K100GRR15008	150	0,8	0,66	0,77
K100GRR15010	150	1	0,85	0,97
K100GRR15012	150	1,2	1,03	1,18
K100GRR15015	150	1,5	1,32	1,46
K100GRR20008	200	0,8	0,71	0,83
K100GRR20010	200	1	0,91	1,05
K100GRR20012	200	1,2	1,11	1,27
K100GRR20015	200	1,5	1,42	1,57
K100GRR25008	250	0,8	0,76	0,89
K100GRR25010	250	1	0,98	1,12
K100GRR25012	250	1,2	1,20	1,36
K100GRR25015	250	1,5	1,52	1,69
K100GRR30008	300	0,8	0,81	0,95
K100GRR30010	300	1	1,04	1,20
K100GRR30012	300	1,2	1,28	1,45
K100GRR30015	300	1,5	1,62	1,80
K100GRR40008	400	0,8	1,11	1,30
K100GRR40010	400	1	1,43	1,64
K100GRR40012	400	1,2	1,75	1,99
K100GRR40015	400	1,5	2,22	2,47
K100GRR50010	500	1	1,64	1,88
K100GRR50012	500	1,2	2,00	2,28
K100GRR50015	500	1,5	2,55	2,83
K100GRR60010	600	1	1,85	2,13
K100GRR60012	600	1,2	2,26	2,57
K100GRR60015	600	1,5	2,87	3,19

- Ürün montajında M6x12 bombe başlı civata ve M6 flanşlı somun kullanılmaktadır.
- Malzeme ağırlıkları yaklaşık değerlerdir, \pm %10 değişim gösterebilir.
- Özel ölçü ve ürünler için müşteri temsilcilerimizle irtibata geçiniz.



- Sağa daralan redüksiyonlar, kanal sisteminin genişliğinin, sağ taraftan azaltılması için kullanılır. Genişliği 100 mm ile 600 mm arasında değişir.
- Lütfen siparişiniz ile W1 ve W2 ölçülerini belirtiniz.





- Sola daralan redüksiyonlar, kanal sisteminin genişliğinin, sol taraftan azaltılması için kullanılır. Genişliği 100 mm ile 600 mm arasında değişir.
- Lütfen siparişiniz ile W1 ve W2 ölçülerini belirtiniz.

Geçmeli Tip Kablo Taşıma Sistemleri

■ H100 Sola Daralan Redüksiyon

SİPARİŞ KODU	GENİŞLİK W(mm)	KALINLIK t (mm)	PRE GAL. AĞIRLIK (kg/ad)	SD GAL. AĞIRLIK (kg/ad)
K100GRL10008	100	0,8	0,61	0,71
K100GRL10010	100	1	0,78	0,90
K100GRL10012	100	1,2	0,95	1,09
K100GRL10015	100	1,5	1,21	1,35
K100GRL15008	150	0,8	0,66	0,77
K100GRL15010	150	1	0,85	0,97
K100GRL15012	150	1,2	1,03	1,18
K100GRL15015	150	1,5	1,32	1,46
K100GRL20008	200	0,8	0,71	0,83
K100GRL20010	200	1	0,91	1,05
K100GRL20012	200	1,2	1,11	1,27
K100GRL20015	200	1,5	1,42	1,57
K100GRL25008	250	0,8	0,76	0,89
K100GRL25010	250	1	0,98	1,12
K100GRL25012	250	1,2	1,20	1,36
K100GRL25015	250	1,5	1,52	1,69
K100GRL30008	300	0,8	0,81	0,95
K100GRL30010	300	1	1,04	1,20
K100GRL30012	300	1,2	1,28	1,45
K100GRL30015	300	1,5	1,62	1,80
K100GRL40008	400	0,8	1,11	1,30
K100GRL40010	400	1	1,43	1,64
K100GRL40012	400	1,2	1,75	1,99
K100GRL40015	400	1,5	2,22	2,47
K100GRL50010	500	1	1,64	1,88
K100GRL50012	500	1,2	2,00	2,28
K100GRL50015	500	1,5	2,55	2,83
K100GRL60010	600	1	1,85	2,13
K100GRL60012	600	1,2	2,26	2,57
K100GRL60015	600	1,5	2,87	3,19

- Ürün montajında M6x12 bombe başlı civata ve M6 flanşlı somun kullanılmaktadır.
- Malzeme ağırlıkları yaklaşık değerlerdir, \pm %10 değişim gösterebilir.
- Özel ölçü ve ürünler için müşteri temsilcilerimizle iletişime geçiniz.

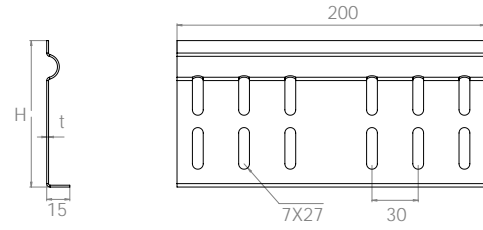
Geçmeli Tip Kablo Taşıma Sistemleri

■ H100 Ek Eleman

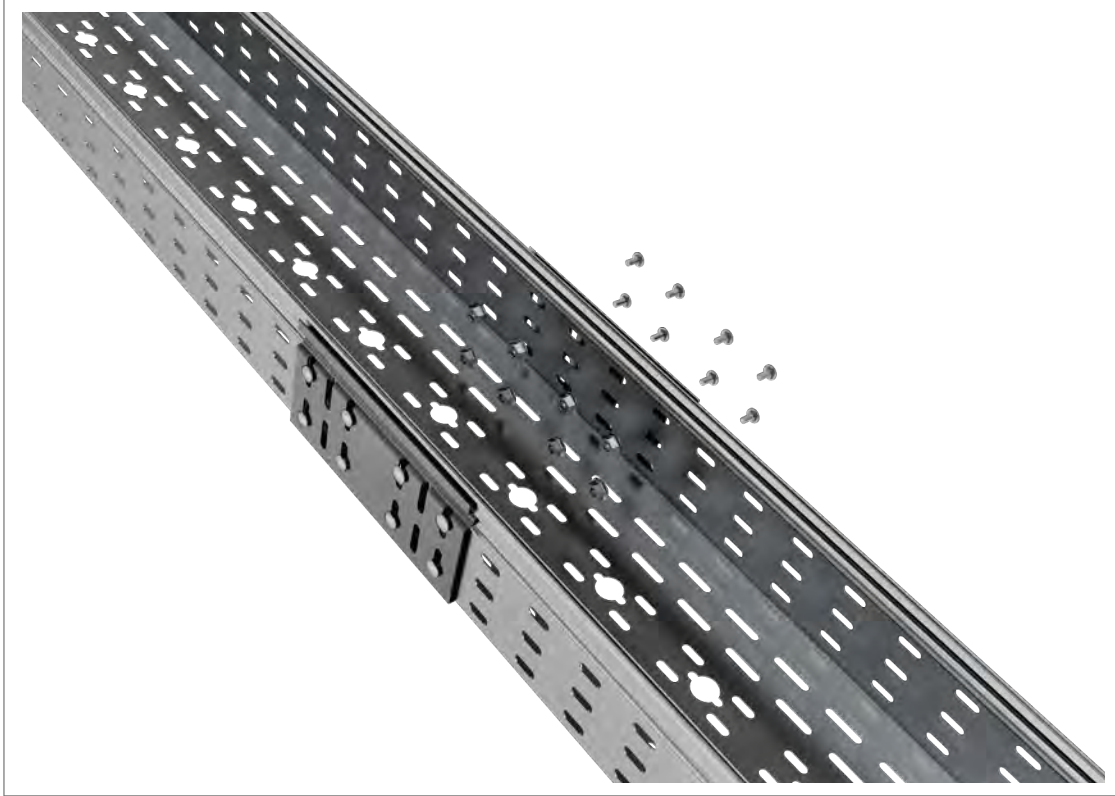
SİPARİŞ KODU	GENİŞLİK W(mm)	KALINLIK t (mm)	PRE GAL. AĞIRLIK (kg/ad)	SD GAL. AĞIRLIK (kg/ad)
K100GEK12	200	1,2	0,17	0,19

- Ürün montajında M6x12 bombe başlı civata ve M6 flanşlı somun kullanılmaktadır.
- Malzeme ağırlıkları yaklaşık değerlerdir, \pm %10 değişim gösterebilir.
- Özel ölçü ve ürünler için müşteri temsilcilerimizle irtibata geçiniz.

■ Ek elemanı, kablo kanal sistemini birbirine bağlamak için kullanılır.



EK ELEMAN MONTAJ DETAYI





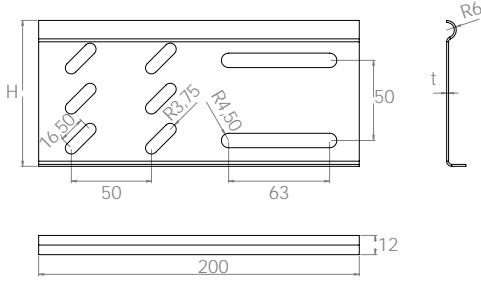
Geçmeli Tip Kablo Taşıma Sistemleri

■ H100 Genleşme Ek Eleman

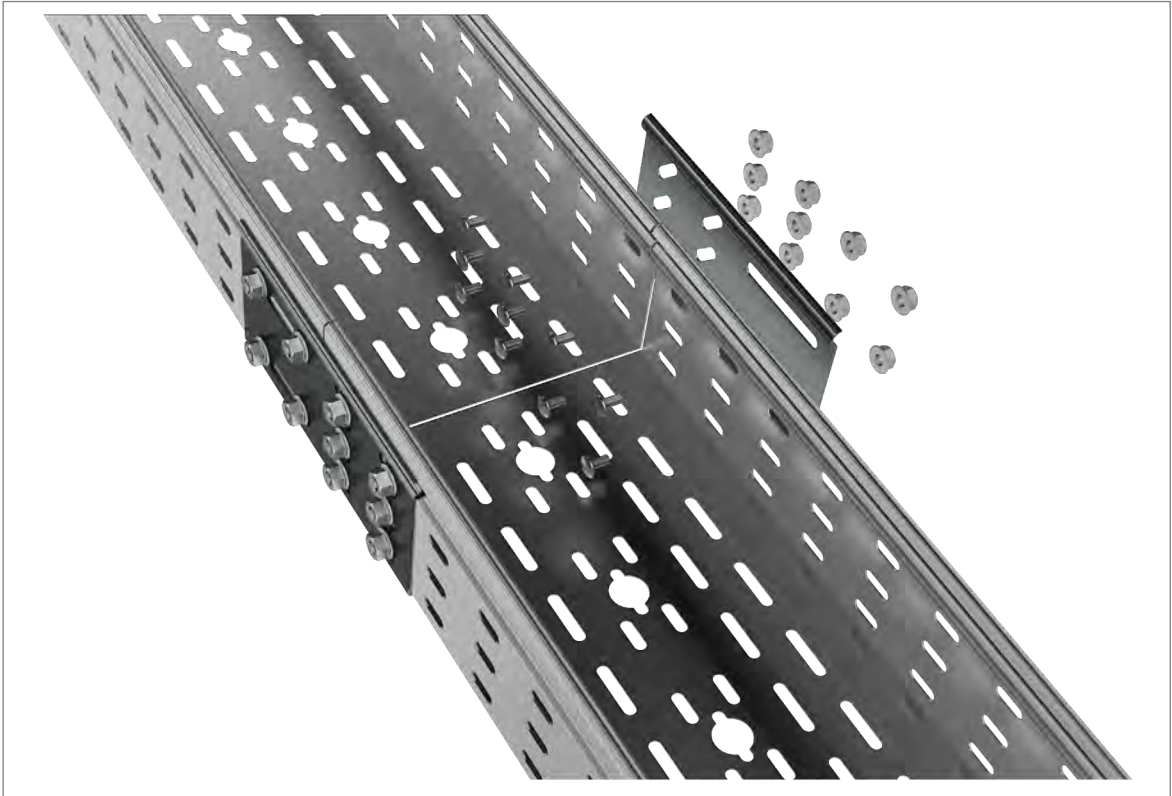
SİPARİŞ KODU	GENİŞLİK W(mm)	KALINLIK t (mm)	PRE GAL. AĞIRLIK (kg/ad)	SD GAL. AĞIRLIK (kg/ad)
K100GGE12	200	1,2	0,16	0,18

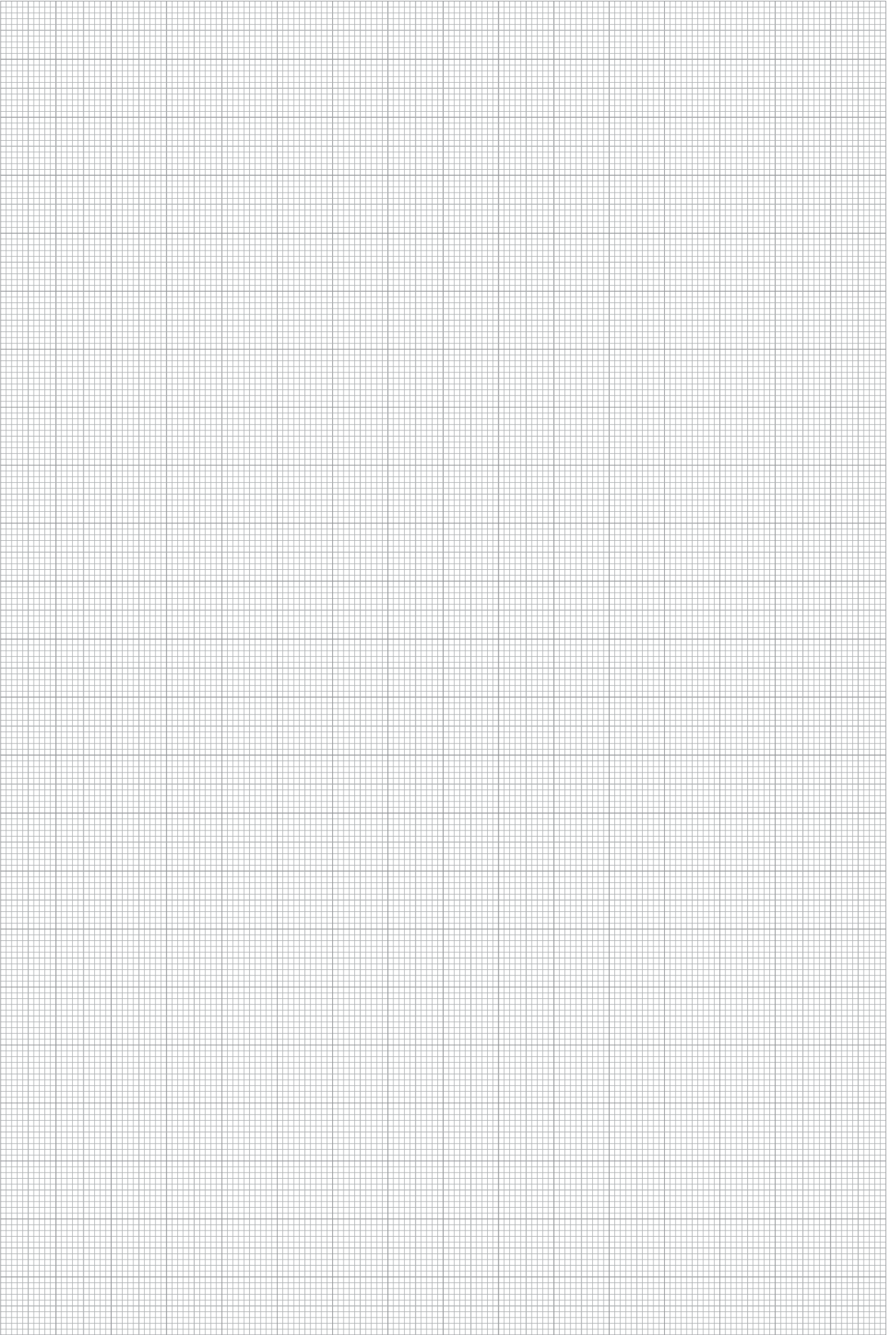
- Ürün montajında M6x12 bombe başlı civata ve M6 flanşlı somun kullanılmaktadır.
- Malzeme ağırlıkları yaklaşık değerlerdir, \pm %10 değişim gösterebilir.
- Özel ölçü ve ürünler için müşteri temsilcilerimizle irtibata geçiniz.

- Genleşme ek elemanı, sistemin yatay düzlemde ortam sıcaklığına bağlı oluşabilecek genleşme kaynaklı gerilmeleri tolere eden bağlantı parçasıdır.

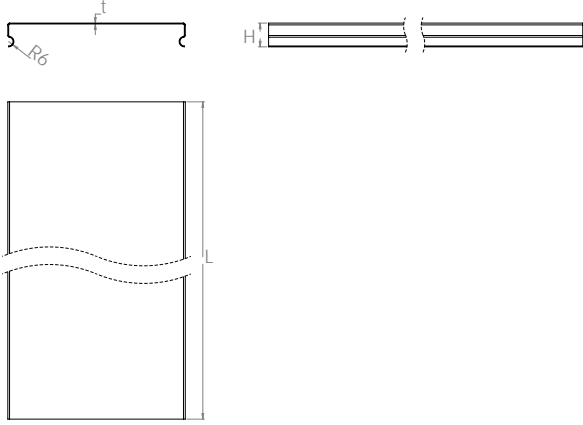


GENLEŞME EK ELEMANI MONTAJ DETAYI





KABLO TAŞIMA SİSTEMLERİ



- Kanal kapakları, kablo sisteminin mekanik ve çevre koşullarına karşı korunmasını sağlar.

Geçmeli Tip Kablo Taşıma Sistemleri

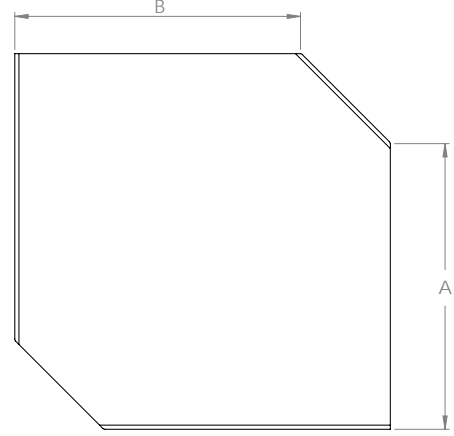
■ Kanal Kapağı

SİPARİŞ KODU	GENİŞLİK W(mm)	YÜKSEKLİK H (mm)	KALINLIK t (mm)	PRE GAL. AĞIRLIK (kg/m)	SD GAL. AĞIRLIK (kg/m)
K30GKK05008	50	30	0,8	0,63	0,74
K30GKK05010	50	30	1	0,81	0,93
K30GKK05012	50	30	1,2	0,99	1,13
K30GKK10008	100	30	0,8	0,90	1,05
K30GKK10010	100	30	1	1,16	1,33
K30GKK10012	100	30	1,2	1,42	1,62
K30GKK15008	150	30	0,8	1,18	1,38
K30GKK15010	150	30	1	1,52	1,75
K30GKK15012	150	30	1,2	1,86	2,12
K30GKK20008	200	30	0,8	1,46	1,71
K30GKK20010	200	30	1	1,87	2,15
K30GKK20012	200	30	1,2	2,29	2,61
K30GKK25008	250	30	0,8	1,73	2,02
K30GKK25010	250	30	1	2,22	2,55
K30GKK25012	250	30	1,2	2,72	3,10
K30GKK30008	300	30	0,8	2,01	2,35
K30GKK30010	300	30	1	2,58	2,97
K30GKK30012	300	30	1,2	3,16	3,60
K30GKK40008	400	30	0,8	2,56	3,00
K30GKK40010	400	30	1	3,29	3,78
K30GKK40012	400	30	1,2	4,02	4,58
K30GKK50010	500	30	1	3,99	4,59
K30GKK50012	500	30	1,2	4,88	5,56
K30GKK60010	600	30	1	4,71	5,42
K30GKK60012	600	30	1,2	5,75	6,56

- Ürün montajında M6x12 bombe başlı civata ve M6 flanşlı somun kullanılmaktadır.
- Malzeme ağırlıkları yaklaşık değerlerdir, \pm %10 değişim gösterebilir.
- Özel ölçü ve ürünler için müşteri temsilcilerimizle irtibata geçiniz.
- Standart uzunluk 3000 mm.

Geçmeli Tip Kablo Taşıma Sistemleri

■ Köşe Dönüş Kapağı

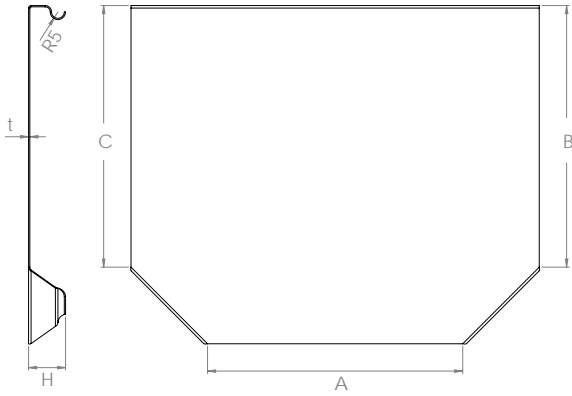


SİPARİŞ KODU	GENİŞLİK W(mm)	YÜKSEKLİK H (mm)	KALINLIK t (mm)	PRE GAL. AĞIRLIK (kg/ad)	SD GAL. AĞIRLIK (kg/ad)
K30GKDK05008	50	30	0,8	0,08	0,09
K30GKDK05010	50	30	1	0,10	0,12
K30GKDK05012	50	30	1,2	0,12	0,14
K30GKDK05015	50	30	1,5	0,15	0,17
K30GKDK10008	100	30	0,8	0,18	0,21
K30GKDK10010	100	30	1	0,23	0,26
K30GKDK10012	100	30	1,2	0,28	0,32
K30GKDK10015	100	30	1,5	0,35	0,39
K30GKDK15008	150	30	0,8	0,30	0,35
K30GKDK15010	150	30	1	0,39	0,45
K30GKDK15012	150	30	1,2	0,47	0,54
K30GKDK15015	150	30	1,5	0,60	0,67
K30GKDK20008	200	30	0,8	0,46	0,54
K30GKDK20010	200	30	1	0,59	0,68
K30GKDK20012	200	30	1,2	0,72	0,82
K30GKDK20015	200	30	1,5	0,91	1,01
K30GKDK25008	250	30	0,8	0,64	0,75
K30GKDK25010	250	30	1	0,82	0,94
K30GKDK25012	250	30	1,2	1,01	1,15
K30GKDK25015	250	30	1,5	1,27	1,41
K30GKDK30008	300	30	0,8	0,84	0,98
K30GKDK30010	300	30	1	1,08	1,24
K30GKDK30012	300	30	1,2	1,32	1,50
K30GKDK30015	300	30	1,5	1,68	1,86
K30GKDK40008	400	30	0,8	1,22	1,43
K30GKDK40010	400	30	1	1,57	1,81
K30GKDK40012	400	30	1,2	1,92	2,19
K30GKDK40015	400	30	1,5	2,45	2,72
K30GKDK50010	500	30	1	2,06	2,37
K30GKDK50012	500	30	1,2	2,52	2,87
K30GKDK50015	500	30	1,5	3,22	3,57
K30GKDK60010	600	30	1	2,55	2,93
K30GKDK60012	600	30	1,2	3,12	3,56
K30GKDK60015	600	30	1,5	3,99	4,43

- Ürün montajında M6x12 bombe başlı civata ve M6 flanşlı somun kullanılmaktadır.
- Malzeme ağırlıkları yaklaşık değerlerdir, \pm %10 değişim gösterebilir.
- Özel ölçü ve ürünler için müşteri temsilcilerimizle irtibata geçiniz.

- Köşe dönüş kapağı, kablo sisteminin mekanik ve çevre koşullarına karşı korunmasını sağlar.





- T dönüş kapağı, kablo sisteminin mekanik ve çevre koşullarına karşı korunmasını sağlar.

Geçmeli Tip Kablo Taşıma Sistemleri

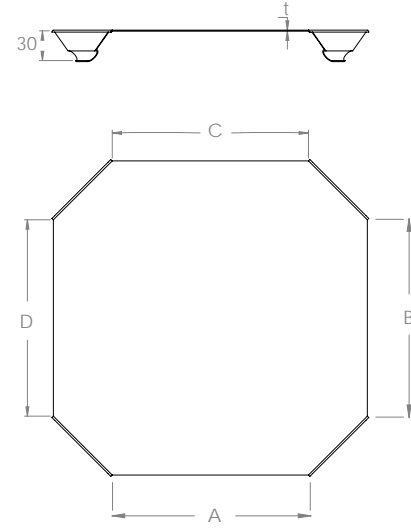
■ T Dönüş Kapağı

SİPARİŞ KODU	GENİŞLİK ABC(mm)	YÜKSEKLİK H (mm)	KALINLIK t (mm)	PRE GAL. AĞIRLIK (kg/ad)	SD GAL. AĞIRLIK (kg/ad)
K30GTDK05008	50	30	0,8	0,15	0,18
K30GTDK05010	50	30	1	0,19	0,22
K30GTDK05012	50	30	1,2	0,23	0,26
K30GTDK05015	50	30	1,5	0,36	0,40
K30GTDK10008	100	30	0,8	0,25	0,29
K30GTDK10010	100	30	1	0,32	0,37
K30GTDK10012	100	30	1,2	0,39	0,44
K30GTDK10015	100	30	1,5	0,49	0,54
K30GTDK15008	150	30	0,8	0,37	0,43
K30GTDK15010	150	30	1	0,48	0,55
K30GTDK15012	150	30	1,2	0,58	0,66
K30GTDK15015	150	30	1,5	0,74	0,82
K30GTDK20008	200	30	0,8	0,53	0,62
K30GTDK20010	200	30	1	0,68	0,78
K30GTDK20012	200	30	1,2	0,84	0,96
K30GTDK20015	200	30	1,5	1,06	1,18
K30GTDK25008	250	30	0,8	0,71	0,83
K30GTDK25010	250	30	1	0,92	1,06
K30GTDK25012	250	30	1,2	1,12	1,28
K30GTDK25015	250	30	1,5	1,43	1,59
K30GTDK30008	300	30	0,8	0,92	1,08
K30GTDK30010	300	30	1	1,19	1,37
K30GTDK30012	300	30	1,2	1,45	1,65
K30GTDK30015	300	30	1,5	1,85	2,05
K30GTDK40008	400	30	0,8	1,44	1,68
K30GTDK40010	400	30	1	1,85	2,13
K30GTDK40012	400	30	1,2	2,27	2,59
K30GTDK40015	400	30	1,5	2,88	3,20
K30GTDK50010	500	30	1	2,66	3,06
K30GTDK50012	500	30	1,2	3,25	3,71
K30GTDK50015	500	30	1,5	4,13	4,58
K30GTDK60010	600	30	1	3,59	4,13
K30GTDK60012	600	30	1,2	4,39	5,00
K30GTDK60015	600	30	1,5	5,59	6,20

- Ürün montajında M6x12 bombe başlı civata ve M6 flanşlı somun kullanılmaktadır.
- Malzeme ağırlıkları yaklaşık değerlerdir, \pm %10 değişim gösterebilir.
- Özel ölçü ve ürünler için müşteri temsilcilerimizle irtibata geçiniz.

Geçmeli Tip Kablo Taşıma Sistemleri

■ Dörtlü Dönüş Kapağı

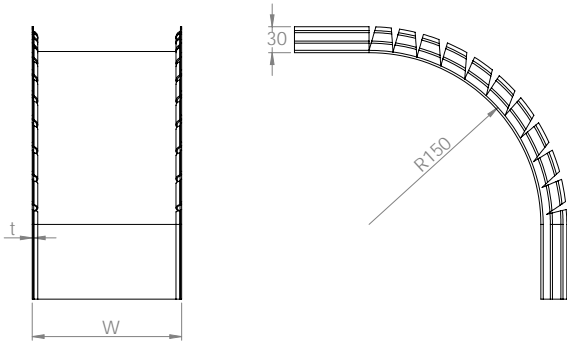


SİPARİŞ KODU	GENİŞLİK ABCD(mm)	YÜKSEKLİK H (mm)	KALINLIK t (mm)	PRE GAL. AĞIRLIK (kg/ad)	SD GAL. AĞIRLIK (kg/ad)
K30GDDK05008	50	30	0,8	0,16	0,19
K30GDDK05010	50	30	1	0,21	0,24
K30GDDK05012	50	30	1,2	0,25	0,29
K30GDDK05015	50	30	1,5	0,32	0,36
K30GDDK10008	100	30	0,8	0,27	0,32
K30GDDK10010	100	30	1	0,34	0,39
K30GDDK10012	100	30	1,2	0,42	0,48
K30GDDK10015	100	30	1,5	0,53	0,59
K30GDDK15008	150	30	0,8	0,40	0,47
K30GDDK15010	150	30	1	0,51	0,59
K30GDDK15012	150	30	1,2	0,63	0,72
K30GDDK15015	150	30	1,5	0,80	0,89
K30GDDK20008	200	30	0,8	0,57	0,67
K30GDDK20010	200	30	1	0,73	0,84
K30GDDK20012	200	30	1,2	0,89	1,01
K30GDDK20015	200	30	1,5	1,13	1,25
K30GDDK25008	250	30	0,8	0,76	0,89
K30GDDK25010	250	30	1	0,97	1,12
K30GDDK25012	250	30	1,2	1,19	1,36
K30GDDK25015	250	30	1,5	1,51	1,68
K30GDDK30008	300	30	0,8	0,97	1,13
K30GDDK30010	300	30	1	1,25	1,44
K30GDDK30012	300	30	1,2	1,53	1,74
K30GDDK30015	300	30	1,5	1,95	2,16
K30GDDK40008	400	30	0,8	1,49	1,74
K30GDDK40010	400	30	1	1,92	2,21
K30GDDK40012	400	30	1,2	2,34	2,67
K30GDDK40015	400	30	1,5	2,98	3,31
K30GDDK50010	500	30	1	2,73	3,14
K30GDDK50012	500	30	1,2	3,33	3,80
K30GDDK50015	500	30	1,5	4,24	4,71
K30GDDK60010	600	30	1	3,67	4,22
K30GDDK60012	600	30	1,2	4,49	5,12
K30GDDK60015	600	30	1,5	5,71	6,34

- Ürün montajında M6x12 bombe başlı civata ve M6 flanşlı somun kullanılmaktadır.
- Malzeme ağırlıkları yaklaşık değerlerdir, \pm %10 değişim gösterebilir.
- Özel ölçü ve ürünler için müşteri temsilcilerimizle irtibata geçiniz.

- Dörtlü dönüş kapağı, kablo sisteminin mekanik ve çevre koşullarına karşı korunmasını sağlar.





Geçmeli Tip Kablo Taşıma Sistemleri

İç Bükey Kapağı

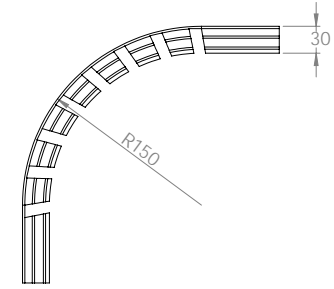
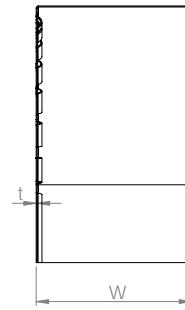
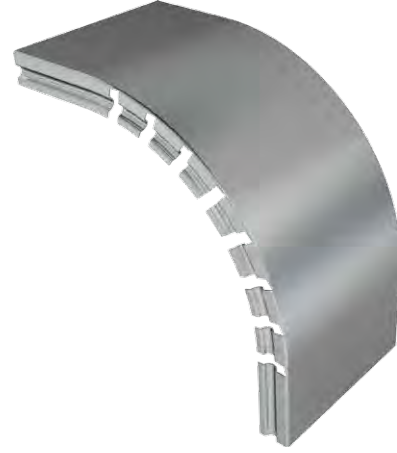
SİPARİŞ KODU	GENİŞLİK W (mm)	YÜKSEKLİK H (mm)	KALINLIK t (mm)	PRE GAL. AĞIRLIK (kg/ad)	SD GAL. AĞIRLIK (kg/ad)
K30GIBK05008	50	30	0,8	0,48	0,56
K30GIBK05010	50	30	1	0,61	0,70
K30GIBK05012	50	30	1,2	0,75	0,86
K30GIBK05015	50	30	1,5	0,95	1,05
K30GIBK10008	100	30	0,8	0,71	0,83
K30GIBK10010	100	30	1	0,91	1,05
K30GIBK10012	100	30	1,2	1,11	1,27
K30GIBK10015	100	30	1,5	1,41	1,57
K30GIBK15008	150	30	0,8	0,94	1,10
K30GIBK15010	150	30	1	1,21	1,39
K30GIBK15012	150	30	1,2	1,47	1,68
K30GIBK15015	150	30	1,5	1,88	2,09
K30GIBK20008	200	30	0,8	1,18	1,38
K30GIBK20010	200	30	1	1,51	1,74
K30GIBK20012	200	30	1,2	1,85	2,11
K30GIBK20015	200	30	1,5	2,35	2,61
K30GIBK25008	250	30	0,8	1,41	1,65
K30GIBK25010	250	30	1	1,81	2,08
K30GIBK25012	250	30	1,2	2,21	2,52
K30GIBK25015	250	30	1,5	2,81	3,12
K30GIBK30008	300	30	0,8	1,64	1,92
K30GIBK30010	300	30	1	2,11	2,43
K30GIBK30012	300	30	1,2	2,57	2,93
K30GIBK30015	300	30	1,5	3,28	3,64
K30GIBK40008	400	30	0,8	2,10	2,46
K30GIBK40010	400	30	1	2,70	3,11
K30GIBK40012	400	30	1,2	3,30	3,76
K30GIBK40015	400	30	1,5	4,20	4,66
K30GIBK50010	500	30	1	3,29	3,78
K30GIBK50012	500	30	1,2	4,03	4,59
K30GIBK50015	500	30	1,5	5,12	5,68
K30GIBK60010	600	30	1	3,89	4,47
K30GIBK60012	600	30	1,2	4,75	5,42
K30GIBK60015	600	30	1,5	6,04	6,70

- İç bükey kapağı, kablo sisteminin mekanik ve çevre koşullarına karşı korunmasını sağlar.

- Ürün montajında M6x12 bombe başlı civata ve M6 flanşlı somun kullanılmaktadır.
- Malzeme ağırlıkları yaklaşık değerlerdir, \pm %10 değişim gösterebilir.
- Özel ölçü ve ürünler için müşteri temsilcilerimizle iletişime geçiniz.

Geçmeli Tip Kablo Taşıma Sistemleri

■ Dış Bükey Kapağı

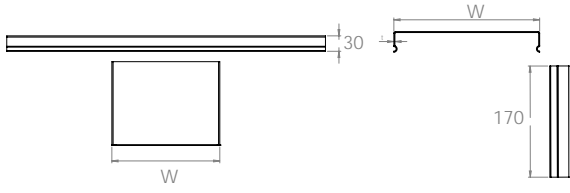
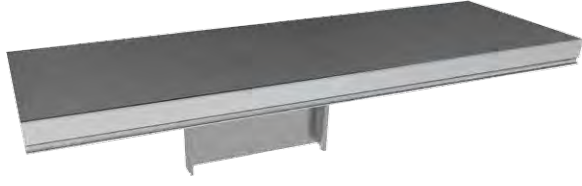


SİPARİŞ KODU	GENİŞLİK W (mm)	YÜKSEKLİK H (mm)	KALINLIK t (mm)	PRE GAL. AĞIRLIK (kg/ad)	SD GAL. AĞIRLIK (kg/ad)
K30GDBK05008	50	30	0,8	0,48	0,56
K30GDBK05010	50	30	1	0,61	0,70
K30GDBK05012	50	30	1,2	0,75	0,86
K30GDBK05015	50	30	1,5	0,95	1,05
K30GDBK10008	100	30	0,8	0,71	0,83
K30GDBK10010	100	30	1	0,91	1,05
K30GDBK10012	100	30	1,2	1,11	1,27
K30GDBK10015	100	30	1,5	1,41	1,57
K30GDBK15008	150	30	0,8	0,94	1,10
K30GDBK15010	150	30	1	1,21	1,39
K30GDBK15012	150	30	1,2	1,47	1,68
K30GDBK15015	150	30	1,5	1,88	2,09
K30GDBK20008	200	30	0,8	1,18	1,38
K30GDBK20010	200	30	1	1,51	1,74
K30GDBK20012	200	30	1,2	1,85	2,11
K30GDBK20015	200	30	1,5	2,35	2,61
K30GDBK25008	250	30	0,8	1,41	1,65
K30GDBK25010	250	30	1	1,81	2,08
K30GDBK25012	250	30	1,2	2,21	2,52
K30GDBK25015	250	30	1,5	2,81	3,12
K30GDBK30008	300	30	0,8	1,64	1,92
K30GDBK30010	300	30	1	2,11	2,43
K30GDBK30012	300	30	1,2	2,57	2,93
K30GDBK30015	300	30	1,5	3,28	3,64
K30GDBK40008	400	30	0,8	2,1	2,46
K30GDBK40010	400	30	1	2,7	3,11
K30GDBK40012	400	30	1,2	3,3	3,76
K30GDBK40015	400	30	1,5	4,2	4,66
K30GDBK50010	500	30	1	3,29	3,78
K30GDBK50012	500	30	1,2	4,03	4,59
K30GDBK50015	500	30	1,5	5,12	5,68
K30GDBK60010	600	30	1	3,89	4,47
K30GDBK60012	600	30	1,2	4,75	5,42
K30GDBK60015	600	30	1,5	6,04	6,70

- Ürün montajında M6x12 bombe başlı civata ve M6 flanşlı somun kullanılmaktadır.
- Malzeme ağırlıkları yaklaşık değerlerdir, \pm %10 değişim gösterebilir.
- Özel ölçü ve ürünler için müşteri temsilcilerimizle irtibata geçiniz.

- Dış bükey kapağı, kablo sisteminin mekanik ve çevre koşullarına karşı korunmasını sağlar.





Geçmeli Tip Kablo Taşıma Sistemleri

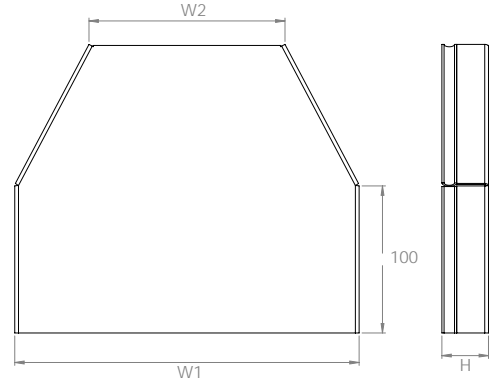
■ Dikey T Kapağı

SİPARİŞ KODU	GENİŞLİK W (mm)	YÜKSEKLİK H (mm)	KALINLIK t (mm)	PRE GAL. AĞIRLIK (kg/ad)	SD GAL. AĞIRLIK (kg/ad)
K30GDTK10008	100	30	0,8	0,85	0,99
K30GDTK10010	100	30	1	1,09	1,25
K30GDTK10012	100	30	1,2	1,33	1,52
K30GDTK10015	100	30	1,5	1,70	1,89
K30GDTK15008	150	30	0,8	1,07	1,25
K30GDTK15010	150	30	1	1,38	1,59
K30GDTK15012	150	30	1,2	1,69	1,93
K30GDTK15015	150	30	1,5	2,15	2,39
K30GDTK20008	200	30	0,8	1,28	1,50
K30GDTK20010	200	30	1	1,64	1,89
K30GDTK20012	200	30	1,2	2,01	2,29
K30GDTK20015	200	30	1,5	2,55	2,83
K30GDTK25008	250	30	0,8	1,53	1,79
K30GDTK25010	250	30	1	1,96	2,25
K30GDTK25012	250	30	1,2	2,40	2,74
K30GDTK25015	250	30	1,5	3,05	3,39
K30GDTK30008	300	30	0,8	1,75	2,05
K30GDTK30010	300	30	1	2,26	2,60
K30GDTK30012	300	30	1,2	2,76	3,15
K30GDTK30015	300	30	1,5	3,51	3,90
K30GDTK40008	400	30	0,8	2,20	2,57
K30GDTK40010	400	30	1	2,83	3,25
K30GDTK40012	400	30	1,2	3,46	3,94
K30GDTK40015	400	30	1,5	4,41	4,90
K30GDTK50010	500	30	1	3,41	3,92
K30GDTK50012	500	30	1,2	4,17	4,75
K30GDTK50015	500	30	1,5	5,31	5,89
K30GDTK60010	600	30	1	3,99	4,59
K30GDTK60012	600	30	1,2	4,88	5,56
K30GDTK60016	600	30	1,5	6,22	6,90

- Ürün montajında M6x12 bombe başlı civata ve M6 flanşlı somun kullanılmaktadır.
- Malzeme ağırlıkları yaklaşık değerlerdir, \pm %10 değişim gösterebilir.
- Özel ölçü ve ürünler için müşteri temsilcilerimizle irtibata geçiniz.

Geçmeli Tip Kablo Taşıma Sistemleri

■ Ortadan Daralan Redüksiyon Kapağı

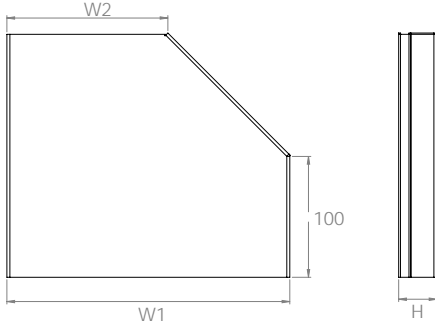


SİPARİŞ KODU	GENİŞLİK W (mm)	YÜKSEKLİK H (mm)	KALINLIK t (mm)	PRE GAL. AĞIRLIK (kg/ad)	SD GAL. AĞIRLIK (kg/ad)
K30GROK10008	100	30	0,8	0,17	0,20
K30GROK10010	100	30	1	0,22	0,25
K30GROK10012	100	30	1,2	0,27	0,31
K30GROK10015	100	30	1,5	0,35	0,39
K30GROK15008	150	30	0,8	0,21	0,25
K30GROK15010	150	30	1	0,27	0,31
K30GROK15012	150	30	1,2	0,33	0,38
K30GROK15015	150	30	1,5	0,42	0,47
K30GROK20008	200	30	0,8	0,30	0,35
K30GROK20010	200	30	1	0,38	0,44
K30GROK20012	200	30	1,2	0,47	0,54
K30GROK20015	200	30	1,5	0,60	0,67
K30GROK25008	250	30	0,8	0,32	0,37
K30GROK25010	250	30	1	0,41	0,47
K30GROK25012	250	30	1,2	0,50	0,57
K30GROK25015	250	30	1,5	0,63	0,70
K30GROK30008	300	30	0,8	0,37	0,43
K30GROK30010	300	30	1	0,48	0,55
K30GROK30012	300	30	1,2	0,59	0,67
K30GROK30015	300	30	1,5	0,75	0,83
K30GROK40008	400	30	0,8	0,48	0,56
K30GROK40010	400	30	1	0,62	0,71
K30GROK40012	400	30	1,2	0,76	0,87
K30GROK40015	400	30	1,5	0,96	1,07
K30GROK50010	500	30	1	0,76	0,87
K30GROK50012	500	30	1,2	0,92	1,05
K30GROK50015	500	30	1,5	1,18	1,31
K30GROK60010	600	30	1	0,89	1,02
K30GROK60012	600	30	1,2	1,09	1,24
K30GROK60015	600	30	1,5	1,39	1,54

- Ürün montajında M6x12 bombe başlı civata ve M6 flanşlı somun kullanılmaktadır.
- Malzeme ağırlıkları yaklaşık değerlerdir, \pm %10 değişim gösterebilir.
- Özel ölçü ve ürünler için müşteri temsilcilerimizle irtibata geçiniz.

- Ortadan daralan redüksiyon kapağı, kablo sisteminin mekanik ve çevre koşullarına karşı korunmasını sağlar.





- Sağa daralan reduksiyon, kablo sisteminin mekanik ve çevre koşullarına karşı korunmasını sağlar.

Geçmeli Tip Kablo Taşıma Sistemleri

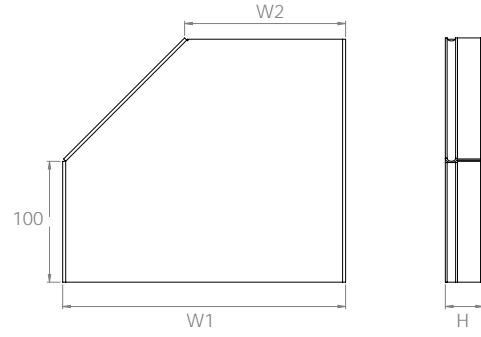
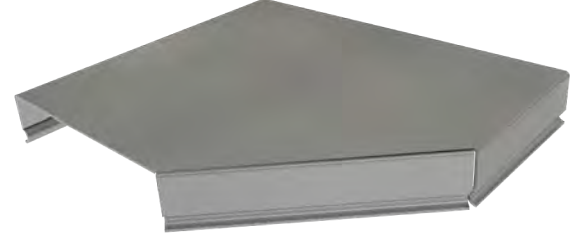
■ Sağa Daralan Redüksiyon Kapağı

SİPARİŞ KODU	GENİŞLİK W (mm)	YÜKSEKLİK H (mm)	KALINLIK t (mm)	PRE GAL. AĞIRLIK (kg/ad)	SD GAL. AĞIRLIK (kg/ad)
K30GRRK10008	100	30	0,8	0,18	0,21
K30GRRK10010	100	30	1	0,25	0,29
K30GRRK10012	100	30	1,2	0,33	0,38
K30GRRK10015	100	30	1,5	0,39	0,43
K30GRRK15008	150	30	0,8	0,25	0,29
K30GRRK15010	150	30	1	0,33	0,38
K30GRRK15012	150	30	1,2	0,41	0,47
K30GRRK15015	150	30	1,5	0,50	0,56
K30GRRK20008	200	30	0,8	0,31	0,36
K30GRRK20010	200	30	1	0,40	0,46
K30GRRK20012	200	30	1,2	0,49	0,56
K30GRRK20015	200	30	1,5	0,62	0,69
K30GRRK25008	250	30	0,8	0,37	0,43
K30GRRK25010	250	30	1	0,47	0,54
K30GRRK25012	250	30	1,2	0,57	0,65
K30GRRK25015	250	30	1,5	0,73	0,81
K30GRRK30008	300	30	0,8	0,43	0,50
K30GRRK30010	300	30	1	0,54	0,62
K30GRRK30012	300	30	1,2	0,65	0,74
K30GRRK30015	300	30	1,5	0,85	0,94
K30GRRK40008	400	30	0,8	0,55	0,64
K30GRRK40010	400	30	1	0,61	0,70
K30GRRK40012	400	30	1,2	0,74	0,84
K30GRRK40015	400	30	1,5	0,94	1,04
K30GRRK50010	500	30	1	0,68	0,78
K30GRRK50012	500	30	1,2	0,82	0,93
K30GRRK50015	500	30	1,5	1,06	1,18
K30GRRK60010	600	30	1	0,75	0,86
K30GRRK60012	600	30	1,2	0,91	1,04
K30GRRK60015	600	30	1,5	1,18	1,31

- Ürün montajında M6x12 bombe başlı civata ve M6 flanşlı somun kullanılmaktadır.
- Malzeme ağırlıkları yaklaşık değerlerdir, \pm %10 değişim gösterebilir.
- Özel ölçü ve ürünler için müşteri temsilcilerimizle irtibata geçiniz.

Geçmeli Tip Kablo Taşıma Sistemleri

■ Sola Daralan Redüksiyon Kapağı



SİPARİŞ KODU	GENİŞLİK W (mm)	YÜKSEKLİK H (mm)	KALINLIK t (mm)	PRE GAL. AĞIRLIK (kg/ad)	SD GAL. AĞIRLIK (kg/ad)
K30GRLK10008	100	30	0,8	0,18	0,21
K30GRLK10010	100	30	1	0,25	0,29
K30GRLK10012	100	30	1,2	0,33	0,38
K30GRLK10015	100	30	1,5	0,39	0,43
K30GRLK15008	150	30	0,8	0,25	0,29
K30GRLK15010	150	30	1	0,33	0,38
K30GRLK15012	150	30	1,2	0,41	0,47
K30GRLK15015	150	30	1,5	0,50	0,56
K30GRLK20008	200	30	0,8	0,31	0,36
K30GRLK20010	200	30	1	0,4	0,46
K30GRLK20012	200	30	1,2	0,49	0,56
K30GRLK20015	200	30	1,5	0,62	0,69
K30GRLK25008	250	30	0,8	0,37	0,43
K30GRLK25010	250	30	1	0,47	0,54
K30GRLK25012	250	30	1,2	0,57	0,65
K30GRLK25015	250	30	1,5	0,73	0,81
K30GRLK30008	300	30	0,8	0,43	0,50
K30GRLK30010	300	30	1	0,54	0,62
K30GRLK30012	300	30	1,2	0,65	0,74
K30GRLK30015	300	30	1,5	0,85	0,94
K30GRLK40008	400	30	0,8	0,55	0,64
K30GRLK40010	400	30	1	0,61	0,70
K30GRLK40012	400	30	1,2	0,74	0,84
K30GRLK40015	400	30	1,5	0,94	1,04
K30GRLK50010	500	30	1	0,68	0,78
K30GRLK50012	500	30	1,2	0,82	0,93
K30GRLK50015	500	30	1,5	1,06	1,18
K30GRLK60010	600	30	1	0,75	0,86
K30GRLK60012	600	30	1,2	0,91	1,04
K30GRLK60015	600	30	1,5	1,18	1,31

- Ürün montajında M6x12 bombe başlı civata ve M6 flanşlı somun kullanılmaktadır.
- Malzeme ağırlıkları yaklaşık değerlerdir, \pm %10 değişim gösterebilir.
- Özel ölçü ve ürünler için müşteri temsilcilerimizle irtibata geçiniz.

- Sola daralan redüksiyon kapağı, kablo sisteminin mekanik ve çevre koşullarına karşı korunmasını sağlar.

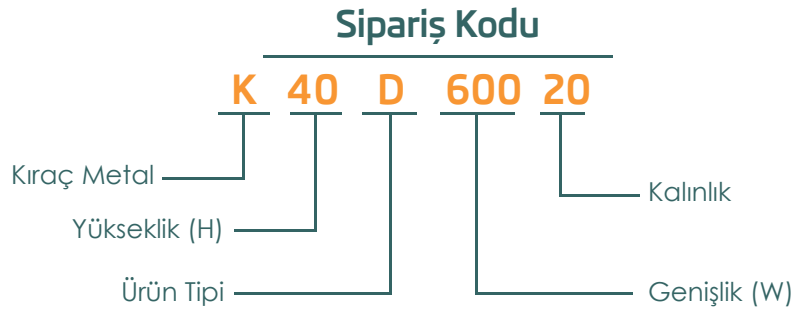


DÖŞEMEALTI KANAL VE AKSESUARLARI

Döşemealtı Kanal ve Aksesuarları

1-8

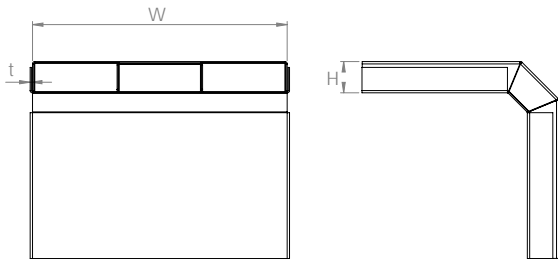
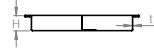
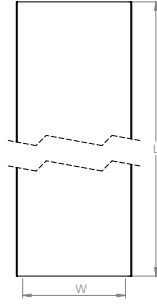
SİPARİŞ KODU ŞABLONU



- Ürün kaplama bilgisi olarak sipariş kodunun sonuna,
 - Pregalvaniz ürünlerde "P"
 - Sıcak daldırma ürünlerde "S"
 - Paslanmaz ürünlerde SS + sac kalitesi
 - Alüminyum ürünlerde "AL"harfleri eklenir.



KABLO TAŞIMA SİSTEMLERİ



Döşemealtı Kanal Ve Aksesuarları

H30 Döşemealtı Kablo Kanalı

SİPARİŞ KODU	GENİŞLİK W(mm)	KALINLIK t (mm)	PRE GAL. AĞIRLIK (kg/m)	SD GAL. AĞIRLIK (kg/m)
K30D12012	120	1,2	2,36	2,69
K30D16012	160	1,2	2,74	3,12
K30D20012	200	1,2	3,12	3,56
K30D24012	240	1,2	3,50	3,99
K30D30012	300	1,2	3,88	4,42

- Ürün montajında M6x12 bombe başlı civata ve M6 flanşlı somun kullanılmaktadır.
- Malzeme ağırlıkları yaklaşık değerlerdir, \pm %10 değişim gösterebilir.
- Özel ölçü ve ürünler için müşteri temsilcimizle irtibata geçiniz.
- Standart uzunluk 3000 mm.

Döşemealtı Kanal Ve Aksesuarları

H30 Döşemealtı Bükey Dönüş

SİPARİŞ KODU	GENİŞLİK W(mm)	KALINLIK t (mm)	PRE GAL. AĞIRLIK (kg/ad)	SD GAL. AĞIRLIK (kg/ad)
K30DB12012	120	1,2	1,25	1,43
K30DB16012	160	1,2	1,51	1,72
K30DB20012	200	1,2	1,77	2,02
K30DB24012	240	1,2	2,10	2,39
K30DB30012	300	1,2	2,36	2,69

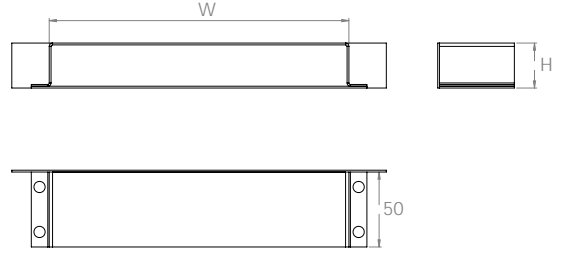
- Ürün montajında M6x12 bombe başlı civata ve M6 flanşlı somun kullanılmaktadır.
- Malzeme ağırlıkları yaklaşık değerlerdir, \pm %10 değişim gösterebilir.
- Özel ölçü ve ürünler için müşteri temsilcimizle irtibata geçiniz.

Döşemealtı Kanal Ve Aksesuarları

■ H30 Döşemealtı Kanal Sonlandırma

SİPARİŞ KODU	GENİŞLİK W(mm)	KALINLIK t (mm)	PRE GAL. AĞIRLIK (kg/ad)	SD GAL. AĞIRLIK (kg/ad)
K30DKS12012	120	1,2	0,20	0,23
K30DKS16012	160	1,2	0,25	0,29
K30DKS20012	200	1,2	0,30	0,34
K30DKS24012	240	1,2	0,36	0,41
K30DKS30012	300	1,2	0,42	0,48

- Ürün montajında M6x12 bombe başlı civata ve M6 flanşlı somun kullanılmaktadır.
- Malzeme ağırlıkları yaklaşık değerlerdir, \pm %10 değişim gösterebilir.
- Özel ölçü ve ürünler için müşteri temsilcimizle irtibata geçiniz.

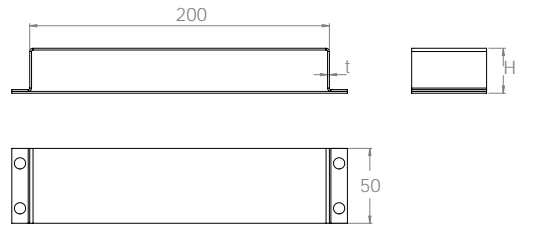
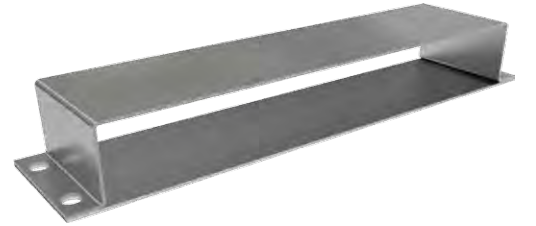


Döşemealtı Kanal Ve Aksesuarları

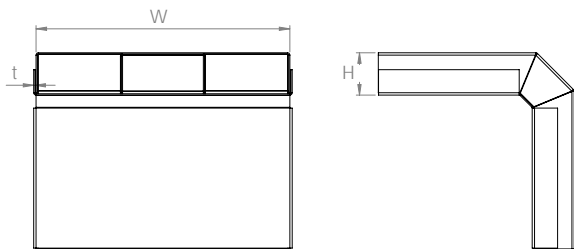
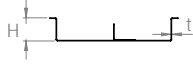
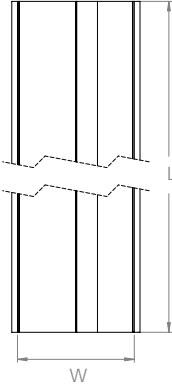
■ H30 Döşemealtı Ek Elemanı

SİPARİŞ KODU	GENİŞLİK W(mm)	KALINLIK t (mm)	PRE GAL. AĞIRLIK (kg/ad)	SD GAL. AĞIRLIK (kg/ad)
K30DEK12012	120	1,2	0,15	0,17
K30DEK16012	160	1,2	0,19	0,22
K30DEK20012	200	1,2	0,23	0,26
K30DEK24012	240	1,2	0,27	0,31
K30DEK30012	300	1,2	0,31	0,35

- Ürün montajında M6x12 bombe başlı civata ve M6 flanşlı somun kullanılmaktadır.
- Malzeme ağırlıkları yaklaşık değerlerdir, \pm %10 değişim gösterebilir.
- Özel ölçü ve ürünler için müşteri temsilcimizle irtibata geçiniz.



KABLO TAŞIMA SİSTEMLERİ



Döşemealtı Kanal Ve Aksesuarları

■ H40 Döşemealtı Kablo Kanalı

SİPARİŞ KODU	GENİŞLİK W(mm)	KALINLIK t (mm)	PRE GAL. AĞIRLIK (kg/m)	SD GAL. AĞIRLIK (kg/m)
K40D12012	120	1,2	2,66	3,03
K40D16012	160	1,2	3,03	3,45
K40D20012	200	1,2	3,41	3,89
K40D24012	240	1,2	3,78	4,31
K40D30012	300	1,2	4,15	4,73

- Ürün montajında M6x12 bombe başlı civata ve M6 flanşlı somun kullanılmaktadır.
- Malzeme ağırlıkları yaklaşık değerlerdir, \pm %10 değişim gösterebilir.
- Özel ölçü ve ürünler için müşteri temsilcimizle irtibata geçiniz.
- Standart uzunluk 3000 mm.

Döşemealtı Kanal Ve Aksesuarları

■ H40 Döşemealtı Bükey Dönüş

SİPARİŞ KODU	GENİŞLİK W(mm)	KALINLIK t (mm)	PRE GAL. AĞIRLIK (kg/ad)	SD GAL. AĞIRLIK (kg/ad)
K40DB12012	120	1,2	1,31	1,49
K40DB16012	160	1,2	1,57	1,79
K40DB20012	200	1,2	1,83	2,09
K40DB24012	240	1,2	2,15	2,45
K40DB30012	300	1,2	2,41	2,75

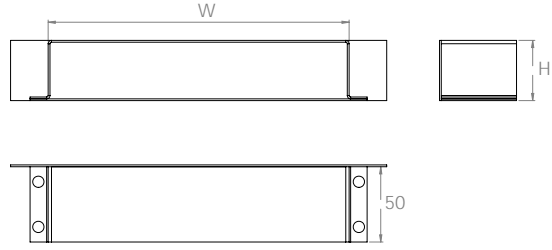
- Ürün montajında M6x12 bombe başlı civata ve M6 flanşlı somun kullanılmaktadır.
- Malzeme ağırlıkları yaklaşık değerlerdir, \pm %10 değişim gösterebilir.
- Özel ölçü ve ürünler için müşteri temsilcimizle irtibata geçiniz.

Döşemealtı Kanal Ve Aksesuarları

■ H40 Döşemealtı Kanal Sonlandırma

SİPARİŞ KODU	GENİŞLİK W(mm)	KALINLIK t (mm)	PRE GAL. AĞIRLIK (kg/ad)	SD GAL. AĞIRLIK (kg/ad)
K40DKS12012	120	1,2	0,24	0,27
K40DKS16012	160	1,2	0,29	0,33
K40DKS20012	200	1,2	0,34	0,39
K40DKS24012	240	1,2	0,40	0,46
K40DKS30012	300	1,2	0,46	0,52

- Ürün montajında M6x12 bombe başlı civata ve M6 flanşlı somun kullanılmaktadır.
- Malzeme ağırlıkları yaklaşık değerlerdir, \pm %10 değişim gösterebilir.
- Özel ölçü ve ürünler için müşteri temsilcimizle irtibata geçiniz.

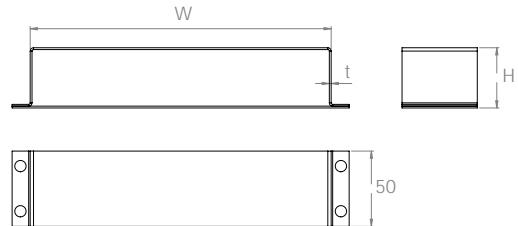


Döşemealtı Kanal Ve Aksesuarları

■ H40 Döşemealtı Ek Elemanı

SİPARİŞ KODU	GENİŞLİK W(mm)	KALINLIK t (mm)	PRE GAL. AĞIRLIK (kg/ad)	SD GAL. AĞIRLIK (kg/ad)
K40DEK12012	120	1,2	0,17	0,19
K40DEK16012	160	1,2	0,21	0,24
K40DEK20012	200	1,2	0,25	0,29
K40DEK24012	240	1,2	0,29	0,33
K40DEK30012	300	1,2	0,33	0,38

- Ürün montajında M6x12 bombe başlı civata ve M6 flanşlı somun kullanılmaktadır.
- Malzeme ağırlıkları yaklaşık değerlerdir, \pm %10 değişim gösterebilir.
- Özel ölçü ve ürünler için müşteri temsilcimizle irtibata geçiniz.

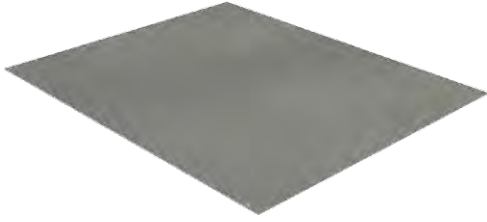




BUAT

SİPARİŞ KODU	ÖLÇÜ
KDAB33	330x330
KDAB36	360x360

- Malzeme ağırlıkları yaklaşık değerlerdir, \pm %10 değişim gösterebilir.
- Özel ölçü ve ürünler için müşteri temsilcimizle irtibata geçiniz.



BUAT KAPAK SACI

SİPARİŞ KODU	Açıklama
KDAB33K	Buat Kapak Sacı
KDAB36K	Buat Kapak Sacı

- Malzeme ağırlıkları yaklaşık değerlerdir, \pm %10 değişim gösterebilir.
- Özel ölçü ve ürünler için müşteri temsilcimizle irtibata geçiniz.

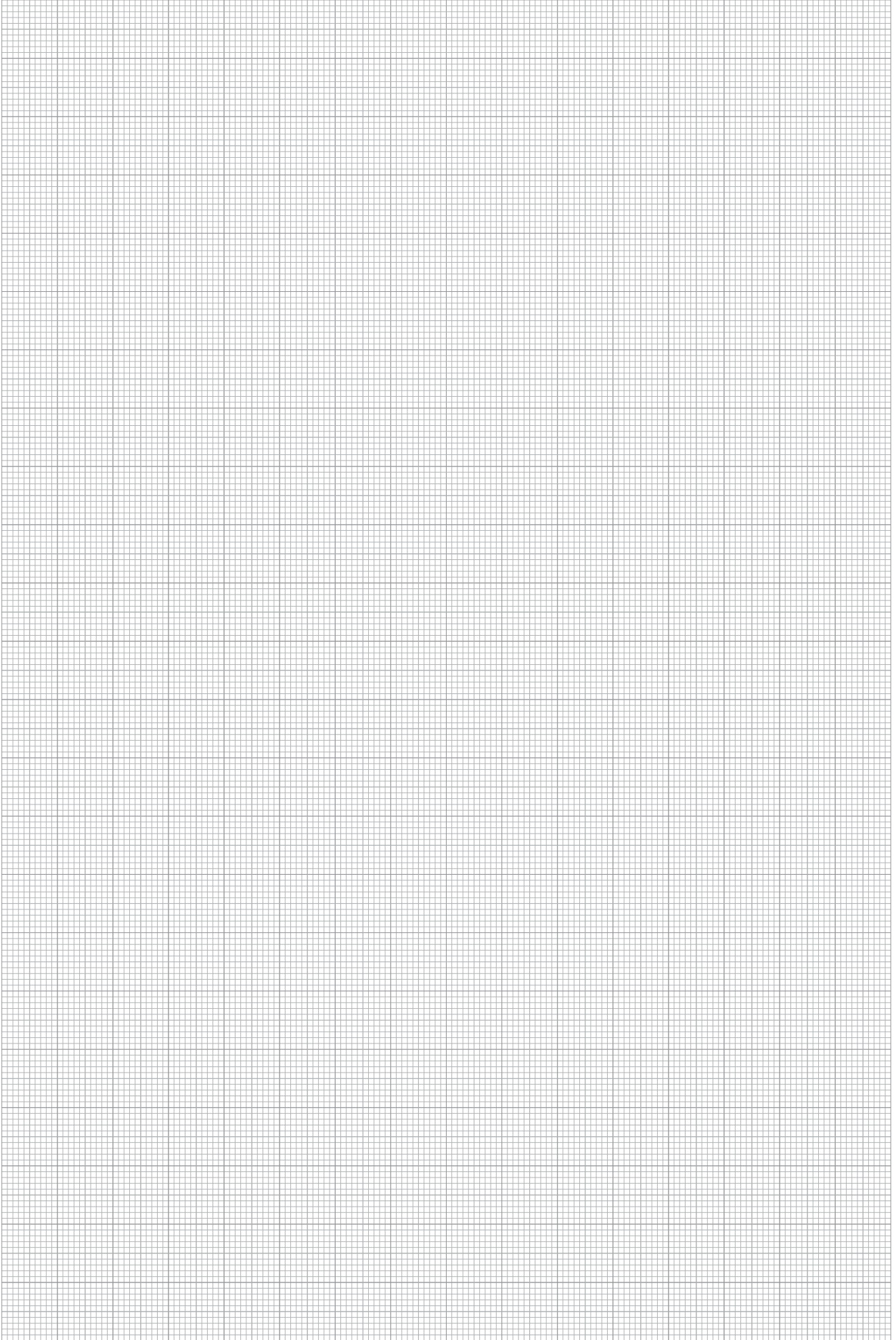


BUAT PRİZ KASASI

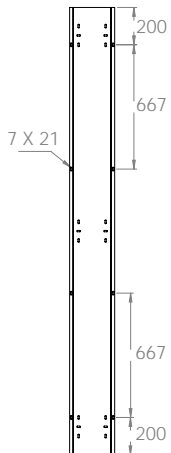
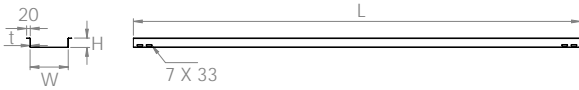
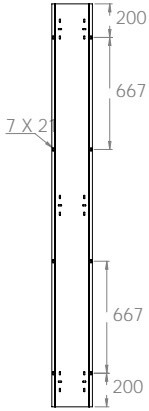
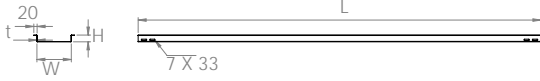
SİPARİŞ KODU	Açıklama
KDABPK33	6'lı Priz Kutusu
KDABPK36	8'li Priz Kutusu

- Malzeme ağırlıkları yaklaşık değerlerdir, \pm %10 değişim gösterebilir.
- Özel ölçü ve ürünler için müşteri temsilcimizle irtibata geçiniz.





KABLO TAŞIMA SİSTEMLERİ



Direk Tipi Kablo Kanal Ve Aksesuarları

H40 Direk Tipi Kablo Kanalı

SİPARİŞ KODU	GENİŞLİK W(mm)	KALINLIK t (mm)	PRE GAL. AĞIRLIK (kg/m)	SD GAL. AĞIRLIK (kg/m)
K40DTK10015	100	1,5	2,3	2,55
K40DTK10020	100	2	3,12	3,39
K40DTK15015	150	1,5	2,83	3,14
K40DTK15020	150	2	3,84	4,17
K40DTK20015	200	1,5	3,63	4,03
K40DTK20020	200	2	4,92	5,34
K40DTK25015	250	1,5	3,89	4,32
K40DTK25020	250	2	5,27	5,72
K40DTK30015	300	1,5	4,43	4,92
K40DTK30020	300	2	6,01	6,52
K40DTK40015	400	1,5	5,49	6,09
K40DTK40020	400	2	7,45	8,08
K40DTK50015	500	1,5	6,55	7,27
K40DTK50020	500	2	8,89	9,65
K40DTK60015	600	1,5	7,61	8,45
K40DTK60020	600	2	10,03	10,88

- Ürün montajında M6x12 bombe başlı civata ve M6 flanşlı somun kullanılmaktadır.
- Malzeme ağırlıkları yaklaşık değerlerdir, \pm %10 değişim gösterebilir.
- Özel ölçü ve ürünler için müşteri temsilcimizle iletişime geçiniz.
- Standart uzunluk 2400 mm.

Direk Tipi Kablo Kanal Ve Aksesuarları

H50 Direk Tipi Kablo Kanalı

SİPARİŞ KODU	GENİŞLİK W(mm)	KALINLIK t (mm)	PRE GAL. AĞIRLIK (kg/m)	SD GAL. AĞIRLIK (kg/m)
K50DTK10015	100	1,5	2,51	2,79
K50DTK10020	100	2	3,41	3,70
K50DTK15015	150	1,5	3,04	3,37
K50DTK15020	150	2	4,13	4,48
K50DTK20015	200	1,5	3,58	3,97
K50DTK20020	200	2	4,86	5,27
K50DTK25015	250	1,5	4,11	4,56
K50DTK25020	250	2	5,58	6,05
K50DTK30015	300	1,5	4,64	5,15
K50DTK30020	300	2	6,29	6,82
K50DTK40015	400	1,5	5,70	6,33
K50DTK40020	400	2	7,73	8,39
K50DTK50015	500	1,5	6,76	7,50
K50DTK50020	500	2	9,17	9,95
K50DTK60015	600	1,5	7,83	8,69
K50DTK60020	600	2	10,62	11,52

- Ürün montajında M6x12 bombe başlı civata ve M6 flanşlı somun kullanılmaktadır.
- Malzeme ağırlıkları yaklaşık değerlerdir, \pm %10 değişim gösterebilir.
- Özel ölçü ve ürünler için müşteri temsilcimizle iletişime geçiniz.
- Standart uzunluk 2400 mm.

Direk Tipi Kablo Kanal Ve Aksesuarları

■ H60 Direk Tipi Kablo Kanalı

SİPARİŞ KODU	GENİŞLİK W(mm)	KALINLIK t (mm)	PRE GAL. AĞIRLIK (kg/m)	SD GAL. AĞIRLIK (kg/m)
K60DTK10015	100	1,5	2,73	3,03
K60DTK10020	100	2	3,71	4,03
K60DTK15015	150	1,5	3,26	3,62
K60DTK15020	150	2	4,42	4,80
K60DTK20015	200	1,5	3,79	4,21
K60DTK20020	200	2	5,14	5,58
K60DTK25015	250	1,5	4,32	4,80
K60DTK25020	250	2	5,86	6,36
K60DTK30015	300	1,5	4,85	5,38
K60DTK30020	300	2	6,58	7,14
K60DTK40015	400	1,5	5,91	6,56
K60DTK40020	400	2	8,02	8,70
K60DTK50015	500	1,5	6,98	7,75
K60DTK50020	500	2	9,35	10,14
K60DTK60015	600	1,5	8,03	8,91
K60DTK60020	600	2	10,89	11,82

- Ürün montajında M6x12 bombe başlı civata ve M6 flanşlı somun kullanılmaktadır.
- Malzeme ağırlıkları yaklaşık değerlerdir, \pm %10 değişim gösterebilir.
- Özel ölçü ve ürünler için müşteri temsilcimizle irtibata geçiniz.
- Standart uzunluk 2400 mm.

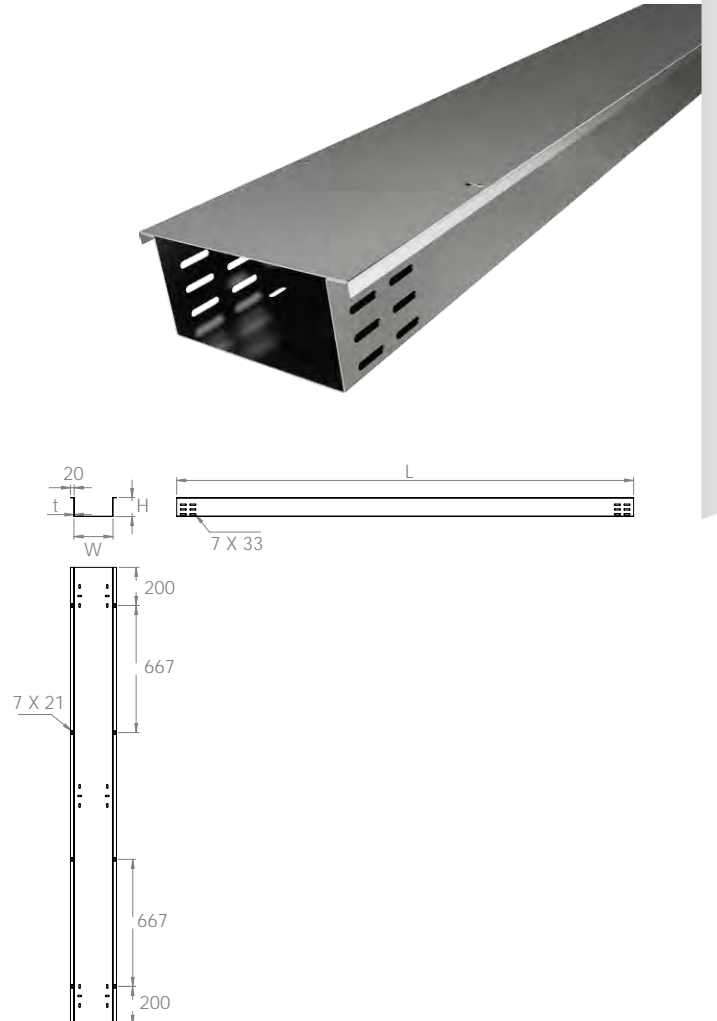


Direk Tipi Kablo Kanal Ve Aksesuarları

■ H100 Direk Tipi Kablo Kanalı

SİPARİŞ KODU	GENİŞLİK W(mm)	KALINLIK t (mm)	PRE GAL. AĞIRLIK (kg/m)	SD GAL. AĞIRLIK (kg/m)
K100DTK10015	100	1,5	2,73	3,03
K100DTK10020	100	2	3,71	4,03
K100DTK15015	150	1,5	3,26	3,62
K100DTK15020	150	2	4,42	4,80
K100DTK20015	200	1,5	3,79	4,21
K100DTK20020	200	2	5,14	5,58
K100DTK25015	250	1,5	4,32	4,80
K100DTK25020	250	2	5,86	6,36
K100DTK30015	300	1,5	4,85	5,38
K100DTK30020	300	2	6,58	7,14
K100DTK40015	400	1,5	5,91	6,56
K100DTK40020	400	2	8,02	8,70
K100DTK50015	500	1,5	6,98	7,75
K100DTK50020	500	2	9,35	10,14
K100DTK60015	600	1,5	8,03	8,91
K100DTK60020	600	2	10,89	11,82

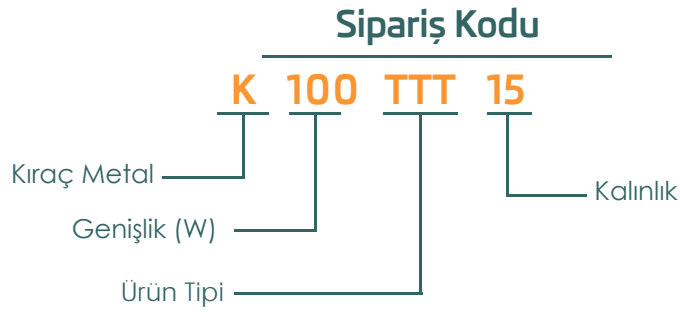
- Ürün montajında M6x12 bombe başlı civata ve M6 flanşlı somun kullanılmaktadır.
- Malzeme ağırlıkları yaklaşık değerlerdir, \pm %10 değişim gösterebilir.
- Özel ölçü ve ürünler için müşteri temsilcimizle irtibata geçiniz.
- Standart uzunluk 2400 mm.



DESTEK VE TAŞIMA SİSTEMLERİ

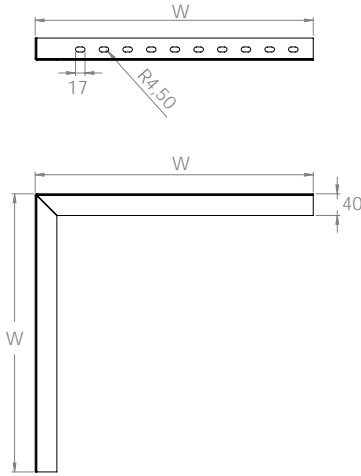
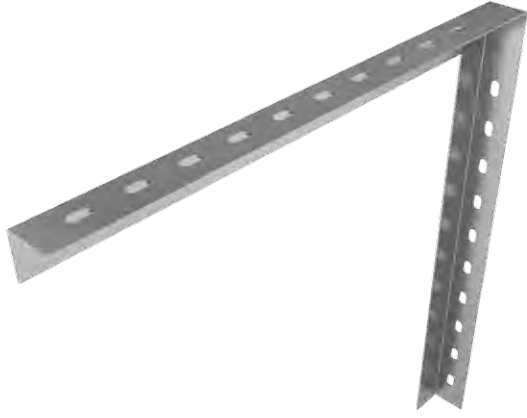
Duvar Tipi Taşıyıcılar	1-4
U Profil Taşıyıcılar	5-10
Tijli Taşıyıcılar	11-14
I80 Taşıyıcılar	15-22
L Profil Taşıyıcılar	23-24
C Profil Taşıyıcılar	25-40
Boru Taşıma Sistemleri	41-44
Topraklama Şeridi ve Bağlantı Elemanları	45-46

SİPARİŞ KODU ŞABLONU



- Ürün kaplama bilgisi olarak sipariş kodunun sonuna,
 - Pregalvaniz ürünlerde "P"
 - Sıcak daldırma ürünlerde "S"
 - Paslanmaz ürünlerde SS + saç kalitesi
 - Alüminyum ürünlerde "AL"harfleri eklenir.





Taşıma Konsolları

■ L Tipi Duvar Konsolları

SİPARİŞ KODU	GENİŞLİK W(mm)	KALINLIK t (mm)	PRE GAL. AĞIRLIK (kg/ad)	SD GAL. AĞIRLIK (kg/ad)
K1050KDK12	50	1,2	0,15	0,17
K1050KDK15	50	1,5	0,19	0,21
K1050KDK20	50	2	0,56	0,61
K1100KDK12	100	1,2	0,27	0,31
K1100KDK15	100	1,5	0,34	0,38
K1100KDK20	100	2	0,45	0,49
K1150KDK12	150	1,2	0,37	0,42
K1150KDK15	150	1,5	0,46	0,51
K1150KDK20	150	2	0,62	0,67
K1200KDK12	200	1,2	0,50	0,57
K1200KDK15	200	1,5	0,62	0,69
K1200KDK20	200	2	0,83	0,90
K1250KDK12	250	1,2	0,62	0,71
K1250KDK15	250	1,5	0,77	0,85
K1250KDK20	250	2	1,03	1,12
K1300KDK12	300	1,2	0,65	0,74
K1300KDK15	300	1,5	0,81	0,90
K1300KDK20	300	2	1,08	1,17
K1400KDK12	400	1,2	0,97	1,11
K1400KDK15	400	1,5	1,21	1,34
K1400KDK20	400	2	1,61	1,75
K1500KDK12	500	1,2	1,13	1,29
K1500KDK15	500	1,5	1,41	1,57
K1500KDK20	500	2	1,88	2,04
K1600KDK12	600	1,2	1,46	1,66
K1600KDK15	600	1,5	1,82	2,02
K1600KDK20	600	2	2,43	2,64

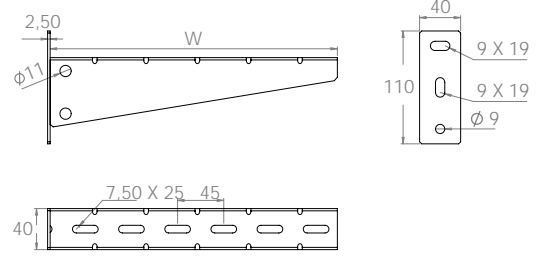
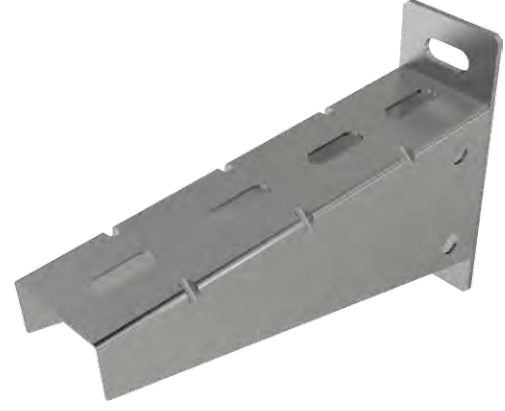
- Malzeme ağırlıkları yaklaşık değerlerdir, \pm %10 değişim gösterebilir.
- Özel ölçü ve ürünler için müşteri temsilcimizle iletişime geçiniz.

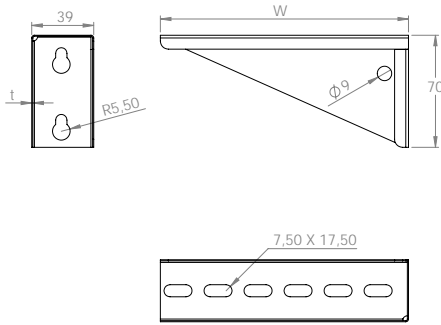
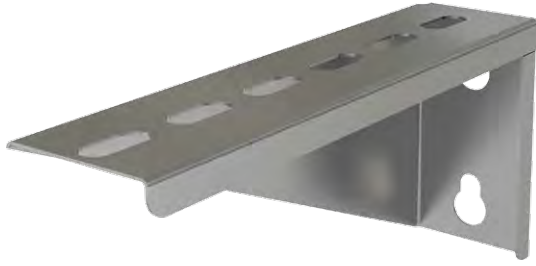
Taşıma Konsolları

■ Kaynaklı Duvar Konsolları

SİPARİŞ KODU	GENİŞLİK W(mm)	KALINLIK t (mm)	PRE GAL. AĞIRLIK (kg/ad)	SD GAL. AĞIRLIK (kg/ad)
K2050KDK12	50	1,2	0,38	0,43
K2050KDK15	50	1,5	0,48	0,53
K2050KDK20	50	2	0,63	0,68
K2100KDK12	100	1,2	0,47	0,54
K2100KDK15	100	1,5	0,59	0,65
K2100KDK20	100	2	0,78	0,85
K2150KDK12	150	1,2	0,56	0,64
K2150KDK15	150	1,5	0,70	0,78
K2150KDK20	150	2	0,93	1,01
K2200KDK12	200	1,2	0,65	0,74
K2200KDK15	200	1,5	0,81	0,90
K2200KDK20	200	2	1,08	1,17
K2250KDK12	250	1,2	0,75	0,86
K2250KDK15	250	1,5	0,94	1,04
K2250KDK20	250	2	1,25	1,36
K2300KDK12	300	1,2	0,67	0,76
K2300KDK15	300	1,5	0,84	0,93
K2300KDK20	300	2	1,12	1,22
K2400KDK12	400	1,2	0,82	0,93
K2400KDK15	400	1,5	1,03	1,14
K2400KDK20	400	2	1,37	1,49
K2500KDK12	500	1,2	0,97	1,11
K2500KDK15	500	1,5	1,21	1,34
K2500KDK20	500	2	1,61	1,75
K2600KDK12	600	1,2	1,13	1,29
K2600KDK15	600	1,5	1,41	1,57
K2600KDK20	600	2	1,88	2,04

- Malzeme ağırlıkları yaklaşık değerlerdir, \pm %10 değişim gösterebilir.
- Özel ölçü ve ürünler için müşteri temsilcimizle irtibata geçiniz.



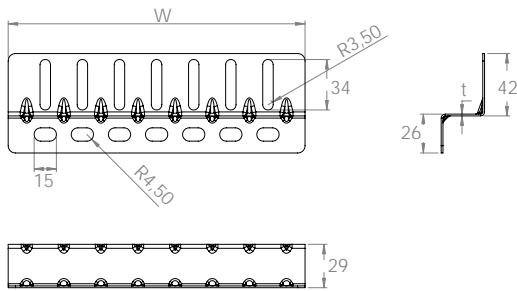
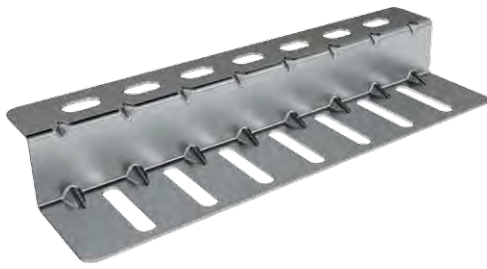


Taşıma Konsolları

■ Kaynaksız Duvar Konsolları

SİPARİŞ KODU	GENİŞLİK W(mm)	KALINLIK t (mm)	PRE GAL. AĞIRLIK (kg/ad)	SD GAL. AĞIRLIK (kg/ad)
K3050KDK12	50	1,2	0,07	0,08
K3100KDK12	100	1,2	0,11	0,13
K3150KDK12	150	1,2	0,14	0,16
K3200KDK12	200	1,2	0,17	0,19
K3300KDK12	300	1,2	0,34	0,39
K3400KDK12	400	1,2	0,43	0,49

- Malzeme ağırlıkları yaklaşık değerlerdir, \pm %10 değişim gösterebilir.
- Özel ölçü ve ürünler için müşteri temsilcimizle irtibata geçiniz.

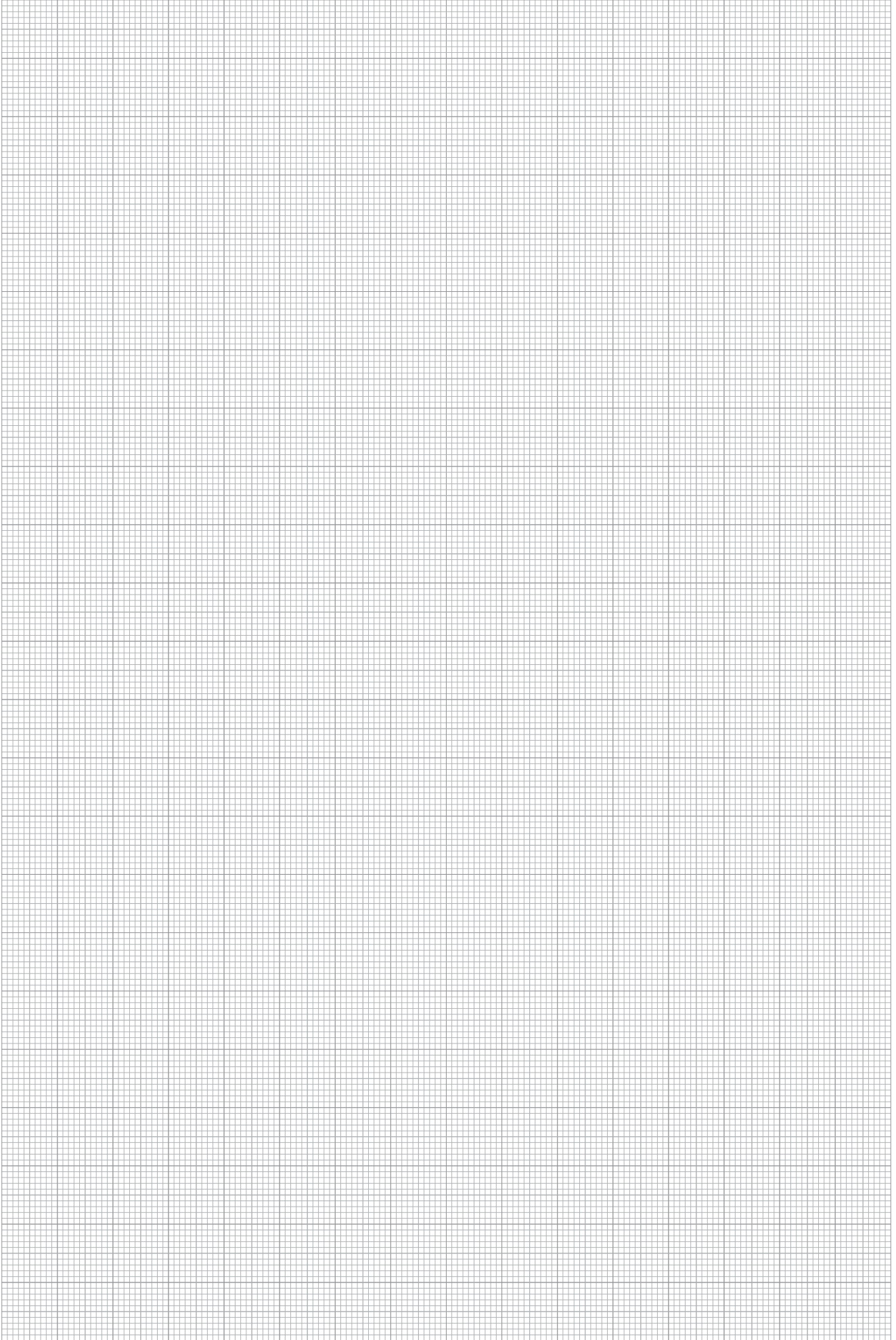


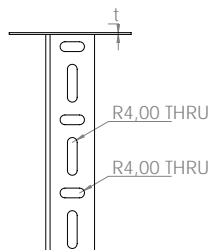
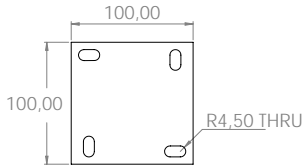
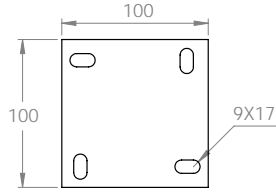
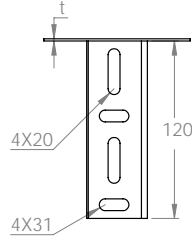
Duvar Tipi Kanal Taşıyıcıları

■ Duvar İniş Elemanı

SİPARİŞ KODU	GENİŞLİK W(mm)	KALINLIK t (mm)	PRE GAL. AĞIRLIK (kg/ad)	SD GAL. AĞIRLIK (kg/ad)
K050DI12	50	1,2	0,06	0,07
K100DI12	100	1,2	0,08	0,09
K150DI12	150	1,2	0,12	0,14
K200DI12	200	1,2	0,15	0,17
K250DI12	250	1,2	0,19	0,22
K300DI12	300	1,2	0,22	0,25
K400DI12	400	1,2	0,30	0,34
K500DI12	500	1,2	0,37	0,42
K600DI12	600	1,2	0,49	0,56

- Malzeme ağırlıkları yaklaşık değerlerdir, \pm %10 değişim gösterebilir.
- Özel ölçü ve ürünler için müşteri temsilcimizle irtibata geçiniz.





U Profil Taşıyıcıları

U Profil Tavan Montaj Elemanı-1

SİPARİŞ KODU	GENİŞLİK W(mm)	KALINLIK t (mm)	PRE GAL. AĞIRLIK (kg/ad)	SD GAL. AĞIRLIK (kg/ad)
K1UTM20	120	2	0,59	0,64

- Malzeme ağırlıkları yaklaşık değerlerdir, \pm %10 değişim gösterebilir.
- Özel ölçü ve ürünler için müşteri temsilcimizle irtibata geçiniz.

U Profil Taşıyıcıları

U Profil Tavan Montaj Elemanı-1

SİPARİŞ KODU	GENİŞLİK W(mm)	KALINLIK t (mm)	PRE GAL. AĞIRLIK (kg/ad)	SD GAL. AĞIRLIK (kg/ad)
K1UTM50020	500	2	0,63	0,68
K1UTM100020	1000	2	1,57	1,70

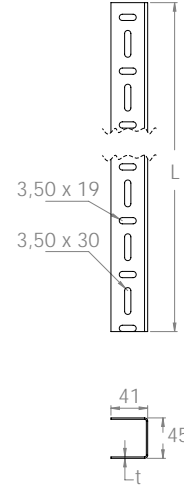
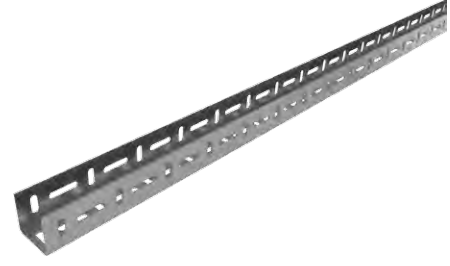
- Malzeme ağırlıkları yaklaşık değerlerdir, \pm %10 değişim gösterebilir.
- Özel ölçü ve ürünler için müşteri temsilcimizle irtibata geçiniz.

U Profil Taşıyıcıları

■ U Profil

SİPARİŞ KODU	GENİŞLİK W(mm)	KALINLIK t (mm)	UZUNLUK L(mm)	PRE GAL. AĞIRLIK (kg/ad)	SD GAL. AĞIRLIK (kg/ad)
K1UP100015	1000	1,5	1000	1,17	1,29
K1UP200015	2000	1,5	2000	2,32	2,58
K1UP300015	3000	1,5	3000	3,49	3,87
K1UP100020	1000	2	1000	1,58	1,72
K1UP200020	2000	2	2000	3,15	3,42
K1UP300020	3000	2	3000	4,74	5,14

- Malzeme ağırlıkları yaklaşık değerlerdir, \pm %10 değişim gösterebilir.
- Özel ölçü ve ürünler için müşteri temsilcimizle irtibata geçiniz.

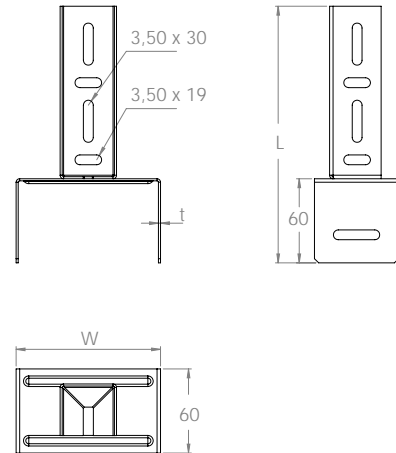


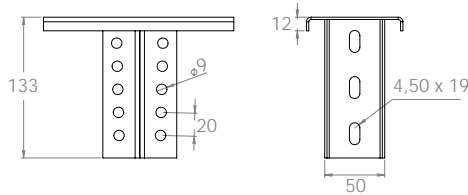
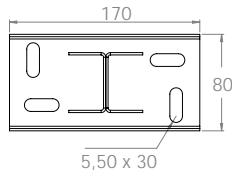
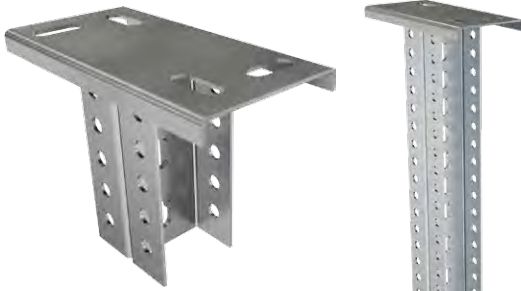
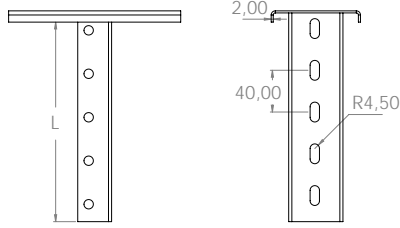
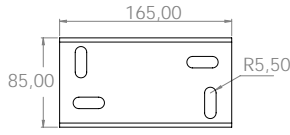
U Profil Taşıyıcıları

■ U Tavan Askı

SİPARİŞ KODU	GENİŞLİK W(mm)	KALINLIK t (mm)	PRE GAL. AĞIRLIK (kg/ad)	SD GAL. AĞIRLIK (kg/ad)
K050UKA15	50	1,5	0,24	0,27
K100UKA15	100	1,5	0,28	0,31
K150UKA15	150	1,5	0,32	0,35
K200UKA15	200	1,5	0,35	0,38
K250UKA15	250	1,5	0,38	0,42
K300UKA15	300	1,5	0,42	0,47

- Malzeme ağırlıkları yaklaşık değerlerdir, \pm %10 değişim gösterebilir.
- Özel ölçü ve ürünler için müşteri temsilcimizle irtibata geçiniz.





U Profil Taşıyıcıları

U Profil Tavan Montaj Elemanı-2

SİPARİŞ KODU	KALINLIK t (mm)	UZUNLUK L (mm)	PRE GAL. AĞIRLIK (kg/ad)	SD GAL. AĞIRLIK (kg/ad)
K2UTM20	2	130	0,57	0,62
K2UTM50015	1,5	500	0,75	0,83
K2UTM50020	2	500	1	1,09
K2UTM100015	1,5	1000	1,33	1,48
K2UTM100020	2	1000	1,75	1,90

- Malzeme ağırlıkları yaklaşık değerlerdir, \pm %10 değişim gösterebilir.
- Özel ölçü ve ürünler için müşteri temsilcimizle iletişime geçiniz.

U Profil Taşıyıcıları

U Profil Tavan Montaj Elemanı-2 (Çiftli)

SİPARİŞ KODU	KALINLIK t (mm)	UZUNLUK L (mm)	PRE GAL. AĞIRLIK (kg/ad)	SD GAL. AĞIRLIK (kg/ad)
K2UTMD20	2	130	0,59	0,64
K2UTMD50015	1,5	500	1,25	1,39
K2UTMD50020	2	500	1,70	1,84
K2UTMD100015	1,5	1000	2,31	2,56
K2UTMD100020	2	1000	3,14	3,40

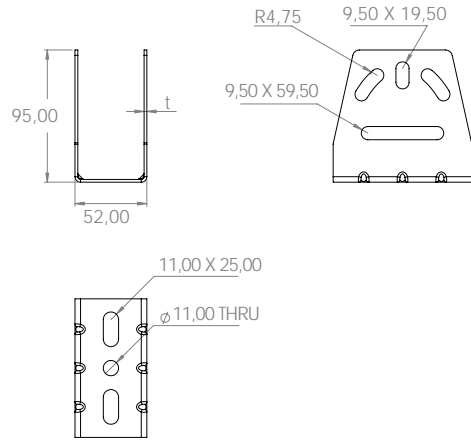
- Malzeme ağırlıkları yaklaşık değerlerdir, \pm %10 değişim gösterebilir.
- Özel ölçü ve ürünler için müşteri temsilcimizle iletişime geçiniz.

U Profil Taşıyıcıları

■ U Tavan Montaj Elemanı-3

SİPARİŞ KODU	KALINLIK t (mm)	PRE GAL. AĞIRLIK (kg/ad)	SD GAL. AĞIRLIK (kg/ad)
KRC3UTM20	2	0,29	0,31

- Malzeme ağırlıkları yaklaşık değerlerdir, \pm %10 değişim gösterebilir.
- Özel ölçü ve ürünler için müşteri temsilcimizle irtibata geçiniz.

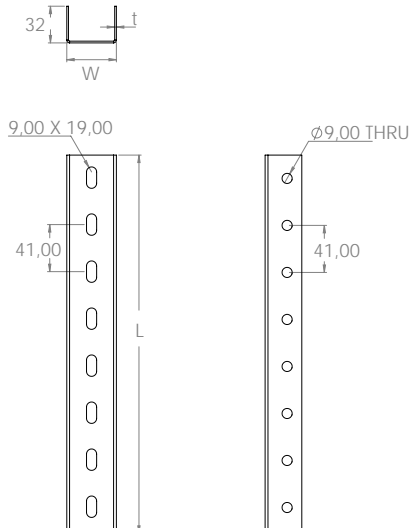


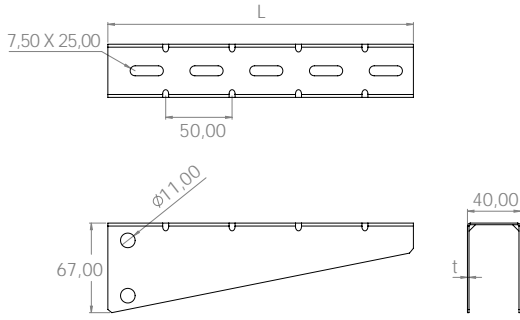
U Profil Taşıyıcıları

■ U Profil

SİPARİŞ KODU	GENİŞLİK W(mm)	KALINLIK t (mm)	UZUNLUK L(mm)	PRE GAL. AĞIRLIK (kg/ad)	SD GAL. AĞIRLIK (kg/ad)
K2UP100015	46	1,5	1000	1,07	1,19
K2UP200015	46	1,5	2000	2,15	2,38
K2UP300015	46	1,5	3000	3,25	3,61
K2UP100020	46	2	1000	1,45	1,58
K2UP200020	46	2	2000	2,92	3,16
K2UP300020	46	2	3000	4,41	4,78

- Standart yükseklik 31,5 mm.
- Malzeme ağırlıkları yaklaşık değerlerdir, \pm %10 değişim gösterebilir.
- Özel ölçü ve ürünler için müşteri temsilcimizle irtibata geçiniz.





U Profil Taşıyıcıları

■ U Profil Konsol

SİPARİŞ KODU	GENİŞLİK W(mm)	YÜKSEKLİK H(mm)	KALINLIK t (mm)	PRE GAL. AĞIRLIK (kg/ad)	SD GAL. AĞIRLIK (kg/ad)
K050UPK12	50	70	1,2	0,08	0,09
K050UPK15	50	70	1,5	0,11	0,12
K050UPK20	50	70	2	0,14	0,15
K100UPK12	100	70	1,2	0,14	0,16
K100UPK15	100	70	1,5	0,18	0,19
K100UPK20	100	70	2	0,24	0,26
K150UPK12	150	70	1,2	0,18	0,21
K150UPK15	150	70	1,5	0,23	0,26
K150UPK20	150	70	2	0,32	0,34
K200UPK12	200	70	1,2	0,24	0,27
K200UPK15	200	70	1,5	0,30	0,34
K200UPK20	200	70	2	0,41	0,45
K250UPK12	250	70	1,2	0,29	0,33
K250UPK15	250	70	1,5	0,37	0,41
K250UPK20	250	70	2	0,51	0,55
K300UPK12	300	70	1,2	0,35	0,40
K300UPK15	300	70	1,5	0,44	0,49
K300UPK20	300	70	2	0,60	0,65
K400UPK12	400	70	1,2	0,45	0,51
K400UPK15	400	70	1,5	0,57	0,63
K400UPK20	400	70	2	0,78	0,84
K500UPK12	500	70	1,2	0,56	0,64
K500UPK15	500	70	1,5	0,71	0,79
K500UPK20	500	70	2	0,97	1,05
K600UPK12	600	70	1,2	0,66	0,75
K600UPK15	600	70	1,5	0,84	0,93
K600UPK20	600	70	2	1,14	1,24

- Malzeme ağırlıkları yaklaşık değerlerdir, \pm %10 değişim gösterebilir.
- Özel ölçü ve ürünler için müşteri temsilcimizle irtibata geçiniz.



U Profil Taşıyıcıları

■ U Profil Koruma Başlığı

SİPARİŞ KODU

K2UPKB

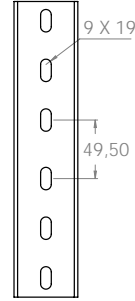
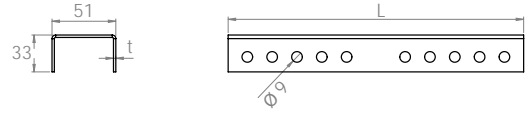
- Malzeme ağırlıkları yaklaşık değerlerdir, \pm %10 değişim gösterebilir.
- Özel ölçü ve ürünler için müşteri temsilcimizle irtibata geçiniz.

U Profil Taşıyıcıları

■ U Profil Ek Elemanı

SİPARİŞ KODU	KALINLIK t (mm)	UZUNLUK L(mm)	PRE GAL. AĞIRLIK (kg/ad)	SD GAL. AĞIRLIK (kg/ad)
K2UPEK12520	2	125	0,18	0,20
K2UPEK25020	2	250	0,38	0,41

- Malzeme ağırlıkları yaklaşık değerlerdir, \pm %10 değişim gösterebilir.
- Özel ölçü ve ürünler için müşteri temsilcimizle irtibata geçiniz.

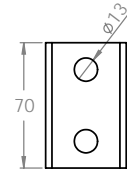
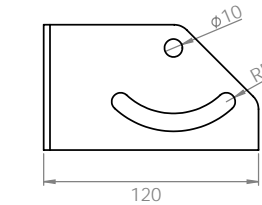


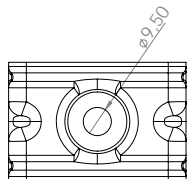
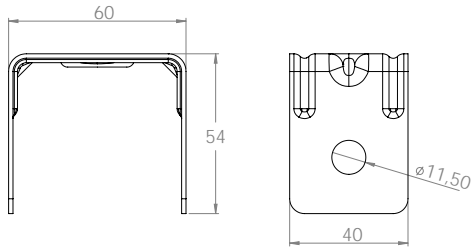
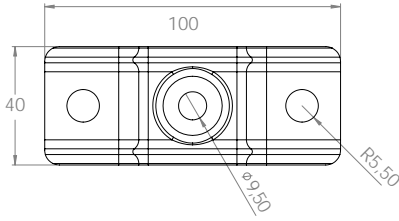
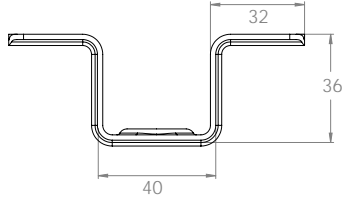
U Profil Taşıyıcıları

■ Açılı Duvar Montaj Elemanı

SİPARİŞ KODU	KALINLIK t (mm)	PRE GAL. AĞIRLIK (kg/ad)	SD GAL. AĞIRLIK (kg/ad)
KADM20	2	0,24	0,26

- Malzeme ağırlıkları yaklaşık değerlerdir, \pm %10 değişim gösterebilir.
- Özel ölçü ve ürünler için müşteri temsilcimizle irtibata geçiniz.





Tijli Taşıma Ve Destek Sistemleri

Tij Tavan Montaj Elemanı-1

SİPARİŞ KODU	KALINLIK t (mm)	PRE GAL. AĞIRLIK (kg/ad)	SD GAL. AĞIRLIK (kg/ad)
K1TTM20	2	0,10	0,10

- Malzeme ağırlıkları yaklaşık değerlerdir, \pm %10 değişim gösterebilir.
- Özel ölçü ve ürünler için müşteri temsilcimizle irtibata geçiniz.

Tijli Taşıma Ve Destek Sistemleri

Tij Tavan Montaj Elemanı-2

SİPARİŞ KODU	KALINLIK t (mm)	PRE GAL. AĞIRLIK (kg/ad)	SD GAL. AĞIRLIK (kg/ad)
K2TTM20	2	0,09	0,10

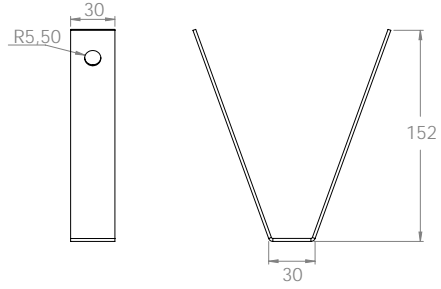
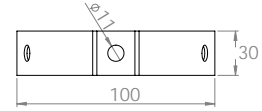
- Malzeme ağırlıkları yaklaşık değerlerdir, \pm %10 değişim gösterebilir.
- Özel ölçü ve ürünler için müşteri temsilcimizle irtibata geçiniz.

Tijli Taşıma Ve Destek Sistemleri

■ Tij Tavan Montaj Elemanı-3

SİPARİŞ KODU	KALINLIK t (mm)	PRE GAL. AĞIRLIK (kg/ad)	SD GAL. AĞIRLIK (kg/ad)
K3TTM20	2	0,14	0,15

- Malzeme ağırlıkları yaklaşık değerlerdir, \pm %10 değişim gösterebilir.
- Özel ölçü ve ürünler için müşteri temsilcimizle iletişime geçiniz.

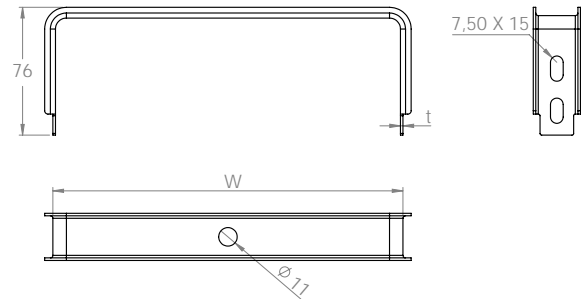


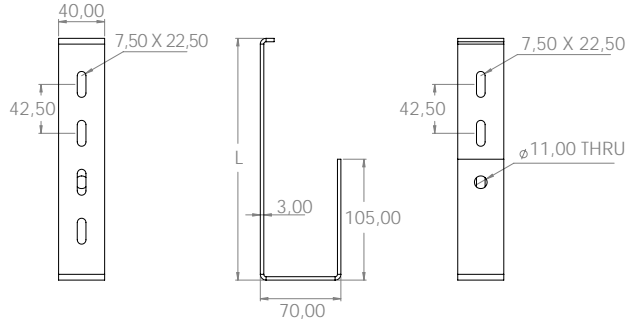
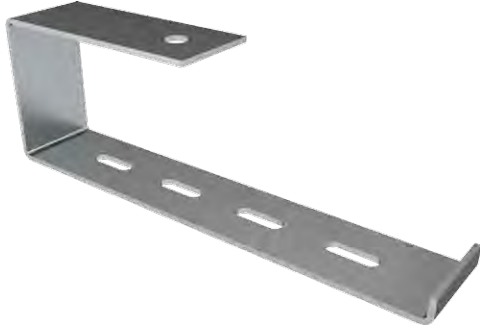
Tijli Taşıma Ve Destek Sistemleri

■ Tek Tijli Askı Aparatı-1

SİPARİŞ KODU	GENİŞLİK W(mm)	KALINLIK t (mm)	PRE GAL. AĞIRLIK (kg/ad)	SD GAL. AĞIRLIK (kg/ad)
K050TT15	50	1,5	0,11	0,12
K100TT15	100	1,5	0,15	0,17
K150TT15	150	1,5	0,18	0,20
K200TT15	200	1,5	0,21	0,24
K250TT15	250	1,5	0,25	0,28
K300TT15	300	1,5	0,28	0,31

- Malzeme ağırlıkları yaklaşık değerlerdir, \pm %10 değişim gösterebilir.
- Özel ölçü ve ürünler için müşteri temsilcimizle iletişime geçiniz.



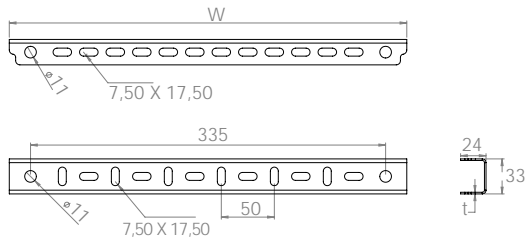
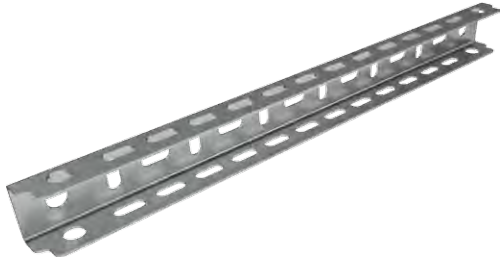


Tijli Taşıma Ve Destek Sistemleri

■ Tek Tijli Askı Aparatı-2

SİPARİŞ KODU	GENİŞLİK W(mm)	KALINLIK t (mm)	PRE GAL. AĞIRLIK (kg/ad)	SD GAL. AĞIRLIK (kg/ad)
K050YTT30	50	3	0,18	0,19
K070YTT30	70	3	0,19	0,20
K100YTT30	100	3	0,21	0,22
K150YTT30	150	3	0,28	0,29
K200YTT30	200	3	0,36	0,38
K250YTT30	250	3	0,44	0,46
K300YTT30	300	3	0,53	0,56

- Malzeme ağırlıkları yaklaşık değerlerdir, ± %10 değişim gösterebilir.
- Özel ölçü ve ürünler için müşteri temsilcimizle irtibata geçiniz.



Tijli Taşıma Ve Destek Sistemleri

■ Çift Tijli Askı Aparatı-1

SİPARİŞ KODU	GENİŞLİK W(mm)	KALINLIK t (mm)	PRE GAL. AĞIRLIK (kg/ad)	SD GAL. AĞIRLIK (kg/ad)
K050CTT15	50	1,5	0,15	0,16
K100CTT15	100	1,5	0,20	0,22
K150CTT15	150	1,5	0,26	0,29
K200CTT15	200	1,5	0,32	0,36
K250CTT15	250	1,5	0,38	0,42
K300CTT15	300	1,5	0,44	0,49
K400CTT15	400	1,5	0,56	0,62
K500CTT15	500	1,5	0,68	0,75
K600CTT15	600	1,5	0,80	0,89
K050CTT20	50	2	0,20	0,22
K100CTT20	100	2	0,28	0,30
K150CTT20	150	2	0,35	0,38
K200CTT20	200	2	0,44	0,47
K250CTT20	250	2	0,51	0,56
K300CTT20	300	2	0,60	0,65
K400CTT20	400	2	0,76	0,82
K500CTT20	500	2	0,92	1,00
K600CTT20	600	2	1,08	1,18

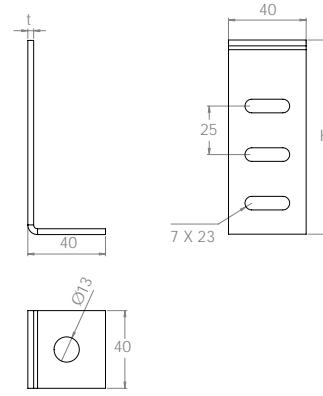
- Malzeme ağırlıkları yaklaşık değerlerdir, ± %10 değişim gösterebilir.
- Özel ölçü ve ürünler için müşteri temsilcimizle irtibata geçiniz.

Tijli Taşıma Ve Destek Sistemleri

■ Çift Tijli Askı Aparatı-2

SİPARİŞ KODU	YÜKSEKLİK H(mm)	KALINLIK t (mm)	PRE GAL. AĞIRLIK (kg/ad)	SD GAL. AĞIRLIK (kg/ad)
K35TTA20	35	2	0,04	0,04
K40TTA20	40	2	0,04	0,04
K50TTA20	50	2	0,05	0,05
K60TTA20	60	2	0,05	0,05
K70TTA20	70	2	0,06	0,07
K100TTA20	100	2	0,08	0,09

- Malzeme ağırlıkları yaklaşık değerlerdir, \pm %10 değişim gösterebilir.
- Özel ölçü ve ürünler için müşteri temsilcimizle irtibata geçiniz.

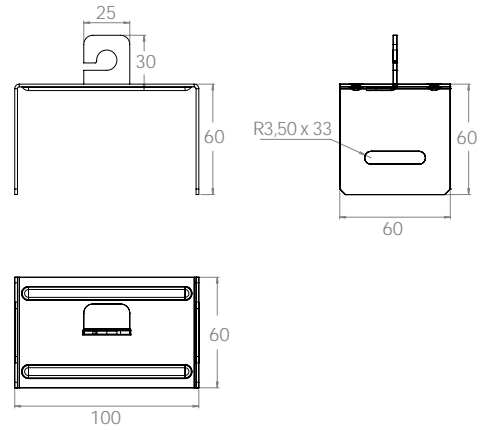


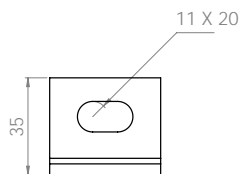
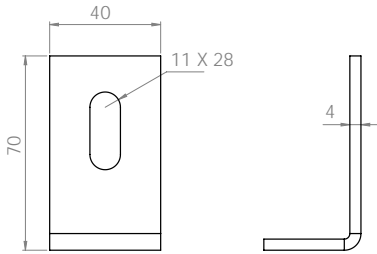
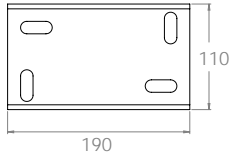
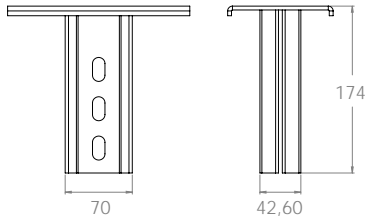
Tijli Taşıma Ve Destek Sistemleri

■ Zincirli Askı Aparatı

SİPARİŞ KODU	GENİŞLİK W(mm)	KALINLIK t (mm)	PRE GAL. AĞIRLIK (kg/ad)	SD GAL. AĞIRLIK (kg/ad)
K050ZTA15	50	1,5	0,12	0,13
K100ZTA15	100	1,5	0,15	0,17
K150ZTA15	150	1,5	0,19	0,21
K200ZTA15	200	1,5	0,22	0,25
K250ZTA15	250	1,5	0,26	0,29
K300ZTA15	300	1,5	0,29	0,32

- Malzeme ağırlıkları yaklaşık değerlerdir, \pm %10 değişim gösterebilir.
- Özel ölçü ve ürünler için müşteri temsilcimizle irtibata geçiniz.





180 Profil Taşıma Ve Destek Sistemleri

■ Tavan Montaj Elemanı-1

SİPARİŞ KODU	KALINLIK t (mm)	PRE GAL. AĞIRLIK (kg/ad)	SD GAL. AĞIRLIK (kg/ad)
KI80TM1	4	1,53	1,58

- Malzeme ağırlıkları yaklaşık değerlerdir, \pm %10 değişim gösterebilir.
- Özel ölçü ve ürünler için müşteri temsilcimizle irtibata geçiniz.

180 Profil Taşıma Ve Destek Sistemleri

■ Tavan Montaj Elemanı-2

SİPARİŞ KODU	KALINLIK t (mm)	PRE GAL. AĞIRLIK (kg/ad)	SD GAL. AĞIRLIK (kg/ad)
KI80TM2	4	0,35	0,36

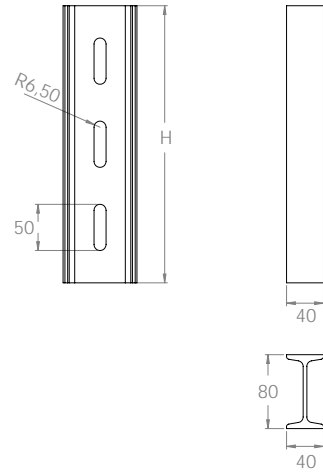
- Malzeme ağırlıkları yaklaşık değerlerdir, \pm %10 değişim gösterebilir.
- Özel ölçü ve ürünler için müşteri temsilcimizle irtibata geçiniz.

180 Profil Taşıma Ve Destek Sistemleri

■ 180 Profil

SİPARİŞ KODU	KALINLIK t (mm)	UZUNLUK L (mm)	PRE GAL. AĞIRLIK (kg/ad)	SD GAL. AĞIRLIK (kg/ad)
KI80P10100	4	100	0,61	0,63
KI80P10200	4	200	1,18	1,22
KI80P10300	4	300	1,75	1,81
KI80P10400	4	400	2,35	2,43
KI80P10500	4	500	2,92	3,02
KI80P10600	4	600	3,49	3,61
KI80P10700	4	700	4,06	4,20
KI80P10800	4	800	4,65	4,81
KI80P10900	4	900	5,24	5,42
KI80P11000	4	1000	5,83	6,03
KI80P11500	4	1500	8,73	9,04
KI80P12000	4	2000	11,66	12,07
KI80P12500	4	2500	14,83	15,35
KI80P13000	4	3000	18,00	18,63
KI80P16000	4	6000	35,81	37,06

- Malzeme ağırlıkları yaklaşık değerlerdir, \pm %10 değişim gösterebilir.
- Özel ölçü ve ürünler için müşteri temsilcimizle irtibata geçiniz.

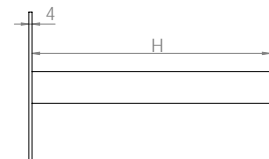
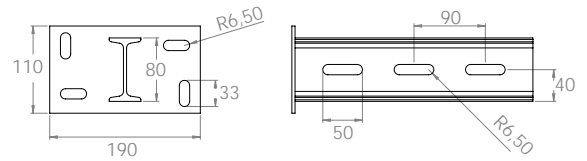


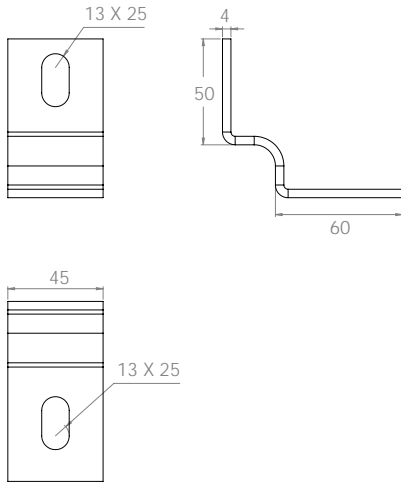
180 Profil Taşıma Ve Destek Sistemleri

■ 180 Şapkalı Profil

SİPARİŞ KODU	KALINLIK t (mm)	UZUNLUK L (mm)	PRE GAL. AĞIRLIK (kg/ad)	SD GAL. AĞIRLIK (kg/ad)
KI80P20100	4	100	1,22	1,26
KI80P20200	4	200	1,79	1,85
KI80P20300	4	300	2,36	2,44
KI80P20400	4	400	2,96	3,06
KI80P20500	4	500	3,53	3,65
KI80P20600	4	600	4,10	4,24
KI80P20700	4	700	4,67	4,83
KI80P20800	4	800	5,26	5,44
KI80P20900	4	900	5,85	6,05
KI80P21000	4	1000	6,44	6,67
KI80P21500	4	1500	9,34	9,67
KI80P22000	4	2000	12,27	12,70
KI80P22500	4	2500	15,44	15,98
KI80P23000	4	3000	18,61	19,26
KI80P26000	4	6000	36,42	37,69

- Malzeme ağırlıkları yaklaşık değerlerdir, \pm %10 değişim gösterebilir.
- Özel ölçü ve ürünler için müşteri temsilcimizle irtibata geçiniz.





I 80 Profil Taşıma Ve Destek Sistemleri

■ Duvar Montaj Elemanı

SİPARİŞ KODU	KALINLIK t (mm)	PRE GAL. AĞIRLIK (kg/ad)	SD GAL. AĞIRLIK (kg/ad)
KI80DM	4	0,19	0,20

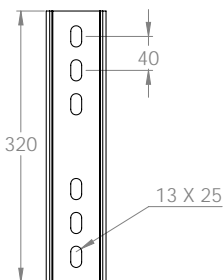
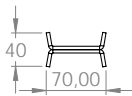
- Malzeme ağırlıkları yaklaşık değerlerdir, \pm %10 değişim gösterebilir.
- Özel ölçü ve ürünler için müşteri temsilcimizle irtibata geçiniz.

I 80 Profil Taşıma Ve Destek Sistemleri

■ I 80 Profil Ek Elemanı-1

SİPARİŞ KODU	KALINLIK t (mm)	PRE GAL. AĞIRLIK (kg/tk)	SD GAL. AĞIRLIK (kg/tk)
KI80EK1	4	1,60	1,66

- Malzeme ağırlıkları yaklaşık değerlerdir, \pm %10 değişim gösterebilir.
- Özel ölçü ve ürünler için müşteri temsilcimizle irtibata geçiniz.

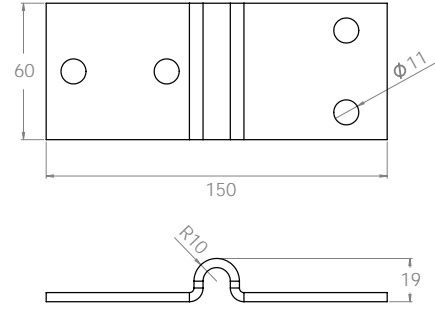


I 80 Profil Taşıma Ve Destek Sistemleri

■ I 80 Profil Ek Elemanı-2

SİPARİŞ KODU	KALINLIK t (mm)	PRE GAL. AĞIRLIK (kg/tk)	SD GAL. AĞIRLIK (kg/tk)
KI80EK2	4	0,62	0,64

- Malzeme ağırlıkları yaklaşık değerlerdir, \pm %10 değişim gösterebilir.
- Özel ölçü ve ürünler için müşteri temsilcimizle irtibata geçiniz.

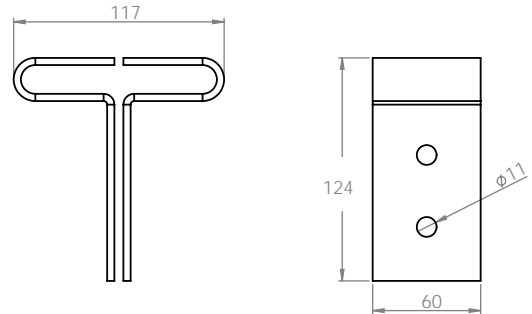


I 80 Profil Taşıma Ve Destek Sistemleri

■ Profil Kelepçesi-1

SİPARİŞ KODU	KALINLIK t (mm)	PRE GAL. AĞIRLIK (kg/ad)	SD GAL. AĞIRLIK (kg/ad)
KI80AP200	4	0,81	0,84

- Malzeme ağırlıkları yaklaşık değerlerdir, \pm %10 değişim gösterebilir.
- Özel ölçü ve ürünler için müşteri temsilcimizle irtibata geçiniz.



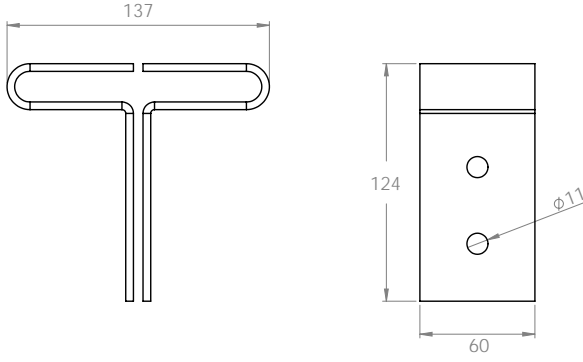


180 Profil Taşıma Ve Destek Sistemleri

■ Profil Kelepçesi-2

SİPARİŞ KODU	KALINLIK t (mm)	PRE GAL. AĞIRLIK (kg/ad)	SD GAL. AĞIRLIK (kg/ad)
KI80AP260	4	0,89	0,92

- Malzeme ağırlıkları yaklaşık değerlerdir, \pm %10 değişim gösterebilir.
- Özel ölçü ve ürünler için müşteri temsilcimizle irtibata geçiniz.

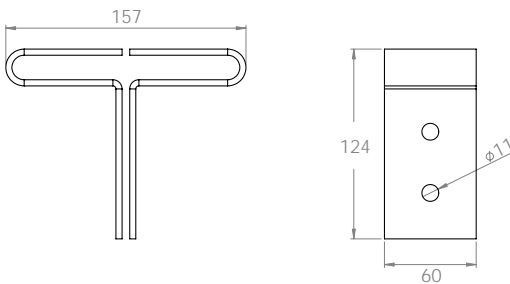


180 Profil Taşıma Ve Destek Sistemleri

■ Profil Kelepçesi-3

SİPARİŞ KODU	KALINLIK t (mm)	PRE GAL. AĞIRLIK (kg/ad)	SD GAL. AĞIRLIK (kg/ad)
KI80AP300	4	0,96	0,99

- Malzeme ağırlıkları yaklaşık değerlerdir, \pm %10 değişim gösterebilir.
- Özel ölçü ve ürünler için müşteri temsilcimizle irtibata geçiniz.

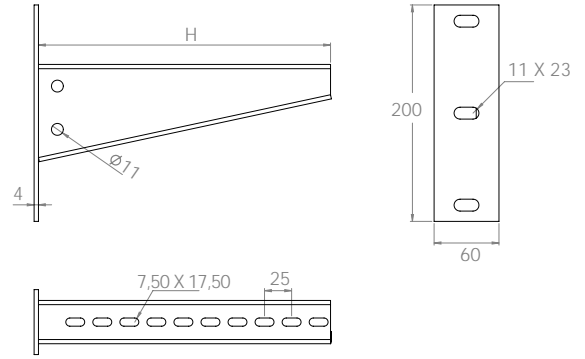


180 Profil Taşıma Ve Destek Sistemleri

■ Konsol

SİPARİŞ KODU	GENİŞLİK W(mm)	KALINLIK t (mm)	PRE GAL. AĞIRLIK (kg/ad)	SD GAL. AĞIRLIK (kg/ad)
KI80KA10020	100	2	0,58	0,63
KI80KA15020	150	2	0,64	0,69
KI80KA20020	200	2	0,72	0,78
KI80KA25020	250	2	0,80	0,87
KI80KA30020	300	2	0,88	0,95
KI80KA40020	400	2	1,04	1,13
KI80KA50020	500	2	1,21	1,31
KI80KA60020	600	2	1,37	1,49

- Malzeme ağırlıkları yaklaşık değerlerdir, \pm %10 değişim gösterebilir.
- Özel ölçü ve ürünler için müşteri temsilcimizle irtibata geçiniz.

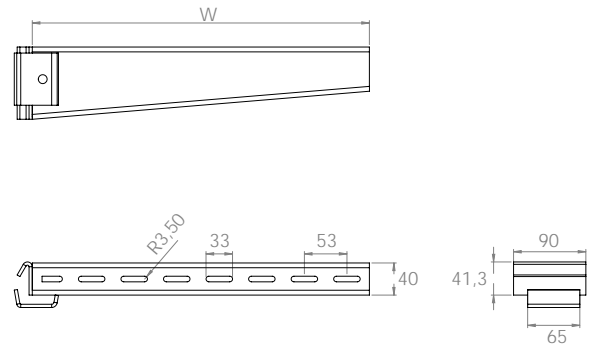
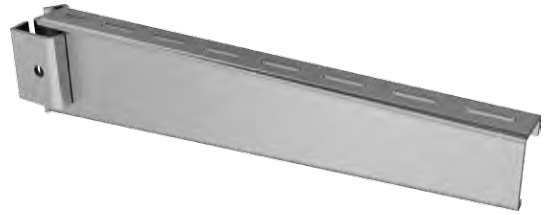


180 Profil Taşıma Ve Destek Sistemleri

■ Kelepçeli Konsol

SİPARİŞ KODU	GENİŞLİK W(mm)	KALINLIK t (mm)	PRE GAL. AĞIRLIK (kg/ad)	SD GAL. AĞIRLIK (kg/ad)
KI80K10020	100	2	0,70	0,76
KI80K15020	150	2	0,89	0,97
KI80K20020	200	2	1,08	1,17
KI80K25020	250	2	1,27	1,38
KI80K30020	300	2	1,46	1,58
KI80K40020	400	2	1,92	2,08
KI80K50020	500	2	2,22	2,41
KI80K60020	600	2	2,61	2,83

- Malzeme ağırlıkları yaklaşık değerlerdir, \pm %10 değişim gösterebilir.
- Özel ölçü ve ürünler için müşteri temsilcimizle irtibata geçiniz.





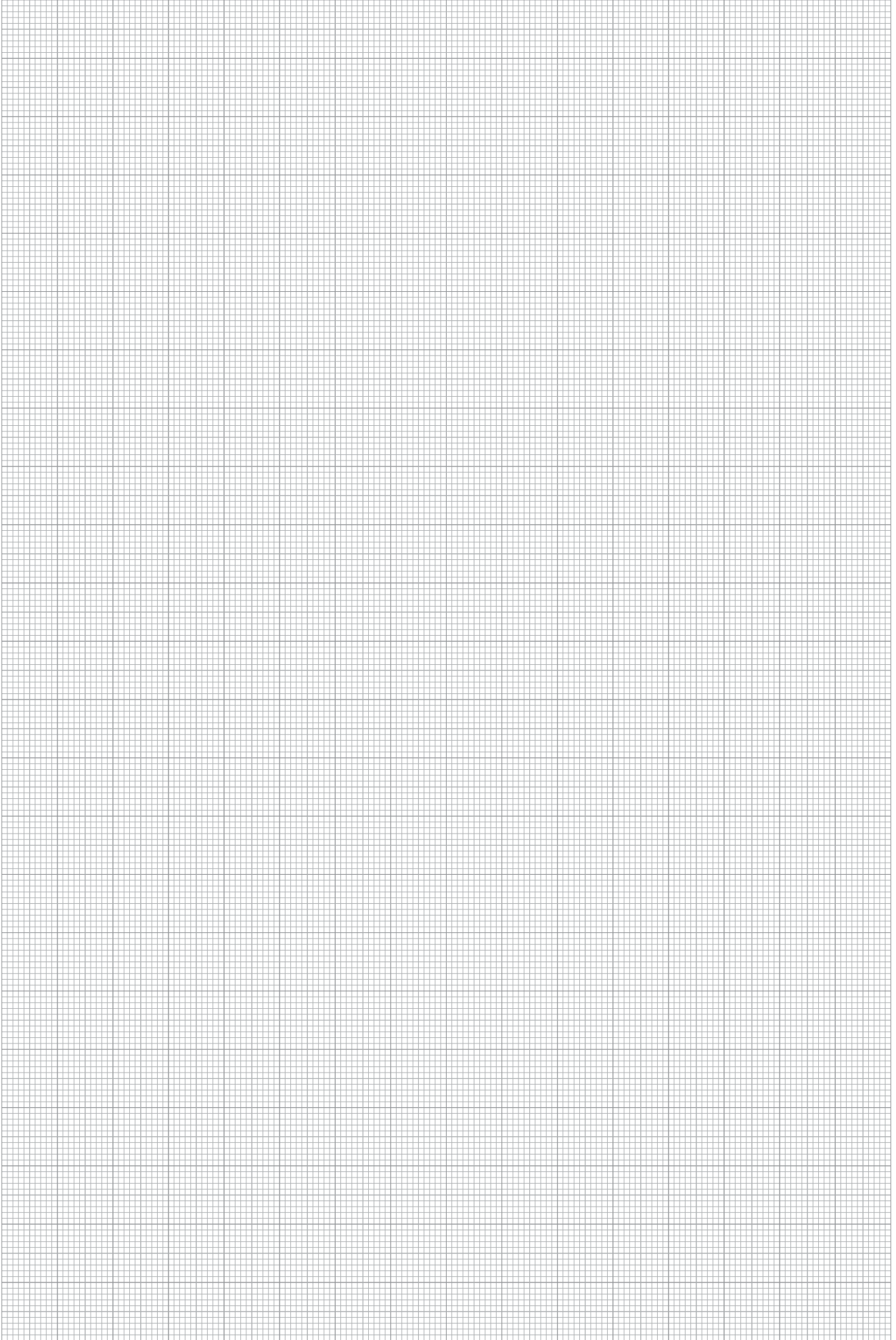
180 Profil Taşıma Ve Destek Sistemleri

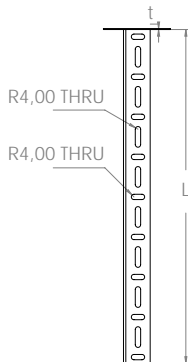
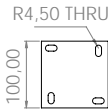
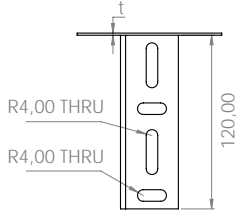
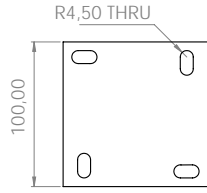
■ Profil Koruma Başlığı

SİPARİŞ KODU

K180PKB

- Malzeme ağırlıkları yaklaşık değerlerdir, \pm %10 değişim gösterebilir.
- Özel ölçü ve ürünler için müşteri temsilcimizle irtibata geçiniz.





L Profil Taşıyıcıları

■ L Profil Tavan Montaj Elemanı-1

SİPARİŞ KODU	KALINLIK t (mm)	UZUNLUK L (mm)	PRE GAL. AĞIRLIK (kg/ad)	SD GAL. AĞIRLIK (kg/ad)
K1LTM15	1,5	120	0,2	0,22

- Malzeme ağırlıkları yaklaşık değerlerdir, \pm %10 değişim gösterebilir.
- Özel ölçü ve ürünler için müşteri temsilcimizle irtibata geçiniz.

L Profil Taşıyıcıları

■ L Profil Tavan Montaj Elemanı-1

SİPARİŞ KODU	KALINLIK t (mm)	UZUNLUK L (mm)	PRE GAL. AĞIRLIK (kg/ad)	SD GAL. AĞIRLIK (kg/ad)
K1LTM500P15	1,5	500	0,49	0,54
K1LTM500P20	2	500	0,65	0,71
K1LTM1000P15	1,5	1000	0,87	0,97
K1LTM1000P20	2	1000	1,16	1,26

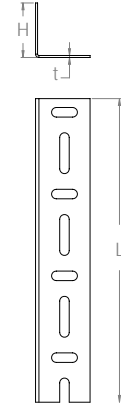
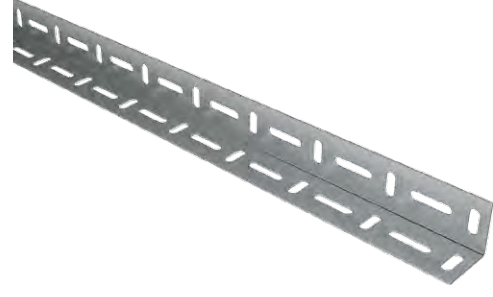
- Malzeme ağırlıkları yaklaşık değerlerdir, \pm %10 değişim gösterebilir.
- Özel ölçü ve ürünler için müşteri temsilcimizle irtibata geçiniz.

L Profil Taşıyıcıları

■ L Profil

SİPARİŞ KODU	GENİŞLİK W(mm)	KALINLIK t (mm)	UZUNLUK L(mm)	PRE GAL. AĞIRLIK (kg/ad)	SD GAL. AĞIRLIK (kg/ad)
K1LP100015	40	1,5	1000	0,79	0,88
K1LP100020	40	2	1000	1,05	1,14
K1LP200015	40	1,5	2000	1,58	1,75
K1LP200020	40	2	2000	2,1	2,28
K1LP300015	40	1,5	3000	2,37	2,63
K1LP300020	40	2	3000	3,16	3,43

- Standart yükseklik 40 mm.
- Malzeme ağırlıkları yaklaşık değerlerdir, \pm %10 değişim gösterebilir.
- Özel ölçü ve ürünler için müşteri temsilcimizle irtibata geçiniz.

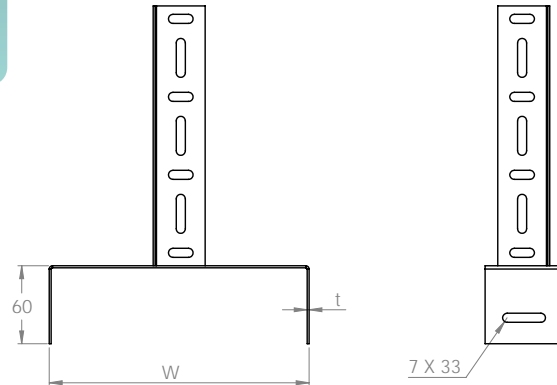


L Profil Taşıyıcıları

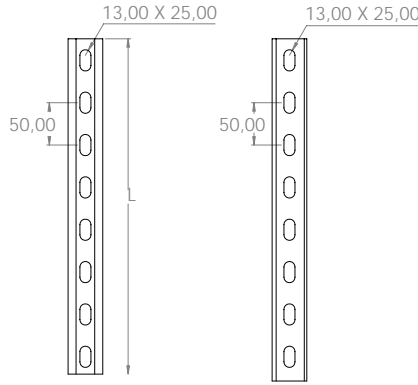
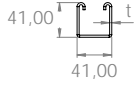
■ L Tavan Askı

SİPARİŞ KODU	GENİŞLİK W(mm)	KALINLIK t (mm)	PRE GAL. AĞIRLIK (kg/ad)	SD GAL. AĞIRLIK (kg/ad)
K050LKA15	50	1,5	0,11	0,12
K100LKA15	100	1,5	0,15	0,17
K150LKA15	150	1,5	0,18	0,20
K200LKA15	200	1,5	0,21	0,23
K250LKA15	250	1,5	0,25	0,28
K300LKA15	300	1,5	0,28	0,31

- Malzeme ağırlıkları yaklaşık değerlerdir, \pm %10 değişim gösterebilir.
- Özel ölçü ve ürünler için müşteri temsilcimizle irtibata geçiniz.



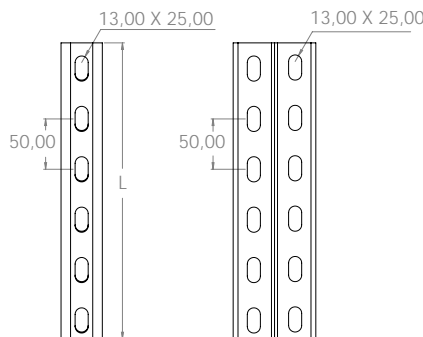
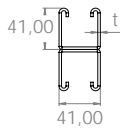
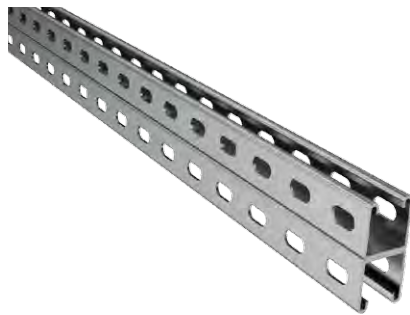
KABLO TAŞIMA SİSTEMLERİ



41x41 C Profiller

SİPARİŞ KODU	GENİŞLİK W(mm)	YÜKSEKLİK H(mm)	KALINLIK t (mm)	PRE GAL. AĞIRLIK (kg/m)	SD GAL. AĞIRLIK (kg/m)
K1CP300020	41	41	2	5,32	5,77
K1CP300025	41	41	2,5	6,73	7,13

- Standart uzunluk 3000 mm.
- Malzeme ağırlıkları yaklaşık değerlerdir, \pm %10 değişim gösterebilir.
- Özel ölçü ve ürünler için müşteri temsilcimizle iletişime geçiniz.



41x41 Çift C Profiller

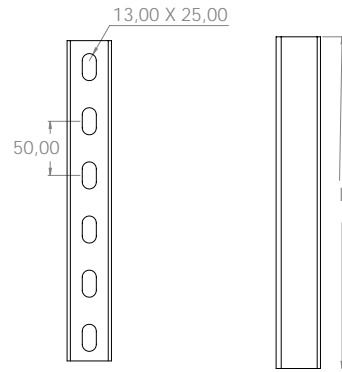
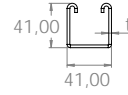
SİPARİŞ KODU	GENİŞLİK W(mm)	YÜKSEKLİK H(mm)	KALINLIK t (mm)	PRE GAL. AĞIRLIK (kg/m)	SD GAL. AĞIRLIK (kg/m)
K1DCP300020	41	82	2	10,67	11,58
K1DCP300025	41	82	2,5	13,48	14,29

- Standart uzunluk 3000 mm.
- Malzeme ağırlıkları yaklaşık değerlerdir, \pm %10 değişim gösterebilir.
- Özel ölçü ve ürünler için müşteri temsilcimizle iletişime geçiniz.

41x41 C Profiller

SİPARİŞ KODU	GENİŞLİK W(mm)	YÜKSEKLİK H(mm)	KALINLIK t (mm)	PRE GAL. AĞIRLIK (kg/m)	SD GAL. AĞIRLIK (kg/m)
K2CP300020	41	41	2	5,88	6,38
K2CP300025	41	41	2,5	7,19	7,62

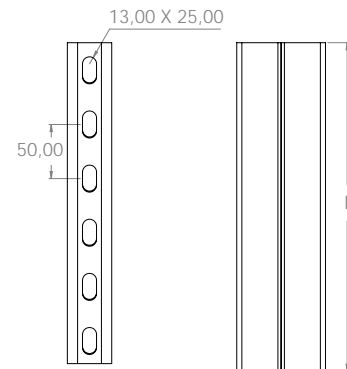
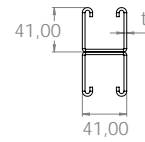
- Standart uzunluk 3000 mm.
- Malzeme ağırlıkları yaklaşık değerlerdir, \pm %10 değişim gösterebilir.
- Özel ölçü ve ürünler için müşteri temsilcimizle irtibata geçiniz.



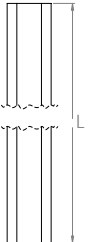
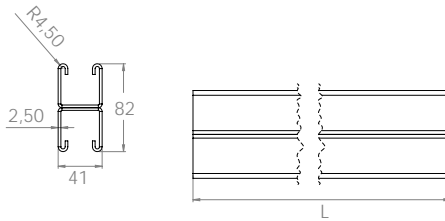
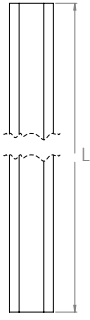
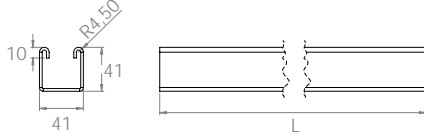
41x41 Çift C Profiller

SİPARİŞ KODU	GENİŞLİK W(mm)	YÜKSEKLİK H(mm)	KALINLIK t (mm)	PRE GAL. AĞIRLIK (kg/m)	SD GAL. AĞIRLIK (kg/m)
K2DCP300020	41	82	2	11,76	12,76
K2DCP300025	41	82	2,5	14,38	15,24

- Standart uzunluk 3000 mm.
- Malzeme ağırlıkları yaklaşık değerlerdir, \pm %10 değişim gösterebilir.
- Özel ölçü ve ürünler için müşteri temsilcimizle irtibata geçiniz.



KABLO TAŞIMA SİSTEMLERİ



41x41 C Profiller

SİPARİŞ KODU	GENİŞLİK W(mm)	YÜKSEKLİK H(mm)	KALINLIK t (mm)	PRE GAL. AĞIRLIK (kg/m)	SD GAL. AĞIRLIK (kg/m)
K3CP300020	41	41	2	6,13	6,65
K3CP300025	41	41	2,5	7,50	7,95

- Standart uzunluk 3000 mm.
- Malzeme ağırlıkları yaklaşık değerlerdir, \pm %10 değişim gösterebilir.
- Özel ölçü ve ürünler için müşteri temsilcimizle iletişime geçiniz.

41x41 Çift C Profiller

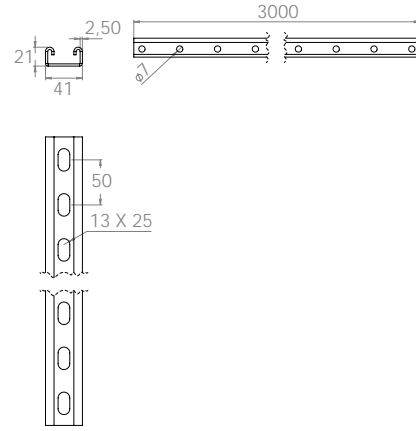
SİPARİŞ KODU	GENİŞLİK W(mm)	YÜKSEKLİK H(mm)	KALINLIK t (mm)	PRE GAL. AĞIRLIK (kg/m)	SD GAL. AĞIRLIK (kg/m)
K3DCP300020	41	82	2	12,26	13,30
K3DCP300025	41	82	2,5	15,00	15,90

- Standart uzunluk 3000 mm.
- Malzeme ağırlıkları yaklaşık değerlerdir, \pm %10 değişim gösterebilir.
- Özel ölçü ve ürünler için müşteri temsilcimizle iletişime geçiniz.

41x21 C Profiller

SİPARİŞ KODU	GENİŞLİK W(mm)	YÜKSEKLİK H(mm)	KALINLIK t (mm)	PRE GAL. AĞIRLIK (kg/m)	SD GAL. AĞIRLIK (kg/m)
K4CP300020	41	21	2	3,99	4,33
K4CP300025	41	21	2,5	5,04	5,34

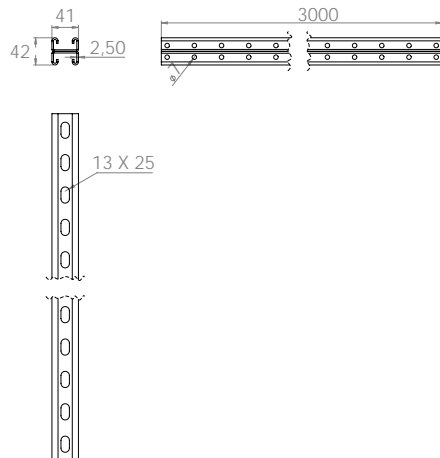
- Standart uzunluk 3000 mm.
- Malzeme ağırlıkları yaklaşık değerlerdir, \pm %10 değişim gösterebilir.
- Özel ölçü ve ürünler için müşteri temsilcimizle irtibata geçiniz.



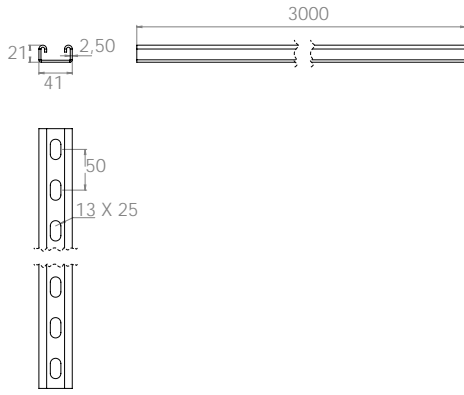
41x21 Çift C Profiller

SİPARİŞ KODU	GENİŞLİK W(mm)	YÜKSEKLİK H(mm)	KALINLIK t (mm)	PRE GAL. AĞIRLIK (kg/m)	SD GAL. AĞIRLIK (kg/m)
K4DCP300020	41	42	2	7,98	8,66
K4DCP300025	41	42	2,5	10,08	10,68

- Standart uzunluk 3000 mm.
- Malzeme ağırlıkları yaklaşık değerlerdir, \pm %10 değişim gösterebilir.
- Özel ölçü ve ürünler için müşteri temsilcimizle irtibata geçiniz.



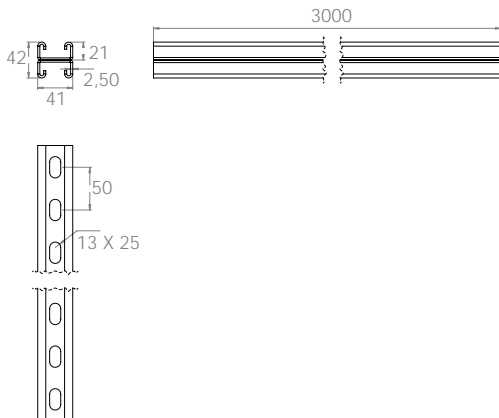
KABLO TAŞIMA SİSTEMLERİ



41x21 C Profiller

SİPARİŞ KODU	GENİŞLİK W(mm)	YÜKSEKLİK H(mm)	KALINLIK t (mm)	PRE GAL. AĞIRLIK (kg/m)	SD GAL. AĞIRLIK (kg/m)
K5CP300020	41	21	2	4,07	4,41
K5CP300025	41	21	2,5	5,14	5,44

- Standart uzunluk 3000 mm.
- Malzeme ağırlıkları yaklaşık değerlerdir, \pm %10 değişim gösterebilir.
- Özel ölçü ve ürünler için müşteri temsilcimizle iletişime geçiniz.



41x21 Çift C Profiller

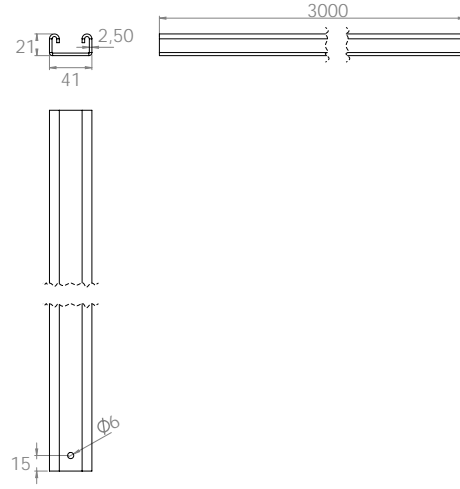
SİPARİŞ KODU	GENİŞLİK W(mm)	YÜKSEKLİK H(mm)	KALINLIK t (mm)	PRE GAL. AĞIRLIK (kg/m)	SD GAL. AĞIRLIK (kg/m)
K5DCP300020	41	42	2	8,14	8,83
K5DCP300025	41	42	2,5	10,28	10,90

- Standart uzunluk 3000 mm.
- Malzeme ağırlıkları yaklaşık değerlerdir, \pm %10 değişim gösterebilir.
- Özel ölçü ve ürünler için müşteri temsilcimizle iletişime geçiniz.

41x21 C Profiller

SİPARİŞ KODU	GENİŞLİK W(mm)	YÜKSEKLİK H(mm)	KALINLIK t (mm)	PRE GAL. AĞIRLIK (kg/m)	SD GAL. AĞIRLIK (kg/m)
K6CP300020	41	21	2	4,32	4,69
K6CP300025	41	21	2,5	5,46	5,79

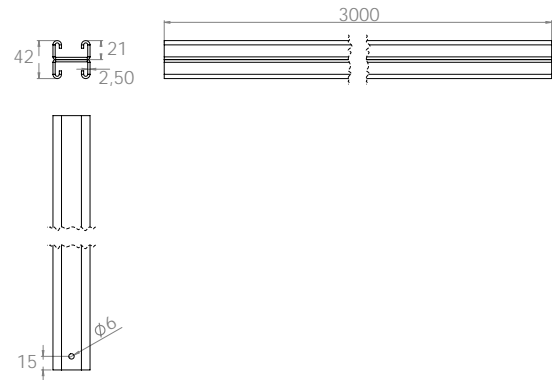
- Standart uzunluk 3000 mm.
- Malzeme ağırlıkları yaklaşık değerlerdir, \pm %10 değişim gösterebilir.
- Özel ölçü ve ürünler için müşteri temsilcimizle irtibata geçiniz.

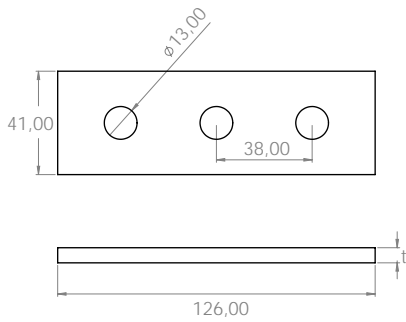
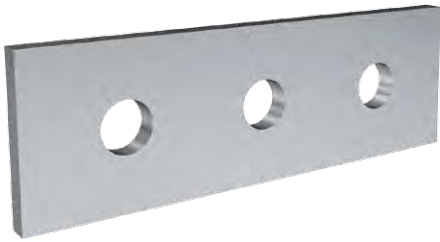
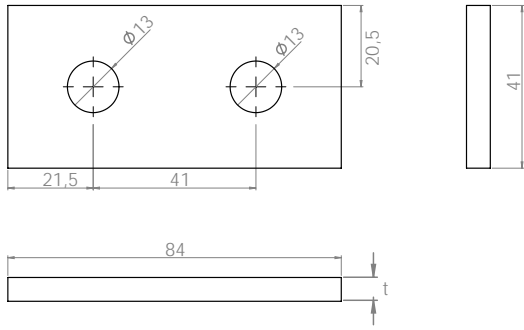


41x21 Çift C Profiller

SİPARİŞ KODU	GENİŞLİK W(mm)	YÜKSEKLİK H(mm)	KALINLIK t (mm)	PRE GAL. AĞIRLIK (kg/m)	SD GAL. AĞIRLIK (kg/m)
K6DCP300020	41	42	2	8,66	9,39
K6DCP300025	41	42	2,5	10,93	11,59

- Standart uzunluk 3000 mm.
- Malzeme ağırlıkları yaklaşık değerlerdir, \pm %10 değişim gösterebilir.
- Özel ölçü ve ürünler için müşteri temsilcimizle irtibata geçiniz.





C Profil Aksesuarları

■ C Profil Ek Elemanı-1

SİPARİŞ KODU	KALINLIK t (mm)	PRE GAL. AĞIRLIK (kg/ad)	SD GAL. AĞIRLIK (kg/ad)
KCDE1	3	0,08	0,09

- Malzeme ağırlıkları yaklaşık değerlerdir, \pm %10 değişim gösterebilir.
- Özel ölçü ve ürünler için müşteri temsilcimizle irtibata geçiniz.

C Profil Aksesuarları

■ C Profil Ek Elemanı-2

SİPARİŞ KODU	KALINLIK t (mm)	PRE GAL. AĞIRLIK (kg/ad)	SD GAL. AĞIRLIK (kg/ad)
KCDE2	3	0,11	0,12

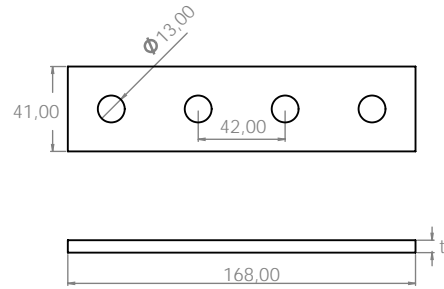
- Malzeme ağırlıkları yaklaşık değerlerdir, \pm %10 değişim gösterebilir.
- Özel ölçü ve ürünler için müşteri temsilcimizle irtibata geçiniz.

C Profil Aksesuarları

■ C Profil Ek Elemanı-3

SİPARİŞ KODU	KALINLIK t (mm)	PRE GAL. AĞIRLIK (kg/ad)	SD GAL. AĞIRLIK (kg/ad)
KCDE3	3	0,15	0,16

- Malzeme ağırlıkları yaklaşık değerlerdir, \pm %10 değişim gösterebilir.
- Özel ölçü ve ürünler için müşteri temsilcimizle irtibata geçiniz.

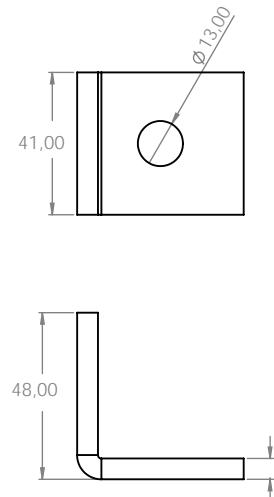
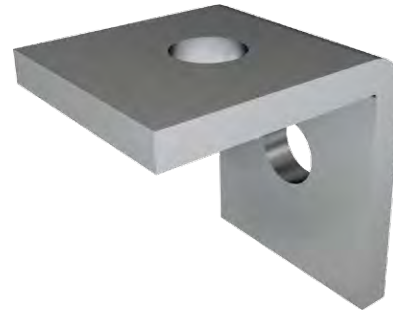


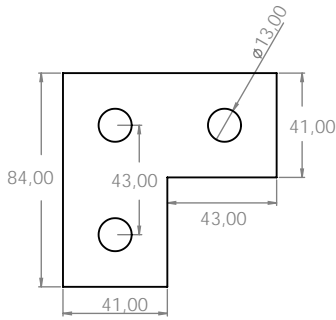
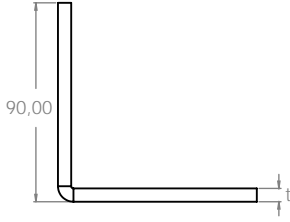
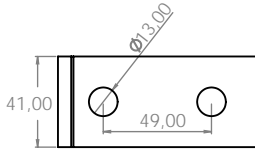
C Profil Aksesuarları

■ C Profil Ek Elemanı-4

SİPARİŞ KODU	KALINLIK t (mm)	PRE GAL. AĞIRLIK (kg/ad)	SD GAL. AĞIRLIK (kg/ad)
KCDE4	3	0,08	0,09

- Malzeme ağırlıkları yaklaşık değerlerdir, \pm %10 değişim gösterebilir.
- Özel ölçü ve ürünler için müşteri temsilcimizle irtibata geçiniz.





C Profil Aksesuarları

■ C Profil Ek Elemanı-5

SİPARİŞ KODU	KALINLIK t (mm)	PRE GAL. AĞIRLIK (kg/ad)	SD GAL. AĞIRLIK (kg/ad)
KCDE5	3	0,16	0,17

- Malzeme ağırlıkları yaklaşık değerlerdir, \pm %10 değişim gösterebilir.
- Özel ölçü ve ürünler için müşteri temsilcimizle irtibata geçiniz.

C Profil Aksesuarları

■ C Profil Ek Elemanı-6

SİPARİŞ KODU	KALINLIK t (mm)	PRE GAL. AĞIRLIK (kg/ad)	SD GAL. AĞIRLIK (kg/ad)
KCDE6	3	0,11	0,12

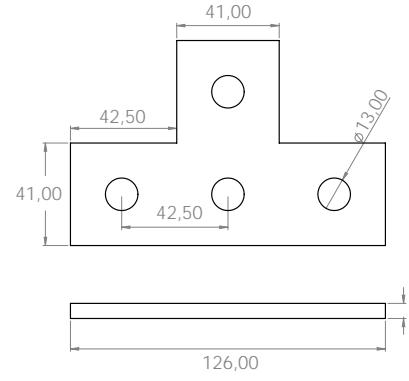
- Malzeme ağırlıkları yaklaşık değerlerdir, \pm %10 değişim gösterebilir.
- Özel ölçü ve ürünler için müşteri temsilcimizle irtibata geçiniz.

C Profil Aksesuarları

■ C Profil Ek Elemanı-7

SİPARİŞ KODU	KALINLIK t (mm)	PRE GAL. AĞIRLIK (kg/ad)	SD GAL. AĞIRLIK (kg/ad)
KCDE7	3	0,15	0,16

- Malzeme ağırlıkları yaklaşık değerlerdir, \pm %10 değişim gösterebilir.
- Özel ölçü ve ürünler için müşteri temsilcimizle irtibata geçiniz.

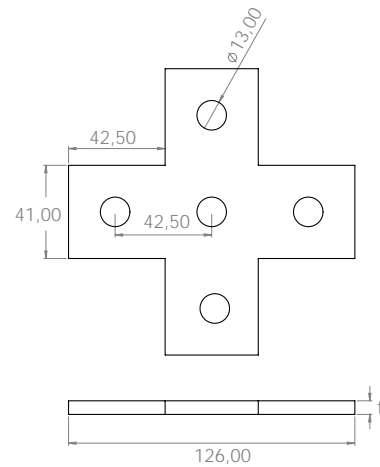


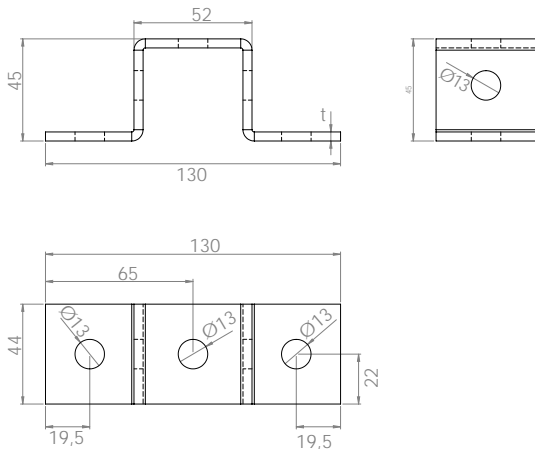
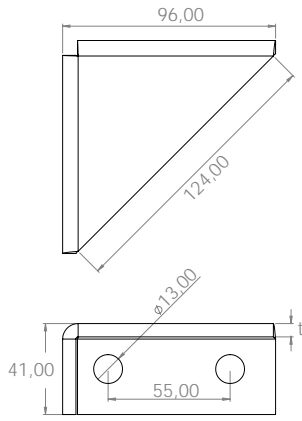
C Profil Aksesuarları

■ C Profil Ek Elemanı-8

SİPARİŞ KODU	KALINLIK t (mm)	PRE GAL. AĞIRLIK (kg/ad)	SD GAL. AĞIRLIK (kg/ad)
KCDE8	3	0,19	0,20

- Malzeme ağırlıkları yaklaşık değerlerdir, \pm %10 değişim gösterebilir.
- Özel ölçü ve ürünler için müşteri temsilcimizle irtibata geçiniz.





C Profil Aksesuarları

■ C Profil Ek Elemanı-9

SİPARİŞ KODU	KALINLIK t (mm)	PRE GAL. AĞIRLIK (kg/ad)	SD GAL. AĞIRLIK (kg/ad)
KCDE9	3	0,26	0,27

- Malzeme ağırlıkları yaklaşık değerlerdir, \pm %10 değişim gösterebilir.
- Özel ölçü ve ürünler için müşteri temsilcimizle irtibata geçiniz.

C Profil Aksesuarları

■ C Profil Ek Elemanı-10

SİPARİŞ KODU	KALINLIK t (mm)	PRE GAL. AĞIRLIK (kg/ad)	SD GAL. AĞIRLIK (kg/ad)
KCDE10	3	0,20	0,21

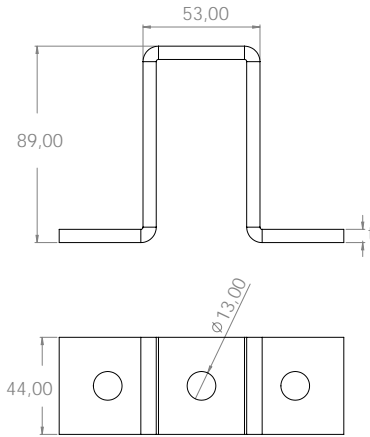
- Malzeme ağırlıkları yaklaşık değerlerdir, \pm %10 değişim gösterebilir.
- Özel ölçü ve ürünler için müşteri temsilcimizle irtibata geçiniz.

C Profil Aksesuarları

■ C Profil Ek Elemanı-11

SİPARİŞ KODU	KALINLIK t (mm)	PRE GAL. AĞIRLIK (kg/ad)	SD GAL. AĞIRLIK (kg/ad)
KCDE11	3	0,29	0,30

- Malzeme ağırlıkları yaklaşık değerlerdir, \pm %10 değişim gösterebilir.
- Özel ölçü ve ürünler için müşteri temsilcimizle irtibata geçiniz.

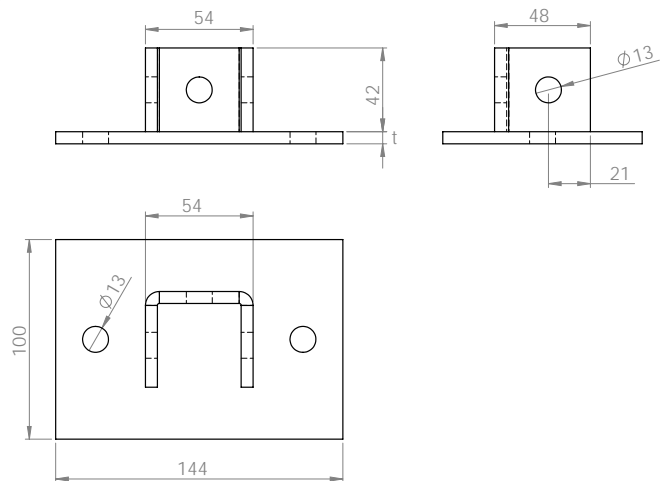


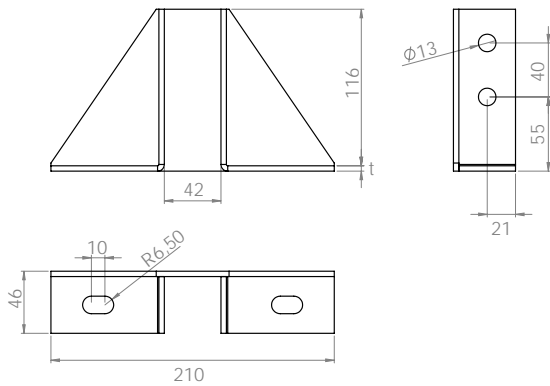
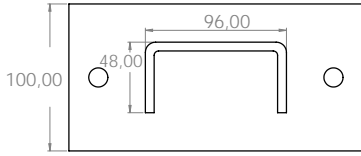
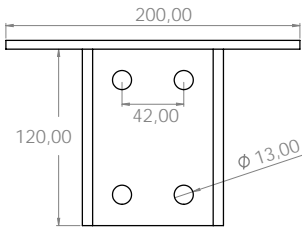
C Profil Aksesuarları

■ C Profil Ek Elemanı-12

SİPARİŞ KODU	KALINLIK t (mm)	PRE GAL. AĞIRLIK (kg/ad)	SD GAL. AĞIRLIK (kg/ad)
KCDE12	3	0,45	0,47

- Malzeme ağırlıkları yaklaşık değerlerdir, \pm %10 değişim gösterebilir.
- Özel ölçü ve ürünler için müşteri temsilcimizle irtibata geçiniz.





C Profil Aksesuarları

■ C Profil Ek Elemanı-13

SİPARİŞ KODU	KALINLIK t (mm)	PRE GAL. AĞIRLIK (kg/ad)	SD GAL. AĞIRLIK (kg/ad)
KCDE13	3	0,93	0,96

- Malzeme ağırlıkları yaklaşık değerlerdir, \pm %10 değişim gösterebilir.
- Özel ölçü ve ürünler için müşteri temsilcimizle irtibata geçiniz.

C Profil Aksesuarları

■ C Profil Ek Elemanı-14

SİPARİŞ KODU	KALINLIK t (mm)	PRE GAL. AĞIRLIK (kg/ad)	SD GAL. AĞIRLIK (kg/ad)
KCDE14	3	0,76	0,78

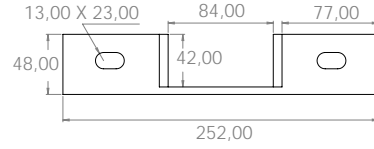
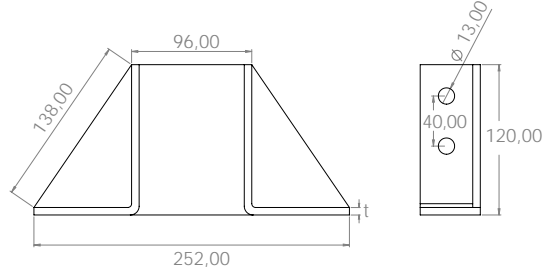
- Malzeme ağırlıkları yaklaşık değerlerdir, \pm %10 değişim gösterebilir.
- Özel ölçü ve ürünler için müşteri temsilcimizle irtibata geçiniz.

C Profil Aksesuarları

■ C Profil Ek Elemanı-15

SİPARİŞ KODU	KALINLIK t (mm)	PRE GAL. AĞIRLIK (kg/ad)	SD GAL. AĞIRLIK (kg/ad)
KCDE15	3	1,25	1,28

- Malzeme ağırlıkları yaklaşık değerlerdir, \pm %10 değişim gösterebilir.
- Özel ölçü ve ürünler için müşteri temsilcimizle irtibata geçiniz.

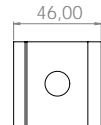
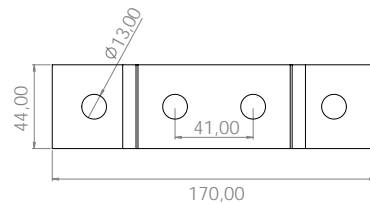
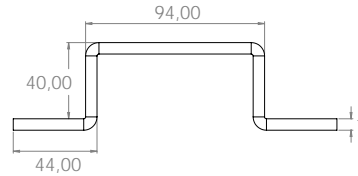


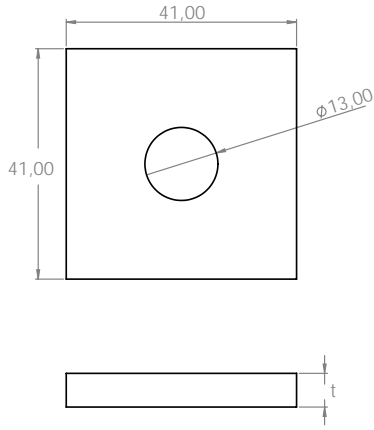
C Profil Aksesuarları

■ C Profil Ek Elemanı-16

SİPARİŞ KODU	KALINLIK t (mm)	PRE GAL. AĞIRLIK (kg/ad)	SD GAL. AĞIRLIK (kg/ad)
KCDE16	3	0,24	0,25

- Malzeme ağırlıkları yaklaşık değerlerdir, \pm %10 değişim gösterebilir.
- Özel ölçü ve ürünler için müşteri temsilcimizle irtibata geçiniz.



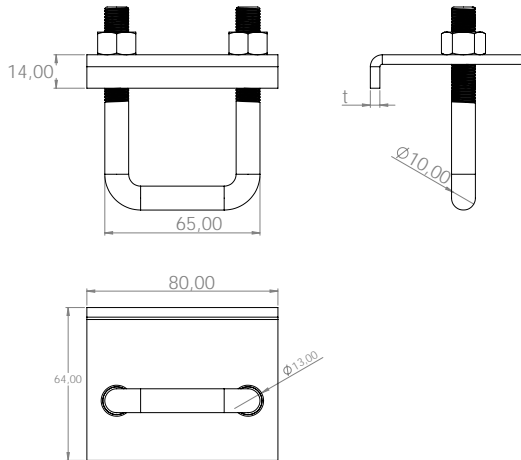


C Profil Aksesuarları

■ C Profil Ek Elemanı-17

SİPARİŞ KODU	KALINLIK t (mm)	PRE GAL. AĞIRLIK (kg/ad)	SD GAL. AĞIRLIK (kg/ad)
KCDE17	3	0,04	0,05

- Malzeme ağırlıkları yaklaşık değerlerdir, \pm %10 değişim gösterebilir.
- Özel ölçü ve ürünler için müşteri temsilcimizle irtibata geçiniz.



C Profil Aksesuarları

■ C Profil Ek Elemanı-18

SİPARİŞ KODU	KALINLIK t (mm)	PRE GAL. AĞIRLIK (kg/ad)	SD GAL. AĞIRLIK (kg/ad)
KCDE18	3	0,35	0,36

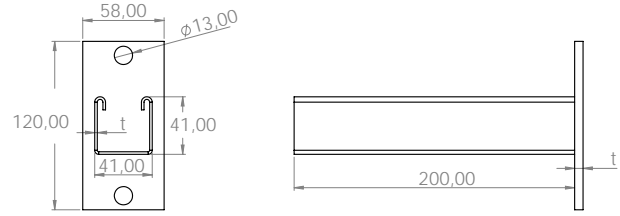
- Malzeme ağırlıkları yaklaşık değerlerdir, \pm %10 değişim gösterebilir.
- Özel ölçü ve ürünler için müşteri temsilcimizle irtibata geçiniz.

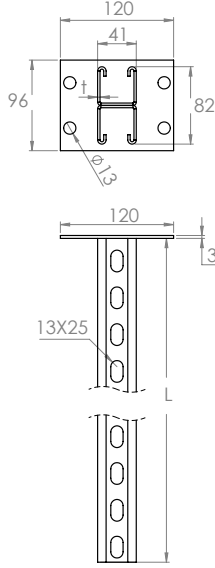
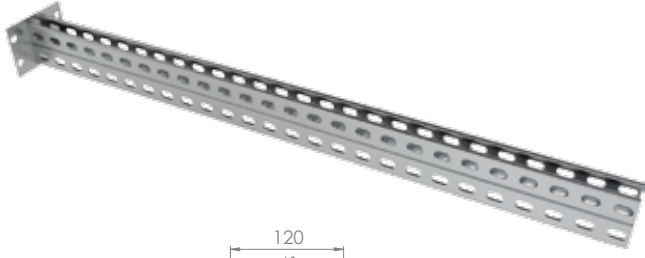
C Profil Aksesuarları

■ C Profil Konsolu

SİPARİŞ KODU	KALINLIK t (mm)	KALINLIK t (mm)	PRE GAL. AĞIRLIK (kg/ad)	SD GAL. AĞIRLIK (kg/ad)
K100CPK20	100	2	0,54	0,59
K150CPK20	150	2	0,63	0,68
K200CPK20	200	2	0,72	0,78
K250CPK20	250	2	0,83	0,90
K300CPK20	300	2	0,94	1,02
K400CPK20	400	2	1,15	1,25
K500CPK20	500	2	1,35	1,46
K600CPK20	600	2,5	1,93	2,10

- Malzeme ağırlıkları yaklaşık değerlerdir, \pm %10 değişim gösterebilir.
- Özel ölçü ve ürünler için müşteri temsilcimizle irtibata geçiniz.



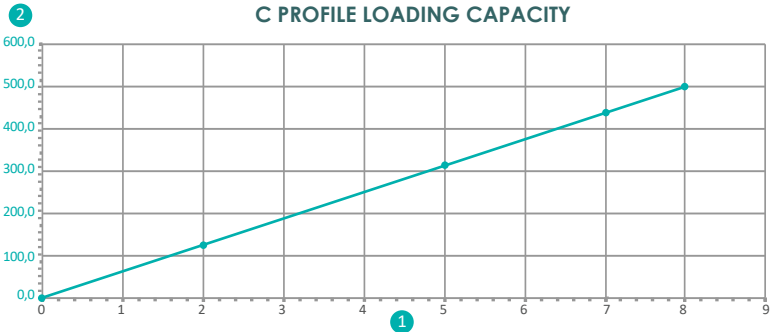


C Profil Aksesuarları

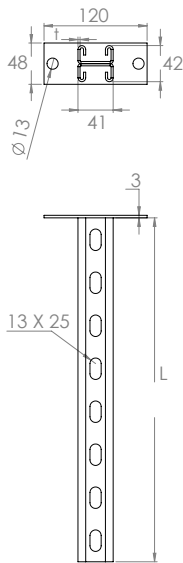
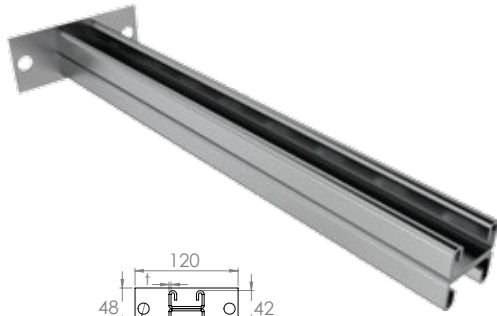
■ CP 41x41

SİPARİŞ KODU	KALINLIK t (mm)	UZUNLUK L (mm)	SD GAL. AĞIRLIK (kg/ad)
K1DCP100020-TM1	2	1000	5,30
K1DCP200020-TM1	2	2000	10,29
K1DCP260020-TM1	2	2600	13,28
K1DCP300020-TM1	2	3000	15,28

- Malzeme ağırlıkları yaklaşık değerlerdir, \pm %10 değişim gösterebilir.
- Özel ölçü ve ürünler için müşteri temsilcimizle irtibata geçiniz.



- 1** Deviation (change of position) in mm with respect to loads.
2 Approved bracket load in kg without man load.

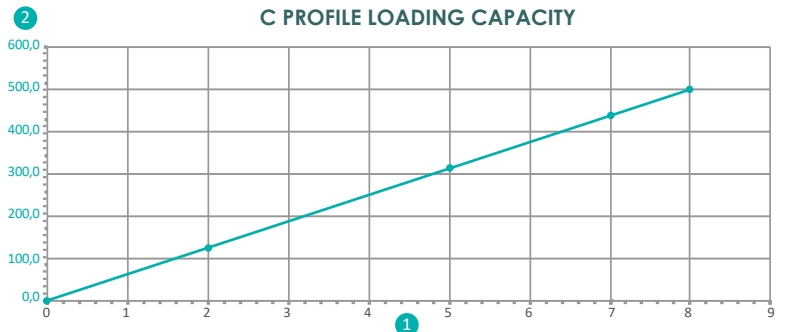


C Profil Aksesuarları

■ CP 41x21

SİPARİŞ KODU	KALINLIK t (mm)	UZUNLUK L (mm)	SD GAL. AĞIRLIK (kg/ad)
K5DCP040020-TM2	2	400	1,57
K5DCP060020-TM2	2	600	2,28
K5DCP080020-TM2	2	800	2,99
K5DCP100020-TM2	2	1000	3,70
K5DCP120020-TM2	2	1200	4,40
K5DCP200020-TM2	2	2000	7,24
K5DCP300020-TM2	2	3000	10,79

- Malzeme ağırlıkları yaklaşık değerlerdir, \pm %10 değişim gösterebilir.
- Özel ölçü ve ürünler için müşteri temsilcimizle irtibata geçiniz.

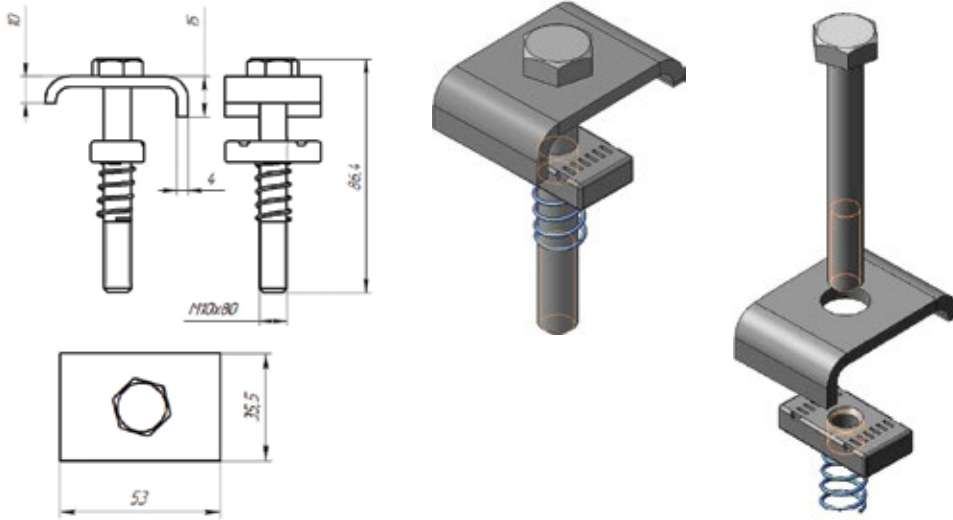


- 1** Deviation (change of position) in mm with respect to loads.
2 Approved bracket load in kg without man load.

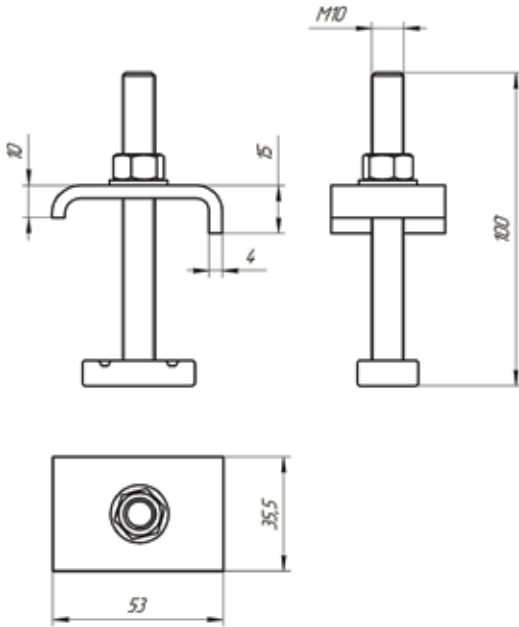
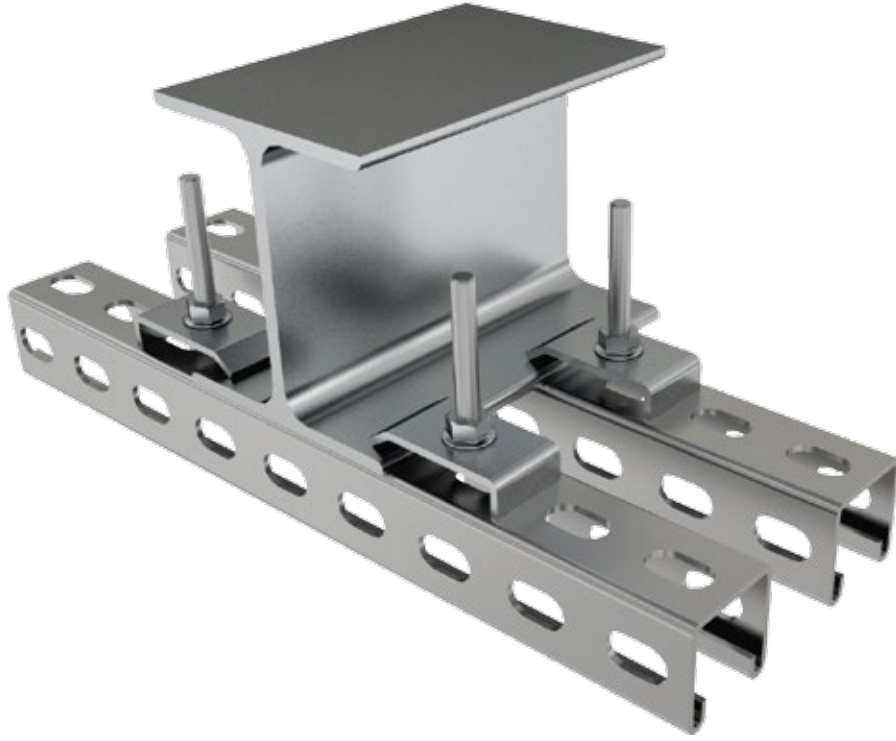
C Profil Aksesuarları

SİPARİŞ KODU	AÇIKLAMA	AĞIRLIK (kg/ad)
KM10X80AKB	M10X80 Altı Köşe Başlı Cıvata	0,07
KI80TR	180 Konsol Tırnağı	0,03

- Malzeme ağırlıkları yaklaşık değerlerdir, \pm %10 değişim gösterebilir.
- Özel ölçü ve ürünler için müşteri temsilcimizle irtibata geçiniz.



KABLO TAŞIMA SİSTEMLERİ

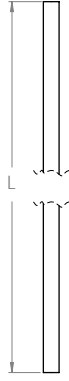
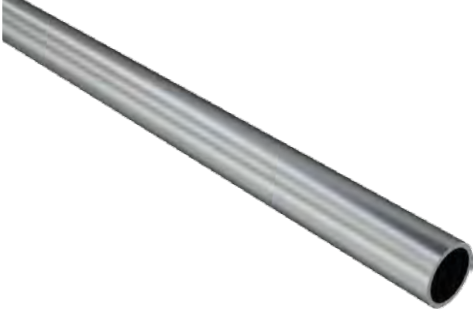


SİPARİŞ KODU	AÇIKLAMA	AĞIRLIK (kg/ad)
KM10X50MEE	M10X50 mm Pim	0,137
KM10X60MEE	M10X60 mm Pim	0,147
KM10X80MEE	M10X80 mm Pim	0,156
KM10X100MEE	M10X100 mm Pim	0,165

- Malzeme ağırlıkları yaklaşık değerlerdir, \pm %10 değişim gösterebilir.
- Özel ölçü ve ürünler için müşteri temsilcimizle iletişime geçiniz.



KABLO TAŞIMA SİSTEMLERİ



Boru Kablo Taşıma Ve Destek Sistemleri

Galvaniz Boru

SİPARİŞ KODU	UZUNLUK L (mm)	PRE GAL. AĞIRLIK (kg/ad)
KQ25GB	3000	0,59
KQ32GB	3000	0,77
KQ42GB	3000	1,01

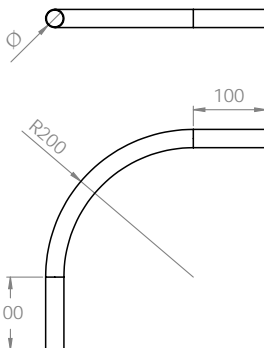
- Malzeme ağırlıkları yaklaşık değerlerdir, \pm %10 değişim gösterebilir.
- Özel ölçü ve ürünler için müşteri temsilcimizle irtibata geçiniz.

Boru Kablo Taşıma Ve Destek Sistemleri

Boru Dirsek Elemanı

SİPARİŞ KODU	PRE GAL. AĞIRLIK (kg/ad)
KQ25D	0,30
KQ32D	0,44
KQ42D	0,51

- Malzeme ağırlıkları yaklaşık değerlerdir, \pm %10 değişim gösterebilir.
- Özel ölçü ve ürünler için müşteri temsilcimizle irtibata geçiniz.

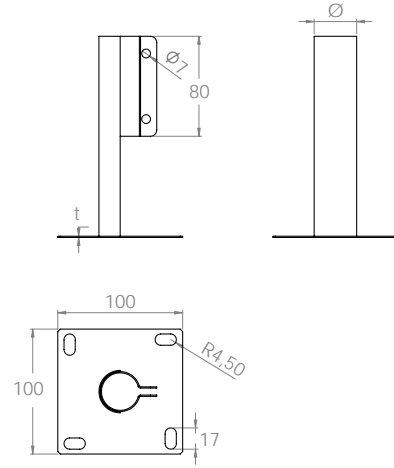


Boru Kablo Taşıma Ve Destek Sistemleri

■ Boru Yer Tespit Elemanı

SİPARİŞ KODU	KALINLIK t (mm)	PRE GAL. AĞIRLIK (kg/ad)	SD GAL. AĞIRLIK (kg/ad)
KQ25YT15	1,5	0,19	0,21
KQ32YT15	1,5	0,21	0,23
KQ42YT15	1,5	0,25	0,28

- Malzeme ağırlıkları yaklaşık değerlerdir, \pm %10 değişim gösterebilir.
- Özel ölçü ve ürünler için müşteri temsilcimizle irtibata geçiniz.

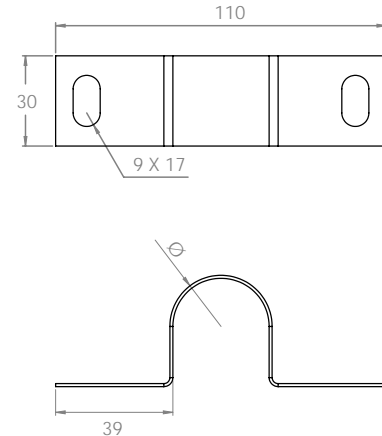


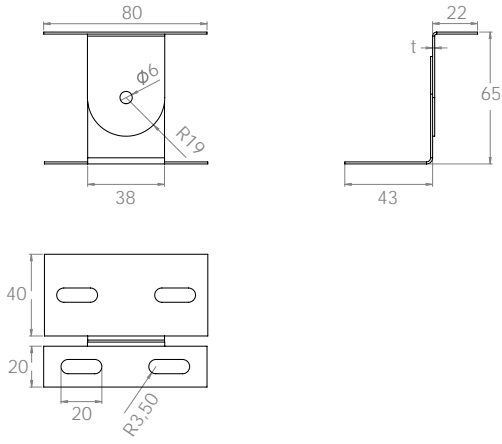
Boru Kablo Taşıma Ve Destek Sistemleri

■ Boru Keleçesi

SİPARİŞ KODU	KALINLIK t (mm)	PRE GAL. AĞIRLIK (kg/ad)	SD GAL. AĞIRLIK (kg/ad)
KQ25KLP12	1,2	0,041	0,05
KQ32KLP12	1,2	0,050	0,06
KQ42KLP12	1,2	0,068	0,08

- Malzeme ağırlıkları yaklaşık değerlerdir, \pm %10 değişim gösterebilir.
- Özel ölçü ve ürünler için müşteri temsilcimizle irtibata geçiniz.





Boru Kablo Taşıma Ve Destek Sistemleri

■ Boru Kanal Montaj

SİPARİŞ KODU	KALINLIK t (mm)	PRE GAL. AĞIRLIK (kg/ad)	SD GAL. AĞIRLIK (kg/ad)
KBKM15	1,5	0,121	0,13

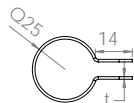
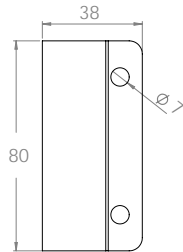
- Malzeme ağırlıkları yaklaşık değerlerdir, \pm %10 değişim gösterebilir.
- Özel ölçü ve ürünler için müşteri temsilcimizle irtibata geçiniz.

Boru Kablo Taşıma Ve Destek Sistemleri

■ Boru Ek Elemanı

SİPARİŞ KODU	KALINLIK t (mm)	PRE GAL. AĞIRLIK (kg/ad)	SD GAL. AĞIRLIK (kg/ad)
KQ25EK12	1,2	0,070	0,08
KQ32EK12	1,2	0,080	0,09
KQ42EK12	1,2	0,090	0,10

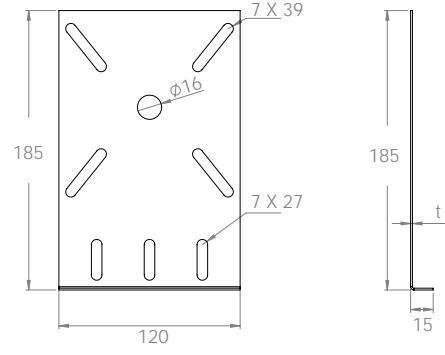
- Malzeme ağırlıkları yaklaşık değerlerdir, \pm %10 değişim gösterebilir.
- Özel ölçü ve ürünler için müşteri temsilcimizle irtibata geçiniz.



Kanal Üstü Priz Sacı

SİPARİŞ KODU	KALINLIK t (mm)	PRE GAL. AĞIRLIK (kg/ad)	SD GAL. AĞIRLIK (kg/ad)
K1KPM15	1,5	0,37	0,41

- Malzeme ağırlıkları yaklaşık değerlerdir, \pm %10 değişim gösterebilir.
- Özel ölçü ve ürünler için müşteri temsilcimizle irtibata geçiniz.



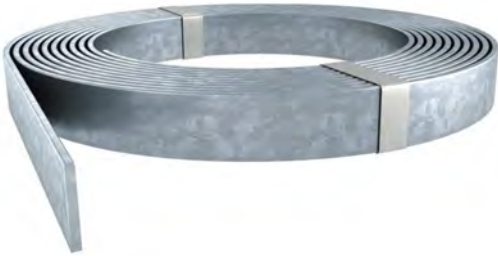


Topraklama Şeridi Ve Bağlantı Elemanları

■ Topraklama Elektrodu

SİPARİŞ KODU	ÇAP Ø(mm)	UZUNLUK L (mm)	AĞIRLIK (kg/ad)
KTE16X1500	16	1500	2,72
KTE18X1500	18	1500	3,11
KTE20X1500	20	1500	3,80

- Malzeme ağırlıkları yaklaşık değerlerdir, \pm %10 değişim gösterebilir.
- Özel ölçü ve ürünler için müşteri temsilcimizle irtibata geçiniz.



Topraklama Şeridi Ve Bağlantı Elemanları

■ Topraklama Şeridi

SİPARİŞ KODU	GENİŞLİK W(mm)	KALINLIK t (mm)	AĞIRLIK (kg/m)
KTS2540	25	4	0,78
KTS3035	30	3,5	0,82
KTS3040	30	4	0,94
KTS4035	40	3,5	1,09
KTS4040	40	4	1,25

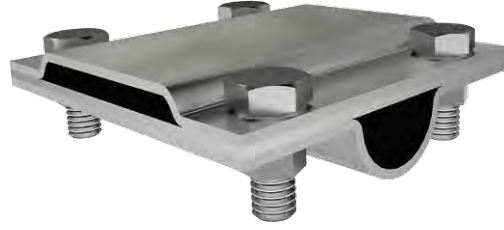
- Malzeme ağırlıkları yaklaşık değerlerdir, \pm %10 değişim gösterebilir.
- Özel ölçü ve ürünler için müşteri temsilcimizle irtibata geçiniz.

Topraklama Şeridi Ve Bağlantı Elemanları

■ Demirden Şeride Bağlantı Elemanı

SİPARİŞ KODU	ÇAP Ø(mm)	GENİŞLİK W(mm)	AĞIRLIK (kg/ad)
KTBE16X3040	16	30x4	0,28
KTBE16X4040	16	40x4	0,28
KTBE18X3040	18	30x4	0,28
KTBE18X4040	18	40x4	0,28
KTBE20X3040	20	30x4	0,28
KTBE20X4040	20	30x4	0,28

- Malzeme ağırlıkları yaklaşık değerlerdir, \pm %10 değişim gösterebilir.
- Özel ölçü ve ürünler için müşteri temsilcimizle irtibata geçiniz.



Topraklama Şeridi Ve Bağlantı Elemanları

■ Demirden Demire Bağlantı Elemanı

SİPARİŞ KODU	ÇAP 1 Ø(mm)	ÇAP 2 Ø(mm)	AĞIRLIK (kg/ad)
KTBE16X18	16	18	0,28
KTBE16X20	16	20	0,28
KTBE18X20	18	20	0,28

- Malzeme ağırlıkları yaklaşık değerlerdir, \pm %10 değişim gösterebilir.
- Özel ölçü ve ürünler için müşteri temsilcimizle irtibata geçiniz.

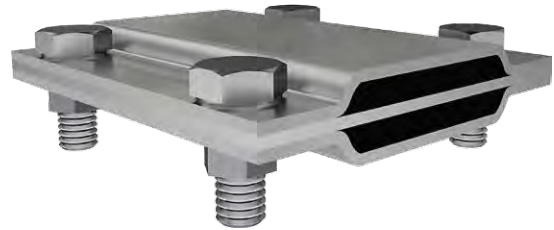


Topraklama Şeridi Ve Bağlantı Elemanları

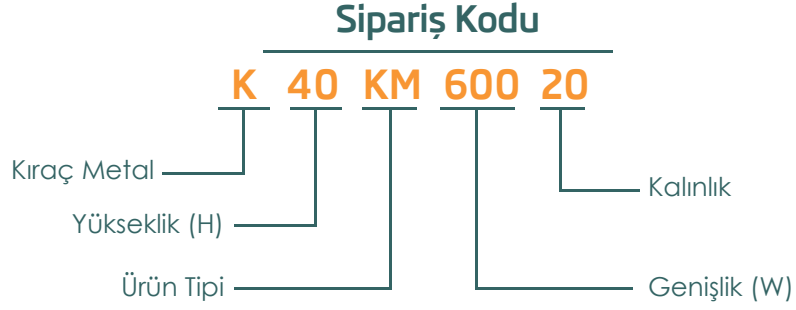
■ Şeritten Şeride Bağlantı Elemanı

SİPARİŞ KODU	GENİŞLİK 1 W(mm)	GENİŞLİK 2 W(mm)	AĞIRLIK (kg/ad)
KTBE2540X3040	25x4	30x4	0,28
KTBE3035X4035	30x3,5	40x3,5	0,28
KTBE3040X4040	30x4	40x4	0,28

- Malzeme ağırlıkları yaklaşık değerlerdir, \pm %10 değişim gösterebilir.
- Özel ölçü ve ürünler için müşteri temsilcimizle irtibata geçiniz.



SİPARİŞ KODU ŞABLONU



- Ürün kaplama bilgisi olarak sipariş kodunun sonuna,
 - Pregalvaniz ürünlerde "P"
 - Sıcak daldırma ürünlerde "S"
 - Paslanmaz ürünlerde SS + saç kalitesi
 - Alüminyum ürünlerde "AL"harfleri eklenir.





Bombe Başlı Cıvata

SİPARİŞ KODU	AÇIKLAMA	AĞIRLIK (ad)
KM6X12BB	M6X12 Bombe Başlı Cıvata	0,004
KM8X15BB	M8X15 Bombe Başlı Cıvata	0,007

- Özel ölçü ve ürünler için müşteri temsilcimizle irtibata geçiniz.



Altı Köşe Başlı Cıvata

SİPARİŞ KODU	AÇIKLAMA	AĞIRLIK (ad)
KM8XAKB	M8x15 Altı Köşe Başlı Cıvata	0,011
KM10X30AKB	M10X30 Altı Köşe Başlı Cıvata	0,03

- Özel ölçü ve ürünler için müşteri temsilcimizle irtibata geçiniz.



Somun

SİPARİŞ KODU	AÇIKLAMA	AĞIRLIK (ad)
KM8S	M8 Somun	0,005
KM10S	M10 Somun	0,01

- Özel ölçü ve ürünler için müşteri temsilcimizle irtibata geçiniz.

Flanşlı Somun

SİPARİŞ KODU	AÇIKLAMA	AĞIRLIK (ad)
KM6FS	M6 Flanşlı Somun	0,003
KM8FS	M8 Flanşlı Somun	0,007

- Özel ölçü ve ürünler için müşteri temsilcimizle irtibata geçiniz.



Dikdörtgen Yaylı Somun

SİPARİŞ KODU	AÇIKLAMA	AĞIRLIK (ad)
KM8DYS	M8 Dikdörtgen Yaylı Somun	0,03
KM10DYS	M10 Dikdörtgen Yaylı Somun	0,03

- Özel ölçü ve ürünler için müşteri temsilcimizle irtibata geçiniz.



Pul

SİPARİŞ KODU	AÇIKLAMA	AĞIRLIK (ad)
KM8P	M8 Pul	0,0015
KM10P	M10 Pul	0,003

- Özel ölçü ve ürünler için müşteri temsilcimizle irtibata geçiniz.





Gijon

SİPARİŞ KODU	AÇIKLAMA	AĞIRLIK (ad)
KM81000GJ	M8x1000 mm Gijon	0,3
KM82000GJ	M8x2000 mm Gijon	0,6
KM83000GJ	M8x3000 mm Gijon	0,9
KM101000GJ	M10x1000 mm Gijon	0,48
KM102000GJ	M10x2000 mm Gijon	0,96
KM103000GJ	M10x3000 mm Gijon	1,44

- Özel ölçü ve ürünler için müşteri temsilcimizle irtibata geçiniz.



Uzatma Somun

SİPARİŞ KODU	AÇIKLAMA	AĞIRLIK (ad)
KM8US	M8 Uzatma Somun	0,03
KM10US	M10 Uzatma Somun	0,06

- Özel ölçü ve ürünler için müşteri temsilcimizle irtibata geçiniz.



Sac Gömleli Dübel

SİPARİŞ KODU	AÇIKLAMA	AĞIRLIK (ad)
KM8X55SGD	M8x55 Sac Gömleli Dübel	0,03
KM10X85SGD	M10X85 Sac Gömleli Dübel	0,06

- Özel ölçü ve ürünler için müşteri temsilcimizle irtibata geçiniz.



S Tipi Dübel

SİPARİŞ KODU	AÇIKLAMA	AĞIRLIK (ad)
KM8STCD	M8 S Tipi Dübel	0,012
KM10STCD	M10 S Tipi Dübel	0,02

- Özel ölçü ve ürünler için müşteri temsilcimizle irtibata geçiniz.



Gupilya

SİPARİŞ KODU	AÇIKLAMA	AĞIRLIK (ad)
KM8X60K	M8X60 mm Gupilya	0,023

- Özel ölçü ve ürünler için müşteri temsilcimizle irtibata geçiniz.



Mengene

SİPARİŞ KODU	AÇIKLAMA	AĞIRLIK (ad)
KM8M	M8 Mengene	0,1
KM10M	M10 Mengene	0,16

- Özel ölçü ve ürünler için müşteri temsilcimizle irtibata geçiniz.





Yaysız Somun

SİPARİŞ KODU	AÇIKLAMA	AĞIRLIK (ad)
KM8DS	M8 Dikdörtgen Somun	0,3
KM10DS	M10 Dikdörtgen Somun	0,3

- Özel ölçü ve ürünler için müşteri temsilcimizle irtibata geçiniz.



Yaylı Rondela

SİPARİŞ KODU	AÇIKLAMA	AĞIRLIK (ad)
KM8YR	M8 Yaylı Rondela	0,002
KM10YR	M10 Yaylı Rondela	0,003

- Özel ölçü ve ürünler için müşteri temsilcimizle irtibata geçiniz.

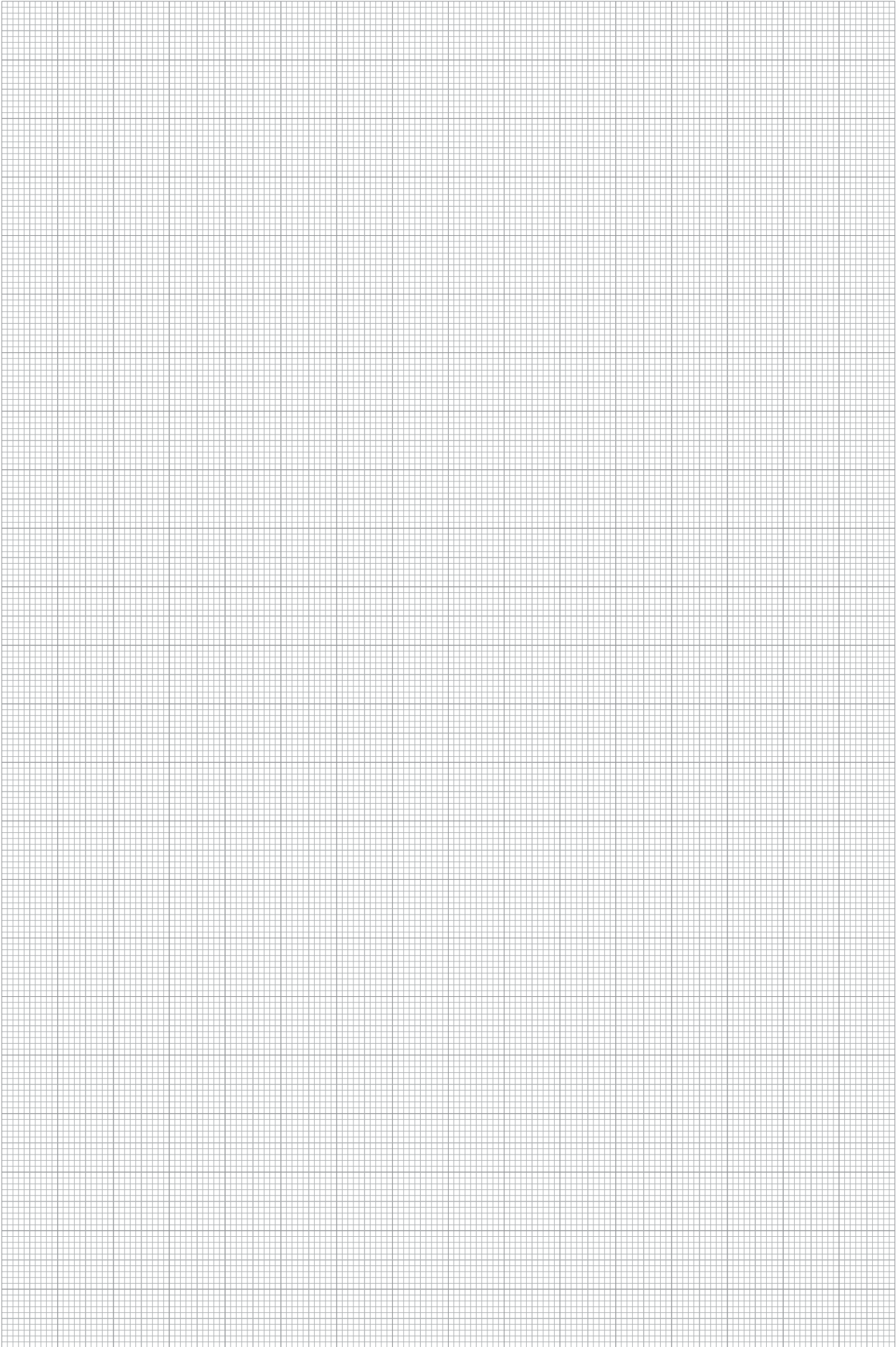


Çakmalı Dübel

SİPARİŞ KODU	AÇIKLAMA	AĞIRLIK (ad)
KM8CD	M8 Çakmalı Dübel	0,002
KM10CD	M10 Çakmalı Dübel	0,003

- Özel ölçü ve ürünler için müşteri temsilcimizle irtibata geçiniz.





1- KABLO KANALLARI GENEL BİLGİ VE MONTAJ KILAVUZU

Kıraç Metal Kablo Kanallarının genel bilgileri ve montaj kılavuzu IEC 61537 standartlarına uygun olarak düzenlenmiş olup bu doküman kablo kanalı kullanıcılarının faydası için hazırlanmıştır.

UYARI: Kablo kanalları, yürüyüş yolu, merdiven veya insan desteği olarak kullanılmamalıdır. Kablo kanalları, kablolar için mekanik destek sağlar. Kablo kanallarının yürüyüş yolu olarak kullanılması yaralanmalara ve kablolar ile kablo kanallarının zarar görmesine sebebiyet verebilir. Kablo kanallarının performansı taşıma sistemleri ve kablolar da dahil olmak üzere, kanalların düzgün şekilde monte edilmesine bağlıdır. Montaj ve bakım talimatlarının göz ardı edilmesi yaralanmalara ve maddi hasarlara yol açabilir. Kablo kanallarının montaj ve bakımı uzman kişiler tarafından yapılmalı ve diğer sorumlu kişiler de eğitime tabi tutulmalıdır. Montaj esnasında gerekli güvenlik prosedürleri uygulanmalı ve izole lastik eldiven, baret, koruyucu gözlük veya koruyucu siper, toz maskesi ve ark akımlarına dayanıklı giysi gibi koruyucu ekipmanlar kullanılmalıdır. Taşıma sistemleri kablo kanallarından beklenen yükleme kapasitesine uygun olarak seçilmelidir. Bu açıdan gelecekte sisteme eklenecek yükler göz önünde tutulmalıdır.

A) GENEL BİLGİ

Yükleme ve Boşaltma

Kablo kanalı, konteynırlara yüklenebilen ihracat gönderimleri haricinde, genellikle paketlenir ve karayolu aracılığıyla kargolanarak gönderilir. Aksesuarlar ve küçük parçalar kutu içinde gönderilir. Kablo kanallarını teslim alma sırasında aşağıdaki uyarılar dikkate alınmalıdır.

KABUL EDİLEBİLİR

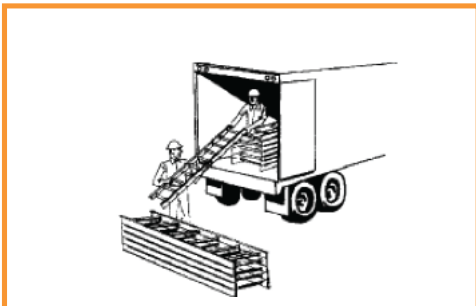


KABUL EDİLEMEZ



Araç aşağıdaki resimde görüldüğü gibi iç boşaltmaya uygun değilse el ile boşaltılmalıdır. Kablo kanallarına zarar vermemek için kablo kanalını asla kısa kenarından veya tırın içinden çekerek çıkartılmamalıdır. El ile boşaltılması durumunda, işçiler eldiven ve çelik burunlu ayakkabı giymelidir.

KABUL EDİLEBİLİR



KABUL EDİLEMEZ



Depolama

Sıcak daldırma galvanizli ve paslanmaz çelik kablo kanalları kılıf kullanılmadan saklanabilir ancak depolama lekelerini önlemek için gevşek bir şekilde istiflenmeli, yerden yükseltilmeli ve havalandırılmalıdır. Görünüm önemliyse, su veya diğer yabancı maddelerin kablo kanalına yapışmasını veya lekelenmesini önlemek için kablo kanalı kapalı alanda saklanmalıdır.

B) MONTAJLAMA

Montaj talimatları sadece bu yazıda belirtilen uygulamalarla sınırlı değildir. Kablo kanalı montajının standart elektrik uygulamaları, elektrik ekipmanları ve elektrik kablolama güvenliği konularında yeterli eğitim görmüş personel tarafından yapılması tercih edilir.

Kablo Kanallarının Montajı

Kablo kanalı sistemleri erişilebilir şekilde kurulmalıdır. Kablo döşenebilmesi ve bakımı için, eğer mümkünse yukarıdan ve diğer montajlanmış sistemlerden yaklaşık 300mm boşluk bırakılmalıdır. Her bir kablo kanalı arasında elektriksel süreklilik bağlantısı bulunmalı ve kablo kanalı sistemi en az 18 metrede bir yapı çeliğine bağlanarak topraklanmalıdır.

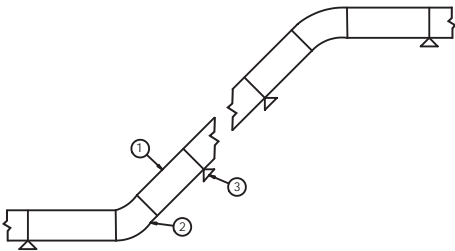
Kablo taşıma sistemleri, kablo kanalı sisteminin yüklem gereksinimini karşılamaya yetecek mukavemete sahip olmalıdır. Gelecekteki kablo eklemeleriyle ilgili yükler ve kablo kanalı sistemine veya taşıma sistemine uygulanan diğer ek yükler de dikkate alınmalıdır.

UYARI: Genel yüklenicinin onayı olmadan yapısal bina elemanlarını (örn. I kesitli kirişler) kesmeyin veya delmeyin. Kablo kanalı desteklerini monte etmek için öncelikle zeminden kablo kanalının alt noktasına kadar gerekli kotu bulun ve lazer veya naylon ip ile seviye çizgisi belirleyin.

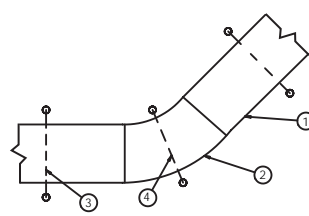
Aksesuar Montajı

Aksesuarların dönüş radyüsleri, döşenen kabloların bükülme yarıçaplarına göre belirlenir. Üreticiler her kablo için minimum bükülme yarıçapı tanımlar. Aksesuar radyüsleri, en büyük kablonun min. bükülme yarıçapına eşit veya daha büyük olmalıdır. Aynı kablo kanalına birçok kablo döşendiğinde, montajı kolaylaştırmak için en büyük bükülme yarıçapı dikkate alınmalıdır. Bükülme sonrası yerleştirilmesi gereken destek mesafeleri aşağıdaki çizimlerde gösterilmiştir. Taşıma sistemleri dönüş aksesuarlarının kollarından en fazla 600mm uzağa yerleştirilmelidir.

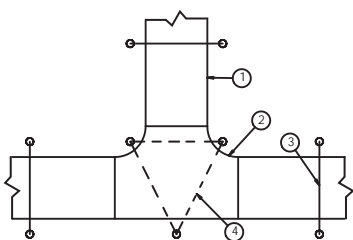
İç/Dış Büküye Elemanı



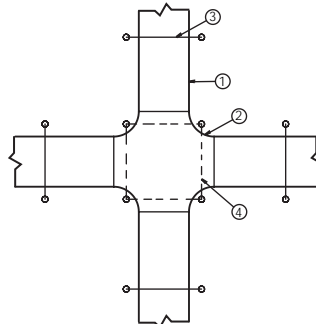
Yatay Dönüş Elemanı



T Dönüş Elemanı



Dörtlü Dönüş Elemanı

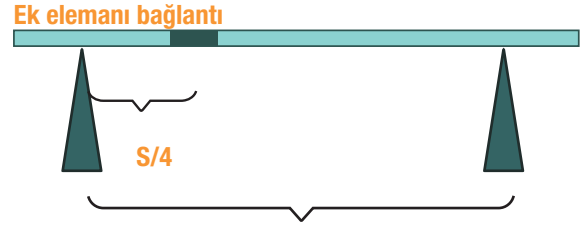


- 1) Kablo Kanalı veya Kablo Merdiveni
- 2) Kablo Kanalı veya Kablo Merdiveni Aksesuarı
- 3) Kablo Taşıma Sisteminin bağlantı noktalarının bitişiğindeki destek noktaları
- 4) Kablo Kanalı veya Kablo Merdiveni Aksesuarının altındaki destek noktaları



Ek elemanı bağlantı parçasının yerleştirilmesi (IEC 61537 7.3j)

Gerçekte, ek elemanı bağlantı parçalarının yerlerini planlamak zordur ancak bunun farkında olmak önemlidir. Ek elemanı bağlantı parçaları için en az faydalı konum, açıklığın orta noktasında veya desteğin hemen üzerindedir. Ek elemanı bağlantı parçası özellikle uç açıklıklarda bu iki yere yerleştirmekten kaçınılmalıdır. Mümkünse, ek elemanı bağlantı parçası desteğin açıklık uzunluğunun 1/4'üne yerleştirilmesi tercih edilir.



S: Destekler arasındaki mesafe

Seperatör Gereksinimi

Seperatörler, örn. 600 voltun üzerindeki veya altındaki kabloların aynı kablo kanalına döşenmesi durumu gibi kablo sistemlerini ayırmak için kullanılır. Ancak MC tipi kablolar, 600 volt veya daha düşük dereceli kablolarla aynı kablo kanalına döşendiğinde, seperatöre gerek duyulmaz. Seperatörler, kablo kanalı ile aynı malzemeden yapılmalıdır. Seperatör siparişi verilirken yükseklik, monte edildiği kablo kanalının yükleme derinliğine uygun olmalıdır.

Gelecek Dönemlerde Genişletme Gereksinimi

Gelecekte mevcut kablo kanalı sistemine birçok kablo eklenebilir. Bir kablo kanalı seçerken, gelecek dönemlerde genişletme gereksinimleri göz önünde bulundurulmalı ve ek dolum alanı ve yük kapasitesi için pay bırakılmalıdır. En az %30 genişletme payı tavsiye edilir.

Maksimum doldurma kapasitesi

Bir kablo kanalının dolum kapasitesini hesaplamak için genel bir kural vardır. Bazı projeler için, destekleyici yapıyı ölçmek ve uyarlamak için ilk varsayım olarak kullanılabilir bilgileri teşkil ederler. Hesaplama prensibi: Bu prensip bir kablo kanalı kesitinin alanını hesaplar. Dolu bir kablo tepsisinin 0,25 kg/m/cm² kablo yoğunluğu içerdiği kabul edilir. Örnek: 50mm x 300mm'lik bir kablo kanalı kesitinin alanı (yani 5 x 30 cm) 150 cm²'dir (iç boyutlar dikkate alınarak). Genel bir kural olarak, sonuçtaki dolum kapasitesi 0,25 x 150 = 37,5 kg/m²'dir.

2- KOROZYON

Tüm metal yüzeyler aşınır. Kimyasal veya elektromekanik korozyon, maruz kalınan atmosfere ve metalin fiziksel özelliklerine bağlı olarak meydana gelir ve de herhangi bir korozyon, kontrol altında tutulmazsa kablo taşıma sisteminin beklenen ömrünü kısaltabilir.

Atmosferik Korozyon: Atmosferik korozyon; metalin nem, tuz, kir ve sülfürik asit gibi dış etkenlere maruz kalmasıyla meydana gelir. Bu tip korozyon, özellikle daha sert dış ortamlarda ve deniz ortamlarında meydana gelir.

ISO 1461'e uygun sıcak daldırma galvanizli çeliğin ISO 9223:1992'ye göre atmosferik ortam koşullarındaki ömrü aşağıdaki tabloda belirtilmiştir.

Sıcak daldırma galvanizli çeliğin korozyon oranı (r)						
Korozyon Sınıf	Korozyon	Birimler	Çinko	55 µm 1,5 ≤ Çelik <3mm	70 µm 3,0 ≤ Çelik <6,0 mm	85 µm Çelik ≥ 6,0 mm
C1	Çok Düşük	µ/a	r ≤ 0.1	> 100 yıl	> 100 yıl	> 100 yıl
C2	Düşük	µ/a	0.1 < r ≤ 0,7	≤ 70,5 yıl	> 100 yıl	> 100 yıl
C3	Orta	µ/a	0.7 < r ≤ 2,1	> 26 yıl, ≤ 78,5 yıl	>33 yıl, ≤ 100 yıl	>40 yıl, ≤ 100 yıl
C4	Yüksek	µ/a	2.1 < r ≤ 4.2	>13 yıl, ≤ 26 yıl	>16 yıl, ≤ 33 yıl	>20 yıl, ≤ 40 yıl
C5	Çok Yüksek	µ/a	4.2 < r ≤ 8.4	>6.5 yıl, ≤ 13 yıl	>8.3 yıl, ≤ 16 yıl	>10 yıl, ≤ 20 yıl

Korozyon Kategorisi	Tipik ortam, iç	Tipik ortam, dış	Korozyon Yükü	Birim yüzey / kalınlık kaybı başına kütle kaybı (maruziyetin ilk yılından sonra)			
				Düşük karbonlu çelik		Çinko	
				Kütle kaybı g/m ²	Kalınlık kayıp µm	Kütle kaybı g/m ²	Kalınlık kayıp µm
C1	Nötr atmosfere sahip ısıtmalı binalar, örneğin ofis mağazaları, okul otelleri		Önemsiz	≤ 10	≤ 1.3	≤ 0,7	≤ 0,1
C2	Depo, spor salonları gibi yoğunlaşmanın oluşabileceği ısıtmamış tesisler	Düşük seviyede kirlilik içeren atmosfer; genellikle kırsal alanlar	Düşük	> 10-200	> 1,3-25	> 0,7-5	> 0,1-07
C3	Yüksek nem seviyesine sahip üretim tesisleri ve bazı safsızlıklardır, örneğin; gıda üretimi için tesisler çamaşırhaneler bira fabrikaları mandıralar	Düşük tuz yüküne sahip kükürt dioksit kıyı bölgelerinde şehir ve endüstriyel atmosferde önemli kirlilikler	Orta	>200 - 400	> 25 - 50	> 5-15	> 07-2,1
C4	Kimyasal tesisler yüzme havuzları deniz suyu üzerinde tekne gölgelikleri	Tuz yükü az olan sanayi bölgeleri ve kıyı bölgeleri	Kuvvetli	> 400- 650	> 50-80	> 15-30	> 2,1-42
CS-I	Neredeyse sabit yoğunlaşma ve yüksek düzeyde kirlilik içeren binalar veya alanlar	Nem oranı yüksek ve agresif atmosfere sahip endüstriyel alanlar	Çok güçlü (sanayi)	> 650- 1500	> 80 - 200	> 30-60	> 4,2 - 8,4
C-S-M	Neredeyse sürekli yoğunlaşma ve yüksek düzeyde kirlilik içeren binalar veya alanlar	Tuz yükü olan kıyı veya açık deniz alanları	Çok güçlü (deniz)	> 650- 1500	> 80 - 200	> 30-60	> 4,2 - 8,4

Kimyasal Korozyon: Metal, aşındırıcı çözeltilerle doğrudan temas ettiğinde kimyasal korozyon meydana gelir. Kimyasal korozyonun şiddetini etkileyen faktörler; kimyasal konsantrasyon seviyesi, temas süresi, yıkama sıklığı ve çalışma sıcaklığıdır.

Depolama Korozyonu: Islak depolama lekesi (beyaz pas), uzun süre boyunca sıkı bir şekilde paketlenmiş ve yetersiz havalandırılmış malzemelerin yüzeyleri arasında oluşan nemden kaynaklanır. Beyaz pas yüzeyseldir ve malzemenin karakteristiğini etkilemez. Hafif lekeler çözünme ile yok olur (burayı kontrol edelim). Malzeme ıslak ise paketlenmemeli, kuruması beklenmelidir. Kuru ürünler iyi havalandırılmış ve daha az nemli ortamlarda saklanmalıdır. Açık havada depolama istenmeyen bir durumdur.

Beyaz pas oluşumunu önlemek için alınacak önlemler nelerdir?

Galvanizli ürünlerde ortam nemi yoğunlaşmaz seviyelere düşürülerek beyaz pas oluşumu azaltılabilir veya tamamen önenebilir. Gerekli havalandırma koşulları sağlanmalı veya depolanan havadaki nemin yoğunlaşmasını önleyecek bir sıcaklığa kadar ısıtılmalıdır. Stoğun bağıl nemi %75'i geçmemelidir. Stok alanlarında yeterli havalandırma sağlanıyorsa, galvanizli malzemeler ideal koşulların oluşturulabileceği ayrı bir yerde stoklanmalıdır.

*Depolama alanlarında özellikle kış aylarında havanın aşırı yoğunlaşmasını önlemek için gündüz sıcaklık farkı maksimum 10°C olmalıdır.

*Galvanizli malzemeler uzun süre stoklanmamalıdır; bu nedenle teslimattan sonra bekleme süresinin 2 ayı geçmemesi gerektiği konusunda müşteriler uyarılmalıdır. Yükleme ve nakliye sırasında pakete giren su veya nemli hava hapsolüp kısa sürede beyaz pasa neden olur. Bu durum, beyaz pas oluşumundaki en önemli faktörlerden biridir.

*Malzemeler nakliye sırasında ıslanmamalıdır. Araç tamamen kuru ve sağlam bir branda ile kaplanmalıdır. Galvanizli ürünlerin, transfer imkanı sunmayan araçlar ile taşınmasına izin verilmemelidir.



*Galvanizli malzemeler kesinlikle açık alanda bırakılmamalı, kapalı ve havalandırılan bir ortamda depolanarak yağmur, su ve nemden korunmalıdır. Genellikle aşırı yağış alan bölgelerde, yağışa maruz kalan malzemelerde beyaz pas görülür. Üst üste istiflenen malzemelerle ilgili sık sık bir sorunla karşılaşılır. Yüzeyde ince bir beyaz pas tabakası oluşur. Hafif seviyedeki paslanmanın kaplama kalitesine etkisi yoktur.

Beyaz Pas Temizliği: Korozyon doğal bir olay olduğu için tamamen ortadan kaldırılması mümkün değildir.

Bununla birlikte, korozyonun zararlı etkisi azaltılabilir veya kontrol altında tutulabilir.

Tüm beyaz pas tabakası tel fırça ile temizlenir. Kaplama kalınlığı ölçülmesi sonucunda bu bölgedeki çinko kaplamanın korunduğu görülecektir. Malzemelerin kuru ortamda saklanması sağlanmalıdır.

Galvanik Korozyon: Galvanik korozyon, iki farklı metal temas ettiğinde elektrolit oluşumundan meydana gelen elektrokimyasal reaksiyondan kaynaklanır. Reaksiyonun gücü ve korozyonun boyutu, elektrolitin iletkenliği ve metallerin potansiyel farkı dahil olmak üzere bir dizi faktöre bağlıdır. Daha düşük dirençli metal anodik hale gelip korozyona daha fazla maruz kalırken, daha dayanıklı olan katodik hale gelir. Galvanik korozyonu önlemek için metaller arasında izolasyon yapılmalı ve ortama korozyon önleyici malzeme eklenmelidir.

Galvanik korozyon oluşmaz

Galvanik korozyon önemsizdir

Galvanik korozyon meydana gelebilir

Galvanik korozyon oluşur

GALVANİK KOROZYON TABLOSU

MÜDAHALE VEYA İZOLASYON OLMADAN METAL-METAL YÜZEY TEMASININ DOĞRUDAN BAĞLANTISI	ALÜMİNYUM	DÖKME DEMİR	GALVANİZ ÇELİK	DÜŞÜK KARBONLU ÇELİK	PASLANMAZ ÇELİK	ÇİNKO
ALÜMİNYUM						
DÖKME DEMİR						
GALVANİZ ÇELİK						
DÜŞÜK KARBONLU ÇELİK						
PASLANMAZ ÇELİK						
ÇİNKO						

Not: Bu tablo, çözümlerin seçilmesi için bir yardımcı olarak ele alınacaktır, gerçek durum kesin olarak tahmin edilemez.

3- MALZEMELER VE KAPLAMALAR

İster içeride ister dışarıda, zor şartlar içeren ortamlarda veya özel hijyenik koşullarda: Kırış Metal, ihtiyaçlar ne olursa olsun kablo taşıma sisteminiz için mükemmel malzeme ve kaplama kalitesi sunabilir. Kırış Metal taşıma yönetim sistemleri yüksek kaliteli çelik sacdan üretilmekte olup çeşitli yüzeyler sunmaktadır.

Kablo kanalı malzemesi ve kaplama seçimi, çevre koşulları, korozyon direnci, malzeme kullanımı ve estetik görünüm gibi birçok faktöre bağlıdır. Kırac Metal kablo kanalları siyah sac, alüminyum ve paslanmaz çelikten imal edilmektedir. Pregalvanizli, sıcak daldırma galvanizli veya toz boyalı olarak temin edilebilir.

Kırac Metal kablo kanalları malzemeleri ve kaplamaları ile ilgili tüm detaylar aşağıda verilmiştir.

Standart Çevre	Pregalvanizli EN 10130	Sıcak Daldırma Galvaniz EN 1461	Paslanmaz Çelik 304L 316L	Epoksi Kaplama	Aluzinc	Magnelis
İÇ MEKAN	●			●		
DIŞ MEKAN ŞEHİR		●			●	●
DIŞ MEKAN ENDÜSTRİYEL		●			●	●
DIŞ MEKAN DENİZ		●			●	●
MINERAL ASİT		●		●	●	●
ORGANİK ASİT		●		●	●	●
BAZLAR		●	●	●	●	●
HALOJENLER			●	●		
PETROL & GAZ		●	●	●	●	●
GIDA ENDÜSTRİSİ			●	●		

Seçim tablosu: Standartlar ve Çevre ● Önerilen ● Mümkün

A) MALZEMELER

Tüm aksesuarları ile birlikte kablo kanalları, kablo merdivenleri üretilirken yaygın olarak aşağıdaki malzemeler kullanılmaktadır:

Düşük Karbonlu Çelik - EN 10130 / EN 10025-2: Soğuk haddelenmiş düşük karbonlu çelik (EN 10130 / Kalite DC01) ve Sıcak haddelenmiş düşük karbonlu çelik (EN 10025-2 / Kalite S235JR), garantili şekillendirme, kaynak, galvanizleme ve boyama özellikleri gerektiren çeşitli farklı uygulamalarda kullanılır.

Pregalvanizli Yumuşak Çelik - EN 10346: Pregalvanizli çelik, çelik üretim tesislerinde, çelik sac ruloların sürekli üretim hatlarında çinko ile kaplanmasıyla üretilir. Tüm pregalvaniz çelik kaplama ağırlıkları 100g/m² (Sınıf DX51D+Z100) veya 275g/m² (Sınıf DX51D+Z275)'dir.

Paslanmaz Çelik - EN 10088-2 : Özellikle zor koşulların olduğu ortamlar, kaplamadan ziyade çelik türünün dikkate alınmasını gerektirir. Başta tüneller, gıda ve kimya endüstrileri için paslanmaz çelik kablo kanalı ürünleri kullanılmaktadır. Kırac Metal, kısmen yüksek krom içeriği sayesinde korozyona karşı yüksek dirençleri için 1.4301 (AISI 304) ve 1.4401 (AISI 316) olmak üzere iki ana ostenitli paslanmaz çelik sunmaktadır.

Tüm kaynaklı paslanmaz çelik ürünler, asitleme, cam boncuk püskürtme veya pasivasyon işlemine tabi tutulur. Bu iki adım, ürünün ve montajın uzun ömürlü olması için esastır. Kaynaksız bileşenler durulanır ve yağdan arındırılır. Asitleme ve özel pasivasyon paslanmaz çeliğe açık gri mat bir görünüm verir. Paslanmaz çelik ürünleri çizilmelere karşı korumak için bir çözüm, çeliği üreticiden alıp ürün olarak teslim edene kadar kadar film / PVC tabaka ile kaplı tutmaktır.

Alüminyum - AA 6063: Alüminyumdan imal edilmiş kablo kanalları genellikle yüksek mukavemet-ağırlık oranı, belirli korozif ortamlara karşı üstün dayanıklılığı ve kurulum kolaylığı nedeniyle kullanılır. Aynı zamanda ağırlık olarak bir çelik tepsiden yaklaşık %40 daha hafif olma ve bakım gerektirmeme avantajlarını da sunarlar; ayrıca alüminyum kablo tavaları manyetik olmadığından elektrik kayıpları minimuma indirilir. Alüminyum kablo kanalı ürünlerimiz, tasarımı gereği denizcilik uygulamaları için bakır içermeyen alaşımlar olan AA 6063 serisi alaşımlardan oluşturulmuştur.



B) KAPLAMALAR:

GALVANİZ KAPLAMA:

Galvaniz kaplama, paslanmayı ve galvanik korozyonu önlemek için metale koruyucu bir çinko kaplama uygulama işlemidir. Kullanılan en yaygın yöntem, çelik parçaların erimiş çinko banyosuna daldırıldığı sıcak daldırma galvanizlemedir.

Çinko kaplamalar ilk olarak fiziksel bir bariyer oluşturarak metali korozyondan korur, ikinci olarak bu bariyerin zarar görmesi durumunda, anot sayesinde korozyonu önler. Metal kesildiğinde ve ayrıca atmosfere maruz kaldığında çinko oksijenle reaksiyona girerek çinko oksit oluşturur; bu durum akabinde havadaki su molekülleri ile reaksiyona girerek çinko hidroksit oluşturur. Son olarak çinko hidroksit, atmosferdeki karbon dioksit ile reaksiyona girerek, alttaki çinkoya son derece iyi bağlanan, böylece onu daha fazla korozyondan koruyan ince, sızdırmaz, gri bir çinko karbonat tabakası oluşturur.

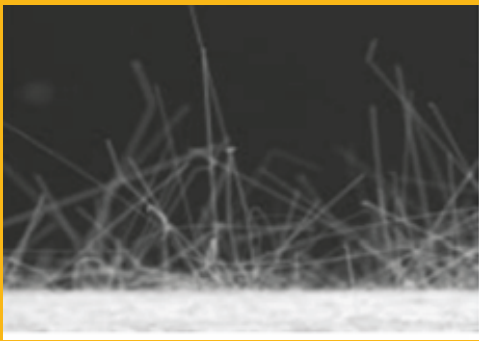
Kıraç Metal, çeşitli galvanizleme seçenekleriyle kablo taşıma sistemleri sunar;

Sıcak Daldırma Galvaniz Kaplama - EN 1461: EN 1461 standartlarına göre çelikten imal edilen ürünlerin üretim sonrası erimiş çinko banyosuna daldırılması ile oluşan bir kaplama yöntemidir. Bu yöntemle çelikle kimyasal bağ kurulabilir ve malzemenin iç, dış, köşe ve küçük noktalarının kaplanması ile genel koruma sağlanır. Sıcak daldırma galvanizli ürünlerde sonradan kesme, delme veya herhangi bir işlem yapılması önerilmez. Bu tip bir işlemin yapılması gerekiyorsa, işlemten sonra yüzeyi korumak için galvaniz sprej uygulanmalıdır. Dış mekan kullanımı için sıcak daldırma galvaniz kaplamalar tercih edilir. Kablo taşıma sistemleri için uygulanan ortalama kaplama kalınlığı 45-55 μm 'dir.

Alkali Çinko + Lak Kaplama - EN 2081: Kıraç Metal kablo taşıma sistemleri için standart kullanılan hırdavatlar alkali çinko+lak kaplamalıdır.

Çinko Tüylenmesi Sorunu:

Bir veri merkezi için çinko tüylenmesi, kısa devre veya ekipmanın arızalanması ya da tamamen bozulması ile sonuçlanacak operasyonel etkiye sahip olabilir. Çinko tüylenmesinin neden olduğu sorunları teşhis etmekte güçlük çekilebilir, çünkü bir kısa devre meydana geldiğinde parçacıklar dağılır.



Çinko tüylenmesi doğrudan elektrogalvanizleme işlemi ile ilgilidir. Sıcak daldırma galvanizleme çeliğin çinko ile kaplanması işlemi içerirken elektro galvanizlemeye göre daha dayanıklı bir çinko tabakası oluşturur. Çinko tüylenmesine karşı en iyi yöntem, elektrogalvanizli malzemelerin kullanımını minimuma indirmektir. Sıcak daldırma galvanizli, toz boyalı veya paslanmaz çelik ürünler sunmak sorunu bertaraf etmek için en iyi yoldur.

Pregalvaniz Kaplama - EN 10130: Pregalvanizli çelik, çelik üretim tesislerinde, çelik sac ruloların sürekli üretim hatlarında çinko ile kaplanmasıyla üretilir. Pregalvaniz kaplamalar çoğunlukla iç mekanlarda kullanılır. Ortalama kaplama kalınlığı 100gr/m² kaplama için 14 μm , 275 gr/m² kaplama için 38 μm 'dir.

Aluzinc Kaplama – EN 10327: Aluzinc, Alüminyum, Çinko ve Silisyumdan oluşan metal kaplamalı soğuk haddelenmiş çeliktir. Aluzinc, Zincalume ve Galvalume bu ürünün farklı ticari adlarıdır. Aluzinc kaplamalar, sıcak daldırma galvaniz kaplamalara göre 3 ila 7 kat daha düşük korozyon oranına sahiptir; korozyon uğrama oranı ortam koşullarına göre değişmektedir.

Aluzinc ve sıcak daldırma galvanizli çelik için koruyucu mekanizma ise şu şekildedir: Sıcak daldırma galvanizli kaplama başlangıçta daha iyi koruma sağlarken çinko kaplamanın kenarlarda giderek daha fazla aşınmasından dolayı koruyucu etki kaybedilir. Daha sonra aluzinc kaplamanın alüminyum kısmı daha uzun bir süre etkisini devam ettirerek koruyuculuk sürdürülecektir. Silisyum ilavesinin birincil amacı, sıcak daldırma işlemi kullanılarak çelik çinko kaplandığında oluşan kırılğan metallere karşı tabakanın büyümesini en aza indirmektir.

Magnelis Kaplama - EN 10327: Magnelis, çeşitli uygulamalarda uzun süreli aşınma ve yıpranmaya karşı yüzey koruması sağlayan çok dayanıklı bir metalik çelik kaplamadır. Her iki tarafı çinko-alüminyum-magnezyum alaşımı ile kaplanmış düşük karbonlu çelik bir üründür. Magnelis kaplamalar, sıcak daldırma galvaniz kaplamalara göre 10 kata kadar daha düşük korozyona uğrama oranına sahiptir; korozyona uğrama sıklığı ortam koşullarına göre değişmektedir. En zorlu ortamlarda koruma sağlayan yenilikçi bir metalik kaplama olan magnelis, korozif reaksiyonları önleyen magnezyumlu çinko bazlı ince bir koruyucu film ile açıkta kalan kesik kenarları korur.

EPOKSİ TOZ BOYA KAPLAMA:

Toz kaplama, kablo kanallarında üstün bir kullanım ömrü ve korozyona karşı dayanım sağlar. Toz kaplama ile kablo kanalında, pas ve diğer kaba aşındırıcı faktörlere karşı kesin bir koruma sağlanarak yüzeylerin en iyi durumda kalması sağlanır. En etkili kaplama türü epoksi toz boya kaplamadır.

Epoksi toz kaplama işlemi, elektriksel olarak topraklanmış nesnelere kuru, elektrostatik olarak yüklenmiş toz boyanın püskürtülmesini içerir. Toz parçacıkları metale doğru çekilir ve açıkta kalan her kısma eşit şekilde yapışır. Toz boyalı nesne fırınlanarak sertleştirilir ve metalin yüzeyi üzerinde bir kabuk oluşturur. Kaplama, mükemmel yapışma özelliği ile yüksek korozyon koruması ve bakım sürelerinden tasarruf sağlar.

Epoksi toz boya, klasik RAL renk sistemine göre çeşitli renklerde mevcuttur.

Epoksi toz boya, ortalama kalınlığı 70-80 mikron olacak şekilde düşük karbonlu çeliğe uygulanır.

4- KABLO KANALLARININ MEKANİK ÖZELLİKLERİ

A) GÜVENLİ ÇALIŞMA YÜKÜ

Kullanım sırasında kablo taşıma sistemi, kabloların ve diğer tamamlayıcı ürünlerin ağırlığını kaldırabiliyor olmalıdır. IEC 61537'ye uygun olarak ürünlerin güvenli çalışma yükü test değerleri, en iyi kurulum konfigürasyonunun uygulanmasına yardımcı olur.

Güvenli çalışma yükü, normal kablo taşıma sisteminde güvenle uygulanabilecek maksimum yüküdür. Test yapılırken kablo taşıma sistemine kademeli olarak artan yükler uygulanır. Eşit dağılmış bu yük daN/m cinsinden ifade edilir.

Elde edilen güvenli çalışma yükü şunları garanti eder:

- Açıklığın maksimum 1/100'ü kadar dikey eğilme (örnek: 2000 mm destekler arasındaki mesafe için 20 mm eğilme)
- Kablo kanalı genişliğinin maksimum 1/20'si kadar yatay eğilme (örnek: 200 mm kablo kanalı genişliği için 10 mm eğilme)
- 1,7 güvenlik katsayısı.



Üç tür test vardır: Esas olarak, ek eleman açıklığındaki konumlandırılmaları ile ayrışır.

- Tip 1: İlk açıklığın ortasına bir bağlantı elemanı yerleştirilmelidir. İlgili montaj önerisi: Bu, kurulumda hiçbir koşul olmaksızın güvenli yük garantisi sunabilen en kısıtlayıcı konfigürasyondur.



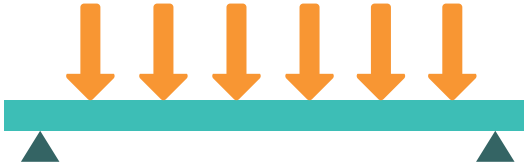
- Tip 2: İkinci açıklığın ortasına bir bağlantı elemanı yerleştirilmelidir. İlgili montaj önerisi: Güvenli yükleri garanti etmek için, tesisatta uç açıklığında bir bağlantı elemanı kaplin bulunmamalıdır.



- Tip 3: Bağlantı elemanının konumu sabittir, test edilen kablo tepsisinin uzunluğu, açıklığın katları olmalıdır. İlgili montaj önerisi: Montaj, üreticinin tavsiye ettiği bağlantı konumuna uygun olmalıdır.



NEMA VE-1, IEC 61537'ye paralel olarak ilerleyen ancak bir Kuzey Amerika elektrik komitesi tarafından hazırlanan bir kablo taşıma standardıdır. Ayrıca yük kapasitesini ilan etmek için belirli yük testi yöntemlerini şart koşarlar. Test, iki destek arasında eşit olarak yüklenen kablo taşıma sistemi üzerinde gerçekleştirilir.



Yıkıcı yöntem: Bu yöntemde sistem çökene kadar test devam eder. SWL için seçilen yük, çökme yükünün 1.5 güvenlik faktörüne bölünmesidir.

Destek Aralığı: Bir kablo kanalı sisteminin mukavemeti, büyük ölçüde yan korkuluklarının mukavemeti ile belirlenir. Yan korkuluğun mukavemeti, üzerine kurulduğu destekler arasındaki mesafeye orantılıdır ve genellikle 'destek aralığı' olarak adlandırılır. Bu nedenle, bir kablo kanalı sisteminin mukavemeti, destek açıklığı modifiye edilerek değiştirilebilir. Destekler arasında birden fazla ek yerleştirilmesini önlemek için destek açıklığı uzunluğu, bağlanmamış düz kesit uzunluklarına eşit veya daha az olmalıdır.

B) EĞİLME

Bir yük uygulandığında tüm profillerde eğilme meydana gelir. Kablo kanalında meydana gelen eğilme, uygulanan yük, destek açıklığı, kiriş ve yükün boyutu ve malzemesi ile ilgilidir. Eğilme testleri IEC 61537'ye uygun şekilde yapılır.

C) ÖZYÜK DIŞI TÜM YÜKLER

Özyük dışı tüm yükler rüzgar, buz ve kar yüklerini içerir. Özyük dışı tüm yüklerin etkileri her bir montajda farklılık gösterecek olup tasarım aşamasında her birinin belirli etkilerine ilişkin daha fazla tavsiye alınmalıdır. Özyük dışı tüm yüklerle ilişkin aşağıdaki bilgiler yalnızca genel bir kılavuz olarak verilmiştir.

Kar yükleri: Kar yağışından kaynaklanan ek tasarım yükü, her montaj için geçerli olan bina kodları kullanılarak belirlenmelidir.

Buz yükleri: Buza bağlı ek yük tasarımı aşağıdaki formülle belirlenir:

$$W_i = W \times T_i \times D_i / 10^6$$

Burada:

W_i = buz yükü (kg/m)

W = tepsi genişliği (mm)

T_i = maksimum buz kalınlığı (mm)

D_i = 913 kg/m³ – buz yoğunluğu

Buz kalınlığı, montaj yerine bağlı olarak değişecektir. ½" (12,7 mm) değeri ölçülü bir standart olarak kullanılabilir.

Rüzgar Yükleri: Dikkate alınması gereken ek yükleme, yan raya dik olan darbe basıncının etkisidir. Bu yükleme aşağıdaki formülle belirlenir:

$$W_p = 0,00256 \times V^2 \times Y/12$$

Burada:

W_p = rüzgar nedeniyle yükleme (lbs/lineer foot)

V = rüzgar hızı (mph)

H = yan korkuluk yüksekliği (inç)

Sismik yükler: Kablo kanalı sistemlerinin varsayılandan daha güçlü depremlere dayanabileceği artık bilinmektedir. Kanalın kendisi ve destek malzemesi oldukça sünek olup tepsi içinde hareket eden kablolar enerjiyi dağıtma eğilimindedir. Ancak seçilen kablo kanalı için belirli sismik özellikleriniz varsa, özelliklerinizin karşılandığından emin olmak için Kırac Metal ekibine danışınız.

D) ISIL GENLEŞME VE ÇEKME

Bir kablo kanalı sisteminin montajı sırasında termal genişleme ve çekme etkileri dikkate alınmalıdır. İhtiyacınız olan genişleme ek elemanı sayısını belirlemek için, düz kablo kanalı geçişlerinin uzunluğuna ve minimum kış ve maksimum yaz sıcaklıkları arasındaki toplam farkı belirleyiniz. Düzgün çalışması için genişleme ek elemanları, kanallar arasında doğru aralık ayarları gerektirir. Aralığı bulmak için (bkz. Tablo 1).



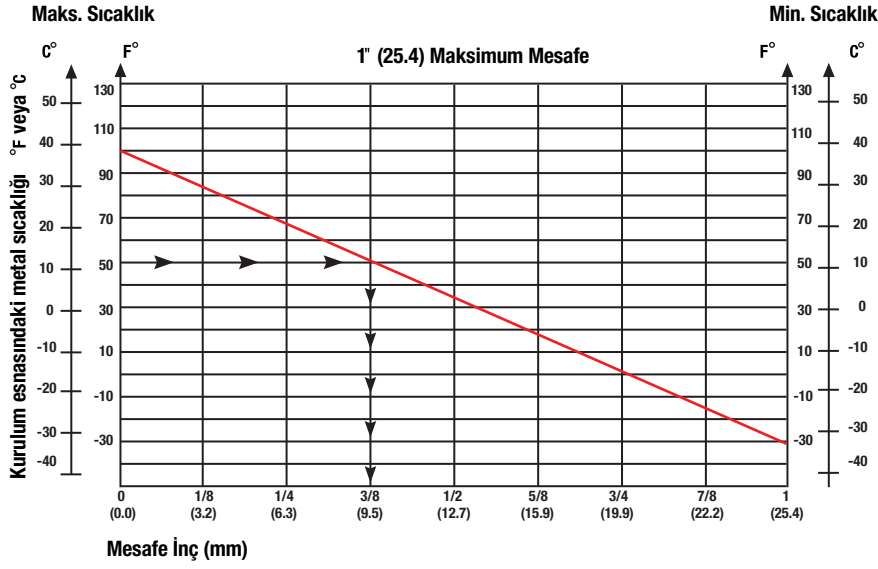
Tablo 1 - Genleşme bağlantıları arasındaki maksimum mesafe (1 adet 25.4mm hareket için)

Sıcaklık Değerleri		316 Paslanmaz çelik	Çelik	Alüminyum
°F	°C	(m)	(m)	(m)
25	3	115	156	79
50	4	58	78	40
75	42	38	52	27
100	56	29	39	20
125	70	23	31	16
150	83	19	26	13
175	97	16	2	11

Aralık ayarını çizmek için:

- Min. sıcaklık çizgisindeki en düşük metal sıcaklığını işaretleyiniz.
- Maks. sıcaklık çizgisindeki en yüksek metal sıcaklığını işaretleyiniz.
- Bu iki noktayı birleştiriniz.
- Montaj sıcaklığını bulun ve yüksek/düşük çizgisine çiziniz.
- Grafiği aralık ayarına getiriniz.

Tablo 2

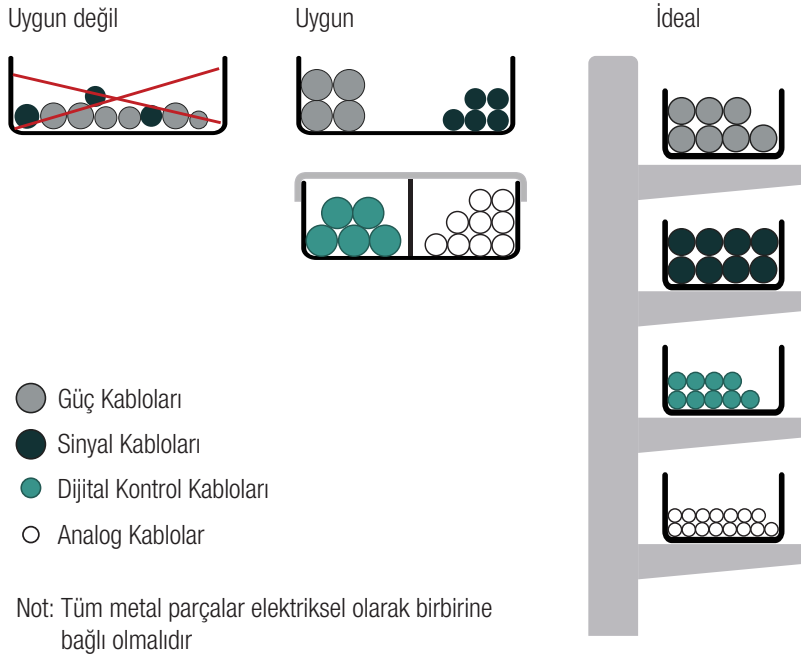


5- ELEKTROMANYETİK UYUMLULUK (EMC)

EMC direktifi 2004/108/EC, elektromanyetik uyumluluğu (EMC), bir cihaz veya sistemin elektromanyetik ortamda, bozucu bir elektromanyetik dalga yaratmadan çalışmaya devam etme kabiliyeti olarak tanımlar. EMC, tesisatların ve kablolama sistemlerinin planlanması sırasında dikkate alınması gereken temel bir faktördür. Kablo kanalı sistemleri gibi herhangi bir sürekli metal sistemi kablolar üstünde elektromanyetik kalkan görevi görür.

Daha İyi EMC performansı için Montaj Önerileri:

Kabloların Ayrılması: Farklı tipte kablolar (güç ve düşük seviyeli bağlantılar) aynı demete veya aynı kablo kanalına yerleştirilmelidir. Farklı tipte tablo gruplarının birbirinden seperatörler kullanılarak veya farklı kablolar, farklı kablo kanallarına döşenerek elektro-manyetik olarak ayrılması tavsiye edilir. Seperatör yoksa, yeterli mesafe bırakılmalıdır (bkz. Şekil 1). Güç ve kontrol kabloları arasındaki mesafe, en büyük güç kablosunun yarıçapının en az 5 katı olmalıdır.



Şekil 1: Metal kablo kanallarına kablo gruplarının yerleştirilmesi.

Doğru Sıfırlama & Topraklama: Bir kalkan olarak metal kablo kanalı, sıfırlama ve topraklama gereksinimlerine tabidir. Düzgün bir şekilde sıfırlandığında ve topraklandığında sistem EMC performansını iyileştirir. Düzgün olmayan bir şekilde sıfırlandığında ve topraklandığında, EMC performansını, muhtemelen önemli ölçüde düşürecektir.

Metal kablo kanallarının her iki ucu her zaman yerel toprak elektrotlarına bağlanmalıdır. Çok uzun kablo yolları için, bağlı cihazlar arasında topraklama sistemine ek bağlantılar önerilir. Topraklama sistemine yapılan tüm bağlantılar kısa olmalıdır.



6- KABLO KANALLARININ SEÇİMİ

A) KABLO TAŞIMA SİSTEMİ SEÇİMİ:

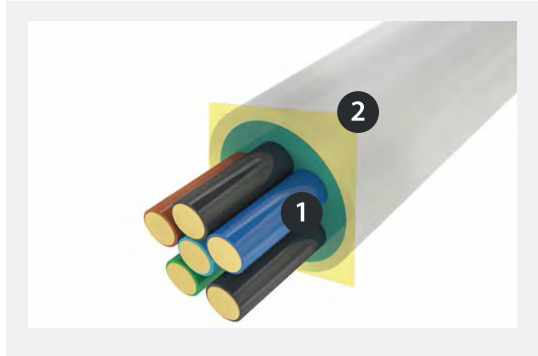
Mükemmel kablo destek sistemini seçmek için hangi tip kabloların döneceğini ve şantiye koşullarını bilmeniz gerekir. Kırış Metal, farklı uygulamalar için müşterilerine özel sistem çözümleri sunabilmektedir:

Standart Kablo Kanalları	Merdiven Kanalları
Uygulama alanları: Alçak gerilim kablolarından güç kaynağına	Merdiven Kanalları Uygulama alanları: Büyük kesitli kablolar ve güç iletkenleri. Bunlar,
Geniş Açıklıklı Merdivenler	Tel Kanallar
Uygulama alanları: Şantiye koşulları nedeniyle destek mesafelerinin üç metreden fazla olduğu sistemler için.	Uygulama alanları: BT kabloları, telefon kabloları ve kontrol kabloları. Ayrıca aydınlatma kablolarının montajında da kullanılır.

B) KABLO HACMİNİN HESAPLANMASI:



Kablo hacmi, doğru kablo taşıma sisteminin seçimi için önemli bir kriterdir; bunun için kablo kanalında yeterli alan olmalıdır. Kablolar asla birbirine sıkıca sarılmadığından veya kesin bir paralel düzen göstermediklerinden, hacim hesaplamasını yalnızca kablo çapına dayandırmak yeterli değildir.



(2r)2 formülü (2r = kablunun çapı) ile gerçekçi bir hesaplama sağlanır. Bu formül dönecek tüm kabloları uygulanmalı ve özetlenmelidir. Daha sonra gelecek ihtiyaçlar için %30 ek kapasite eklenmelidir. (bkz. şek.1)

Kablo çapı(1) ve gerekli boşluk(2)

STANDART KABLO ÇAPLARI



Dahili İzole Güç Kabloları

Tip	Çap mm	Kullanılabilir Kesit Alanı cm ²
1x4	6.5	0.42
1x6	7	0.49
1x10	8	0.64
1x16	9.5	0.9
1x25	12.5	1.56
3x1.5	8.5	0.72
3x2.5	9.5	0.9
3x4	11	1.21
4x1.5	9	0.81
4x2.5	10.5	1.1
4x4	12.5	1.56
4x6	13.5	1.82
4x10	16.5	2.72
4x16	19	3.61
4x25	23.5	5.52
4x35	26	6.76
5x1.5	9.5	0.9
5x2.5	11	1.21
5x4	13.5	1.82
5x6	14.5	2.1
5x10	18	3.24
5x16	21.5	4.62
5x25	26	6.76
7x1.5	10.5	1.1
7x2.5	13	1.69



Harici İzole Güç Kabloları

Tip	Çap mm	Kullanılabilir Kesit Alanı cm ²
1x10	10.5	1.1
1x16	11.5	1.32
1x25	12.5	1.56
1x50	15.5	2.4
1x95	18.5	3.42
1x120	20.5	4.2
1x240	28	7.84
3x1.5	11.5	1.32
3x2.5	12.5	1.56
3x10	17.5	3.06
3x16	19.5	3.8
3x50	26	6.76
3x120	36	12.96
4x1.5	12.5	1.56
4x2.5	13.5	1.82
4x6	16.5	2.72
4x10	18.5	3.42
4x16	21.5	4.62
4x25	28	7.84
4x50	30	9
4x95	39	15.21
4x120	42	17.64
4x240	58	33.6
5x1.5	13.5	1.82
5x2.5	14.5	2.1
5x6	18.5	3.42
5x10	20.5	4.2
5x16	22.5	5.06
5x25	27.5	7.56



IT Kablo Tipi Güç Kabloları

Tip	Çap mm	Kullanılabilir Kesit Alanı cm ²
Cat:5	8	0,64
Cat:6	8	0,64



Koaksiyel Kablo Tipi

Tip	Çap mm	Kullanılabilir Kesit Alanı cm ²
SAT/BK	6,8	0,48

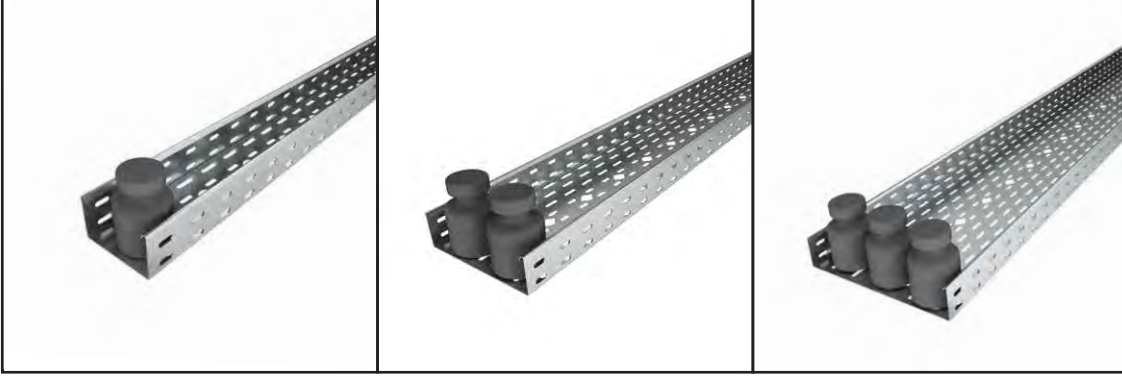
Önemli: Bu değerler üreticiden üreticiye değişebilen ortalama değerlerdir. Kesin değerler için lütfen üreticinin teknik şartnamelerine bakınız.



C) KABLO AĞIRLIKLARININ HESAPLANMASI:

Bir çok kablo üreticisi, kablo ağırlıklarını hesaplamak için kesin doğrulukta bir yöntem sunar ve kablo başına uygun ağırlıklar doğrudan üreticilerden alınabilir.

Bir kablo kanalının ortalama yük kapasitesi, deneyim değerleri kullanılarak kabaca hesaplanabilir. 60 mm kenar yüksekliğine sahip bir sistem için, her metre kablo kanalı veya kablo merdiveni için 100 mm genişlik başına 15 kg'lık bir değer geçerlidir.



D) MAKSİMUM DOLDURMA KAPASİTESİ

Bir kablo kanalının dolum kapasitesini hesaplamak için genel bir kural vardır. Bazı projeler için, destekleyici yapıyı ölçmek ve uyarlamak için ilk varsayım olarak kullanılacak bilgileri teşkil ederler. Hesaplama prensibi: Bu prensip bir kablo kanalı kesitinin alanını hesaplar. Dolu bir kablo kanalının 0,28 kg/m/cm² kablo yoğunluğu içerdiği kabul edilir. Örnek: 50mm x 300mm'lik bir kablo kanalı kesitinin alanı (yani 5 x 30 cm) 150 cm²'dir (iç boyutlar dikkate alınarak). Genel bir kural olarak, sonuçtaki dolum kapasitesi 0,28 x 150 = 42 kg/m²'dir.

7- KABLO KANALLARI STANDARTLARI HAKKINDA BİLGİ

Kablo kanalları üretimi ve kullanımı, zamanla değişen belirli sıkı düzenlemelere tabidir. Bu bölümde Kırış Metal ürün uyumunu tanımlayan yürürlükteki metinlerin güncellemesini sunuyoruz. Talep üzerine tüm sertifikalar Kırış Metal ekibinden alınabilir.

A) KABLO KANALLARI İÇİN BAŞLICA ULUSLARARASI STANDARTLAR

EN 61537 / IEC 61537: Bu standart, kablo taşıma ürünlerinin nitelenmesi için referanstır. Bu standart, tesisatların tam güvenliğini sağlamak için kablo kanalları, kablo merdivenleri, destekler ve bunların aksesuarları için gereksinimleri ve deney yöntemlerini belirler. İşlenen konular şunlardır: Mekanik mukavemet - Elektriksel süreklilik - Elektriksel iletkenlik - Korozyon direnci - Yangına dayanımı - Darbe direnci.

DIN 4012-12: Devre bütünlüğünü korumak için gerekli olan elektrik kablo sistemlerinin yangın direncini belirler.

NEMA VE1: Kanada Elektrik Yasası ve Ulusal Elektrik Yasası kurallarına uygun olarak kullanılmak üzere tasarlanmış metal kablo kanalları ve ilgili bağlantı parçaları için gereksinimleri belirtir.

Ulusal Uygunluk İşaretleri (TSE, VDE, IMQ, GOST, NEMA, vb.): Bunlar, ilgili ürünlerin ulusal standartlara veya ülkede yaygın olarak kullanılan standartlara uygun olduğunu garanti eder. Bu uygunluk onaylı kuruluşlar tarafından sertifikalandırılır.

Üretici Uygunluk Beyanı: Ürünler Kırac Metal'de yukarıdaki standartlara göre test edilebilir. Bu testlerin sonuçları uygunluk beyanı şeklinde iletilir. Bu teknik belge, korozyona karşı direnç seviyesi, güvenli çalışma yükleri veya elektriksel süreklilik gibi konuları ele alır ve istek üzerine sağlanır.

B) KALİTE, ÇEVRE VE SAĞLIK & GÜVENLİK TAAHHÜT STANDARTLARI

ISO 9001: Bu standart, kalite risklerinin sürekli iyileştirmeye dayalı olarak yönetimini teşvik eder. Uygulanması ile hedeflenen, kalite seviyesine uygun ürünler tedarik ederek müşteri memnuniyetini sürekli iyileştirmektedir.

ISO 14001: Kırac Metal, ISO 14001 belgesi almak için istemli bir taahhütte bulunmuştur; çevre yönetimine dayalı bu standardın gereklilikleri, çevrenin korunmasına, sürdürülebilir olarak geliştirilmesine ve saha performansının iyileştirilmesine katkıda bulunur. Sürekli iyileştirme sürecinin bir parçası olarak, ayırma sistemlerini genişleterek enerji tüketimini ve atık miktarını azaltmayı ve ayrıca su tüketimini ve atmosfer emisyonlarını yönetmeyi amaçlayan çevresel çalışmalar yapılır.

ISO 45001: : Kırac Metal, iş sağlığı ve güvenliği standartları uygulama sertifikalarını almıştır. Bu standartla ilgili eğitimler, çalışanları ve ziyaretçileri işle ilgili kazalardan ve hastalıklardan korur.

C) AVRUPA BİRLİĞİ DİREKTİFLERİ VE YÖNETMELİKLERİ

Avrupa tek pazarı bağlamında, Avrupa Birliği(AB) direktifleri serbest dolaşımı ve minimum güvenlik standartlarına uyumu sağlar. Her ürün tipinin kendi referans Avrupa Birliği direktifleri mevcuttur.

CE işareti: CE işareti, ürün için geçerli olan tüm Avrupa Birliği direktiflerine uygunluğun tedarikçi tarafından beyan edilen kanıtıdır. Avrupa Birliği bölgesinde ticareti yapılan tüm ürünler CE logosu ile işaretlenmeli veya sertifikalandırılmalıdır. Üreticiler, CE belgelendirme raporlarını ibraz etmelerini veya numune almalarını isteme yetkisine sahip yetkili mercilerin denetimine tabidirler.

LVD - Alçak Gerilim Direktifi: Direktif (2014/35/EU) herhangi bir AB üye ülkesi tarafından onaylanan bir elektrikli ekipmanın diğer tüm AB ülkelerinde kullanım için kabul edilebilir olması için gerekli güvenlik yönetmelikleri hakkında ortak kapsamlı hedefleri belirler. Alçak Gerilim Direktifi, karşılanması gereken herhangi bir özel teknik standart sağlamaz, bunun yerine tasarımcılara güvenli ürünler üretmeleri amacıyla rehberlik sağlamak için IEC teknik standartlarını baz alır.

ROHS - Tehlikeli Maddelerin Sınırlandırılması: RoHS Avrupa Direktifi (2002/95/EC), elektrikli ve elektronik ürünler için geçerli olan tehlikeli maddelerin kullanımının sınırlandırılmasına ilişkin kuralları tanımlar.

REACH - Kimyasalların Kaydı, Değerlendirilmesi, İzni ve Kısıtlanması: REACH, AB genelinde sanayide kimyasalların güvenli üretimini ve kullanımını sağlayan bir Avrupa Direktifidir. (no. 1907/2006). Üretilen, ithal edilen veya AB pazarına sunulan kimyasalları listeler, değerlendirir ve izler.

Çatışmalı Mineraller Yönetmeliği: Sorumlu bir şirket olarak Kırac Metal, "Çatışmalardan Etkilenmiş ve Yüksek Riskli Bölgelerin Madenlerine İlişkin Sorumlu Tedarik Zinciri için OECD Uyum Rehberi"ndeki bilgileri takip ederek OECD girişimlerine büyük destek verir ve tedarik zinciriyle ilgili riskleri belirlemek amacıyla aşamalı olarak tespit ve değerlendirmeye yönelik bir yaklaşım ortaya koyar.





A D R E S :

Organize Sanayi Bölgesi,
Şehitler Bulvarı No:21
Eskişehir - Türkiye

T e l : 0222 236 15 00

F a x : 0222 236 21 08

www.kiracmetal.com

info@kiracmetal.com