



ÜRÜN KATALOĐU



MONOBLOK PANOLAR

www.kiracmetal.com

İçindekiler

Contents

K01 - 1**Modüler Monoblok Pano**
*Modular Distribution Enclosure***6****K01 - 2****Standart Monoblok Pano**
*Standard Wall-Mount Enclosure***10****K01 - 2-E****Ekonomik Monoblok Pano**
*Economic Wall-Mount Enclosure***13****K01 - 3****Duvar Tipi Harici Monoblok Pano**
*Outdoor Shed Roof Wall-Mount Enclosure***16****K01 - 4****Sahra Tipi Harici Monoblok Pano**
*Outdoor Gable Roof Wall-Mount Enclosure***19****K01 - 5****Sivaaltı Pano**
*Flush Wall Mount Enclosure***22**

Referanslarımız

Our References

Kıraç Metal, Dünya'nın çeşitli ülkelerinde ürünlerini ve hizmetlerini sunmaktadır. Bu ülkelerden başlıcaları, Rusya, Slovakya, Fransa, Almanya, Katar, Kanada, Singapur, İtalya, Bulgaristan, Ürdün, Gürcistan, Azerbaycan, Kazakistan, Türkmenistan, Romanya, Lübnan, Mısır'dır.

Kıraç Metal olarak, aşağıda adı geçen projelerde yer almış olmaktan büyük memnuniyet duymaktayız.

Kıraç Metal offers world-class products and services all over the world. We have been exporting to following countries: Russia, Slovakia, France, Germany, Qatar, Canada, Singapore, Italy, Bulgaria, Jordan, Georgia, Azerbaijan, Kazakhstan, Turkmenistan, Romania, Lebanon and Egypt.

As Kıraç Metal, we are pleased to have taken part in the following projects.



EMERSON NETWORKS	Fransa, Romanya, Kanada, Brezilya	France, Romania, Canada, Brazil
ALCATEL-LUCENT	TTAES Projesi - Türkiye	TTAES Project-Turkey
HUAWEI	TTAES Projesi- Türkiye	TTAES Project-Turkey
ZTE	TTAES Projesi- Türkiye	TTAES Project-Turkey
BAYKAL	Kontrol Panelleri - Türkiye	Control Panels - Turkey
TELFONIA	Vodafone Projesi - Lübnan, Mısır	Vodafone Project - Lebanon, Egypt
TRICOM CONTROLS	Vodafone Projesi - Mısır	Vodafone Project - Egypt
SIEMENS	Pearl Katar Projesi - Katar	Pearl Qatar Project - Qatar
POLIMEKS	Altı Adet Hastane Projesi Ashgabat - Türkmenistan	Six Hospital Projects Ashgabat - Turkmenistan

Detaylı referans listemizi www.kiracmetal.com web sitemizden inceleyebilirsiniz.

This is only a limited list of our references. To find out more, please visit our website www.kiracmetal.com

Firma Profili Company Profile



Kiraç Metal Ltd. Şti., kablo taşıma sistemleri ve alçak gerilim panoları ürün gruplarında saygın ve global bir üretici olarak 2002 yılından bu yana faaliyet göstermektedir. Merkezi ve ana üretim tesisi Eskişehir'de olan firmanın; Bursa'da galvaniz tesisi ve Doha'da (Katar) bir üretim tesisi daha bulunmaktadır.

Şirketin geniş ürün gamı içerisinde kablo kanalları, kablo merdivenleri, trunking sistemleri, taşıma sistemleri, alçak gerilim panoları ve rack kabinetleri bulunmaktadır. Tüm ürünler sac, paslanmaz çelik ve alüminyum malzemeden üretilmektedir ve çeşitli kaplama seçenekleri mevcuttur. Ürün yelpazesindeki yenilikçi, sürdürülebilir gelişim ve hizmet mükemmeliyeti şirketin temel gücü olmaya devam edecektir.

Detaylı Bilgi için

İnternet sitemizi www.kiracmetal.com'dan ziyaret edebilir veya satış personelimiz ile irtibata geçebilirsiniz.

Kiraç Metal Co. Ltd., established in 2002, has taken place as a respectable and global manufacturer in Cable Management and Low Voltage Enclosures Market. The company has its headquarters and primary production unit in Eskişehir (Turkey), galvanization plant in Bursa (Turkey) and another production unit in Doha (Qatar).

Kiraç Metal's wide range of products include: cable trays, cable ladders, trunkings, mounting systems, low voltage enclosures and IT cabinets. All products are available in steel, stainless steel and aluminium options and various finishes. The company's core power will always be the innovative growth in product range and sustainable service quality.

For Further Information

Visit our web page at www.kiracmetal.com or contact our sales team

Kalite Yönetim Sistemi

Quality Management System

Kirac Metal üretim faaliyetlerini ISO 9001 kalite yönetim sistemine uygun şekilde sürdürmektedir. Alçak gerilim panolarımız, EN 62208 standardı ile uyumludur. Ayrıca tüm ürünlerimizde CE ve Rusya piyasası için GOST-R onayımız mevcuttur.

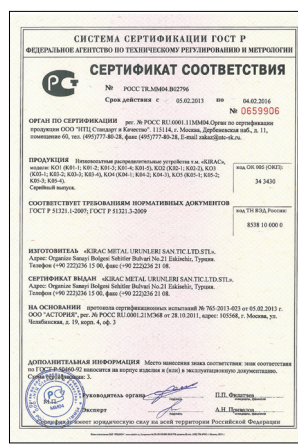
Kirac Metal has implemented quality management systems in accordance with ISO 9001 standards. Our low voltage enclosures in compliance with EN 62208 standards. Additionally, all of our products are CE listed and GOST-R approved.

Aşağıdaki yönetmelikler alçak gerilim panoları için geçerlidir:

The following directives apply to the low voltage enclosures:

- LVD olarak bilinen alçak gerilim yönetmeliği 2006/95/EC
- CE işareti olarak bilinen markalama yönetmeliği 93/68/CEE
- RoHS olarak bilinen tehlikeli maddelerin kullanımını kısıtlama yönetmeliği 2011/65/CE.

- 2006/95/EC Directive known as Low Voltage Directive (LVD)
- 93/68/CEE Directive known as CE Marking
- 2011/65/CE Directive known as Restriction of Hazardous Substances (RoHS)



Pano Kod Açıklaması Enclosure Code Explanation

K 01 - 2 - 060802

Örnek : 600 x 800 x 200 Standart Monoblok Pano
Sample: 600 x 800 x 200 Standard Wall-Mount Enclosure

Derinlik / Depth
Yükseklik / Height
Genişlik / Width
Pano Seri / Panel Series
Pano Tipi / Panel Type



K01 - 1

Modüler Monoblok Pano
Modular Distribution Enclosure

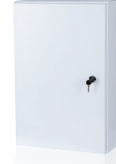
IP43



K01 - 2

Standart Monoblok Pano
Standard Wall-Mount Enclosure

**IP43
IP55**



K01 - 2-E

Ekonomik Monoblok Pano
Economic Wall-Mount Enclosure

IP40



K01 - 3

Duvar Tipi Harici Monoblok Pano
Outdoor Shed Roof Wall-Mount Enclosure

IP65



K01 - 4

Sahra Tipi Harici Monoblok Pano
Outdoor Gable Roof Wall-Mount Enclosure

IP65



K01 - 5

Sıvaaltı Pano
Flush Wall Mount Enclosure

IP43



Monoblok Panolar

Wall-Mount Enclosures

K01

Monoblok Panolar, elektrik, elektronik ve enstrümantasyon dallarında pek çok farklı cihaz ve komponentler için, iç ve dış mekan uygulamalarında kullanılabilir.

6 farklı monoblok pano çeşidimiz bulunmaktadır: Standart, Ekonomik, Duvar Tipi Harici, Sahra Tipi Harici, Sıvaaltı Panolar ve Modüler Monoblok Panolar. Pano; gövde ve kapı olmak üzere 2 ana bölüme ayrılır. Gövde ve kapı genellikle 0.8 mm - 1.5 mm sacdan imal edilir. Kapı min. 2 adet menteşe ile güvenli bir şekilde monte edilir, sağa-sola (isteğe bağlı olarak) menteşenin yönü değiştirilebilir ve minimum 130° ile kapı açılabilir. Kapıda, sızdırmaz bölgenin içine yerleştirilmiş en az bir kilit bulunmaktadır. Dökme conta direkt kapı üzerine yerleştirilir. Pano duvara montaj askı elemanları ile sabitlenir, pano kapısı modüler yapıdadır ve yönü kolaylıkla değiştirilebilir. Montaj plakası pano içi cihazların bağlantısını sağlar, 1.2 mm - 2.0 mm pre-galvanizli sacdan imal edilir, panonun arka duvarına veya derinliği ayarlamak için yan duvarlara monte edilir. Panonun bükümleri, izole bölümden su sızmasını engellemek için U-kanal şeklinde bükülmüştür.

Panonun tüm dış parçalarına, RAL 7032/ RAL 7035* elektrostatik toz boyama işlemi uygulanır.

Ortam sıcaklık değerleri: -25 °C ila +40 °C arasındadır.

***Farklı renkler özel istek üzerine uygulanabilir.**

The Wall Mount Enclosures can be used in many different applications: house, electrical and electronic controls, instrumentation and components in indoor or outdoor locations.

Our range of wall mount enclosures consists of 6 different types: Standard, Economic, Outdoor Shed Roof, Outdoor Gable Roof, Flash Wall Mount and Modular Distribution Enclosure. We can distinguish two main parts in the enclosures: the body (base) and the door. The body and door are generally folded from 0.8 mm -1.5 mm steel plate. The door is secured by 2 pcs. hinges, mounted either to left or right side opening (upon request) and door opening angle is minimum 130°. The door is equipped with one lock, located out of the sealed area, gasket directly mounted on the door. The enclosures are secured to the wall using mounting brackets, the hinges screwed onto the body of the enclosure, making it easier to remove and invert the door. The mounting plate is manufactured from pre-galvanized steel 1.2 mm - 2.0 mm thickness, fixed directly to the back of the enclosure or on the sides allowing the in-depth setting and the connection between all enclosure's devices. The edges of the enclosures are folded in the shape of U-channel to avoid water stagnation on the seal.

Enclosure's all outer parts are pre-treated prior to electrostatic powder coating in RAL7032/RAL7035.*

Ambient Temperature Limits: from -25 °C to +40 °C.

****Special colours applied upon request.***

K01-1

Modüler Monoblok Pano / Modular Distribution Enclosure

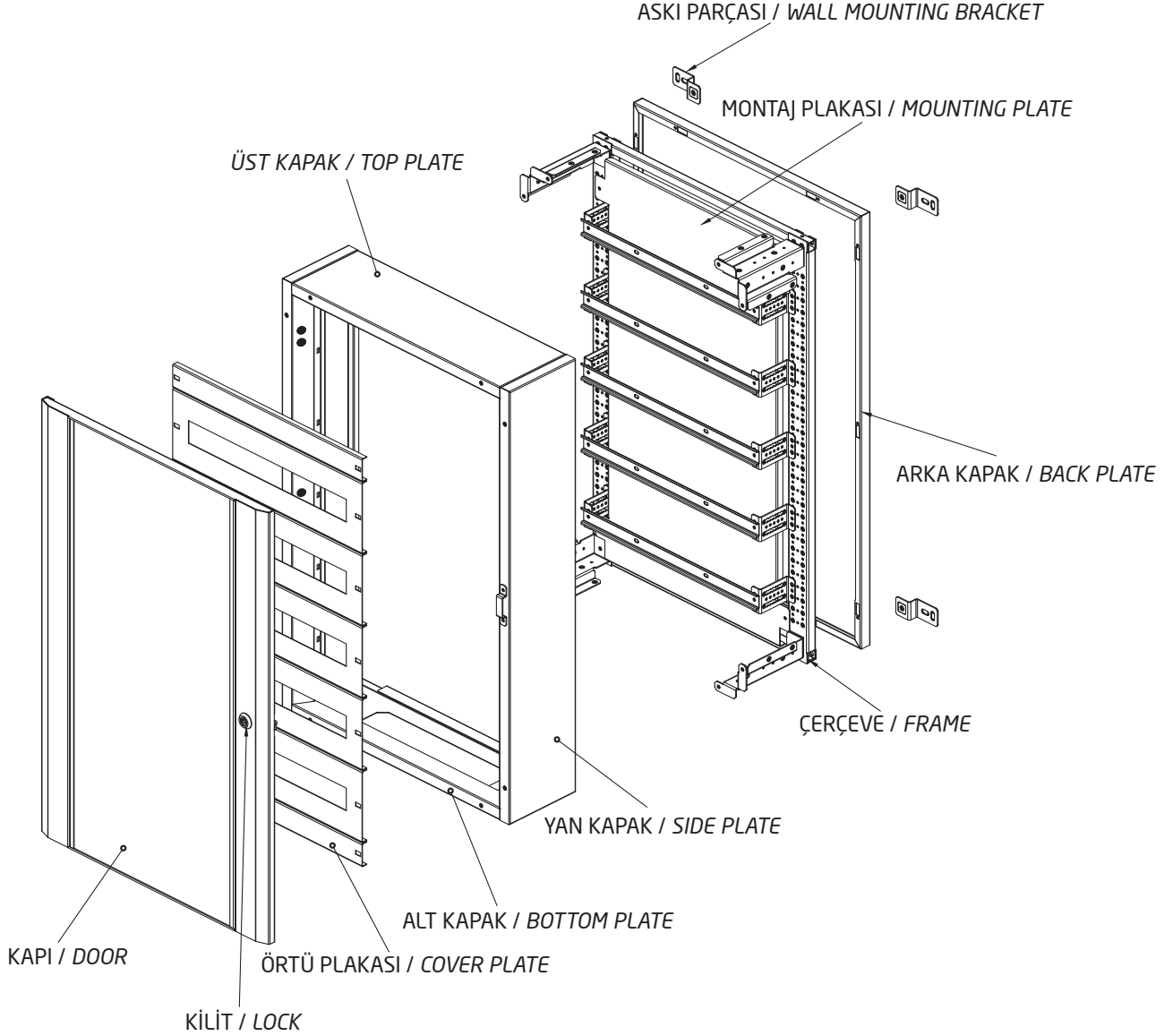
Modüler Monoblok Panoları iç mekânlarda ve kuru ortamlarda kullanılır. Çoğunlukla iç mekân elektrik montaj ve aydınlatma sistemlerinde kullanılırlar.

Modular Distribution Enclosures are especially designed for indoor and dry environments. They are mostly applied in indoor electrical installation and lighting systems.



K01-1

Modüler Monoblok Pano / Modular Distribution Enclosure



STANDART İÇERİK

Yatay Profil - 2 ad.
Dikey Profil - 2 ad.
Yan Kapak - 2 ad.
Alt / Üst Kapak - 2 ad.
Arka Kapak - 1 ad.
Camlı Kapı - 1 ad.
Yaprak Menteşe - min. 2 ad.
Örtü Plakası - min. 2 ad.
Montaj Plakası - 1 ad.

OPSİYONEL İÇERİK

Örtü Plakaları
Ön Kapı Seçenekleri
Filtre Elemanları
Kilit Alternatifleri

İSTEĞE BAĞLI

Özel Renk
Özel Montaj Plakası
Özel Ölçüler
Özel Örtü Plakası

STANDARD CONFIGURATION

Horizontal Profile - 2 pcs.
Vertical Profile - 2 pcs.
Side Plates - 2 pcs.
Top / Bottom Plates - 2 pcs.
Back Plate - 1 pcs.
Glazed Door - 1 pcs.
Backflap Hinge - min 2 pcs
Cover Plates - min. 2 pcs.
Mounting Plate - 1 pcs.

OPTIONAL CONFIGURATION

Cover Plates
Front Door Alternatives
Filter Elements
Lock Alternatives

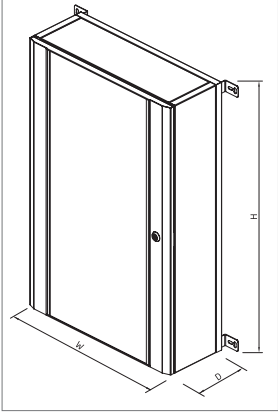
ON REQUEST

Special Colour
Special Mounting Plate
Special Sizes
Special Cover Plate

K01-1

Modüler Monoblok Pano / Modular Distribution Enclosure

Ölçüler / Sizes Available



K01-1 Modüler Monoblok Pano / Modular Distribution Enclosure				
Ürün Kodu Product Code	Genişlik Width [mm]	Yükseklik Height [mm]	Derinlik Depth [mm]	Otomat Sayısı MCCB No.
K01-1-05806022	580	600	220	66 (3 Sıra / row)
K01-1-058075022	580	750	220	88 (4 Sıra / row)
K01-1-05809022	580	900	220	110 (5 Sıra / row)
K01-1-05810022	580	1050	220	132 (6 Sıra / row)
K01-1-0512022	580	1200	220	154 (7Sıra / row)

- Genişlik: 580 mm
- Yükseklik: 600 mm - 1050 mm
(3S, 4S, 5S, 6S)
- Derinlik: 220 mm
- * Özel ölçülerde imalat yapılabilir.

- Width: 580 mm
- Height: 600 mm - 1050 mm
(3S, 4S, 5S, 6S, 7S)
- Depth: 220 mm
- * Special sizes upon request.

Teknik Özellikler / Technical Features

Malzeme: 1.0 mm - 1.5 mm 6112 kalite DKP sac.

Gövde: Yatay ve dikey profillerin üzerine montajlanan arka, yan ve alt-üst kapaklar gövdeyi meydana getirir. 4 adet duvara bağlantı delikleri bulunmaktadır.

Kapı: Camlı kapı, tek parça poliüretan conta ile sızdırmazlık sağlar ve dış yüzeyden en az bir kilit ile izole edilir. Minimum 130° açılabilir. En az 2 adet yaprak menteşe, isteğe bağlı olarak kapının sağ veya sola açılmasını sağlayacak şekilde monte edilmiştir.

Kilit: 90° çeyrek dönüşlü kilit ile güvenlik sağlanır. İsteğe bağlı kilitleme aksesuarları temin edilebilir.

Koruma: IP 43 ve EN 62208'e uygundur.

Boya: RAL 7032 /RAL 7035 Elektrostatik toz boyama.
Kaplama kalınlığı: 60-80 µm (mikron)

Paketleme: Yatay - dikey profiller, yan - üst - alt ve arka kapaklar, poliüretan contalı kapı, menteşe seti, kilit seti, örtü plakaları ve montaj aksesuarları.

Material: Body: 1.0 mm- 1.5 mm CRC mild steel (quality 6112)

Body: Body is composed of rear, side, top/bottom plates and horizontal/vertical profiles. There are 4 pcs. wall fixing holes.

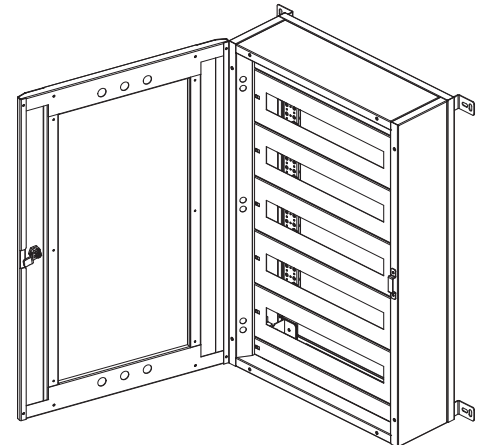
Door: The glass door is equipped with at least one lock, located out of the sealed area, which is fitted with one piece sealing provider polyurethane gasket. The minimum opening angle is 130°. At least 2 backflap hinges are mounted either to left or right side opening upon request.

Lock: The security is provided by quarter turn lock with 90° movement. Additional locking accessories are available upon request.

Protection: Complies with IP 43 and EN 62208.

Finish: RAL 7032/ RAL 7035 Electrostatic powder coating.
Coating thickness: 60-80 µm (microns)

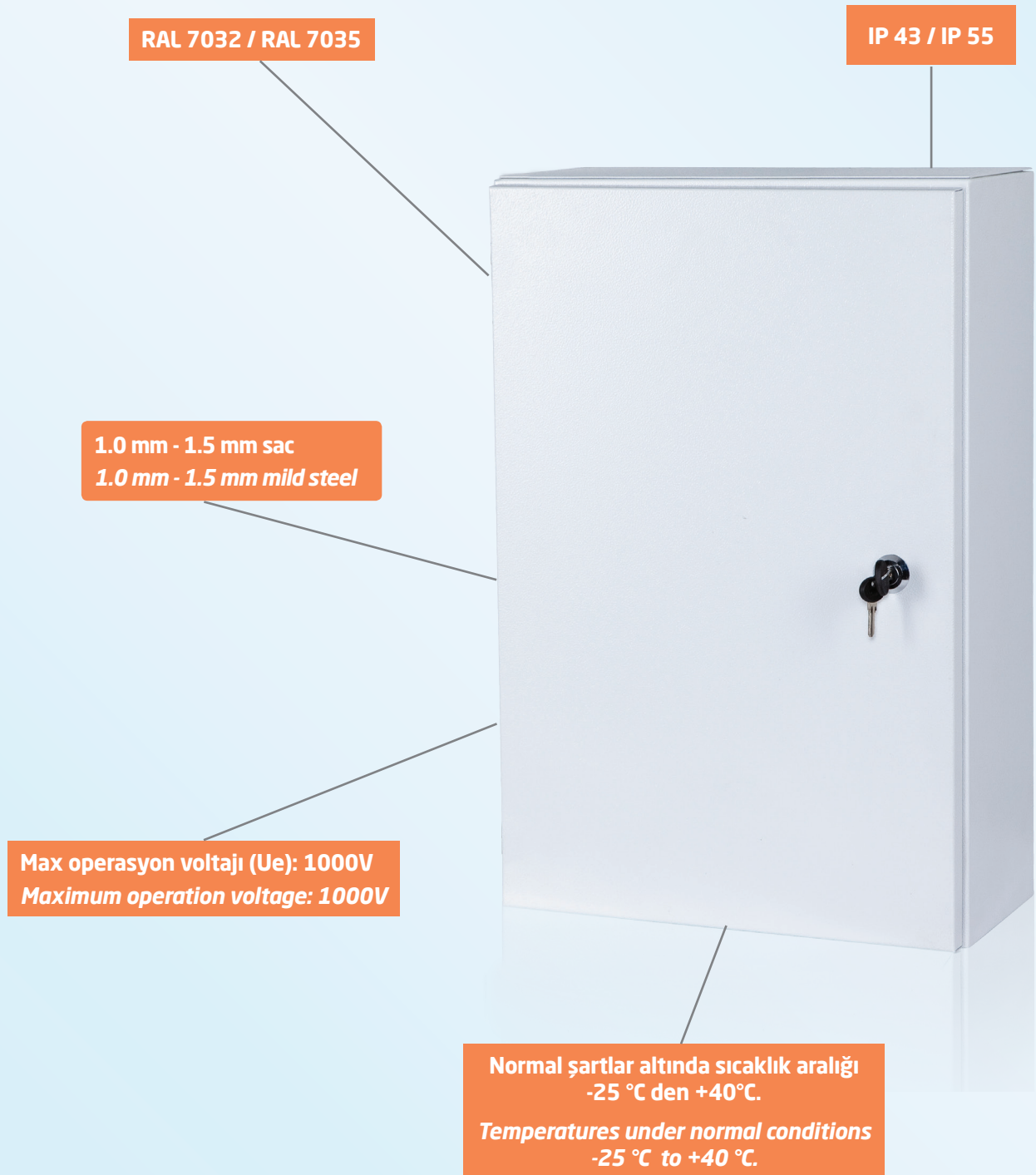
Delivery: Vertical - horizontal profiles, rear - top - bottom and back plates, door with polyurethane gasket, hinge set, lock set, cover plates and mounting accessories.



K01-2**Standart Monoblok Pano / Standard Wall-Mount Enclosure**

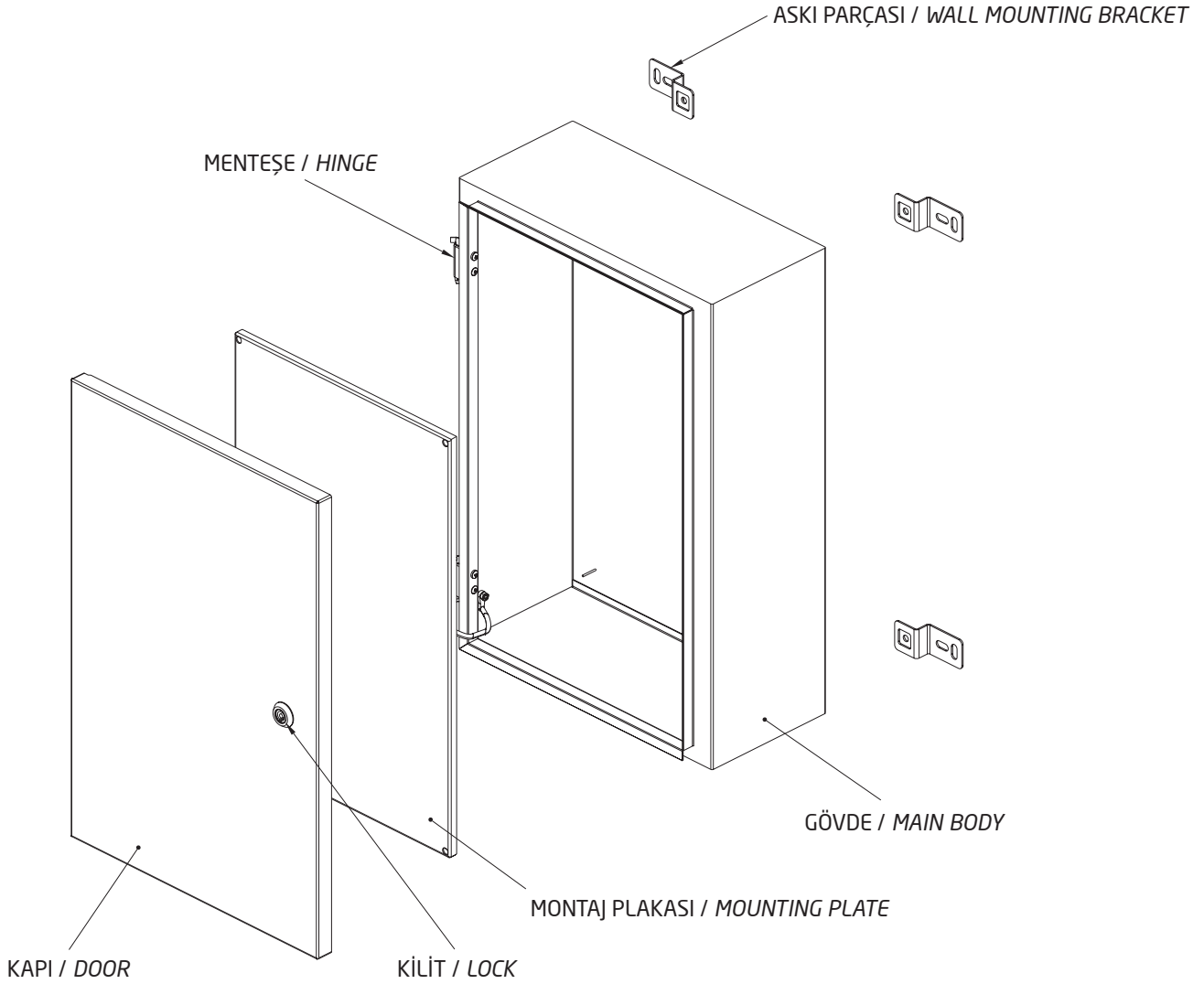
Standart Monoblok Panolar, konut elektrik - elektronik kontrolleri ve enstrümantasyon gibi pek çok farklı iç ve dış mekan uygulamasında kullanılabilir. Zayıf akım sistemleri, dağıtma sistemleri, küçük güçlü kompanzasyon sistemlerinde özellikle ofis ve kat dağıtım panoları bu sınıfa girer. Panoların özel çevresel koşullara kolay adapte olması için, isteğe bağlı farklı boyut, aksesuar ve son işleme seçenekleri mevcuttur.

The Standard Wall Mount Enclosures can be used in many different applications: house, electrical and electronic controls, instrumentation and components for indoor or outdoor locations. The panels are intended for a use as a low-voltage system, distribution and compensation system, mostly used in offices and powerful distribution boards. A wide range of sizes, accessories and finishing is available upon request in order to be easily customized to the specific conditions and environmental requirements.



K01-2

Standart Monoblok Pano / Standard Wall-Mount Enclosure



STANDART İÇERİK

Gövde- 1 ad.
Kapı- 1 ad.
Montaj Plakası- 1 ad.
Kilit- min. 1 tk.
Gizli Menteşe- min. 2 tk.

OPSİYONEL İÇERİK

Örtü Plakaları
Filtre Elemanları

İSTEĞE BAĞLI

Özel Renk
Özel Montaj Plakası
Özel Ölçüler
Özel Örtü Plakası

STANDARD CONFIGURATION

Body - 1 pcs.
Door - 1 pcs.
Mounting Plate - 1 pcs.
Lock - min. 1 set
Concealed Hinges - min. 2 set

OPTIONAL CONFIGURATION

Cover Plates
Filter Elements

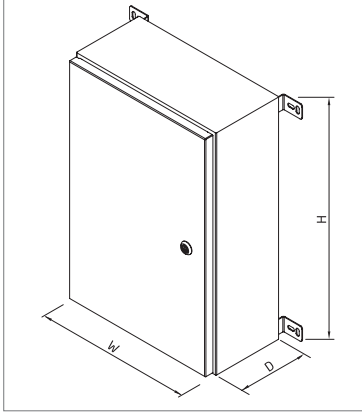
ON REQUEST

Special Colour
Special Mounting Plate
Special Sizes
Special Cover Plate

K01-2

Standart Monoblok Pano / Standard Wall-Mount Enclosure

Ölçüler / Sizes Available



K01-2 Standart Monoblok Pano / Standart Wall - Mount Enclosure			
Ürün Kodu Product Code	Genişlik Width [mm]	Yükseklik Height [mm]	Derinlik Depth [mm]
K01-2-0203015	200	300	150
K01-2-0303015	300	300	150
K01-2-0304015	300	400	150
K01-2-030402	300	400	200
K01-2-040502	400	500	200
K01-2-040602	400	600	200
K01-2-050602	500	600	200
K01-2-050702	500	700	200
K01-2-060702	600	700	200
K01-2-060802	600	800	200
K01-2-061003	600	1000	300
K01-2-0710025	700	1000	250
K01-2-071003	700	1000	300
K01-2-081003	800	1000	300
K01-2-0812025	800	1200	250
K01-2-081203	800	1200	300

- Genişlik: 200 mm - 800 mm
- Yükseklik: 300 mm - 1200 mm
- Derinlik : 150 mm - 300 mm
- * Özel ölçülerde imalat yapılabilir.

- Width: 200 mm - 800 mm
- Height: 300 mm - 1200 mm
- Depth: 150 mm - 300 mm
- *Special sizes upon request.

Teknik Özellikler / Technical Features

Malzeme: 1,0 mm - 1,5 mm 6112 kalite DKP sac.

Gövde: Tek parça gövde bükümlü ve kaynaklıdır. 4-6 adet duvar bağlantı delikleri bulunmaktadır.

Kapı: Kapı, tek parça poliüretan conta ile sızdırmazlık sağlar ve dış yüzeyden en az bir kilit ile izole edilir. Minimum 130° açılabilir. En az 2 gizli menteşe, isteğe bağlı olarak kapının sağ veya sola açılmasını sağlayacak şekilde monte edilmiştir.

Kilit: 90° çeyrek dönmüşlü kilit ile güvenlik sağlanır. İsteğe bağlı kilitleme aksesuarları temin edilebilir.

Montaj Plakası: Montaj plakası doğrudan panonun arka duvarına monte edilir ve panonun tüm cihazları arasındaki bağlantıyı sağlar. Montaj plakasının pano ile montajı için M6x20 kaynaklı civata ve somun kullanılmaktadır. Tüm kenarlar bükülerek mukavemet artırılmıştır.

Koruma: IP 43 ve EN 62208'e uygundur.

Boya: RAL 7032 / RAL 7035 Elektrostatik toz boyama. Kaplama kalınlığı: 60-80 µm (mikron)

Paketleme: Pano gövdesi ile birlikte poliüretan contalı kapı, menteşe seti, kilit seti, montaj plakası ve montaj aksesuarları. Kapı ve gövde üstünde topraklama elemanları mevcuttur.

Material: 1.0 mm - 1.5 mm CRC mild steel (quality 6112)

Body: Single - piece body is folded and welded. There are 4-6 pcs. wall fixing holes.

Door: The door is equipped with at least one lock, located out of the sealed area, which is fitted with one piece sealing provider polyurethane gasket. The minimum opening angle is 130°. At least 2 concealed hinges are mounted either to left or right side opening.

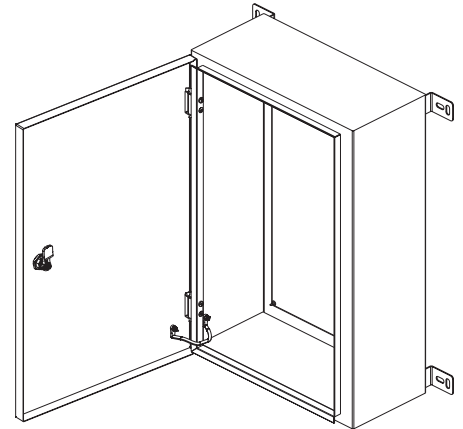
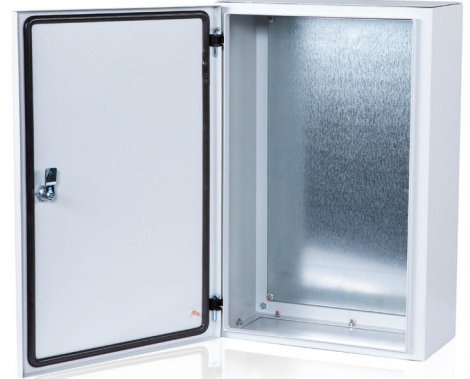
Lock: The security is provided by quarter turn lock (90°movement). Additional locking accessories are available upon request.

Mounting Plate: The mounting plate is fixed directly to the back of the enclosure the connection between all enclosure devices. To attach mounting plate to enclosure surface M6x20 welded bolts and nuts should be used. In order to increase rigidity all sides are strengthened by folded edges.

Protection: Complies with IP 43 and EN 62208.

Finish: RAL 7032/ RAL 7035 Electrostatic powder coating. Coating thickness: 60-80 µm (microns)

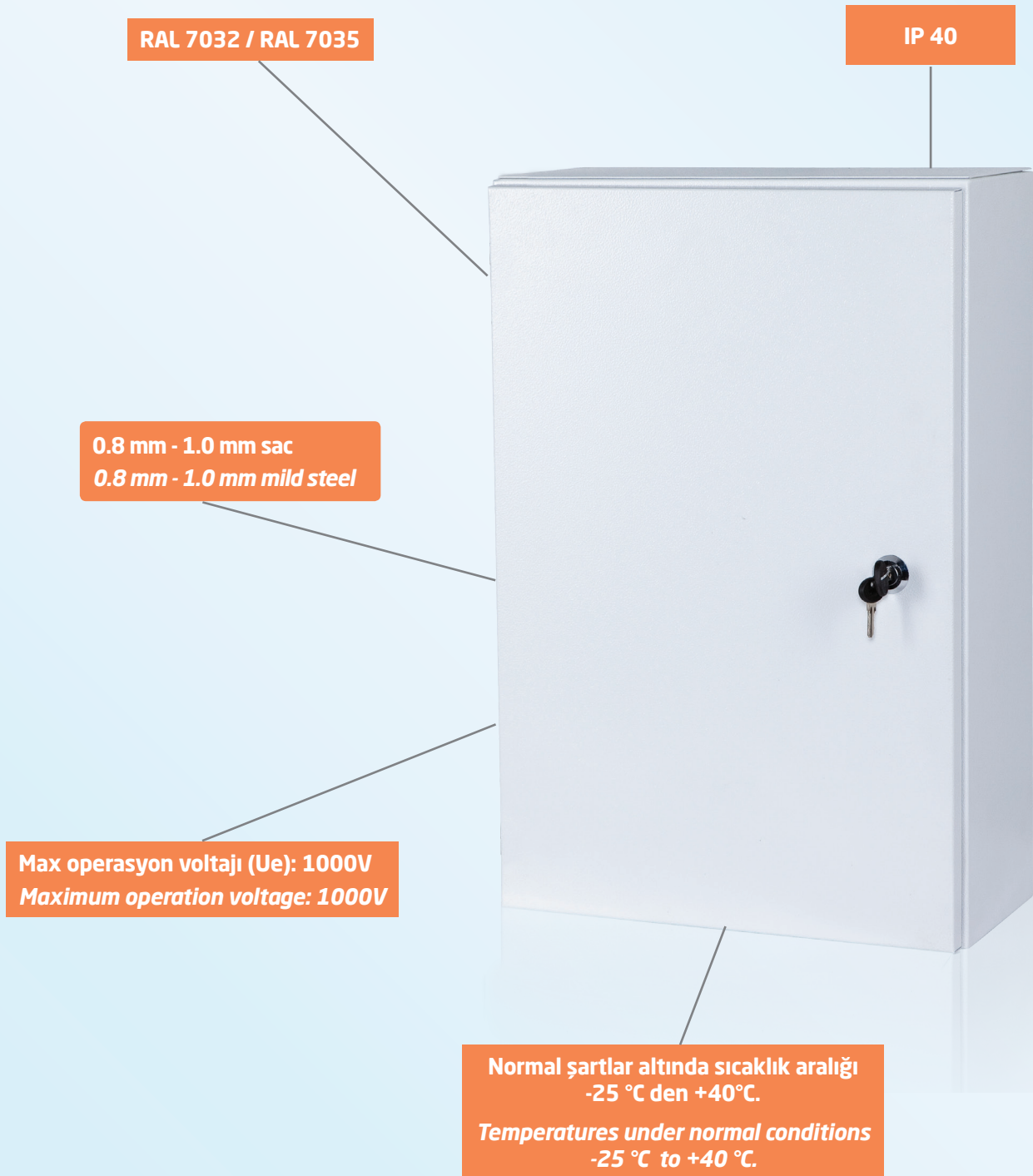
Delivery: Body and door with polyurethane gasket, gland plate, mounting plate, hinge set, lock set and mounting accessories. Earthing facilities on door and body.



K01-2-E**Ekonomik Monoblok Pano / Economic Wall-Mount Enclosure**

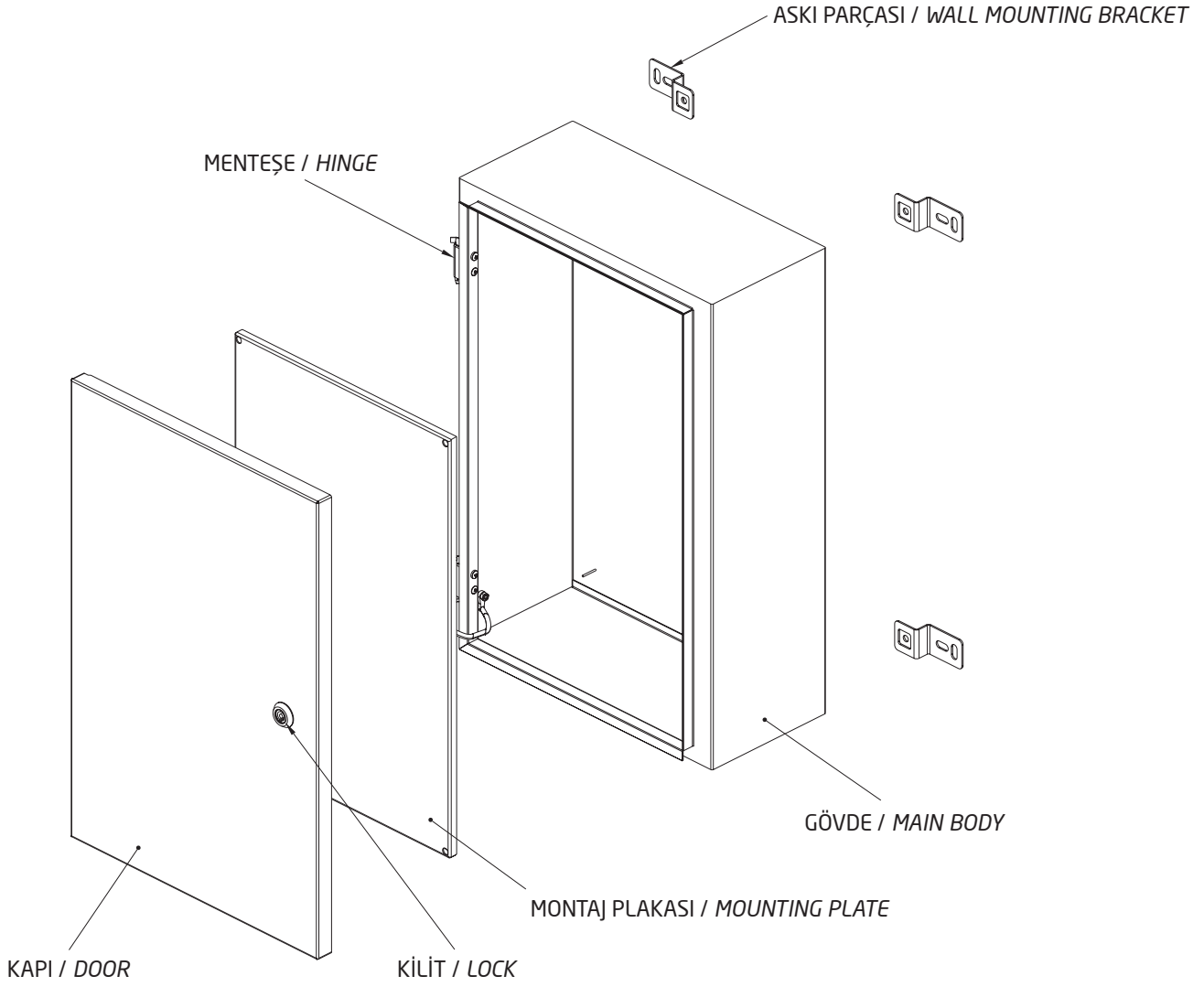
Ekonomik Monoblok Panolar, konut elektrik - elektronik kontrolleri ve enstrümantasyon gibi pek çok farklı iç ve dış mekan uygulamasında kullanılabilir. Zayıf akım sistemleri, dağıtma sistemleri, küçük güçlü kompanzasyon sistemlerinde özellikle ofis ve kat dağıtım panoları bu sınıfa girer. Panoların özel çevresel koşullara kolay adapte olması için, isteğe bağlı farklı boyut, aksesuar ve son işleme seçenekleri mevcuttur.

The Economic Wall Mount Enclosures can be used in many different applications: house, electrical and electronic controls, instrumentation and components for indoor or outdoor locations. The panels are intended for a use as a low-voltage system, distribution and compensation system, mostly used in offices and powerful distribution boards. A wide range of sizes, accessories and finishing is available upon request in order to be easily customized to the specific conditions and environmental requirements.



K01-2-E

Ekonomik Monoblok Pano / Economic Wall-Mount Enclosure



STANDART İÇERİK

Gövde- 1 ad.
Kapı- 1 ad.
Montaj Plakası- 1 ad.
Kilit- min. 1 tk.
Gizli Menteşe- min. 2 tk.

İSTEĞE BAĞLI

Özel Renk
Özel Ölçüler

STANDARD CONFIGURATION

Body - 1 pcs.
Door - 1 pcs.
Mounting Plate - 1 pcs.
Lock - min. 1 set
Concealed Hinges - min. 2 set

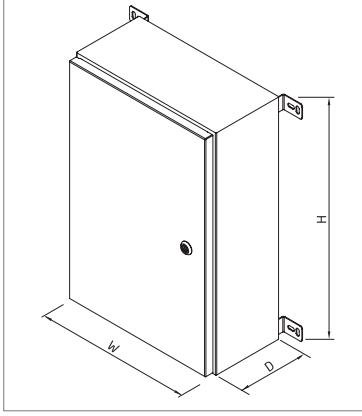
ON REQUEST

Special Colour
Special Sizes

K01-2-E

Ekonomik Monoblok Pano / Economic Wall-Mount Enclosure

Ölçüler / Sizes Available



K01-2 Ekonomik Monoblok Pano / Economic Wall - Mount Enclosure			
Ürün Kodu Product Code	Genişlik Width [mm]	Yükseklik Height [mm]	Derinlik Depth [mm]
K01-2-E-0304015	300	400	150
K01-2-E-0405017	400	500	175
K01-2-E-0406017	400	600	175
K01-2-E-0506017	500	600	175
K01-2-E-050702	500	700	200
K01-2-E-060702	600	700	200
K01-2-E-060802	600	800	200
K01-2-E-061002	600	1000	200
K01-2-E-081002	800	1000	200

- Genişlik: 300 mm - 800 mm
- Yükseklik: 400 mm - 1000 mm
- Derinlik : 150 mm - 200 mm
- * Özel ölçülerde imalat yapılabilir.

- Width: 300 mm - 800 mm
- Height: 400 mm - 1000 mm
- Depth: 150 mm - 200 mm
- *Special sizes upon request.

Teknik Özellikler / Technical Features

Malzeme: 0.8 mm - 1.0 mm 6112 kalite DKP sac.

Gövde: Tek parça gövde bükümlü ve kaynaklıdır. 4-6 adet duvar bağlantı delikleri bulunmaktadır.

Kapı: Kapı, minimum 130° açılabilir. En az 2 gizli menteşe, isteğe bağlı olarak kapının sağ veya sola açılmasını sağlayacak şekilde monte edilmiştir.

Kilit: 90° çeyrek dönüşlü kilit ile güvenlik sağlanır. İsteğe bağlı kilitleme aksesuarları temin edilebilir.

Montaj Plakası: Montaj plakası doğrudan panonun arka duvarına monte edilir ve panonun tüm cihazları arasındaki bağlantıyı sağlar. Montaj plakasının pano ile montajı için M6x20 kaynaklı civata ve somun kullanılmaktadır. Tüm kenarlar bükülerek mukavemet artırılmıştır.

Koruma: IP 40 ve EN 62208'e uygundur.

Boya: RAL 7032 / RAL 7035 Elektrostatik toz boyama. Kaplama kalınlığı: 60-80 µm (mikron)

Paketleme: Pano gövdesi ile birlikte kapı, menteşe seti, kilit seti, montaj plakası ve montaj aksesuarları. Kapı ve gövde üstünde topraklama elemanları mevcuttur.

Material: 0.8 mm - 1.0 mm CRC mild steel (quality 6112)

Body: Single - piece body is folded and welded. There are 4-6 pcs. wall fixing holes.

Door: The minimum doors opening angle is 130°. At least 2 concealed hinges are mounted either to left or right side opening.

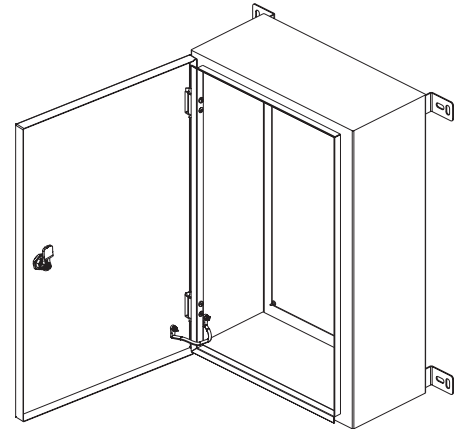
Lock: The security is provided by quarter turn lock (90°movement). Additional locking accessories are available upon request.

Mounting Plate: The mounting plate is fixed directly to the back of the enclosure and the connection between all enclosure devices. To attach mounting plate to enclosure surface M6x20 welded bolts and nuts should be used. In order to increase rigidity all sides are strengthened by folded edges.

Protection: Complies with IP 40 and EN 62208.

Finish: RAL 7032/ RAL 7035 Electrostatic powder coating. Coating thickness: 60-80 µm (microns)

Delivery: Body and door gland plate, mounting plate, hinge set, lock set and mounting accessories. Earthing facilities on door and body.



K01-3

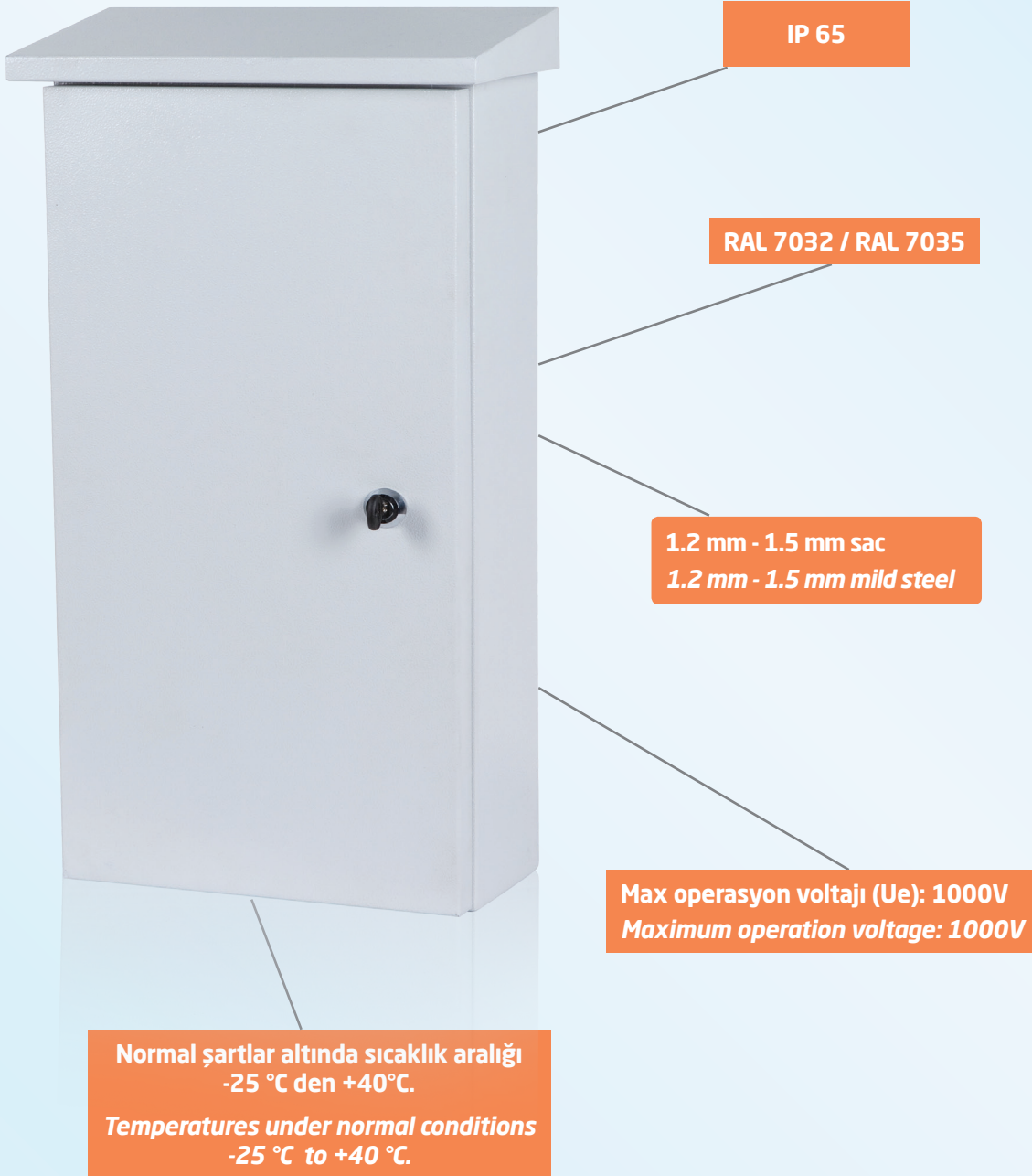
Duvar Tipi Harici Monoblok Pano / Outdoor Shed Roof Wall Mount Enclosure

Duvar Tipi Harici Monoblok Panolar dış ortam kabinleri olarak duvara montajlanarak kullanılırlar. Harici tip pano sistemleri toz, ısı ve nem içeren iklim koşullarına karşı dayanıklı olacak şekilde tasarlanmıştır.

K01-3 Harici Panolarımız, güvenilir tasarım ve imatları sayesinde IT, elektrik ve elektronik malzemelerin montajında uzun süreli koruma sağlar. Bu panolar ağırlıklı olarak Telekomünikasyon, Gaz ve Petrol Endüstrisinde kullanılırlar.

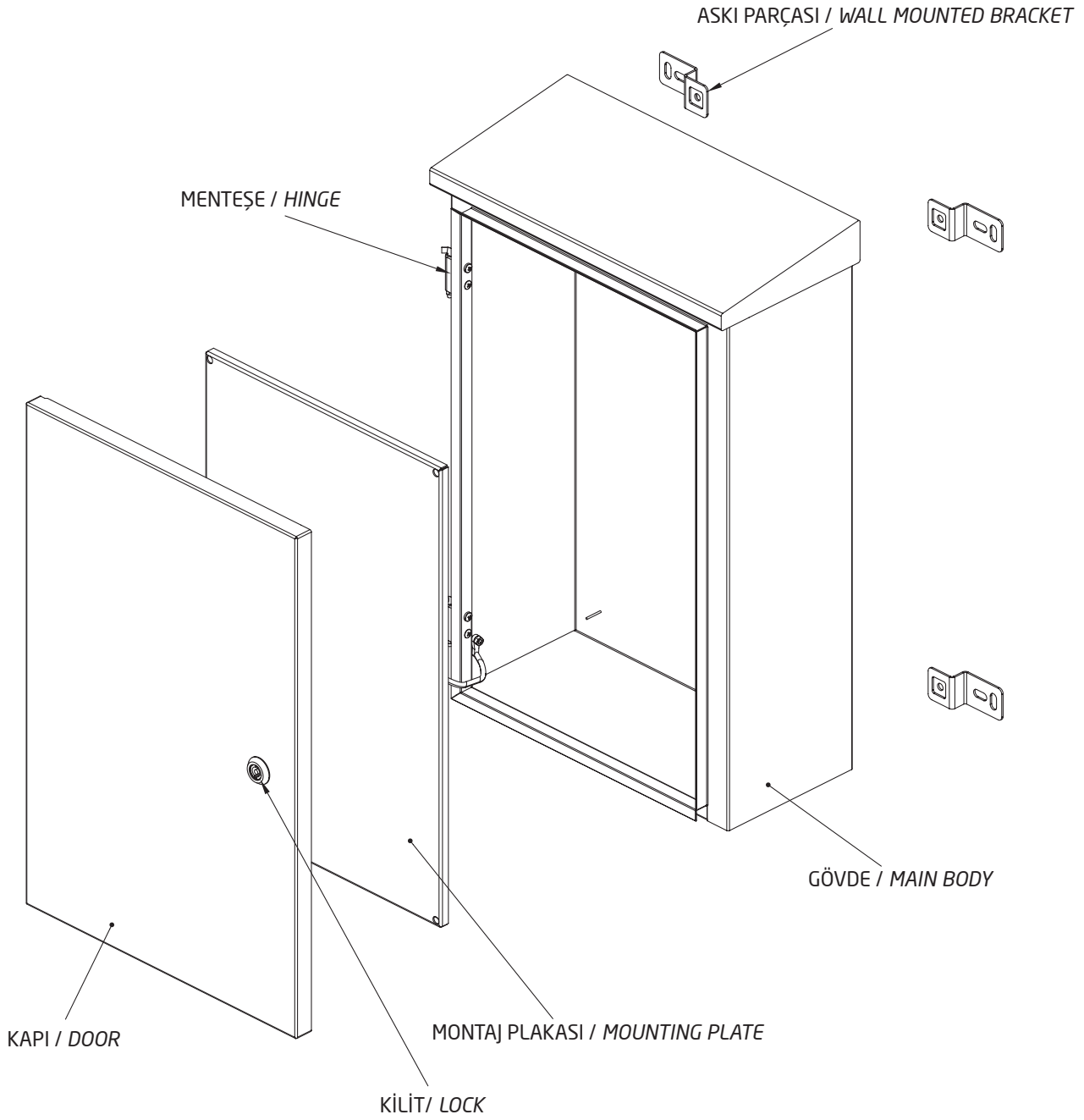
The Outdoor Shed Roof Wall Mount Enclosures are used in outdoor environments. The outdoor enclosure systems has been carefully engineered to combat with the climate resistance, dust, heat or humidity.

Our K01-3 Outdoor Enclosures provide reliable and long term protection to install IT, electrical, electronics equipment through their reliable design and production. They are widely being used in Telecommunications, Gas and Oil Industry.



K01-3

Duvar Tipi Harici Monoblok Pano / Outdoor Shed Roof Wall Mount Enclosure



STANDART İÇERİK

Gövde-1 ad.
Kapı-1 ad.
Montaj plakası-1 ad.
Kilit- min. 1 tk.
Gizli Menteşe- min. 2 tk.

OPSİYONEL İÇERİK

Örtü Plakaları
Çift Kapı
Filtre Elemanları
Kilit Alternatifleri

İSTEĞE BAĞLI

Özel Renk
Özel Montaj Plakası
Özel Ölçüler
Özel Örtü Plakası

STANDARD CONFIGURATION

Body - 1 pcs.
Door - 1 pcs.
Mounting Plate - 1 pcs.
Lock - min. 1 set
Concealed Hinges - min. 2 sets

OPTIONAL CONFIGURATION

Cover Plates
Double Door
Filter Elements
Lock Alternatives

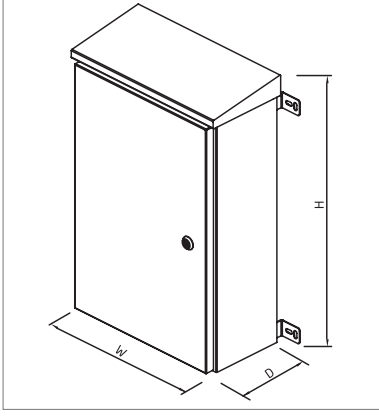
ON REQUEST

Special Colour
Special Mounting Plate
Special Sizes
Special Cover Plate

K01-3

Duvar Tipi Harici Monoblok Pano / Outdoor Shed Roof Wall Mount Enclosure

Ölçüler / Sizes Available



K01-3 Duvar Tipi Harici Monoblok Pano / Outdoor Shed Roof Wall - Mount Enclosure			
Ürün Kodu Product Code	Genişlik Width [mm]	Yükseklik Height [mm]	Derinlik Depth [mm]
K01-3-030402	300	400	200
K01-3-040502	400	500	200
K01-3-040602	400	600	200
K01-3-050702	500	700	200
K01-3-060802	600	800	200
K01-3-0610025	600	1000	250

- Genişlik: 300 mm - 600 mm
- Yükseklik: 400 mm - 1000 mm
- Derinlik: 200 mm - 250 mm
- * Özel ölçülerde imalat yapılabilir.

- Width: 300 mm - 600 mm
- Height: 400 mm - 1000 mm
- Depth: 200 mm - 250 mm
- * Special sizes upon request.

Teknik Özellikler / Technical Features

Malzeme: 1.2 mm - 1.5 mm 6112 kalite DKP sac

Gövde: Tek parça olarak bükümlü ve çatı ile birlikte kaynaklıdır.

Kapı: Kapı, tek parça poliüretan conta ile sızdırmazlık sağlar ve dış yüzeyden en az bir kilit ile izole edilir. Minimum 130° açılabilir. En az 2 gizli menteşe, isteğe bağlı olarak kapının sağ veya sola açılmasını sağlayacak şekilde monte edilmiştir.

Kilit: 90° çeyrek dönüşlü kilit ile güvenlik sağlanır. İsteğe bağlı kilitleme aksesuarları temin edilebilir.

Montaj Plakası: Montaj plakası doğrudan panonun arka duvarına veya derinliği ayarlamayı sağlayan yan duvarlara monte edilir ve panonun tüm cihazları arasındaki bağlantıyı sağlar. Montaj plakasının pano ile montajı için M6x20 kaynaklı civata ve somun kullanılmaktadır. Tüm kenarlar bükülerek mukavemet artırılmıştır.

Koruma: IP 65 ve EN 62208'e uygundur.

Boya: RAL 7032 / RAL 7035 Elektrostatik polyester toz boyama. Kaplama kalınlığı: 60-80 µm (mikron)

Paketleme: Pano gövdesi ile birlikte poliüretan contalı kapı, menteşe seti, kilit seti, montaj plakası ve montaj aksesuarları. Kapı ve gövde üstünde topraklama elemanları mevcuttur.

Material: Body: 1.2 mm - 1.5 mm CRC steel mild (quality 6112)

Body: Single - piece body is folded and welded together with roof.

Door: The door is equipped with at least one lock, located out of the sealed area, which is fitted with one piece sealing provider polyurethane gasket. The minimum opening angle is 130°. At least 2 concealed hinges are mounted either to left or right side opening upon request.

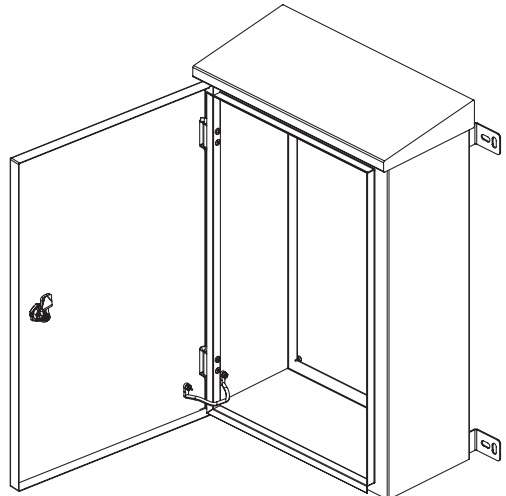
Lock: The security is provided by quarter turn lock 90° movement. Additional locking accessories are available upon request.

Mounting Plate: The mounting plate is fixed directly to the back of the enclosure or on the sides allowing the in-depth setting and the connection between all enclosure devices. To attach mounting plate to enclosure surface M6x20 welded bolts and nuts should be used. In order to increase rigidity, all sides are strengthened by folded edges.

Protection: Complies with IP65 and EN 62208.

Finish: RAL 7032 / RAL 7035 Electrostatic polyester powder coating. Coating thickness : 60-80 µm (microns)

Delivery: Body and door with polyurethane gasket, hinge set, lock set, mounting plate and mounting accessories. Earthing facilities on door and body.



K01-4**Sahra Tipi Harici Monoblok Pano / Outdoor Gable Roof Wall - Mount Enclosure**

Sahra Tipi Harici Monoblok Panolar dış ortam kabinleri olarak kullanılırlar. Harici tip pano sistemleri toz, ısı ve nem içeren iklim koşullarına karşı dayanıklı olacak şekilde tasarlanmıştır.

K01-4 Harici Panolarımız, güvenilir tasarım ve imatları sayesinde IT, elektrik ve elektronik malzemelerin montajında uzun süreli koruma sağlar. Bu panolar ağırlıklı olarak Telekomünikasyon, Gaz ve Petrol Endüstrisinde kullanılırlar.

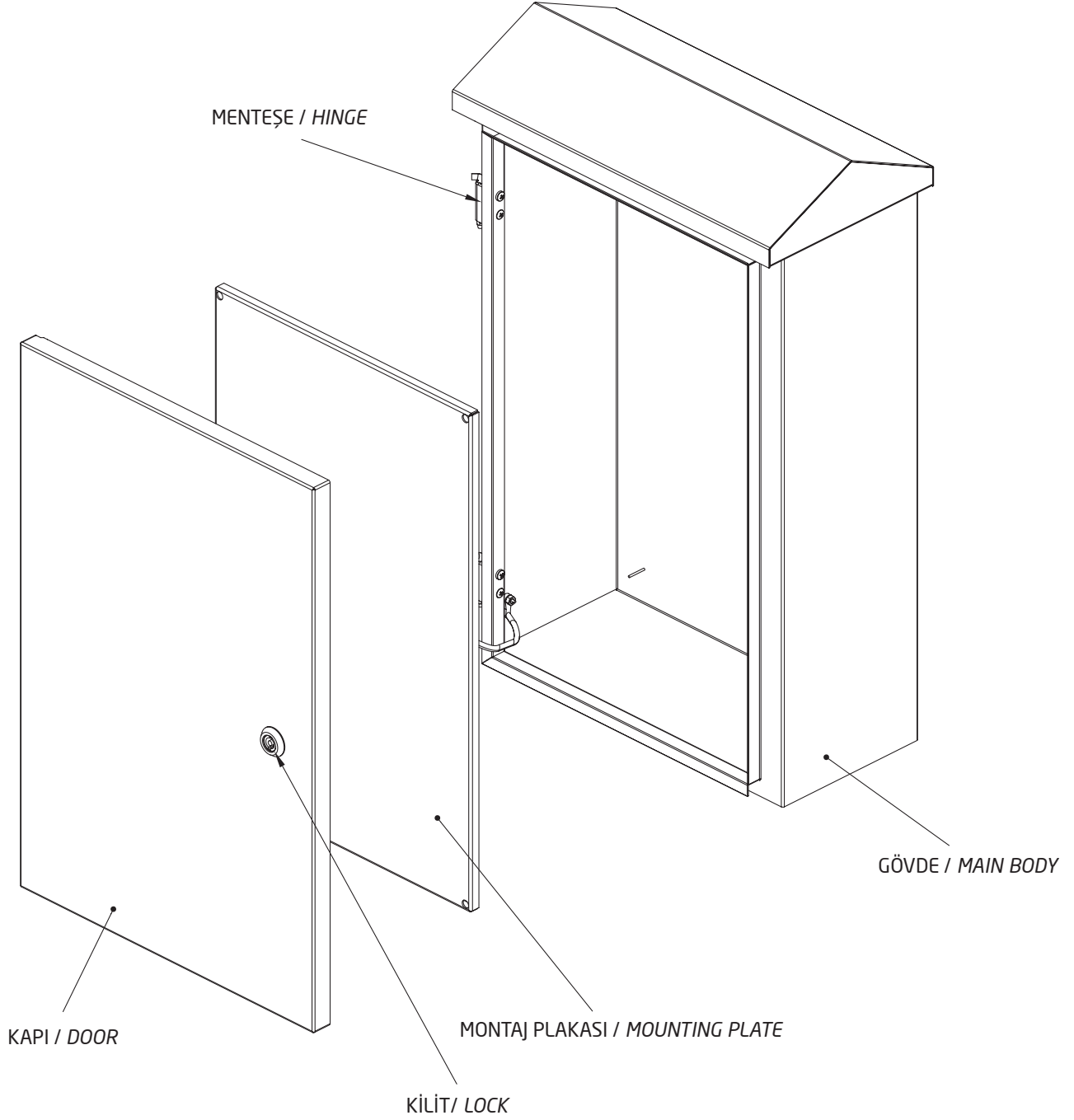
The Outdoor Gable Roof Wall Mount Enclosures are used in outdoor environments. The outdoor enclosure systems has been carefully engineered to combat with the dust, heat or humidity.

Our K01-4 Outdoor Enclosures provide reliable and long term protection for installation of IT, electrical, electronics equipment through their reliable design and production. They are widely being used in Telecommunications, Gas and Oil Industry.



K01-4

Sahra Tipi Harici Monoblok Pano / Outdoor Gable Roof Wall - Mount Enclosure



STANDART İÇERİK

Gövde-1 ad.
Kapı-1 ad.
Montaj plakası-1 ad.
Kilit- min. 1 tk.
Gizli Menteşe- min. 2 tk.

OPSİYONEL İÇERİK

Örtü Plakaları
Çift Kapı
Filtre Elemanları
Kilit Alternatifleri

İSTEĞE BAĞLI

Özel Renk
Özel Montaj Plakası
Özel Ölçüler
Özel Örtü Plakası

STANDARD CONFIGURATION

Body - 1 pcs.
Door - 1 pcs.
Mounting Plate - 1 pcs.
Lock - min. 1 set
Concealed Hinges - min. 2 set

OPTIONAL CONFIGURATION:

Cover Plates
Double Door
Filter Elements
Lock Alternatives

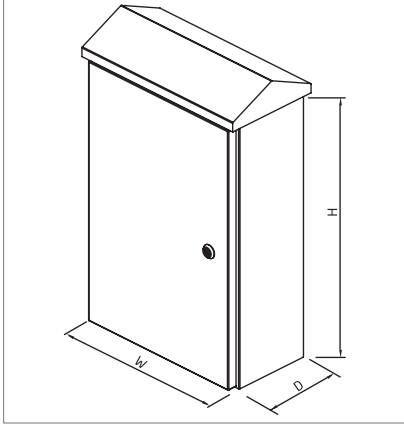
ON REQUEST

Special Colour
Special Mounting Plate
Special Sizes
Special Cover Plate

K01-4

Sahra Tipi Harici Monoblok Pano / Outdoor Gable Roof Wall - Mount Enclosure

Ölçüler / Sizes Available



K01-4 Sahra Tipi Harici Monoblok Pano / Gable Roof Wall - Mount Enclosure			
Ürün Kodu Product Code	Genişlik Width [mm]	Yükseklik Height [mm]	Derinlik Depth [mm]
K01-4-030402	300	400	200
K01-4-030502	300	500	200
K01-4-040602	400	600	200
K01-4-0507025	500	700	250
K01-4-060803	600	800	300
K01-4-061203	600	1200	300
K01-4-071203	700	1200	300
K01-4-081003	800	1000	300
K01-4-081404	800	1400	400

- Genişlik: 300 mm - 800 mm
- Yükseklik: 400 mm - 1400 mm
- Derinlik: 200 mm - 400 mm
- * Özel ölçülerde imalat yapılabilir

- Width: 300 mm - 800 mm
- Height: 400 mm - 1400 mm
- Depth: 200 mm - 400 mm
- *Special sizes upon request

Teknik Özellikler / Technical Features

Malzeme: 1.2 mm - 1.5 mm 6112 kalite DKP sac

Gövde: Tek parça olarak bükümlü ve çatı ile birlikte kaynaklıdır.

Kapı: Kapı, tek parça poliüretan conta ile sızdırmazlık sağlar ve dış yüzeyden en az bir kilit ile izole edilir. Minimum 130° açılabilir. En az 2 gizli menteşe, isteğe bağlı olarak kapının sağ veya sola açılmasını sağlayacak şekilde monte edilmiştir.

Kilit: 90° çeyrek dönüşlü kilit ile güvenlik sağlanır. İsteğe bağlı kilitleme aksesuarları temin edilebilir.

Montaj Plakası: Montaj plakası doğrudan panonun arka duvarına veya derinliği ayarlamayı sağlayan yan duvarlara monte edilir ve panonun tüm cihazları arasındaki bağlantıyı sağlar. Montaj plakasının pano ile montajı için M6x20 kaynaklı civata ve somun kullanılmaktadır. Tüm kenarlar bükülerek mukavemet artırılmıştır.

Koruma: IP 65 ve EN 62208'e uygundur.

Boya: RAL 7032 / RAL 7035 Elektrostatik polyester toz boyama. Kaplama kalınlığı: 60-80 µm (mikron)

Paketleme: Pano gövdesi ile birlikte poliüretan contalı kapı, menteşe seti, kilit seti, montaj plakası ve montaj aksesuarları. Kapı ve gövde üstünde topraklama elemanları mevcuttur.

Material: 1.2 mm - 1.5 mm CRC steel mild (quality 6112)

Body: Single - piece body is folded and welded together with roof.

Door: The door is equipped with at least one lock, located out of the sealed area, which is fitted with one piece sealing provider polyurethane gasket. The minimum opening angle is 130°. At least 2 concealed hinges are mounted either to left or right side opening upon request.

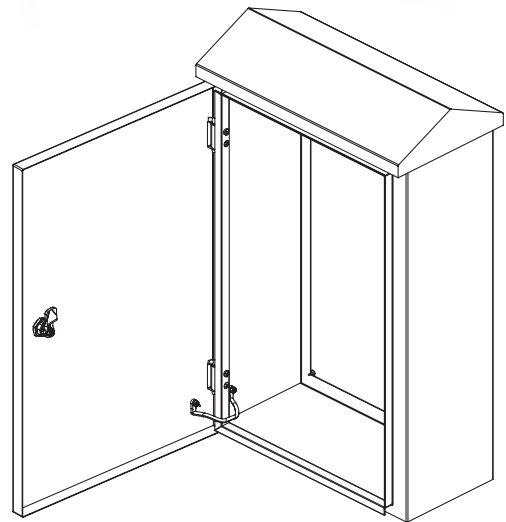
Lock: The security is provided by quarter turn lock 90° movement. Additional locking accessories are available upon request.

Mounting Plate: The mounting plate is fixed directly to the inner back of the enclosure or on the sides allowing the in-depth setting and the connection between all enclosure devices. To attach mounting plate to enclosure surface M6x20 welded bolts and nuts should be used. The mounting plate position can be adjusted to any depth.

Protection: Complies with IP65 and EN 62208.

Finish: RAL 7032 / RAL 7035 Electrostatic polyester powder coating. Coating thickness : 60-80 µm (microns)

Delivery: Body and door with polyurethane gasket, hinge set, lock set, mounting plate and mounting accessories. Earthing facilities on door and body.



K01-5

Sıvaaltı Pano / Flush Wall Mount Enclosure

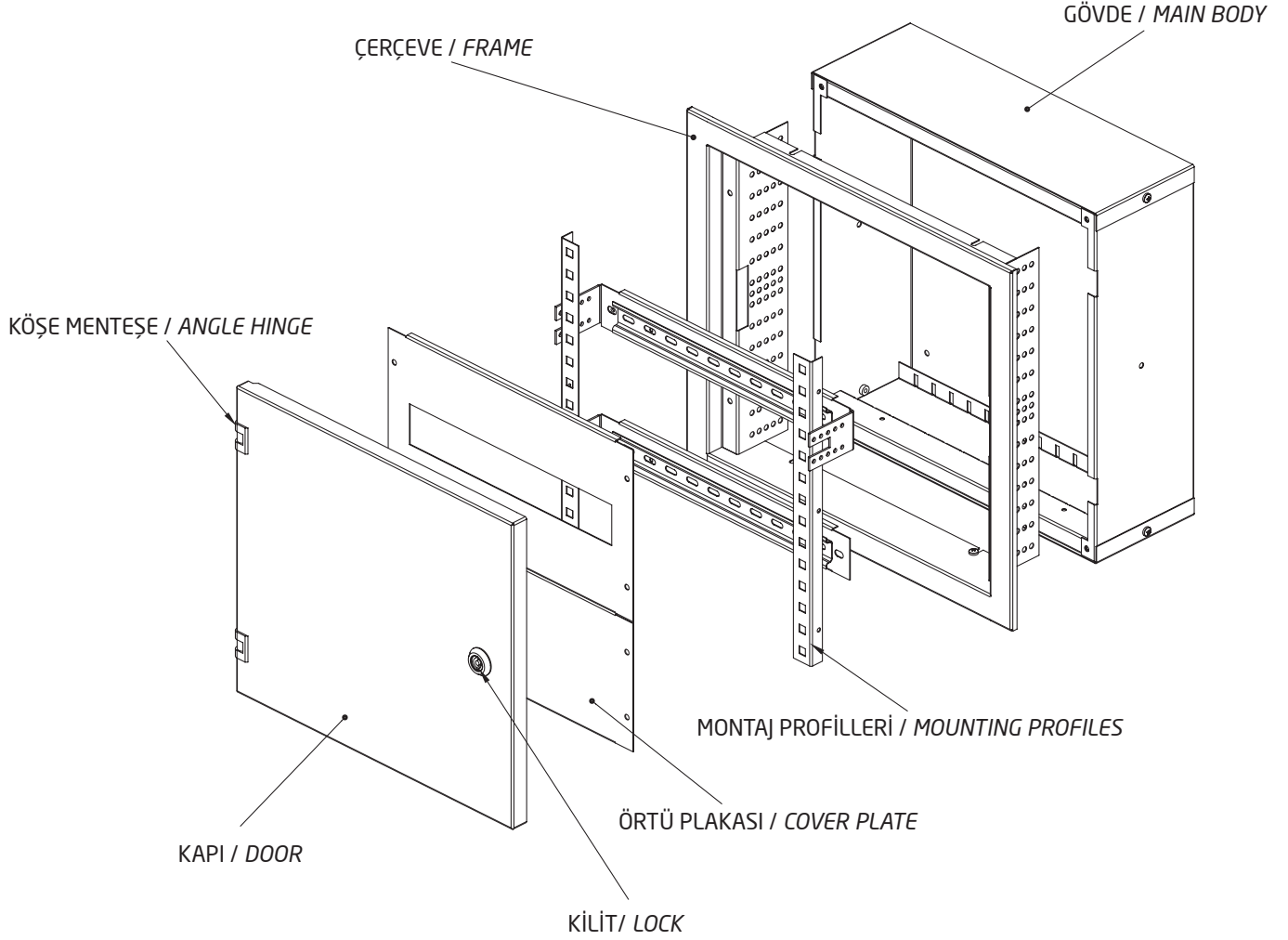
Sıvaaltı Panolar, elektrik kontrolleri ve terminallerini muhafaza etmek için tasarlanmıştır. Toz, yağ ve suya karşı koruma sağlar. K01-5 tipi panolar, çoğunlukla dış boşluğun limitli olduğu bina içi ve duvar içi uygulamalarda kullanılırlar.

Flush Wall Mount Enclosures are designed to house electrical controls and terminals. They provide protection from dust, oil and water. K01-5 type Enclosures are mostly used in applications where external space is limited.



K01-5

Sıvaaltı Pano / Flush Wall Mount Enclosure



STANDART İÇERİK

Gövde - 1 ad.
Çerçeve - 1 ad.
Kapı - 1 ad.
Montaj Profilleri - 1 tk.
Örtü Plakası - min. 2 ad.
Kilit - min. 1 tk.
Köşe Menteşe - min. 2 tk.

OPSİYONEL İÇERİK

Örtü Plakaları
Çift Kapı
Filtre Elemanları
Kilit Alternatifleri

İSTEĞE BAĞLI

Özel Renk
Özel Ölçü
Özel Örtü Plakası

STANDARD CONFIGURATION

Body - 1 pcs.
Frame - 1 pcs.
Door - 1 pcs.
Mounting Profiles - 2 pcs.
Cover Plates - min. 2 pcs.
Lock - min. 1 set
Angle Hinges - min. 2 set

OPTIONAL CONFIGURATION

Cover Plates
Double Door
Filter Elements
Lock Alternatives

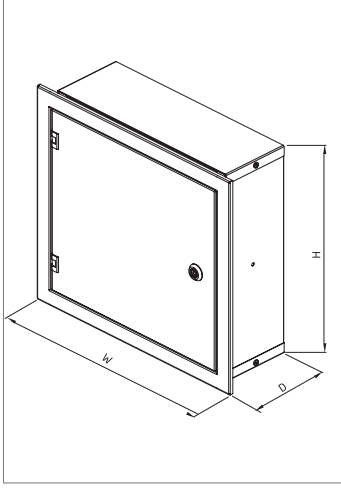
ON REQUEST

Special Colour
Special Sizes
Special Cover Plate

K01-5

Sivaaltı Pano / Flush Wall Mount Enclosure

Ölçüler / Sizes Available



K01-5 Sivaaltı Pano / Flush Wall Mount Enclosure						
Ürün Kodu Product Code	Genişlik Width [mm]	Yükseklik Height [mm]	Derinlik Depth [mm]	Otomat Sayısı MCCB No.	Otomat Sırası MCCB Row.	Toplam Otomat Sayısı Total MCCB No.
K01-5-0203015	200	300	150	5	2	10
K01-5-025025015	250	250	150	8	2	16
K01-5-02503015	250	300	150	8	2	16
K01-5-0304015	300	400	150	11	3	33
K01-5-0405015	400	500	150	16	3	48
K01-5-0406015	400	600	150	16	4	64
K01-5-05055015	500	550	150	22	3	66
K01-5-0506015	500	600	150	22	4	88
K01-5-0508015	500	800	150	22	5	110
K01-5-05506015	550	600	150	25	4	100
K01-5-06065015	600	650	150	27	4	108

- Genişlik: 200 mm - 600 mm
- Yükseklik: 300 mm - 650 mm
- Derinlik: 150 mm
- * Özel ölçülerde imalat yapılabilir.

- Width: 200 mm - 600 mm
- Height: 300 mm - 650 mm
- Depth: 150 mm
- * Special sizes upon request

Teknik Özellikler / Technical Features

Malzeme: 1.0 mm - 1.2 mm 6112 kalite DKP sac.

Gövde: 3 parça gövde bükümlü ve modüler yapıdadır.

Kapı: Kapı dış yüzeyden en az bir kilit ile izole edilir. Minimum 130° açılabilir. En az 2 köşe menteşe, isteğe bağlı olarak kapının sağ veya sola açılmasını sağlayacak şekilde monte edilmiştir.

Kilit: 90° çeyrek dönüşlü kilit ile güvenlik sağlanır. İsteğe bağlı kilitlerle aksesuarları temin edilebilir.

Koruma: IP 43 ve EN 62208'e uygundur.

Boya: RAL 7032 / RAL 7035 Elektrostatik toz boyama. Kaplama kalınlığı: 60-80 µm (mikron)

Paketleme: Pano gövdesi ile kapı, menteşe seti, kilit seti ve montaj aksesuarları. Kapı ve gövde üstünde topraklama elemanları mevcuttur.



Material: Body: 1.0 mm - 1.2 mm CRC steel plate (quality 6112)

Body: 3 pcs. of body are folded and mounted modular.

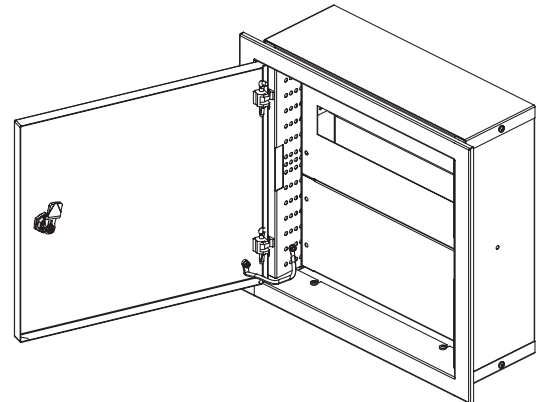
Door: The door is equipped with at least one lock, located out of the sealed area. The minimum opening angle is 130°. At least 2 corner hinges are mounted either to left or right side opening upon request.

Lock: The security is provided by quarter turn lock 90° movement. Additional locking accessories are available upon request.

Protection: Complies with IP 43 and EN 62208.

Finish: RAL 7032 / RAL 7035 Electrostatic powder coating. Coating thickness : 60-80 µm (microns)

Delivery: Body and door hinge set, lock set and mounting accessories. Earthing facilities on door and body.



PANO SEÇİMİ

CHOOSING AN ENCLOSURE

Doğru panoyu seçmek için aşağıdaki parametreler dikkate alınmalıdır:

• MALZEME • KAPLAMA • BOYUTLAR • KORUMA DERECESESİ

To accurately identify the right enclosure the following parameters should be taken into consideration:

• MATERIAL • COATING • DIMENSIONS • DEGREE OF PROTECTION

Malzeme

Panolarımız (DKP 6112, AISI 304L veya AISI 316L paslanmaz, Alüminyum 5754 sactan üretilmektedir.

Material

Our range of enclosures are produce form sheet steel (6112CRC, stainless steel, AISI 304L or AISI 316L, Aluminium 5754).

DC01 6112 Sac

Çelik, yüksek dayanıklılık sağlayan, maliyet-etkin bir malzemedir. Panolarımızın standart kalınlıkları 1.0mm ile 2.0mm arasında değişir.

DC01 6112 CRC Mild Steel

Steel is a cost-effective material that guarantees high resistance. The standard thickness of our enclosures varies between 1.0mm and 2.0 mm.

Paslanmaz çelik, AISI 304L

AISI 304L, mükemmel korozyon ve UV radyasyonuna karşı direnci ile dış ortam kullanımı için uygundur. Paslanmaz çelik, korozyona ve agresif maddelere yüksek direnç vermek için krom, nikel ve molibden gibi öğeleri içerir.

Stainless steel, AISI 304L

AISI 304L, is suitable for outdoor use due to its excellent corrosion resistance and resistance to UV radiation. Stainless steel contains such elements as chromium, nickel and molybdenum which provide high resistance to corrosion and aggressive agents.

Paslanmaz çelik, AISI 316L

AISI 316L (denizcilik ve petro-kimya tesisleri gibi), korozyona aşırı yüksek direnç gerektiren ortamlar için kullanılır.

Stainless steel, AISI 316L

AISI 316L, is used for environments required high resistance to corrosion, e.g in marine industry or petro-chemical plants.

Alüminyum 5754

Alüminyum 5754, özellikle dış ortam kabinleri olarak kullanılırlar. Korozyona karşı dirençlidir. Yüksek sıcaklıklarda bünyesinde sıcaklığı daha az barındırarak cihazların korunmasını sağlar.

Aluminium 5754

Aluminium 5754 is mostly used in outdoor applications due to excellent corrosion resistance. It absorbs less heat by protecting enclosure's devices

Kaplama

Polyester boyalı çelik panolarımızın standart renkleri, RAL 7032 / RAL 7035 gridir. Özel istek üzerine özel renkler panolara uygulanabilir.

Coating

The standard colour of polyester painted mild steel enclosures is grey, RAL 7032/RAL 7035. Special colours can be applied upon request.

Boyutlar

Pano boyutunu belirlerken, panoya ilerde yapılması olası ilaveler de göz önünde bulundurulmalıdır. Standart panolarımız için geniş bir ürün yelpazesine sahibiz. Ayrıca müşterilerimize istekleri doğrultusunda özel boyutlarda üretim de yapmaktayız.

Dimensions

While selecting the size, please consider if further components will likely to be added at a later stage and, if so, whether the dimensions of the enclosure will still be adequate. We have a wide range of sizes available for our standard enclosures. Additionally, we can supply different sizes upon request.

Kullanım / Usage	DC01 6112/ DC01 6112 CRC	Paslanmaz 304L / Stainless Steel AISI 304L	Paslanmaz 316L/ Stainless Steel AISI 316L	Alüminyum 5754/ Aluminium 5754
Dış kullanım / Outdoor use	****	*****	*****	****
İç kullanım / Indoor use	*****	*****	*****	*****
Darbe direnci / Impact resistance	*****	*****	*****	****
UV radyasyon direnci / UV radiation resistance	***	****	*****	*****
Sıcaklık dayanımı aralığı / Temperature resistance range	***	***	****	****
Çözücülere karşı direnç / Resistance against solvents	*	*****	*****	**
Benzine karşı direnç / Resistance against petroleum	*	*****	*****	**
Hidrolik yağa karşı direnç / Resistance against hydraulic oil	**	*****	*****	****
Asitlere karşı direnç / Resistance against acids	*	***	****	*

***** Mükemmel / Excellent **** Çok iyi / Very good *** İyi / Good ** Orta / Fair * Az / Weak

Koruma Derecesi

Panonuzu seçerken koruma derecesi çok önemli bir kriterdir. IP koruma sınıflandırılması, panonuzu kullanacağınız çevreye karşı koruma kalitesini belirlemektedir.

IEC 60529 standardına göre, IP kodu (International Protection Rating), IP harflerinden ve bu harflerin devamında iki rakamdan oluşmaktadır. İlk rakam katı objelere ve toza karşı korumanın sınıfını belirlemektedir. İkinci rakam ise sıvılara karşı korumanın sınıfını belirlemektedir. Tüm panolarımız farklı çevre koşullarında kullanılmak üzere tasarlanmıştır ve koruma derecesi IP40-IP65'tir.

IP 54 = IP 5 4

IP harf kodu / IP letter code

1. rakam / 1st digit

















2. rakam / 2nd digit

Degree Of Protection

The degree of protection is an important factor while choosing an enclosure type. IP class defines the quality and environment in which the enclosure should be applied.

According to IEC 60529 standard, IP code (International Protection Rating) consists of IP letters followed by two digits. The first digit classifies the degree of protection provided against the intrusion of solid objects. The second digit stands for protection against liquids. All our enclosures are designed for use in different environments, and supplies IP40-IP65 protection.

IP Koruma Derecesi IP Protection Degree

1.rakam 1st digit	Katı cisimlere karşı koruma derecesi Protection against solid objects	2.rakam 2nd digit	Suya karşı koruma derecesi Protection against water
0	 Özel koruma yok Non protected	0	 Özel koruma yok Non protected
1	 50 mm çapından büyük katı objelere karşı koruma Protected against solid objects greater than 50 mm	1	 Damlayan suya karşı koruma Protected against vertically dripping water
2	 12mm çapından büyük olan nesnelere karşı koruma Protected against solid objects greater than 12 mm	2	 Damlayan suya karşı koruma (15° ye kadar eğilmiş şekilde) Protected against dripping water when tilted up to 15°
3	 2,5mm çapından büyük olan nesnelere karşı koruma Protected against solid objects greater than 2.5 mm	3	 Püskürtülen suya karşı koruma (60° ye kadar eğilmiş) Protected against spraying water
4	 1 mm çapından büyük olan nesnelere karşı koruma Protected against solid objects greater than 1.0 mm	4	 Şıçrayan suya karşı koruma Protected against splashing water
5	 Toza karşı koruma Dust protected	5	 Nozulden gelen suya karşı koruma Protected against water coming from a nozzle
6	 Toz geçirmez Dust tight	6	 Çok basınçlı su fışkırmalarına karşı koruma Protected against water coming from powerful water jets
		7	 Daldırılma durumlarına karşı koruma Protected against the temporary effects of immersion
		8	 Sürekli suya batırılma durumuna karşı koruma Protected against continuous submersion

IK Koruma Derecesi

IK Protection Degree

IK kodu / IK code **IK 05**
 Karakteristik rakam / Characteristic digit

IK KODU darbelere dayanıklılık sınıflandırması

EN 62262 standardında tanımlandığı şekilde dışarıdan gelen mekanik darbelere karşı panoların içinde bulunan elektrikli ekipmanların koruma sınıfıdır.

IK CODE Protection against mechanical impacts

It is defined in the standard EN 62262, as a degree of protection provided by enclosures for electrical equipment against external mechanical impacts.

IK Kodu ve Joule cinsinden enerji (W) değeri / IK Code and impact energy in Joules (W)

IK Kod IK Code	IK00	IK01	IK02	IK03	IK04	IK05	IK06	IK07	IK08	IK09	IK10
W	0	0.14	0.2	0.35	0.50	0.70	1.0	2	5	10	20

KODLAR / CODES		
1	Düşen kir parçacıklarına karşı sınırlı koruma sağlayan koruma derecesi	Intended for use primarily to provide a degree of protection against limited amounts of falling dirt
2	Düşen kir parçacıklarına ve damlayan ve hafif fıskıran suya karşı koruma derecesi	Protects against circulating dust, falling dirt and dripping non-corrosive liquids in indoor installations
3	Dış kullanımda yağmur, sulusepken ve rüzgarla savrulan toz ve dışta buz oluşumuna karşı koruma sağlayan koruma derecesi	Intended for outdoor use primarily to provide a degree of protection against rain, sleet, windblown dust and damage from external ice formation
3R	Dış kullanımda yağmur, sulusepken ve dışta buz oluşumuna karşı koruma sağlayan koruma derecesi	Intended for outdoor use primarily to provide a degree of protection against rain, sleet, and damage from external ice formation
3S	Dış kullanımda yağmur, sulusepken ve rüzgarla savrulan toz ve dışta buz oluşumu durumunda dış mekanizmalarda koruma sağlayan koruma derecesi	Intended for outdoor use primarily to provide a degree of protection against rain, sleet, windblown dust, and to provide for operation of external mechanisms when ice laden
4	Dış ve iç ortamlarda rüzgarla savrulan toz, yağmur, sıçrayan su, nozul çıkışlı su ve dış buzlanmaya karşı koruma derecesi	Intended for indoor or outdoor use primarily to provide a degree of protection against windblown dust and rain, splashing water, hose-directed water, and damage from external ice formation
4X	Dış ve iç ortamlarda korozyon rüzgarla savrulan toz, yağmur, sıçrayan su, nozul çıkışlı su ve dış buzlanmaya karşı koruma derecesi	Intended for indoor or outdoor use primarily to provide a degree of protection against corrosion, windblown dust and rain, splashing water, hose-directed water, and damage from external ice formation
6	Dış ve iç ortamlarda nozul çıkışlı suya, sınırlı bir derinlikte kısa sürelerde suya batırılmış bir ortamda su girişine ve dış buzlanmaya karşı koruma derecesi	Intended for indoor or outdoor use primarily to provide a degree of protection against hose-directed water, the entry of water during occasional temporary submersion at a limited depth, and damage from external ice formation
6P	Dış ve iç ortamlarda nozul çıkışlı suya, sınırlı bir derinlikte uzatılmış sürelerde suya batırılmış bir ortamda su girişine ve dış buzlanmaya karşı koruma derecesi	Intended for indoor or outdoor use primarily to provide a degree of protection against hosedirected water, the entry of water during prolonged submersion at a limited depth, and damage from external ice formation
12	Dış ve iç ortamlarda sürkülasyonlu toza, düşen kir parçacıklarına ve korozif olmayan damlayan sıvılara karşı koruma derecesi	Intended for indoor use primarily to provide a degree of protection against circulating dust, falling dirt, and dripping non-corrosive liquids
13	İç ortamlarda düşen kir parçacıklarına sürkülasyonlu toza, püskürtülen suya, yağa ve korozyona neden olmayan soğutuculara karşı koruma sağlayan koruma derecesi	Protects against dust, sprayed water, oil and non corrosive coolants in indoor installations

NEMA 250 ve EN 60529 standartlarını aşağıdaki tablodaki gibi eşleştirebiliriz.

The following table provides a guide for converting from NEMA 250 Enclosure Type Numbers to EN 60529 Enclosure Classification Designations.

Nema Sınıflandırması NEMA Enclosure Type Number	EN IP sınıflandırması EN IP Enclosure Designation
1	IP 20
2	IP 22
3	IP 55
3R	IP 24
3S	IP 55
4 VE 4X	IP 66
5	IP 53
6	IP 67
12	IP 52
13	IP 54

Ral Kodu

Toz boyama, metallerin boyanmasında yüksek dayanım sağlayan endüstriyel standart olarak kullanılan kaplama cesididir. Toz boya renkleri, RAL kodlar ile tanımlanır. RAL kodu, Avrupa normlarında standart olarak kullanılan renk eşleşme sistemidir.

Uygulama: Yabancı maddelerden (yağ, toz vb.) temizlenmiş pano üzerine elektrostatik toz sprey şeklinde uygulanmaktadır. Toz boya, ürün üzerinde düzgün bir şekilde yerleşir ve tabaka oluşturur.

Faydaları: Mükemmel yapışma ve korozyona karşı dirençli.

Renk: Epoksi kaplama renkleri geniş ürün yelpazesinde sunulmaktadır (RAL kartelâsı).

Kalınlık: Ortalama kaplama kalınlığı 60-80 mikron arasında değişmektedir.

Ral Code

Powder coating is recognized as the industry standard for painting metal, providing highly durable finish. Powder coat colors are identified by RAL numbers. RAL code is a series of color matching systems used in Europe.

Application: The process of epoxy powder coating involves spraying dry, electrostatically charged powder onto grounded object. The powder particles are attracted and stuck to metal.

Benefits: High corrosion protection; excellent adhesion.

Colour: Epoxy Coatings are available in a variety of colours (according to RAL system).

Thickness: Average coating thickness is 60-80 microns.

Standart Uygulama Renkleri Standard Application Colours

RAL 7032

RAL 7035

RAL 9005

RAL 9016

Korozyon

Malzemelerin zaman içerisinde buldukları ortamın etkisiyle tahribata uğraması korozyon olarak tanımlanır. Korozyon, atmosfer koşullarına ve metalin fiziksel karakteristiklerine bağlı olarak oluşur.

Atmosferik Korozyon

Metal, sıvı, katı ve gaza maruz bırakıldığı zaman atmosferik korozyon oluşturur. Atmosferik korozyonun nedenleri nem, tuz, kir ve sülfürik asittir. Bu korozyon türü dış ortamlarda ve deniz ortamlarında oluşur.

Kimyasal Korozyon

Metal ile aşındırıcı çözeltiler doğrudan temas ettiğinde kimyasal korozyon oluşur. Kimyasal korozyon şiddetini etkileyen faktörler kimyasal konsantrasyon düzeyi, temas süresi, operasyon sıcaklığı ve yıkama sıklığıdır.

Corrosion

All metal surfaces corrode. Corrosion occurs depending on the exposed atmosphere and physical characteristics of metal.

Atmospheric Corrosion

Atmospheric corrosion occurs when metal is exposed to liquid, solid and gas. The main reasons are humidity, salt, dirt and sulfuric acid. This corrosion occurs in outdoor and marine environments.

Chemical Corrosion

Chemical corrosion occurs when metal directly contacts with corrosive solutions. Factors that effect the severity of chemical corrosion are level of chemical concentration, duration of contact, frequency of washing and operating temperature.

ÜRÜN KATALOĞU



 Organize Sanayi Bölgesi Şehitler Bulvarı No: 21 Eskişehir / TÜRKİYE
 +90 222 236 15 00
 +90 222 236 21 08
 www.kiracmetal.com
 info@kiracmetal.com