



[www.kiracmetal.com](http://www.kiracmetal.com)

# DİKİLİ TİP MODÜLER PANOLAR MONTAJ KILAVUZU

FLOOR STANDING MODULAR ENCLOSURES  
INSTALLATION GUIDE



# INDEX

<b>MODÜL TAKIMI</b> FRAME	<b>4</b>
<b>SABİT KAPAK</b> SIDE PANEL	<b>5</b>
<b>ÖN KAPI</b> FRONT DOOR	<b>6</b>
<b>TAVAN</b> TOP PLATE	<b>7</b>
<b>BAZA TAKIMI</b> PLINTH	<b>8</b>
<b>ALT ÖRTÜ SETİ</b> BOTTOM PLATE	<b>9</b>
<b>ÖRTÜ PLAKASI</b> COVER PLATE	<b>10</b>
<b>MONTAJ PLAKASI</b> MOUNTING PLATE	<b>11</b>
<b>PARÇALI MONTAJ PLAKASI</b> PARTIAL MOUNTING PLATE	<b>12</b>
<b>YATAY KAPI PROFİLLERİ</b> HORIZONTAL DIVIDER PROFILE	<b>13</b>
<b>DİKEY KAPI PROFİLLERİ</b> VERTICAL DIVIDER PROFILE	<b>14</b>
<b>PANO BİRLEŞTİRME</b> ENCLOSURE COUPLING	<b>15</b>

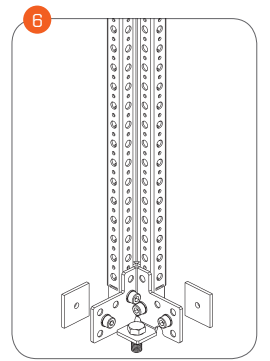
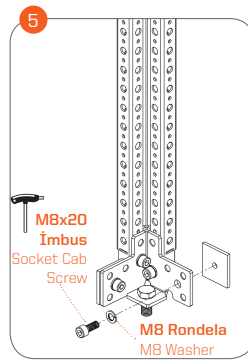
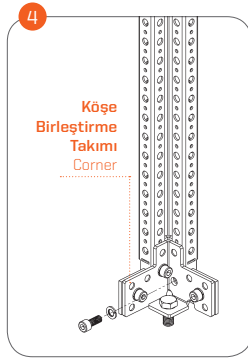
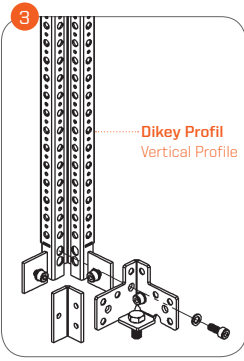
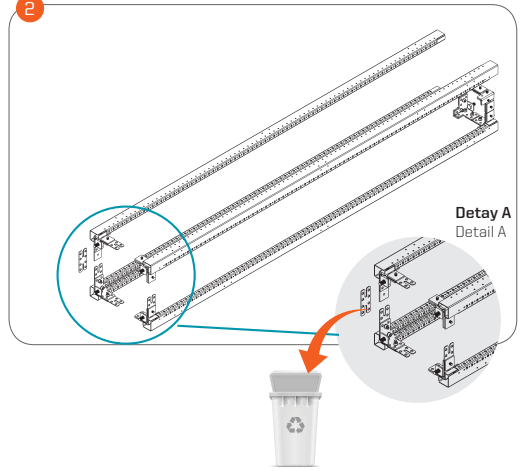
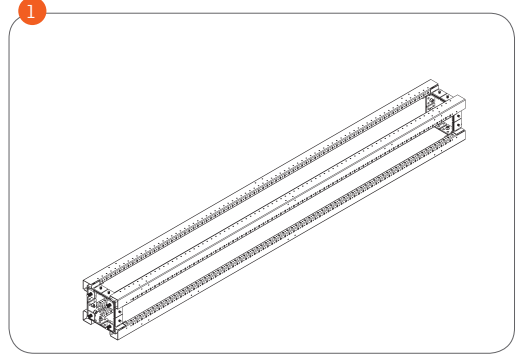
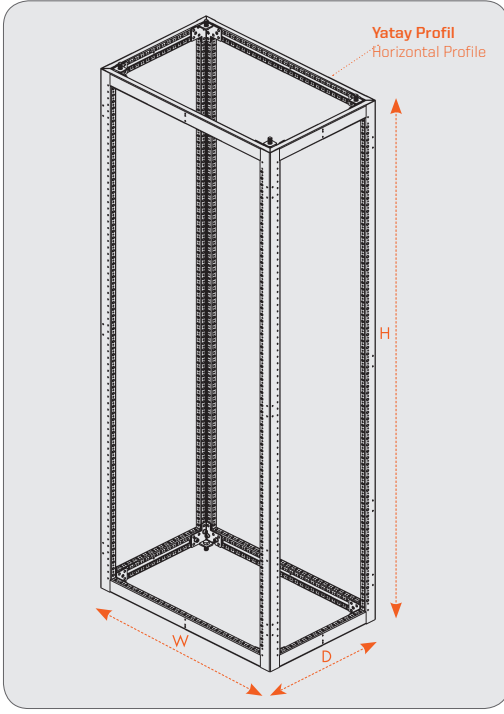
# MODÜL TAKIMI

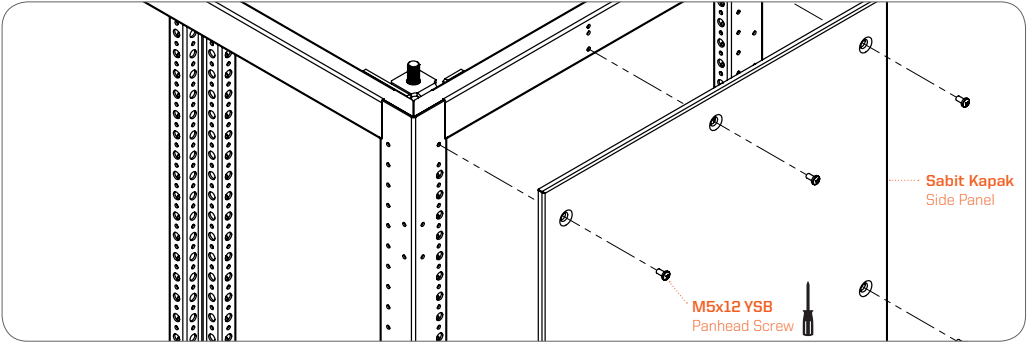
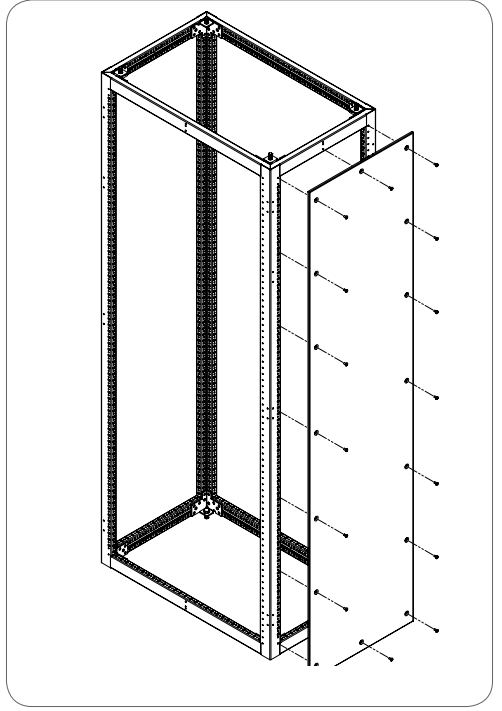
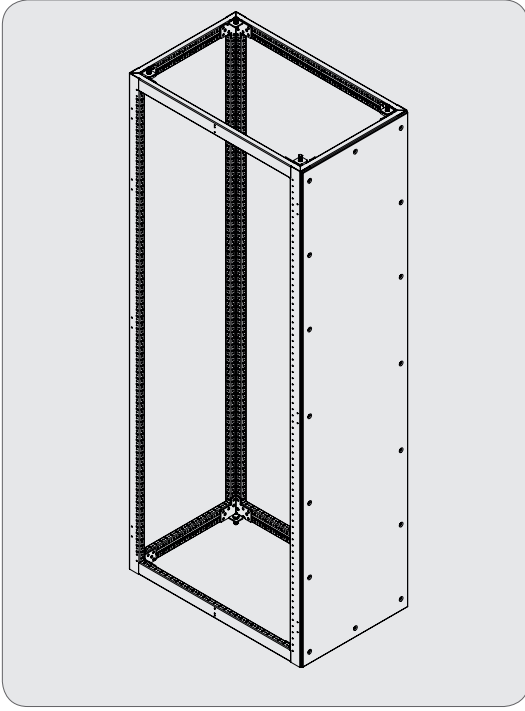
## FRAME

H: Yükseklik / Height

W: Geniçlik / Width

D: Derinlik / Depth

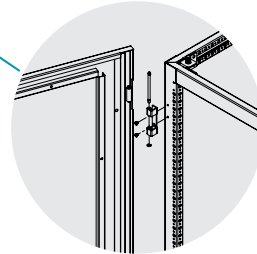
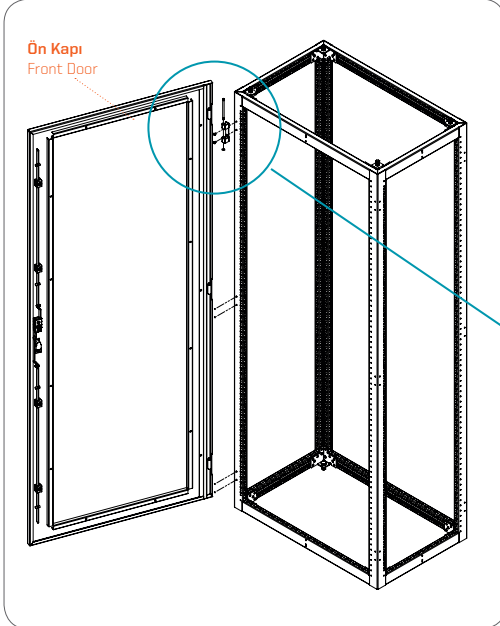
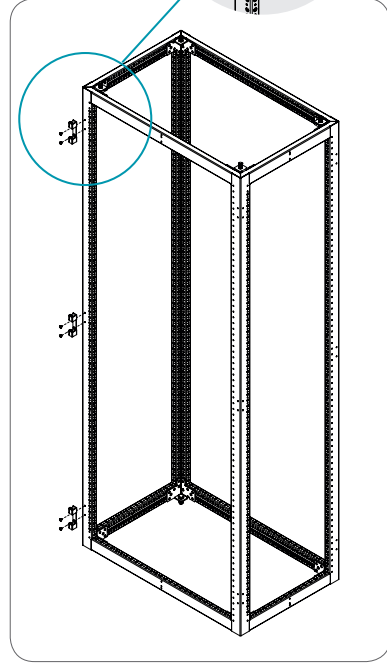
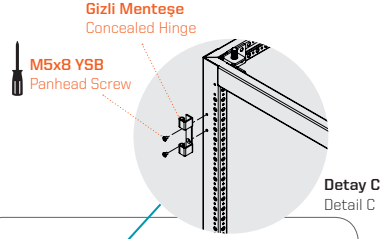
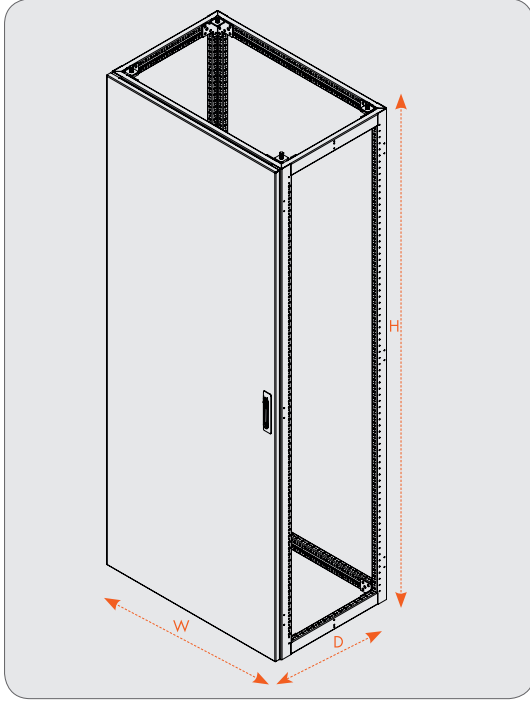




# ÖN KAPI

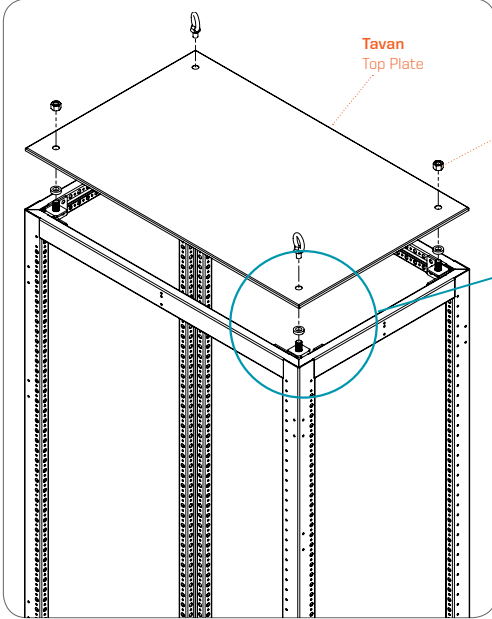
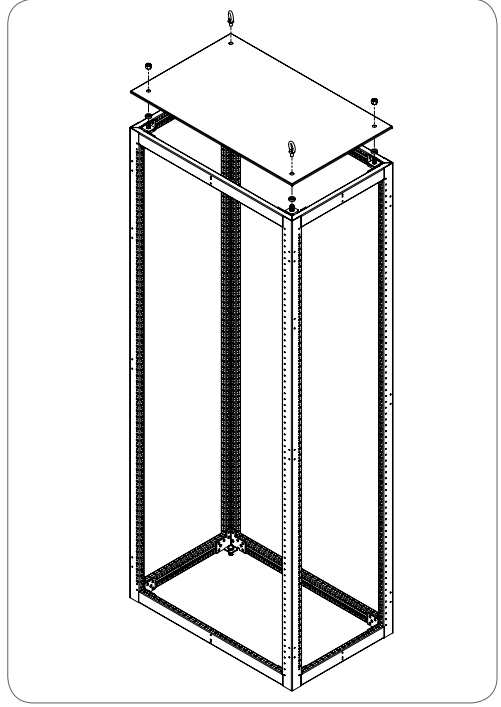
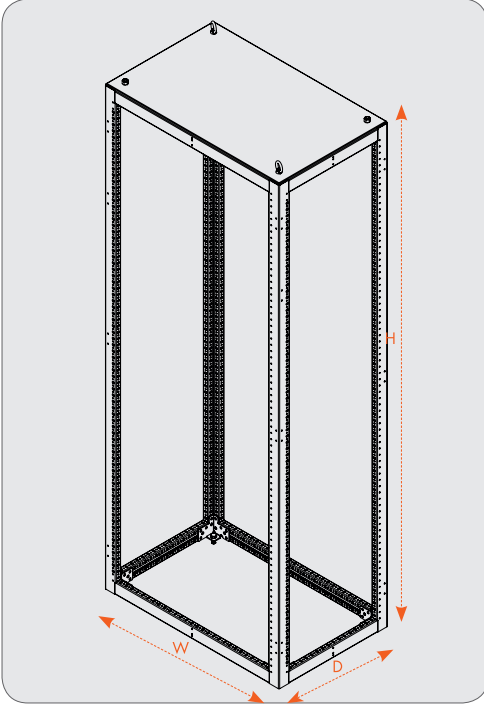
## FRONT DOOR

H: Yükseklik / Height W: Geniçlik / Width D: Derinlik / Depth



\* Parçalı Kapi uygulamaları için benzer yöntem kullanılır.

H: Yükseklik / Height    W: Geniřlik / Width    D: Derinlik / Depth

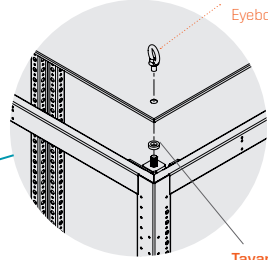


Tavan  
Top Plate

M12 Somun  
Hex Nut



M12 Mapa  
Eyebolt

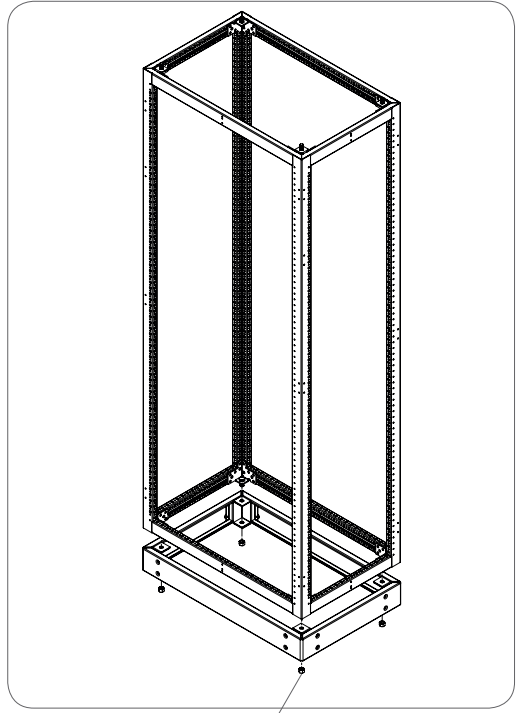
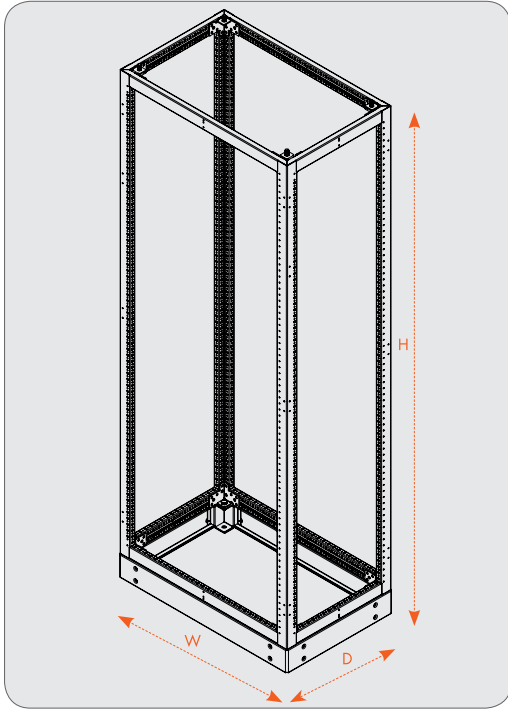



Detay D  
Detail D

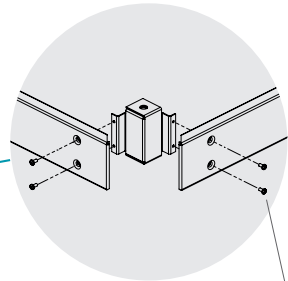
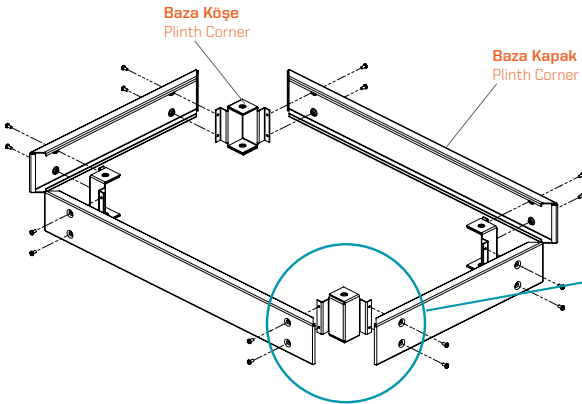
Tavan Ara Parçası  
Support Part

# BAZA TAKIMI


## PLINTH



 **M12 Somun**  
Hexnut



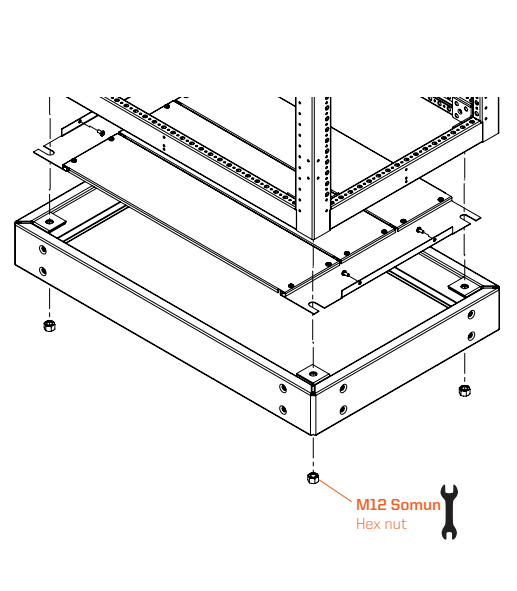
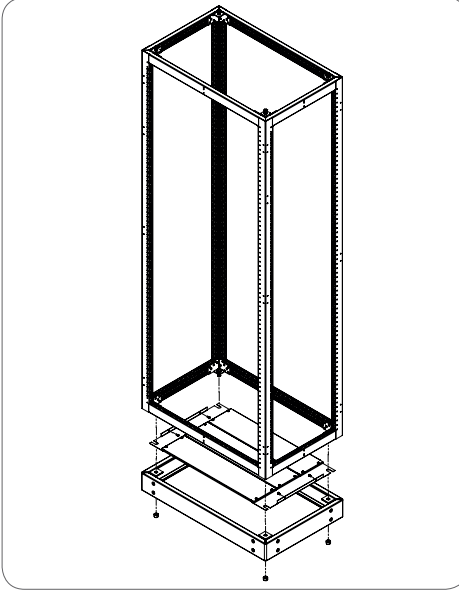
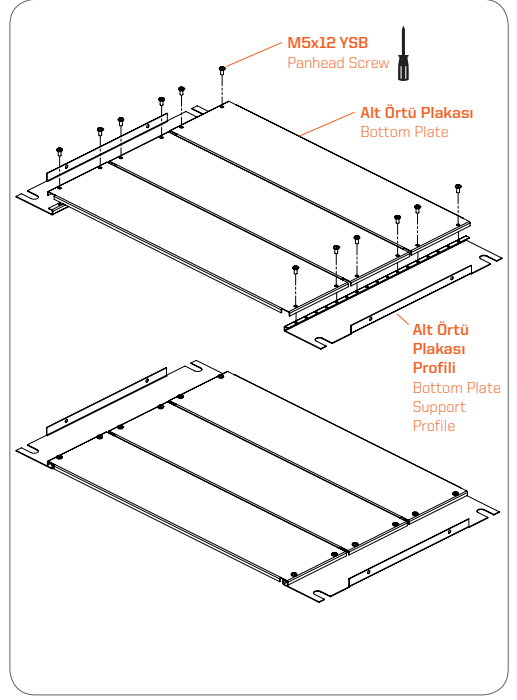
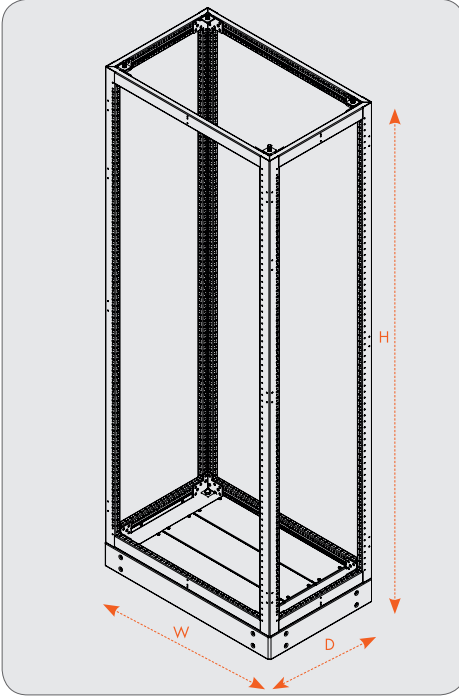
**Detay E**  
Detail E

 **M5x12 YSB**  
Panhead Screw



# ALT ÖRTÜ SETİ

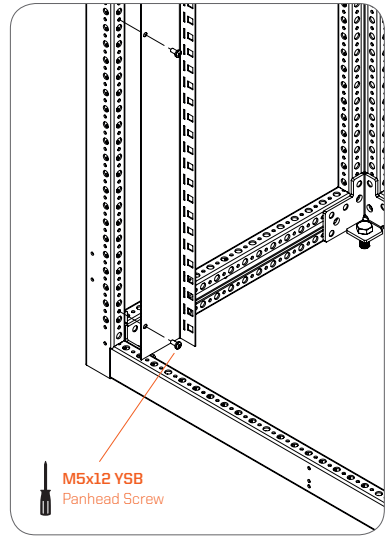
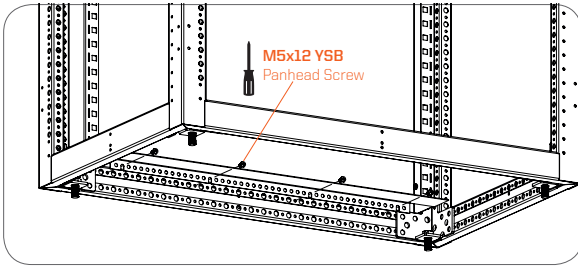
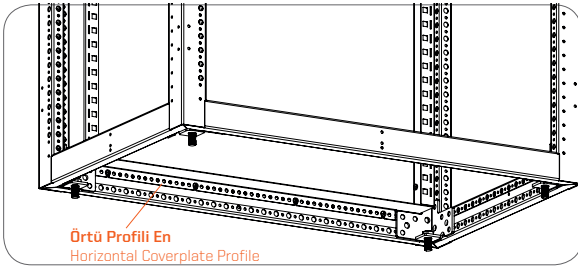
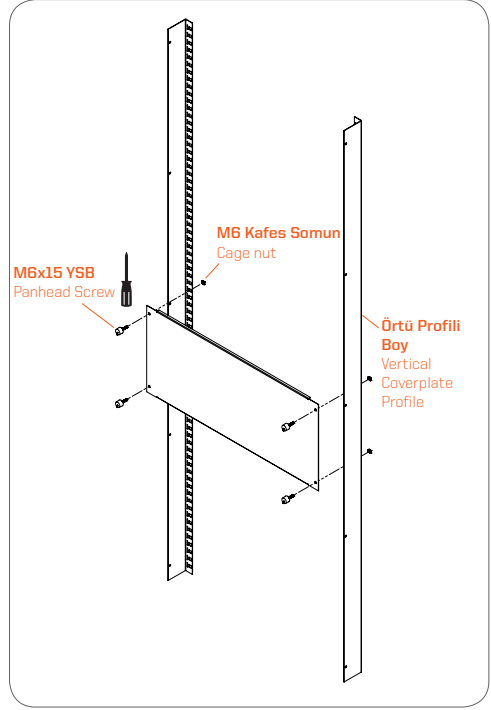
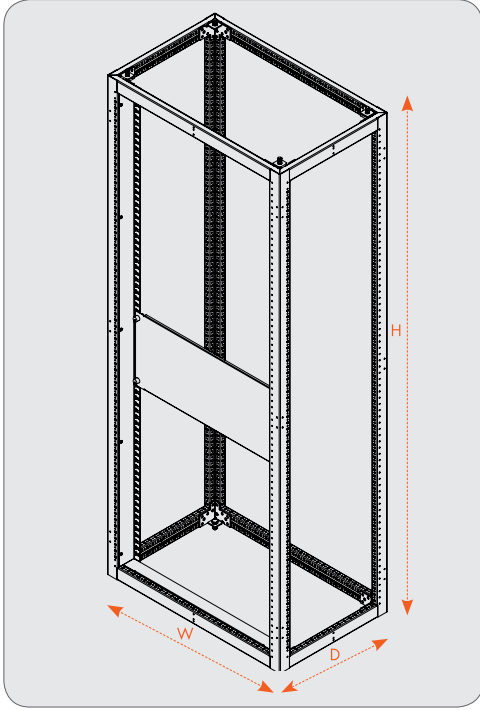
## BOTTOM PLATE

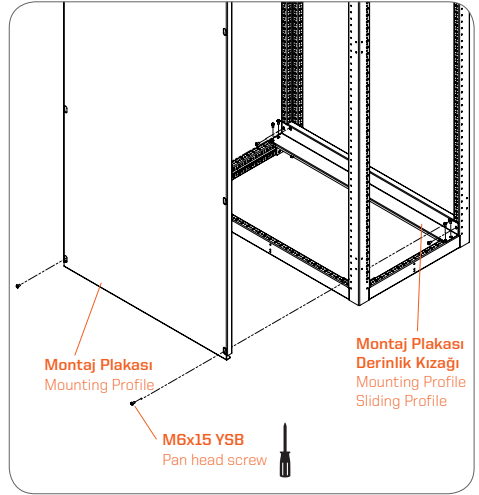
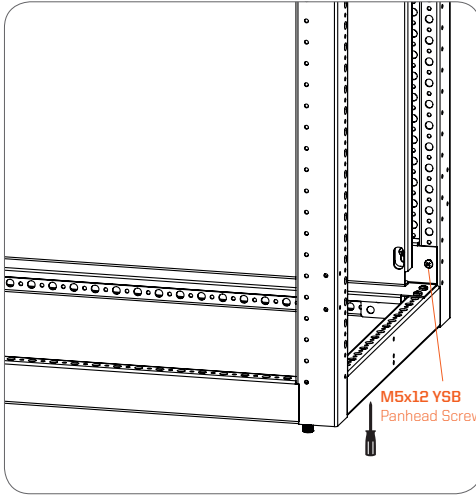
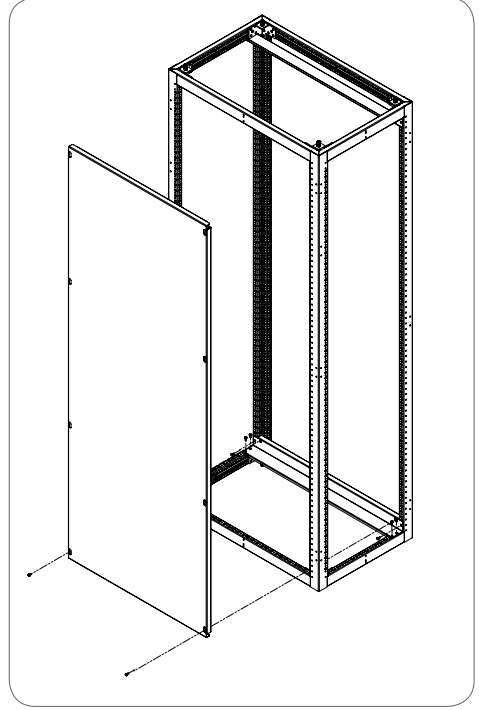
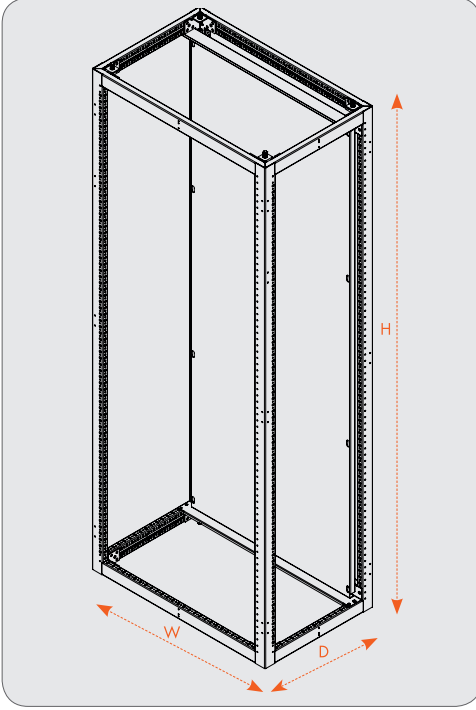


# ÖRTÜ PLAKASI

COVER PLATE

H: Yükseklik / Height W: Geniçlik / Width D: Derinlik / Depth





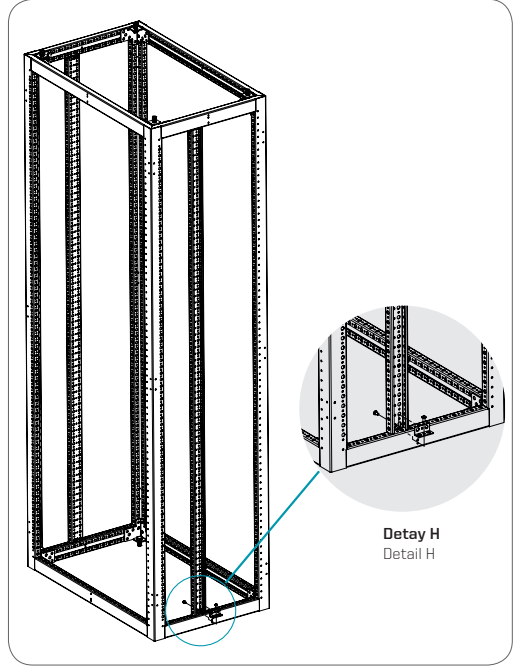
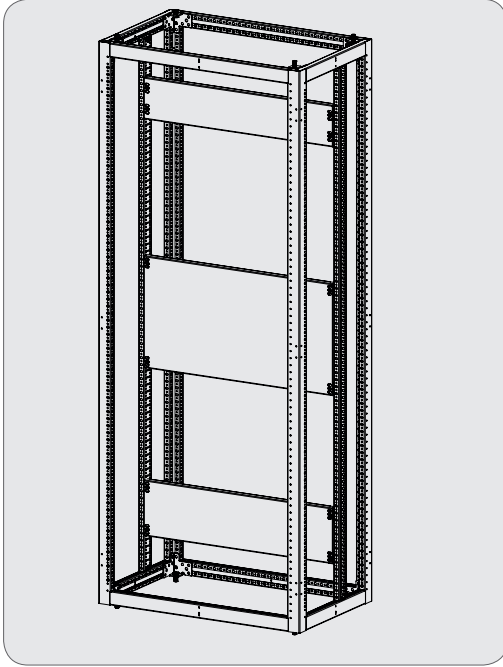
# PARÇALI MONTAJ PLAKASI

## PARTIAL MOUNTING PLATE

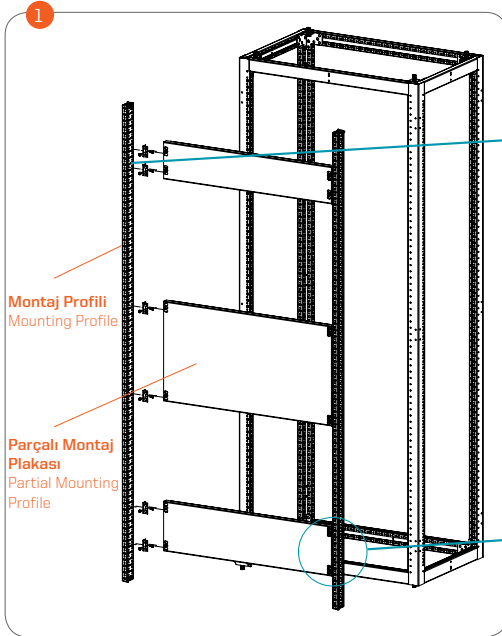
H: Yükseklik / Height

W: Geniçlik / Width

D: Derinlik / Depth

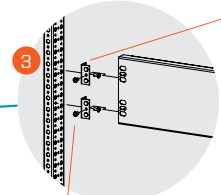


Detay H  
Detail H



Montaj Profili  
Mounting Profile

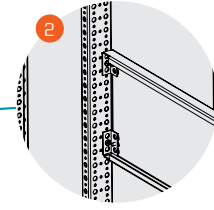
Parçalı Montaj  
Plakası  
Partial Mounting  
Profile



L Braket  
L Bracket

Detay F  
Detail F

M5x12 YSB  
Pan head screw

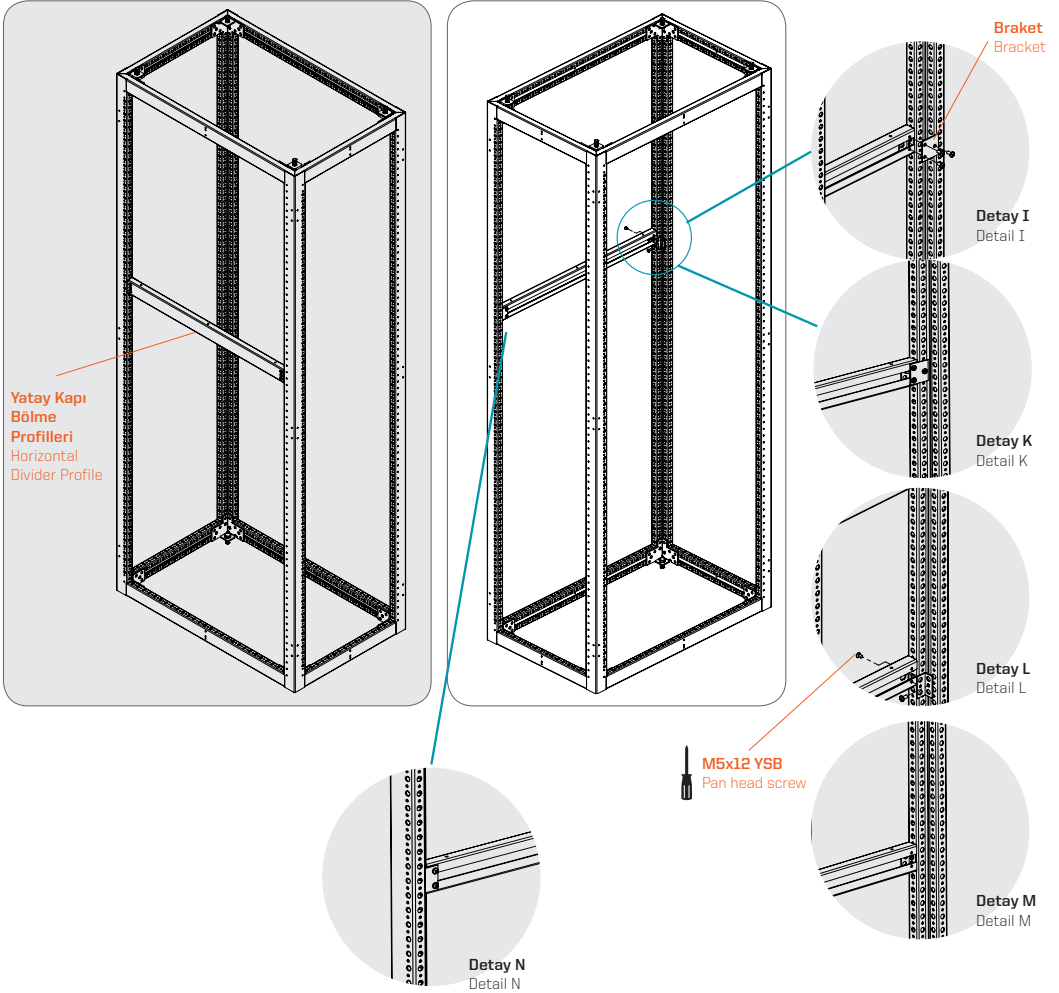


Detay G  
Detail G

H: Yükseklik / Height W: Genişlik / Width D: Derinlik / Depth

# YATAY KAPI BÖLME PROFİLLERİ

## HORIZONTAL DIVIDER PROFILE



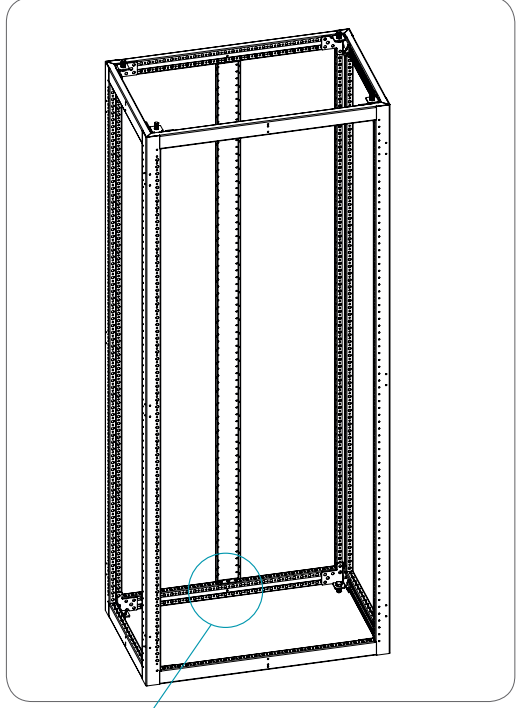
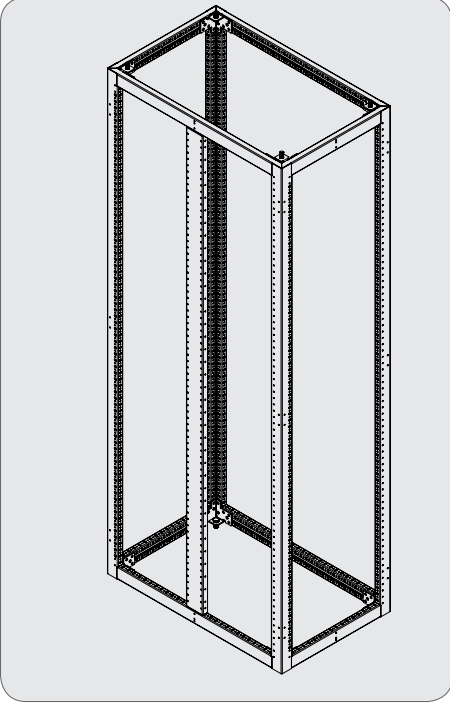
# DIKEY KAPI PROFİLLERİ

## VERTICAL DIVIDER PROFILE

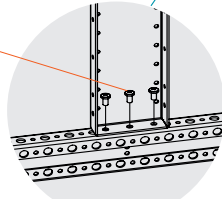
H: Yükseklik / Height

W: Geniçlik / Width

D: Derinlik / Depth

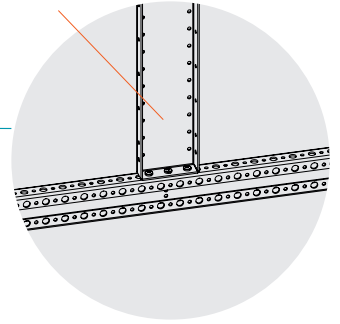


M5x12 YSB  
Pan head screw



Detay P  
Detail P

Dikey Kapı Bölme Profili  
Vertical Divider Profile

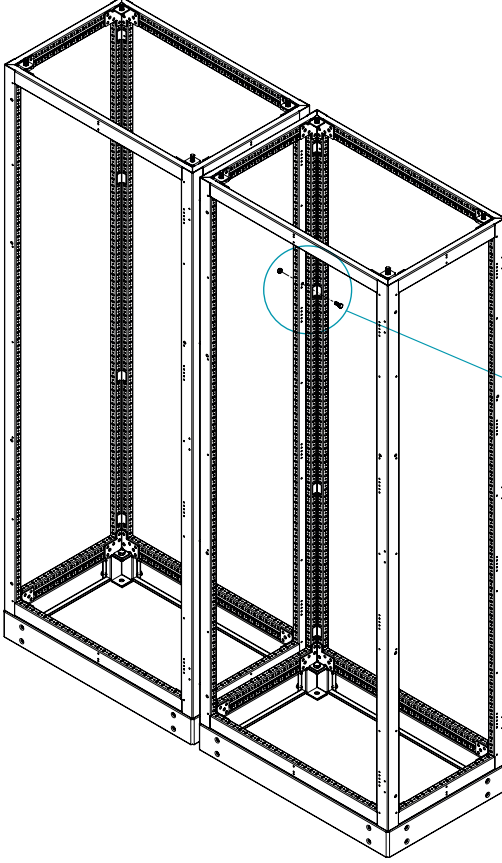


Detay R  
Detail R

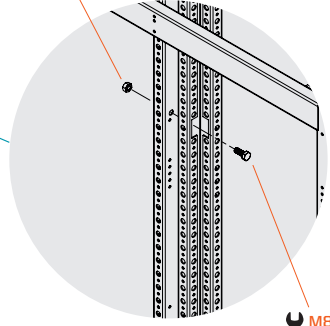
# PANO BİRLEŐTİRME

## ENCLOSURE COUPLING

H: Ykseklik / Height W: GeniŐlik / Width D: Derinlik / Depth



MB Somun  
Hex nut



MBx20 AKB  
Cıvata  
Hex screw

\* Minimum 8 Farklı Noktadan BirleŐtirme Yapılmalıdır.


### GENEL GEÇERLİ SIKMA TORKU PREVALENT TIGHTENING TORQUE

M5	M6	M8	M12
3,5 Nm	6 Nm	20 Nm	40 Nm



 : Organize Sanayi Bölgesi Şehitler Bulvarı No:21 Eskişehir-Türkiye

 : +90 (222) 236 15 00

 : +90 (222) 236 21 08

 : [metal@kiracmetal.com](mailto:metal@kiracmetal.com)

[www.kiracmetal.com](http://www.kiracmetal.com)