

AĞIR HİZMET TİPİ KABLO KANALLARI & AKSESUARLARI

ÜRÜN BİLGİLERİ

Ağır Hizmet Kablo Kanalları 40, 60 ve 100 mm kenar yüksekliğine sahip olup flanşlı, delikli/deliksiz kanallardır. Kanalın standart uzunluğu 3000 mm olup, genişliği 50 ile 600 mm arası değişmektedir. Ağır Hizmet Kablo Kanalları ağır kablo yüklerinin orta ve ağır yayılma üzerinden desteklenmesi amacıyla uygulamalarda uygundur.

ÖLÇÜLERİ

Genişlik: 50, 100, 150, 200, 250, 300, 400, 500, 600 mm
Yükseklik: 40, 60, 100 mm
Uzunluk: 3000 mm
Kalınlık: 1.0 ile 2.0 mm arası.

**özel boyutlar istek üzerine yapılır.*

KAPLAMALAR

STANDART KAPLAMALAR:

PG—Pregalvaniz çelik TS EN 10327 göre DX51D+Z100 derece olarak yapılır.
HDG—Sıcak daldırma galvanizleme üretim sonrası TS EN 1461 göre yapılır.

DiĞER KAPLAMALAR (talep üzerine yapılır):

SL—Paslanmaz çelik TS EN 10088 göre AISI 304 ve AISI 316.
PC—Elektrostatik toz boya ardından RAL renklerden spesifi kasyonu
Toz boyalı kaplamalar çok sert ve dayanıklı, bu nedenle korozyona karşı nispeten yüksek koruma sağlar. Özel boya kaplama istek üzerine mevcuttur.

Daha fazla bilgi için, lütfen Satış Ekibimize danışın.

AKSESUARLAR

Kablo Kanalı

Kablo Kanal Kapağı

Ek Elemanı

Yatay Dönüş 45°

Yatay Dönüş 90°

Redüksiyon

T-dönüş

Dörtlü Dönüş

İç Bükey Dönüş

Dış Bükey Dönüş

Sonlandırma

Separatör

Tüm Ağır Hizmet Kablo Kanalları için aksesuar ve kapaklar mevcuttur.



KABLO KANAL ÖZELLİKLERİ

A. Kablo Kanal Tasarımı

Kablo Kanal düz bölümleri, aksesuarları ve bağlantıları TS EN 61537 standartların tanımlandığı şekilde yapılmalıdır.

-Tüm aksesuarlar ve bağlantı parçaları kaynak ile yapılır. Kablo Kanalları ağır hizmet bükümlü, delikli/deliksiz olarak yapılır. Kanallar slot delik içerir.

-Kablo kanalının içi düzgün yüzeye sahip olup, hasarı önler ve kolay kablo yerleştirmeyi sağlar.

-Kanal aksesuarları mümkün oldukça kablo kanalı ile aynı malzemeden yapılır.

-Kablo Kanal Sistemleri aşağıdaki standartlara göre imal edilecektir: Pregalvaniz kaplamalı için TS EN 10327 göre; Sıcak Daldırma Galvanizli kaplamalı için TS EN 1461 göre.

B. Kablo Kanal Boyutları

Ağır Hizmet Kablo Kanallarını 40, 60 ve 100 mm kenar yüksekliğine sahip olup bükümlü, delikli/deliksiz kanal oluşturulmaktadır. Kanalın standart uzunluğu 3000 mm olup, genişliği 50 ile 600 mm arası değişmektedir. Ağır Hizmet Kablo Kanalları ağır kablo yükleri orta ve ağır yayılma üzerinden desteklenmesi amacıyla uygulamalarda uygundur.

Genişlik: 50, 100, 150, 200, 250, 300, 400, 500, 600 mm

Yükseklik: 40, 60, 100 mm

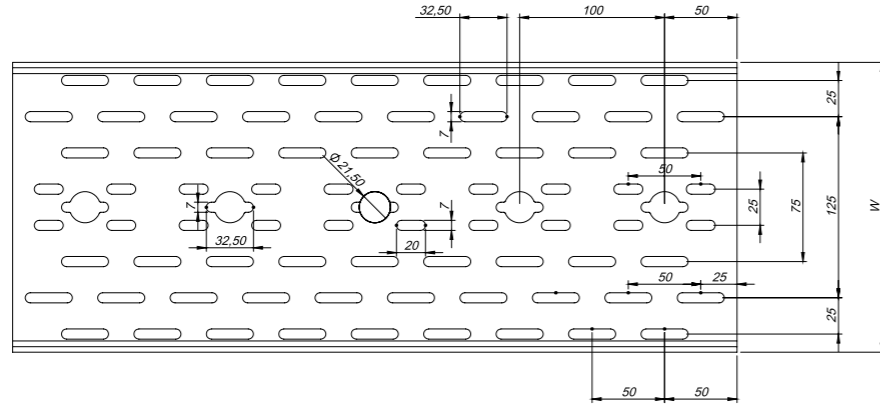
Uzunluk: 3000 mm

Kalınlık: 1.0 ile 2.0 mm arası.

Özel boyutlar istek üzerine yapılır. Tüm Ağır Hizmet Kablo Kanalları için aksesuar ve kapaklar mevcuttur.

C. Perforasyon Detayları

Ağır hizmet bükümlü kablo kanalı çok yönlü kullanımı sağlayan delik model düzenlemesine sahiptir. Kalıpların perforasyon ayrıntıları aşağıdaki şemada verilmiştir.

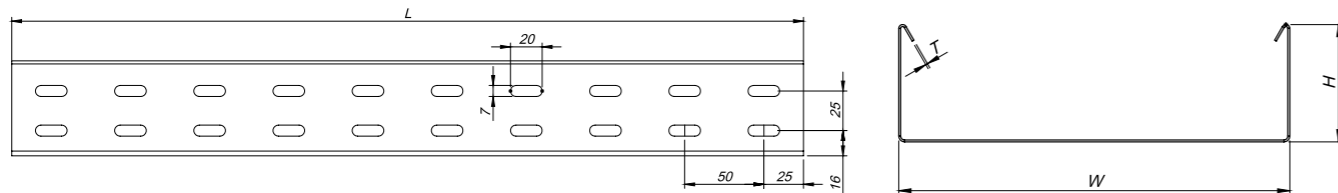


D. Yan Yüksekliği

KIRAC METAL'in ürettiği kablo kanalların yan duvar yüksekliği üç tipte mevcuttur: 40, 60 ve 100 mm. Diğer yan duvar yükseklikleri isteğe tabidir. Daha fazla bilgi için, lütfen Satış Ekibimize danışın.

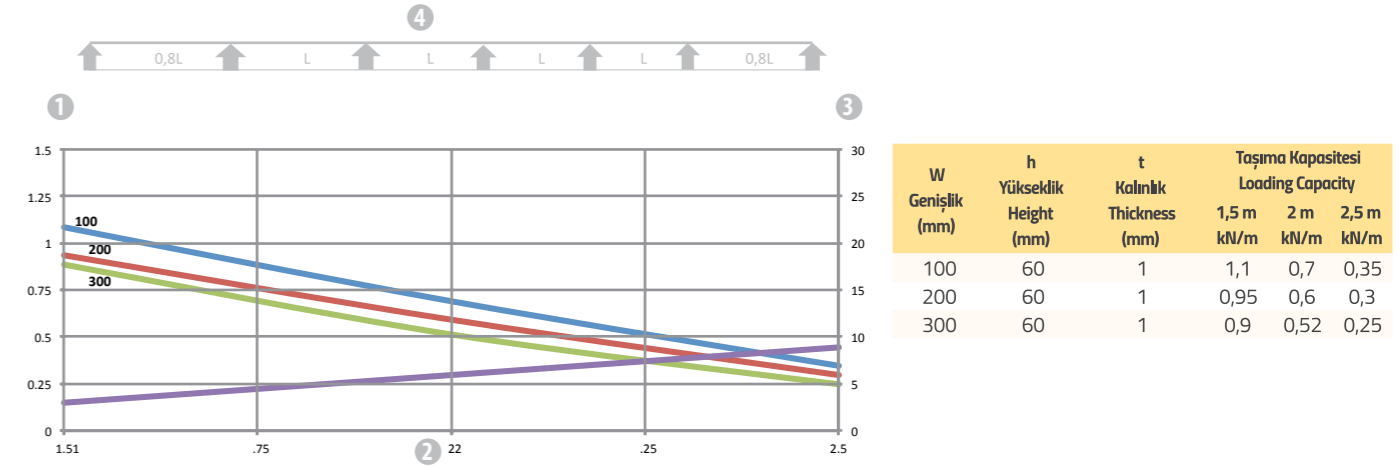
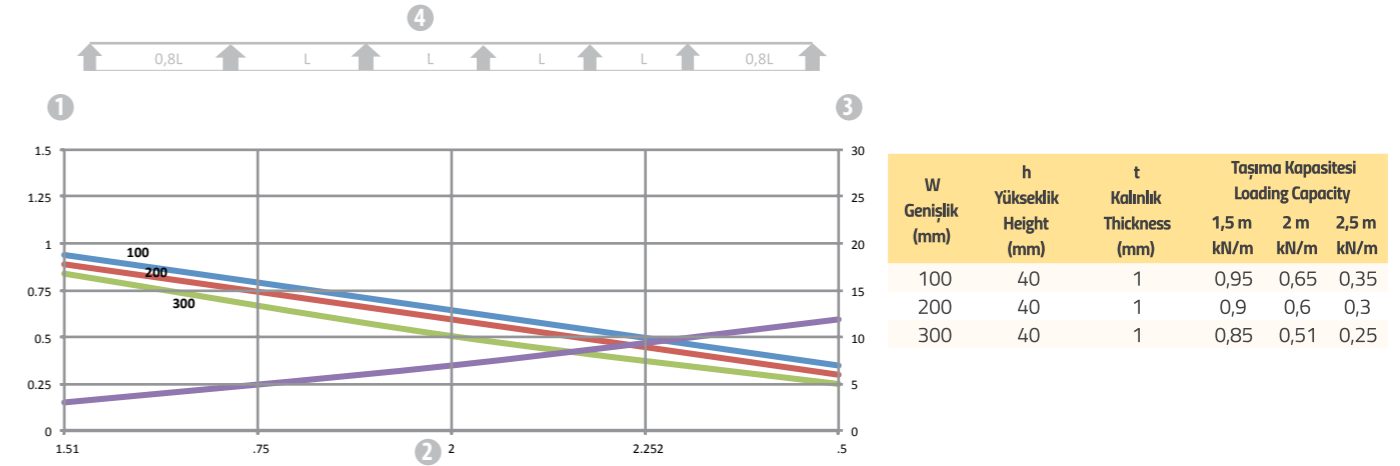
E. Kesitler

Ağır Hizmet Kablo Kanalı H: 40 mm, 60 mm, 100 mm



I. Yükleme Kapasitesi

Kablo Kanal TS EN 61537'ye göre belirlenen yüklerle uygun olmalıdır.

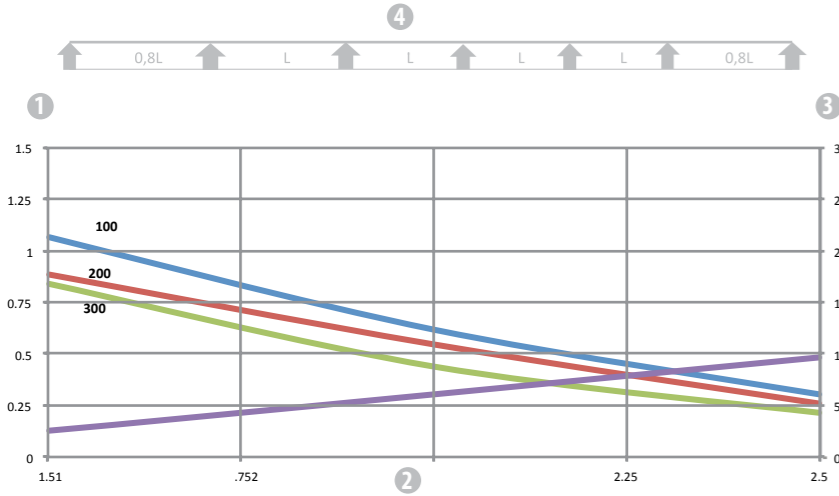


- 1 İnsan taşıma yükü hariç olmak üzere kN olarak müsaade edilen kablo kanalı/merdiven yükü
 - 2 Destekler arası mesafe (m)
 - 3 Müsaade edilen kN/m'de taşıyıcı profilde meydana gelen bükülmenin mm olarak karşılığı
 - 4 Yük şeması
- mm olarak kablo kanalı genişliği
— Destek genişliğine göre bükülme çizgisi

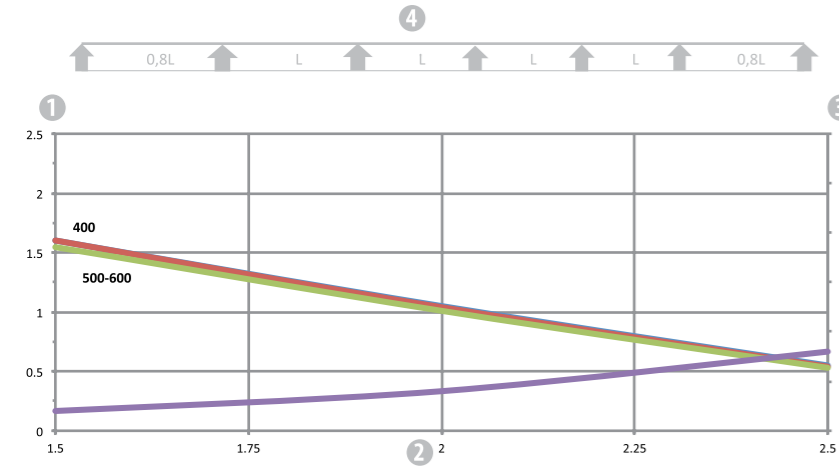
Not: Tüm yükler kilogram kuvvet / metre olarak belirlenir.

I. Yükleme Kapasitesi

Kablo Kanalı TS EN 61537'ye göre belirlenen yüklerde uygun olmalıdır.



W Genişlik (mm)	h Yükseklik (mm)	t Kalınlık (mm)	Taşıma Kapasitesi Loading Capacity		
			1,5 m kN/m	2 m kN/m	2,5 m kN/m
400	40	1,5	1,6	1,05	0,55
500	40	1,5	1,6	1,04	0,54
600	40	1,5	1,55	1,01	0,53



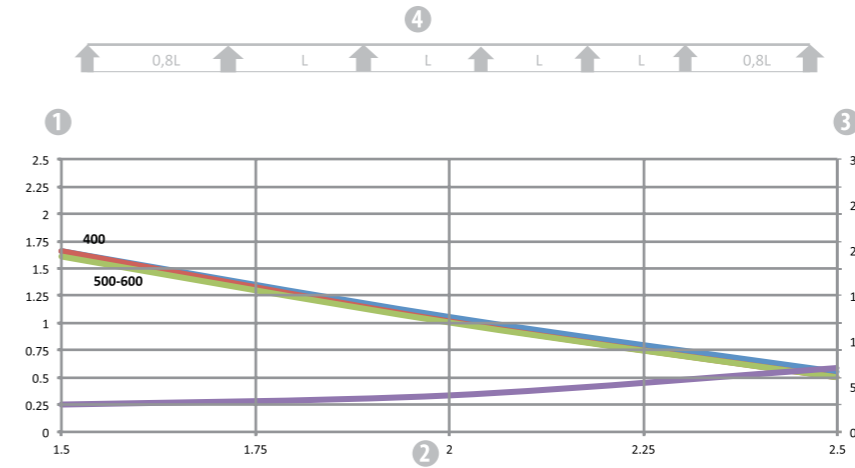
W Genişlik (mm)	h Yükseklik (mm)	t Kalınlık (mm)	Taşıma Kapasitesi Loading Capacity		
			1,5 m kN/m	2 m kN/m	2,5 m kN/m
400	40	1,5	1,6	1,05	0,55
500	40	1,5	1,6	1,04	0,54
600	40	1,5	1,55	1,01	0,53

- ① İnsan taşıma yükü hariç olmak üzere kN olarak müsaade edilen kablo kanalı/merdiven yükü
 - ② Destekler arası mesafe (m)
 - ③ Müsaade edilen kN/m'de taşıyıcı profilde meydana gelen bükülmenin mm olarak karşılığı
 - ④ Yük şeması
- mm olarak kablo kanalı genişliği
— Destek genişliğine göre bükülme çizgisi

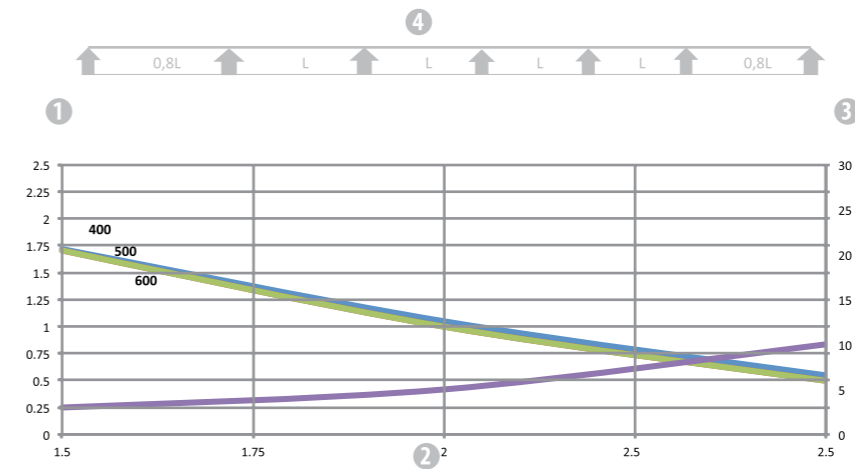
Not: Tüm yükler kilogram kuvvet / metre olarak belirlenir.

I. Yükleme Kapasitesi

Kablo Kanalı TS EN 61537'ye göre belirlenen yüklerde uygun olmalıdır.



W Genişlik (mm)	h Yükseklik (mm)	t Kalınlık (mm)	Taşıma Kapasitesi Loading Capacity		
			1,5 m kN/m	2 m kN/m	2,5 m kN/m
400	60	1,5	1,65	1,05	0,55
500	60	1,5	1,65	1,01	
600	60	1,5	1,6	1	

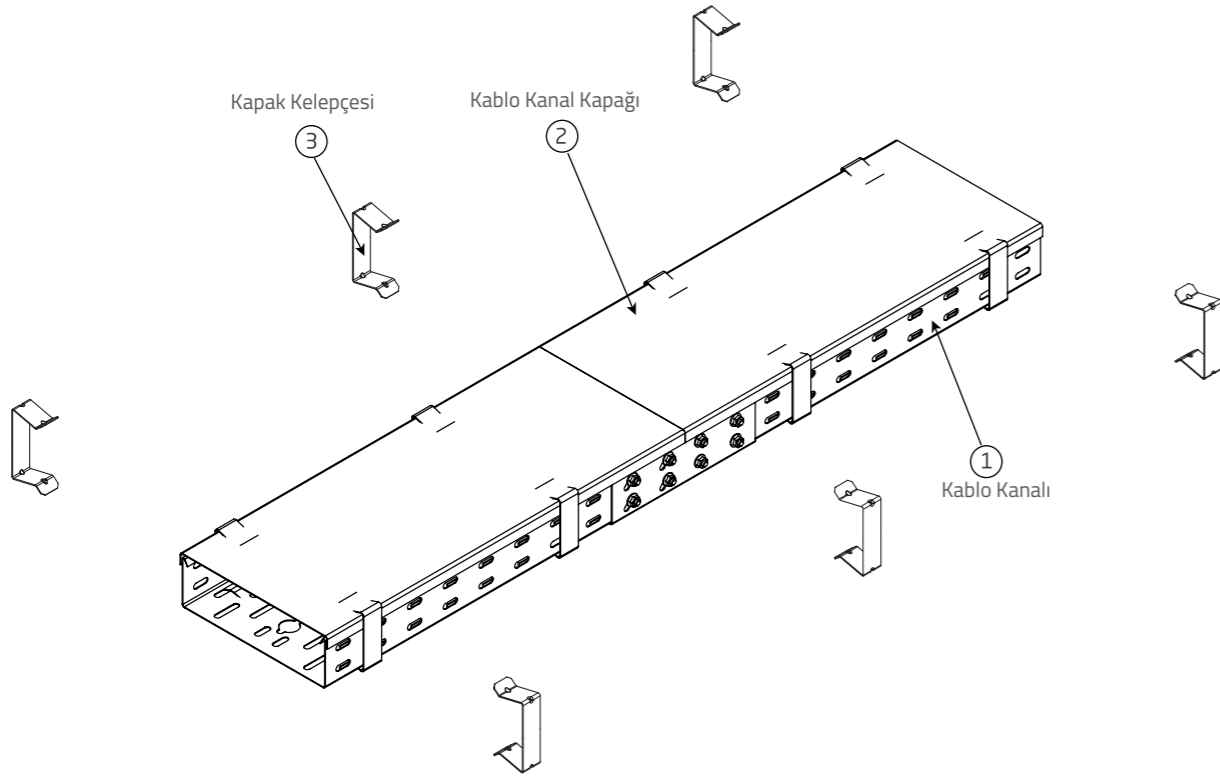


W Genişlik (mm)	h Yükseklik (mm)	t Kalınlık (mm)	Taşıma Kapasitesi Loading Capacity		
			1,5 m kN/m	2 m kN/m	2,5 m kN/m
400	100	1,5	1,72	1,05	0,55
500	100	1,5	1,7	1	0,5
600	100	1,5	1,7	1	0,5

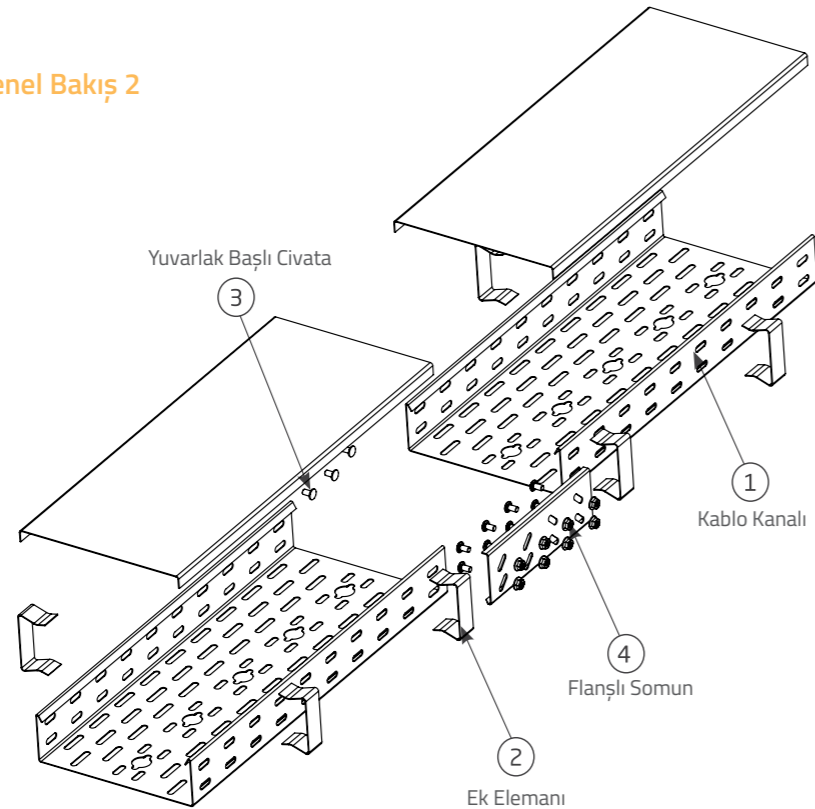
- ① İnsan taşıma yükü hariç olmak üzere kN olarak müsaade edilen kablo kanalı/merdiven yükü
 - ② Destekler arası mesafe (m)
 - ③ Müsaade edilen kN/m'de taşıyıcı profilde meydana gelen bükülmenin mm olarak karşılığı
 - ④ Yük şeması
- mm olarak kablo kanalı genişliği
— Destek genişliğine göre bükülme çizgisi

Not: Tüm yükler kilogram kuvvet / metre olarak belirlenir.

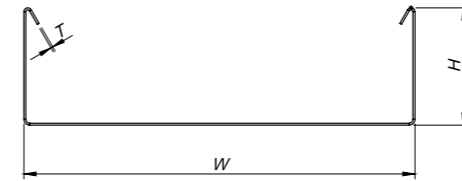
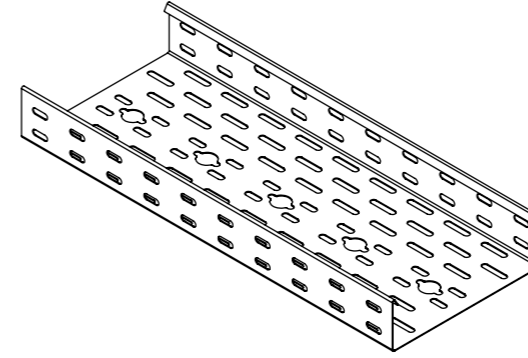
Montaj Sistemine Genel Bakış 1



Montaj Sistemine Genel Bakış 2



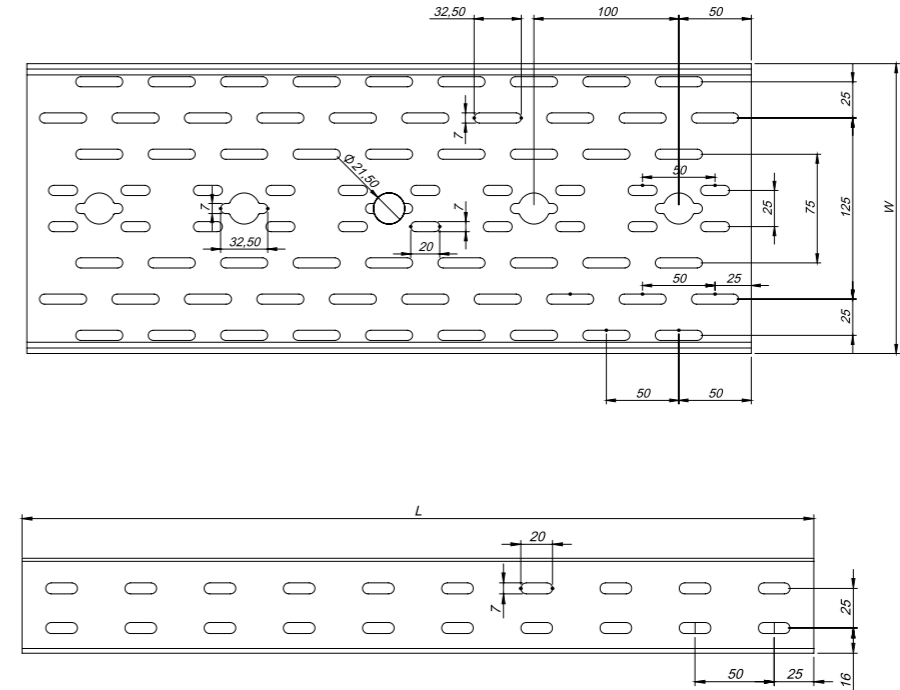
AĞIR HİZMET TİPİ DELİKLİ KABLO KANALLARI
HEAVY DUTY TYPE CABLE TRAYS



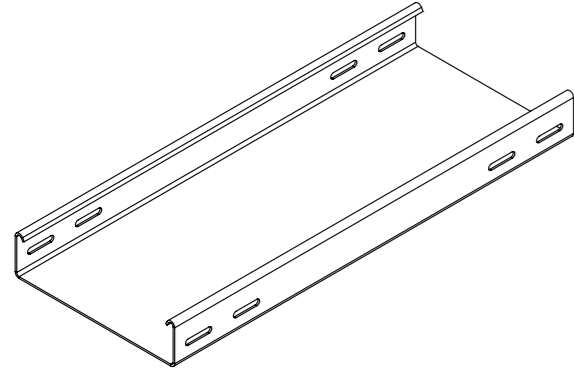
Sipariş Kodu Order Code	W Genişlik Width (mm)	h Yükseklik Height (mm)	t Kalınlık Thickness (mm)	l Uzunluk Length (mm)	Ağırlık Weight (kg/m)
KRC050A4010	50	40	1	3000	1,029
KRC100A4010	100	40	1	3000	1,358
KRC150A4015	150	40	1	3000	1,684
KRC200A4010	200	40	1	3000	2,010
KRC250A4015	250	40	1.5	3000	3,508
KRC300A4015	300	40	1.5	3000	3,897
KRC400A4015	400	40	1.5	3000	4,975
KRC500A4020	500	40	2	3000	7,942
KRC600A4020	600	40	2	3000	9,254
KRC050A6010	50	60	1	3000	1,303
KRC100A6010	100	60	1	3000	1,632
KRC150A6010	150	60	1	3000	1,058
KRC200A6010	200	60	1	3000	2,284
KRC250A6015	250	60	1.5	3000	3,910
KRC300A6015	300	60	1.5	3000	4,408
KRC400A6015	400	60	2	3000	7,187
KRC500A6015	500	60	2	3000	8,490
KRC600A6015	600	60	2	3000	9,793
KRC100A10010	100	100	1	3000	2,221
KRC150A10010	150	100	1	3000	2,547
KRC200A10012	200	100	1.2	3000	3,449
KRC250A10015	250	100	1.5	3000	4,802
KRC300A10015	300	100	1.5	3000	5,292
KRC400A10015	400	100	1.5	3000	6,269
KRC500A10020	500	100	2	3000	9,663
KRC600A10020	600	100	2	3000	10,971

Her kablo kanalı için 2 adet ek elemanı KRC050AEK10 ayrı olarak sipariş edilmelidir.
M6x15 yuvarlak başlı civata ve M6 flanşlı somun kullanılmalıdır.

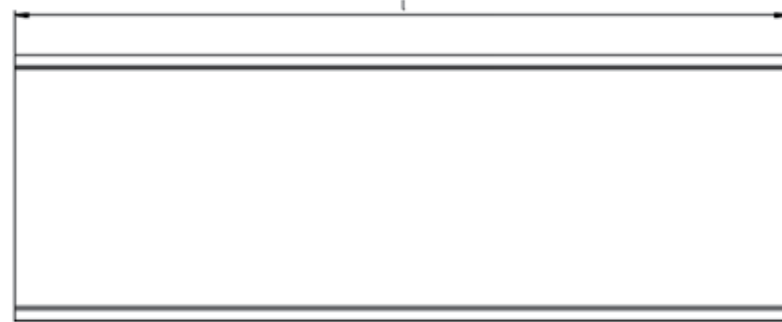
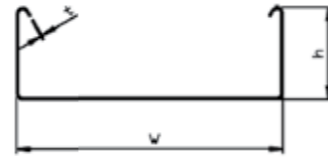
Sipariş kodu detayları: KRC/Genişlik/A/Yükseklik/Kalınlık/Kaplama
Örnek sipariş kodu: KRC200A4010



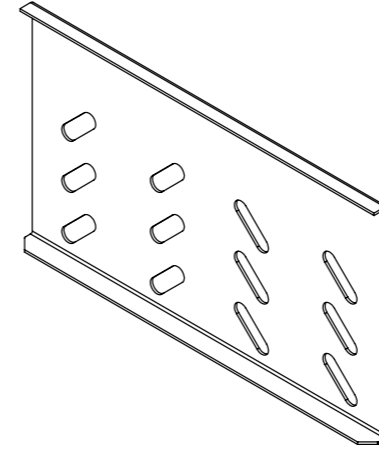
AĞIR HİZMET TİPİ DELİKSİZ KABLO KANALLARI
HEAVY DUTY TYPE CABLE TRAYS WITHOUT HOLES



Sipariş Kodu Order Code	W Genişlik Width (mm)	h Yükseklik Height (mm)	t Kalınlık Thickness (mm)	l Uzunluk Length (mm)	Ağırlık Weight (kg/m)
KRC050A4010K	50	40	1	3000	1,138
KRC100A4010K	100	40	1	3000	1,531
KRC150A4010K	150	40	1	3000	1,923
KRC200A4010K	200	40	1	3000	2,315
KRC250A4015K	250	40	1.5	3000	4,062
KRC300A4015K	300	40	1.5	3000	4,651
KRC400A4015K	400	40	1.5	3000	5,829
KRC500A4020K	500	40	2	3000	9,342
KRC600A4020K	600	40	2	3000	10,912
<hr/>					
KRC050A6010K	50	60	1	3000	1,452
KRC100A6010K	100	60	1	3000	1,766
KRC150A6010K	150	60	1	3000	2,237
KRC200A6010K	200	60	1	3000	2,630
KRC250A6015K	250	60	1.5	3000	4,533
KRC300A6015K	300	60	1.5	3000	5,122
KRC400A6015K	400	60	1.5	3000	6,300
KRC500A6020K	500	60	2	3000	9,970
KRC600A6020K	600	60	2	3000	11,540
<hr/>					
KRC100A10010K	100	100	1	3000	2,473
KRC150A10010K	150	100	1	3000	2,865
KRC200A10012K	200	100	1.2	3000	3,909
KRC250A10015K	250	100	1.5	3000	5,475
KRC300A10015K	300	100	1.5	3000	6,064
KRC400A10015K	400	100	1.5	3000	7,242
KRC500A10020K	500	100	2	3000	11,226
KRC600A10020K	600	100	2	3000	12,976



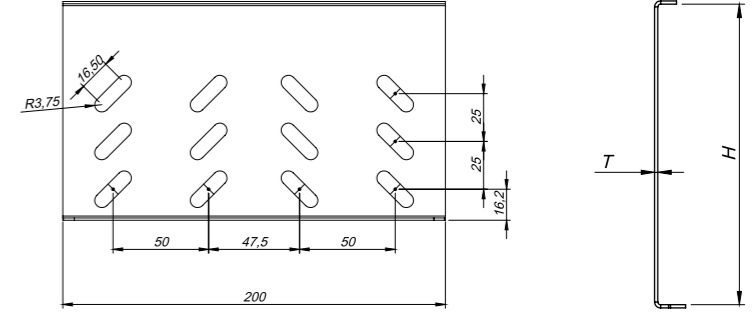
EK ELEMANI
CONNECTOR PART



Sipariş Kodu Order Code	W Genişlik Width (mm)	h Yükseklik Height (mm)	t Kalınlık Thickness (mm)	Ağırlık Weight (kg/ad)
KRC040AEK10	200	40	1.2	0,116
KRC060AEK10	200	60	1.2	0,154
KRC100AEK10	200	100	1.2	0,202

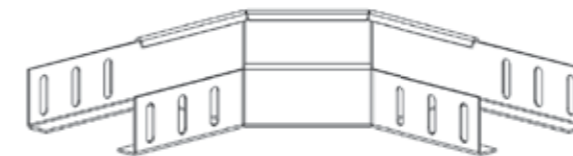
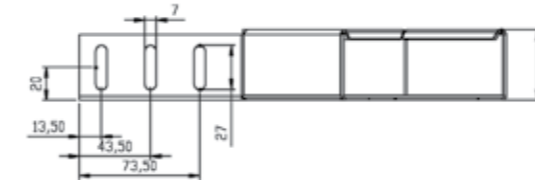
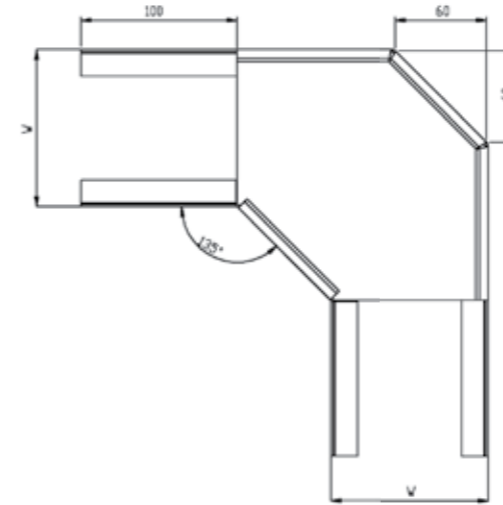
Ek Elemanları, dönüş aksesuarları ile kanalı veya kanal ile kanal bağlamak için kullanılır. Tüm kablo kanallarının ek elemanları aynı ve tüm gerekli bağlantı elemanları (M6x15 yuvarlak başlı civata ve M6 fl anşlı somun) ile tamamlanmış olarak verilir.

Sipariş kodu detayları: KRC/ Yükseklik/ AEK/ Kalınlık/ Kaplama
Örnek sipariş kodu: KRC100AEK10



YATAY DÖNÜŞLER
HORIZONTAL BENDS

■ 90° RADYÜS



Sipariş Kodu Order Code	W Genişlik Width (mm)	h Yükseklik Height (mm)	t Kalınlık Thickness (mm)	Ağırlık Weight (kg/ad)
KRC050AKD4015	50	40	1.5	0,655
KRC100AKD4015	100	40	1.5	0,891
KRC150AKD4015	150	40	1.5	1,185
KRC200AKD4015	200	40	1.5	1,538
KRC250AKD4015	250	40	1.5	1,951
KRC300AKD4020	300	40	2	3,229
KRC400AKD4020	400	40	2	4,720
KRC500AKD4020	500	40	2	6,526
KRC600AKD4020	600	40	2	8,645
<hr/>				
KRC050AKD6015	50	60	1.5	0,813
KRC100AKD6015	100	60	1.5	1,072
KRC150AKD6015	150	60	1.5	1,390
KRC200AKD6015	200	60	1.5	1,767
KRC250AKD6015	250	60	1.5	2,203
KRC300AKD6020	300	60	2	3,596
KRC400AKD6020	400	60	2	5,150
KRC500AKD6020	500	60	2	7,019
KRC600AKD6020	600	60	2	9,201
<hr/>				
KRC100AKD10015	100	100	1.5	1,435
KRC150AKD10015	150	100	1.5	1,800
KRC200AKD10015	200	100	1.5	2,224
KRC250AKD10015	250	100	1.5	2,706
KRC300AKD10020	300	100	2	4,331
KRC400AKD10020	400	100	2	6,011
KRC500AKD10020	500	100	2	8,005
KRC600AKD10020	600	100	2	10,313

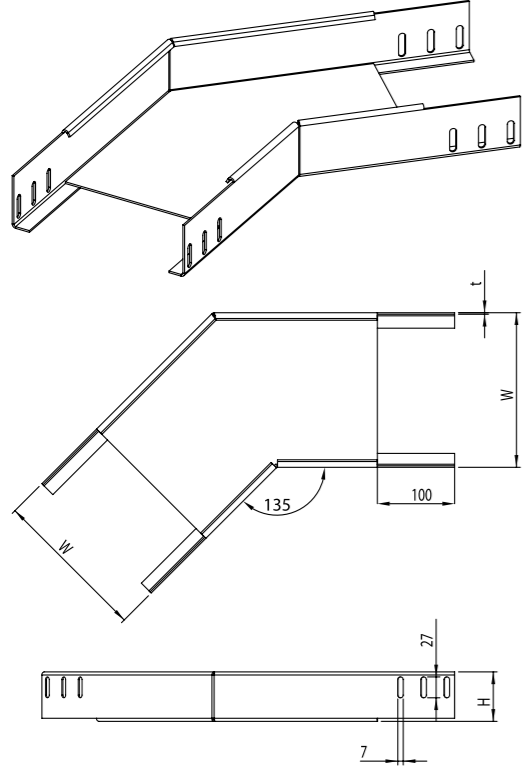
Yatay dönüşler, kanal sisteminin sağ veya sol tarafa aynı düzlemde radyüs 300 yatay dönüşler için kullanılır. Genişliği 50 mm ile 600 mm arasında değişir.

Montaj: Yatay dönüş ile ağır hizmet kablo kanalı montajı için M6x15 yuvarlak başlı civata ve M6 fl anşlı somun kullanılmalıdır.

Sipariş kodu detayları: KRC/Genişlik/AKD/Yükseklik/Kalınlık/Radyüs/ Kaplama
Örnek sipariş kodu: KRC200AKD4015

YATAY DÖNÜŞLER
HORIZONTAL BÉNDİS

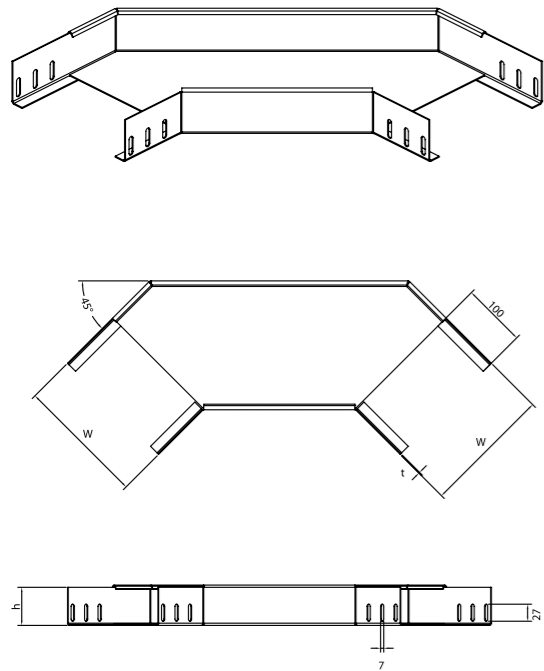
■ 135° RADYÜS



Sipariş Kodu Order Code	W Genişlik Width (mm)	h Yükseklik Height (mm)	t Kalınlık Thickness (mm)	Ağırlık Weight (kg/ad)
KRC050AKD4015R135	50	40	1.5	0,541
KRC100AKD4015R135	100	40	1.5	0,856
KRC150AKD4015R135	150	40	1.5	1,290
KRC200AKD4015R135	200	40	1.5	1,841
KRC250AKD4015R135	250	40	1.5	2,509
KRC300AKD4020R135	300	40	2	4,395
KRC400AKD4020R135	400	40	2	6,963
KRC500AKD4020R135	500	40	2	10,160
KRC600AKD4020R135	600	40	2	13,984
<hr/>				
KRC050AKD6015R135	50	60	1.5	0,684
KRC100AKD6015R135	100	60	1.5	1,037
KRC150AKD6015R135	150	60	1.5	1,508
KRC200AKD6015R135	200	60	1.5	2,097
KRC250AKD6015R135	250	60	1.5	2,803
KRC300AKD6020R135	300	60	2	4,837
KRC400AKD6020R135	400	60	2	7,506
KRC500AKD6020R135	500	60	2	10,803
KRC600AKD6020R135	600	60	2	14,728
<hr/>				
KRC100AKD10015R135	100	100	1.5	1,399
KRC150AKD10015R135	150	100	1.5	1,945
KRC200AKD10015R135	200	100	1.5	2,609
KRC250AKD10015R135	250	100	1.5	3,391
KRC300AKD10020R135	300	100	2	5,721
KRC400AKD10020R135	400	100	2	8,591
KRC500AKD10020R135	500	100	2	12,089
KRC600AKD10020R135	600	100	2	16,215

YATAY DÖNÜŞLER
HORIZONTAL BÉNDİS

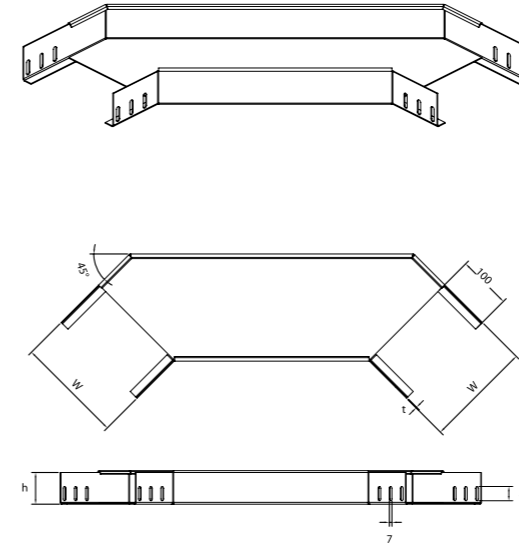
■ 300° RADYÜS



Sipariş Kodu Order Code	W Genişlik Width (mm)	h Yükseklik Height (mm)	t Kalınlık Thickness (mm)	Ağırlık Weight (kg/ad)
KRC050AKD4015R300	50	40	1.5	0,917
KRC100AKD4015R300	100	40	1.5	1,243
KRC150AKD4015R300	150	40	1.5	1,652
KRC200AKD4015R300	200	40	1.5	2,143
KRC250AKD4015R300	250	40	1.5	2,716
KRC300AKD4020R300	300	40	2	4,496
KRC400AKD4020R300	400	40	2	6,575
KRC500AKD4020R300	500	40	2	9,093
KRC600AKD4020R300	600	40	2	12,051
<hr/>				
KRC050AKD6015R300	50	60	1.5	1,143
KRC100AKD6015R300	100	60	1.5	1,488
KRC150AKD6015R300	150	60	1.5	1,916
KRC200AKD6015R300	200	60	1.5	2,426
KRC250AKD6015R300	250	60	1.5	3,018
KRC300AKD6020R300	300	60	2	4,924
KRC400AKD6020R300	400	60	2	7,052
KRC500AKD6020R300	500	60	2	9,621
KRC600AKD6020R300	600	60	2	12,629
<hr/>				
KRC100AKD10015R300	100	100	1.5	1,978
KRC150AKD10015R300	150	100	1.5	2,443
KRC200AKD10015R300	200	100	1.5	2,991
KRC250AKD10015R300	250	100	1.5	3,621
KRC300AKD10020R300	300	100	2	5,778
KRC400AKD10020R300	400	100	2	8,007
KRC500AKD10020R300	500	100	2	10,676
KRC600AKD10020R300	600	100	2	13,785

YATAY DÖNÜŞLER
HORIZONTAL BÉNDİS

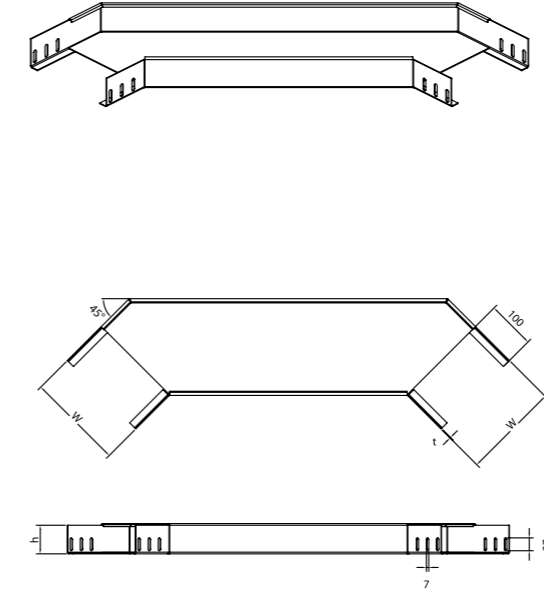
■ 450° RADYÜS



Sipariş Kodu Order Code	W Genişlik Width (mm)	h Yükseklik Height (mm)	t Kalınlık Thickness (mm)	Ağırlık Weight (kg/ad)
KRC050AKD4015R450	50	40	1.5	1,190
KRC100AKD4015R450	100	40	1.5	1,590
KRC150AKD4015R450	150	40	1.5	2,072
KRC200AKD4015R450	200	40	1.5	2,636
KRC250AKD4015R450	250	40	1.5	3,283
KRC300AKD4020R450	300	40	2	5,351
KRC400AKD4020R450	400	40	2	7,625
KRC500AKD4020R450	500	40	2	10,340
KRC600AKD4020R450	600	40	2	13,494
<hr/>				
KRC050AKD6015R450	50	60	1.5	1,477
KRC100AKD6015R450	100	60	1.5	1,896
KRC150AKD6015R450	150	60	1.5	2,397
KRC200AKD6015R450	200	60	1.5	2,980
KRC250AKD6015R450	250	60	1.5	3,646
KRC300AKD6020R450	300	60	2	5,859
KRC400AKD6020R450	400	60	2	8,184
KRC500AKD6020R450	500	60	2	10,949
KRC600AKD6020R450	600	60	2	14,154
<hr/>				
KRC100AKD10015R450	100	100	1.5	2,508
KRC150AKD10015R450	150	100	1.5	3,047
KRC200AKD10015R450	200	100	1.5	3,668
KRC250AKD10015R450	250	100	1.5	4,371
KRC300AKD10020R450	300	100	2	6,877
KRC400AKD10020R450	400	100	2	9,302
KRC500AKD10020R450	500	100	2	12,168
KRC600AKD10020R450	600	100	2	15,472

YATAY DÖNÜŞLER
HORIZONTAL BÉNDİS

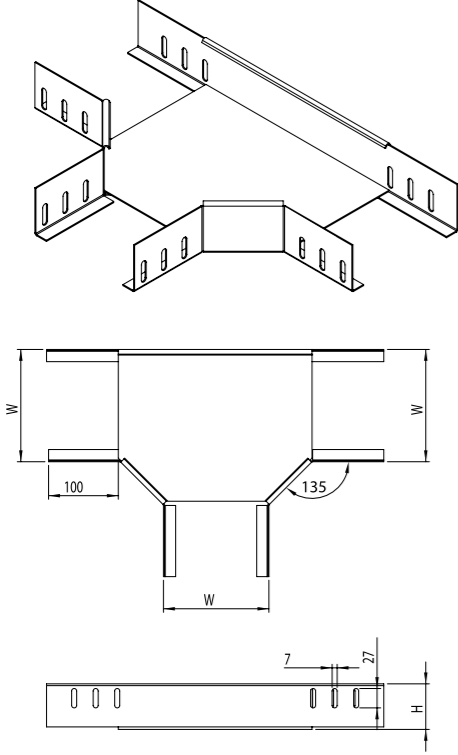
■ 600° RADYÜS



Sipariş Kodu Order Code	W Genişlik Width (mm)	h Yükseklik Height (mm)	t Kalınlık Thickness (mm)	Ağırlık Weight (kg/ad)
KRC050AKD4015R600	50	40	1.5	1,468
KRC100AKD4015R600	100	40	1.5	1,948
KRC150AKD4015R600	150	40	1.5	2,509
KRC200AKD4015R600	200	40	1.5	3,153
KRC250AKD4015R600	250	40	1.5	3,880
KRC300AKD4020R600	300	40	2	6,252
KRC400AKD4020R600	400	40	2	8,739
KRC500AKD4020R600	500	40	2	11,901
KRC600AKD4020R600	600	40	2	15,314
<hr/>				
KRC050AKD6015R600	50	60	1.5	1,817
KRC100AKD6015R600	100	60	1.5	2,315
KRC150AKD6015R600	150	60	1.5	2,895
KRC200AKD6015R600	200	60	1.5	3,558
KRC250AKD6015R600	250	60	1.5	4,304
KRC300AKD6020R600	300	60	2	6,842
KRC400AKD6020R600	400	60	2	9,379
KRC500AKD6020R600	500	60	2	12,591
KRC600AKD6020R600	600	60	2	16,055
<hr/>				
KRC100AKD10015R600	100	100	1.5	3,050
KRC150AKD10015R600	150	100	1.5	3,668
KRC200AKD10015R600	200	100	1.5	4,369
KRC250AKD10015R600	250	100	1.5	5,152
KRC300AKD10020R600	300	100	2	8,023
KRC400AKD10020R600	400	100	2	10,660
KRC500AKD10020R600	500	100	2	13,973
KRC600AKD10020R600	600	100	2	17,537

T DÖNÜŞLER
HORIZONTAL "T" BENDS

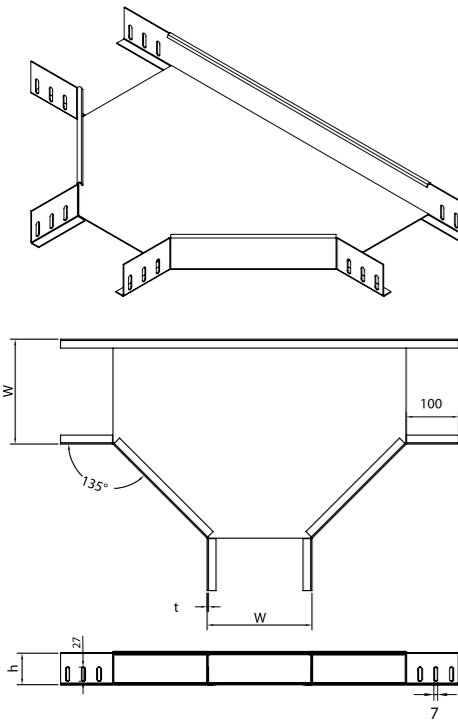
■ 90° RADYÜS



Sipariş Kodu Order Code	W Genişlik Width (mm)	h Yükseklik Height (mm)	t Kalınlık Thickness (mm)	Ağırlık Weight (kg/ad)
KRC050ATD4015	50	40	1,5	0,940
KRC100ATD4015	100	40	1,5	1,172
KRC150ATD4015	150	40	1,5	1,464
KRC200ATD4015	200	40	1,5	1,814
KRC250ATD4015	250	40	1,5	2,223
KRC300ATD4020	300	40	2	3,588
KRC400ATD4020	400	40	2	5,072
KRC500ATD4020	500	40	2	6,870
KRC600ATD4020	600	40	2	8,981
<hr/>				
KRC050ATD6015	50	60	1,5	1,161
KRC100ATD6015	100	60	1,5	1,405
KRC150ATD6015	150	60	1,5	1,709
KRC200ATD6015	200	60	1,5	2,071
KRC250ATD6015	250	60	1,5	2,492
KRC300ATD6020	300	60	2	3,962
KRC400ATD6020	400	60	2	5,477
KRC500ATD6020	500	60	2	7,306
KRC600ATD6020	600	60	2	9,449
<hr/>				
KRC100ATD10015	100	100	1,5	1,872
KRC150ATD10015	150	100	1,5	2,198
KRC200ATD10015	200	100	1,5	2,584
KRC250ATD10015	250	100	1,5	3,029
KRC300ATD10020	300	100	2	4,709
KRC400ATD10020	400	100	2	6,287
KRC500ATD10020	500	100	2	8,197
KRC600ATD10020	600	100	2	10,385

T DÖNÜŞLER
HORIZONTAL "T" BENDS

■ 300° RADYÜS



Sipariş Kodu Order Code	W Genişlik Width (mm)	h Yükseklik Height (mm)	t Kalınlık Thickness (mm)	Ağırlık Weight (kg/ad)
KRC050ATD4015R450	50	40	1,5	3,598
KRC100ATD4015R450	100	40	1,5	4,190
KRC150ATD4015R450	150	40	1,5	4,841
KRC200ATD4015R450	200	40	1,5	5,550
KRC250ATD4015R450	250	40	1,5	6,318
KRC300ATD4020R450	300	40	2	9,528
KRC400ATD4020R450	400	40	2	11,696
KRC500ATD4020R450	500	40	2	14,724
KRC600ATD4020R450	600	40	2	17,794
<hr/>				
KRC050ATD6015R300	50	60	1,5	2,613
KRC100ATD6015R300	100	60	1,5	3,067
KRC150ATD6015R300	150	60	1,5	3,579
KRC200ATD6015R300	200	60	1,5	4,150
KRC250ATD6015R300	250	60	1,5	4,780
KRC300ATD6020R300	300	60	2	7,291
KRC400ATD6020R300	400	60	2	9,364
KRC500ATD6020R300	500	60	2	11,750
KRC600ATD6020R300	600	60	2	14,451
<hr/>				
KRC100ATD10015R300	100	100	1,5	3,804
KRC150ATD10015R300	150	100	1,5	4,339
KRC200ATD10015R300	200	100	1,5	4,934
KRC250ATD10015R300	250	100	1,5	5,588
KRC300ATD10020R300	300	100	2	8,400
KRC400ATD10020R300	400	100	2	10,535
KRC500ATD10020R300	500	100	2	12,984
KRC600ATD10020R300	600	100	2	15,747

T-dönüşler, aynı düzlem üzerine kanal sistemini T şeklinde ayrı yollara çevirmek için kullanılır. Genişliği 50 mm ile 600 mm arasında değişir.

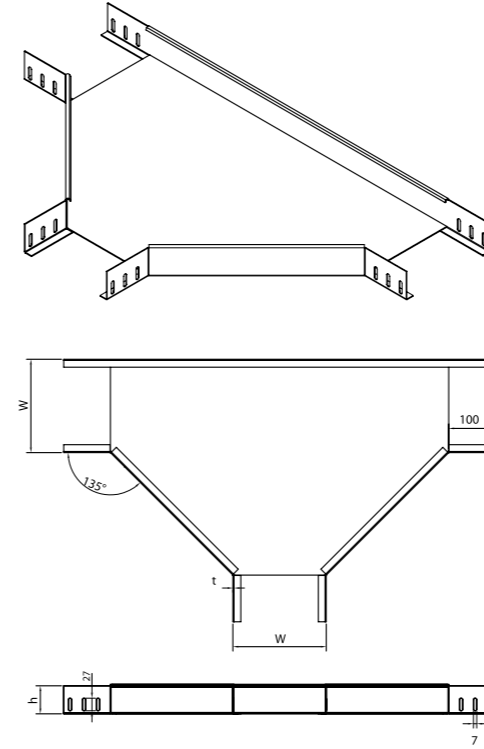
Montaj: T-dönüş ile ağır hizmet kablo kanalı montajı için M6x15 yuvarlak başlı civata ve M6 flanş somun kullanılmalıdır.

Sipariş kodu detayları: KRC/Genişlik/ATD/Yükseklik/Kalınlık/ Kaplama

Örnek sipariş kodu: KRC200ATD4015

T DÖNÜŞLER
HORIZONTAL "T" BENDS

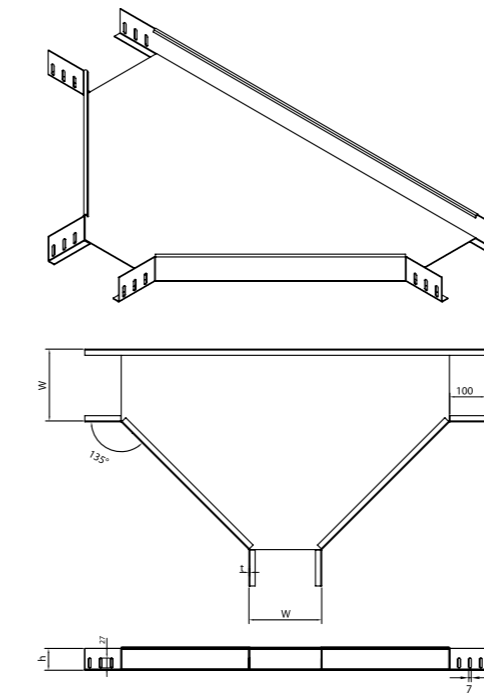
■ 450° RADYÜS



Sipariş Kodu Order Code	W Genişlik Width (mm)	h Yükseklik Height (mm)	t Kalınlık Thickness (mm)	Ağırlık Weight (kg/ad)
KRC050ATD4015R300	50	40	1,5	2,256
KRC100ATD4015R300	100	40	1,5	2,698
KRC150ATD4015R300	150	40	1,5	3,198
KRC200ATD4015R300	200	40	1,5	3,758
KRC250ATD4015R300	250	40	1,5	4,376
KRC300ATD4020R300	300	40	2	6,737
KRC400ATD4020R300	400	40	2	8,778
KRC500ATD4020R300	500	40	2	11,133
KRC600ATD4020R300	600	40	2	13,802
<hr/>				
KRC050ATD6015R450	50	60	1,5	4,049
KRC100ATD6015R450	100	60	1,5	4,653
KRC150ATD6015R450	150	60	1,5	5,315
KRC200ATD6015R450	200	60	1,5	6,036
KRC250ATD6015R450	250	60	1,5	6,817
KRC300ATD6020R450	300	60	2	10,207
KRC400ATD6020R450	400	60	2	12,680
KRC500ATD6020R450	500	60	2	15,467
KRC600ATD6020R450	600	60	2	18,568
<hr/>				
KRC100ATD10015R450	100	100	1,5	5,578
KRC150ATD10015R450	150	100	1,5	6,264
KRC200ATD10015R450	200	100	1,5	7,009
KRC250ATD10015R450	250	100	1,5	7,183
KRC300ATD10020R450	300	100	2	11,567
KRC400ATD10020R450	400	100	2	14,103
KRC500ATD10020R450	500	100	2	16,952
KRC600ATD10020R450	600	100	2	20,116

T DÖNÜŞLER
HORIZONTAL "T" BENDS

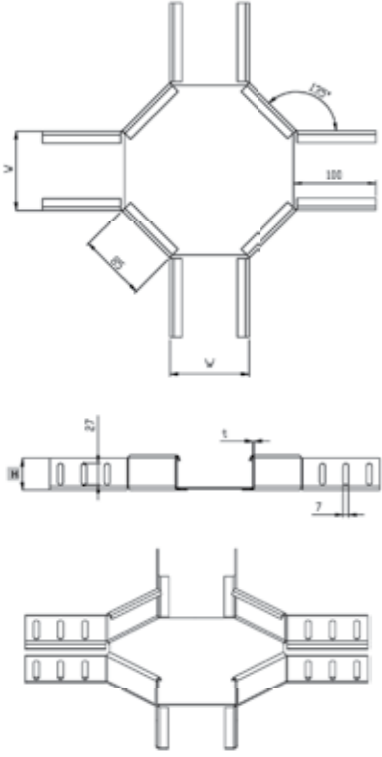
■ 600° RADYÜS



Sipariş Kodu Order Code	W Genişlik Width (mm)	h Yükseklik Height (mm)	t Kalınlık Thickness (mm)	Ağırlık Weight (kg/ad)
KRC050ATD4015R600	50	40	1,5	5,359
KRC100ATD4015R600	100	40	1,5	6,106
KRC150ATD4015R600	150	40	1,5	6,913
KRC200ATD4015R600	200	40	1,5	7,778
KRC250ATD4015R600	250	40	1,5	8,703
KRC300ATD4020R600	300	40	2	12,914
KRC400ATD4020R600	400	40	2	15,772
KRC500ATD4020R600	500	40	2	18,943
KRC600ATD4020R600	600	40	2	22,429
<hr/>				
KRC050ATD6015R600	50	60	1,5	5,913
KRC100ATD6015R600	100	60	1,5	6,673
KRC150ATD6015R600	150	60	1,5	7,491
KRC200ATD6015R600	200	60	1,5	8,368
KRC250ATD6015R600	250	60	1,5	9,304
KRC300ATD6020R600	300	60	2	13,732
KRC400ATD6020R600	400	60	2	16,621
KRC500ATD6020R600	500	60	2	19,824
KRC600ATD6020R600	600	60	2	23,341
<hr/>				
KRC100ATD10015R600	100	100	1,5	7,805
KRC150ATD10015R600	150	100	1,5	8,647
KRC200ATD10015R600	200	100	1,5	9,548
KRC250ATD10015R600	250	100	1,5	10,508
KRC300ATD10020R600	300	100	2	15,368
KRC400ATD10020R600	400	100	2	18,320
KRC500ATD10020R600	500	100	2	21,586
KRC600ATD10020R600	600	100	2	25,165

DÖRTLÜ DÖNÜŞLER
CROSSOVER BENDS

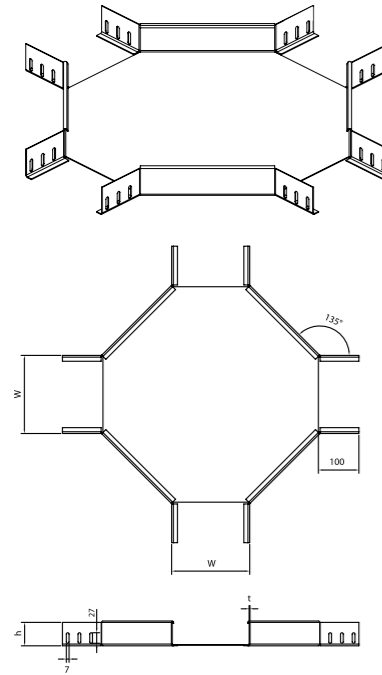
■ 90° RADYÜS



Sipariş Kodu Order Code	W Genişlik Width (mm)	h Yükseklik Height (mm)	t Kalınlık Thickness (mm)	Ağırlık Weight (kg/ad)
KRC050ADD4015	50	40	1.5	1,213
KRC100ADD4015	100	40	1.5	1,442
KRC150ADD4015	150	40	1.5	1,731
KRC200ADD4015	200	40	1.5	2,078
KRC250ADD4015	250	40	1.5	2,485
KRC300ADD4020	300	40	2	3,933
KRC400ADD4020	400	40	2	5,409
KRC500ADD4020	500	40	2	7,198
KRC600ADD4020	600	40	2	9,302
<hr/>				
KRC050ADD6015	50	60	1.5	1,481
KRC100ADD6015	100	60	1.5	1,711
KRC150ADD6015	150	60	1.5	1,999
KRC200ADD6015	200	60	1.5	2,347
KRC250ADD6015	250	60	1.5	2,753
KRC300ADD6020	300	60	2	4,291
KRC400ADD6020	400	60	2	5,767
KRC500ADD6020	500	60	2	7,556
KRC600ADD6020	600	60	2	9,660
<hr/>				
KRC100ADD10015	100	100	1.5	2,248
KRC150ADD10015	150	100	1.5	2,536
KRC200ADD10015	200	100	1.5	2,884
KRC250ADD10015	250	100	1.5	3,290
KRC300ADD10020	300	100	2	5,007
KRC400ADD10020	400	100	2	6,483
KRC500ADD10020	500	100	2	8,272
KRC600ADD10020	600	100	2	10,376

DÖRTLÜ DÖNÜŞLER
CROSSOVER BENDS

■ 300° RADYÜS



Sipariş Kodu Order Code	W Genişlik Width (mm)	h Yükseklik Height (mm)	t Kalınlık Thickness (mm)	Ağırlık Weight (kg/ad)
KRC050ADD4015R300	50	40	1.5	3,372
KRC100ADD4015R300	100	40	1.5	3,885
KRC150ADD4015R300	150	40	1.5	4,456
KRC200ADD4015R300	200	40	1.5	5,086
KRC250ADD4015R300	250	40	1.5	5,774
KRC300ADD4020R300	300	40	2	8,696
KRC400ADD4020R300	400	40	2	10,926
KRC500ADD4020R300	500	40	2	13,469
KRC600ADD4020R300	600	40	2	16,326
<hr/>				
KRC050ADD6015R300	50	60	1.5	3,801
KRC100ADD6015R300	100	60	1.5	4,313
KRC150ADD6015R300	150	60	1.5	4,884
KRC200ADD6015R300	200	60	1.5	5,514
KRC250ADD6015R300	250	60	1.5	6,203
KRC300ADD6020R300	300	60	2	9,268
KRC400ADD6020R300	400	60	2	11,497
KRC500ADD6020R300	500	60	2	14,041
KRC600ADD6020R300	600	60	2	16,898
<hr/>				
KRC100ADD10015R300	100	100	1.5	4,658
KRC150ADD10015R300	150	100	1.5	5,170
KRC200ADD10015R300	200	100	1.5	5,741
KRC250ADD10015R300	250	100	1.5	6,371
KRC300ADD10020R300	300	100	2	9,414
KRC400ADD10020R300	400	100	2	10,411
KRC500ADD10020R300	500	100	2	12,640
KRC600ADD10020R300	600	100	2	15,183

Dörtlü dönüşler, aynı düzlem üzerine kanal sistemini radyüs 300 olarak 4 ayrı yola çevirmek için kullanılır. Genişliği 50 mm ile 600 mm arasında değişir.

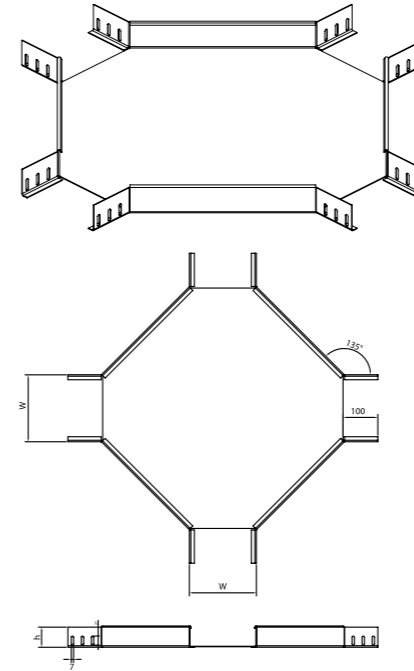
Montaj: Dörtlü Dönüş ile ağır hizmet kablo kanalı montajı için M6x15 yuvarlak başlı civata ve M6 fl anşlı somun kullanılmalıdır.

Sipariş kodu detayları: KRC/Genişlik/ADD/Yükseklik/Kalınlık/ Kaplama

Örnek sipariş kodu: KRC200ADD4015

DÖRTLÜ DÖNÜŞLER
CROSSOVER BENDS

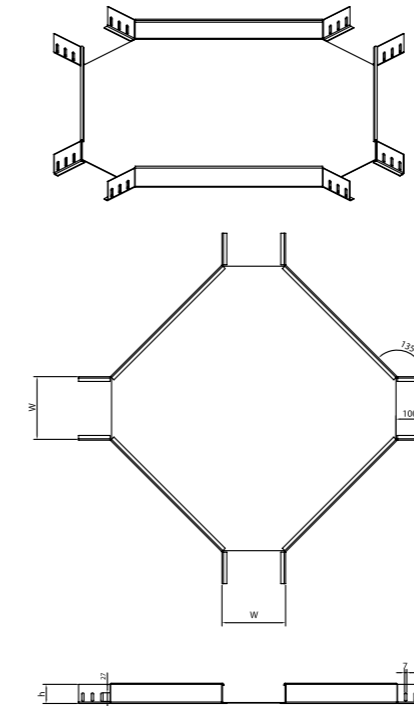
■ 450° RADYÜS



Sipariş Kodu Order Code	W Genişlik Width (mm)	h Yükseklik Height (mm)	t Kalınlık Thickness (mm)	Ağırlık Weight (kg/ad)
KRC050ADD4015R450	50	40	1.5	5,571
KRC100ADD4015R450	100	40	1.5	6,271
KRC150ADD4015R450	150	40	1.5	7,031
KRC200ADD4015R450	200	40	1.5	7,849
KRC250ADD4015R450	250	40	1.5	8,726
KRC300ADD4020R450	300	40	2	12,883
KRC400ADD4020R450	400	40	2	15,615
KRC500ADD4020R450	500	40	2	18,661
KRC600ADD4020R450	600	40	2	22,021
<hr/>				
KRC050ADD6015R450	50	60	1.5	6,108
KRC100ADD6015R450	100	60	1.5	6,808
KRC150ADD6015R450	150	60	1.5	7,568
KRC200ADD6015R450	200	60	1.5	8,386
KRC250ADD6015R450	250	60	1.5	9,263
KRC300ADD6020R450	300	60	2	13,599
KRC400ADD6020R450	400	60	2	16,331
KRC500ADD6020R450	500	60	2	19,377
KRC600ADD6020R450	600	60	2	22,737
<hr/>				
KRC100ADD10015R450	100	100	1.5	7,882
KRC150ADD10015R450	150	100	1.5	8,642
KRC200ADD10015R450	200	100	1.5	9,460
KRC250ADD10015R450	250	100	1.5	10,337
KRC300ADD10020R450	300	100	2	15,031
KRC400ADD10020R450	400	100	2	17,763
KRC500ADD10020R450	500	100	2	20,809
KRC600ADD10020R450	600	100	2	24,169

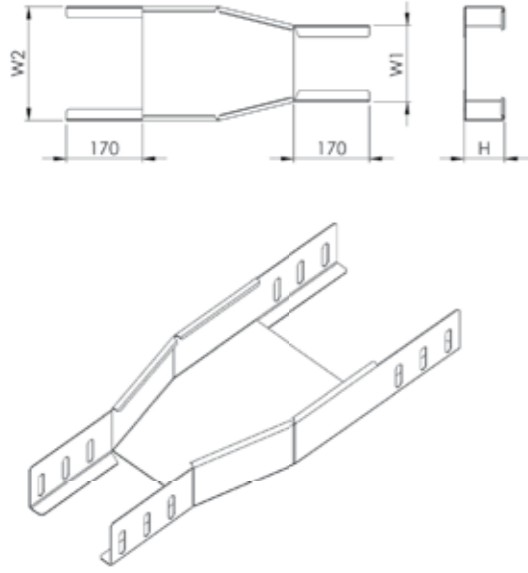
DÖRTLÜ DÖNÜŞLER
CROSSOVER BENDS

■ 600° RADYÜS



Sipariş Kodu Order Code	W Genişlik Width (mm)	h Yükseklik Height (mm)	t Kalınlık Thickness (mm)	Ağırlık Weight (kg/ad)
KRC050ADD4015R600	50	40	1.5	8,766
KRC100ADD4015R600	100	40	1.5	9,679
KRC150ADD4015R600	150	40	1.5	10,650
KRC200ADD4015R600	200	40	1.5	11,681
KRC250ADD4015R600	250	40	1.5	12,770
KRC300ADD4020R600	300	40	2	18,557
KRC400ADD4020R600	400	40	2	21,854
KRC500ADD4020R600	500	40	2	25,465
KRC600ADD4020R600	600	40	2	29,390
<hr/>				
KRC050ADD6015R600	50	60	1.5	9,426
KRC100ADD6015R600	100	60	1.5	10,338
KRC150ADD6015R600	150	60	1.5	11,310
KRC200ADD6015R600	200	60	1.5	12,340
KRC250ADD6015R600	250	60	1.5	13,429
KRC300ADD6020R600	300	60	2	19,437
KRC400ADD6020R600	400	60	2	22,734
KRC500ADD6020R600	500	60	2	26,345
KRC600ADD6020R600	600	60	2	30,270
<hr/>				
KRC100ADD10015R600	100	100	1.5	11,657
KRC150ADD10015R600	150	100	1.5	12,629
KRC200ADD10015R600	200	100	1.5	13,659
KRC250ADD10015R600	250	100	1.5	14,748
KRC300ADD10020R600	300	100	2	21,195
KRC400ADD10020R600	400	100	2	24,492
KRC500ADD10020R600	500	100	2	28,103
KRC600ADD10020R600	600	100	2	32,028

REDÜKSİYONLAR
REDUCER



Sipariş Kodu Order Code	W Genişlik Width (mm)	h Yükseklik Height (mm)	t Kalınlık Thickness (mm)	Ağırlık Weight (kg/ad)
KRC100ARD4015	100	40	1.5	0,432
KRC150ARD4015	150	40	1.5	0,502
KRC200ARD4015	200	40	1.5	0,785
KRC250ARD4015	250	40	1.5	1,126
KRC300ARD4020	300	40	2	2,036
KRC400ARD4020	400	40	2	3,339
KRC500ARD4020	500	40	2	4,956
KRC600ARD4020	600	40	2	6,887
<hr/>				
KRC100ARD6015	100	60	1.5	0,528
KRC150ARD6015	150	60	1.5	0,575
KRC200ARD6015	200	60	1.5	0,881
KRC250ARD6015	250	60	1.5	1,246
KRC300ARD6020	300	60	2	2,227
KRC400ARD6020	400	60	2	3,593
KRC500ARD6020	500	60	2	5,273
KRC600ARD6020	600	60	2	7,267
<hr/>				
KRC150ARD10015	150	100	1.5	0,721
KRC200ARD10015	200	100	1.5	1,074
KRC250ARD10015	250	100	1.5	1,487
KRC300ARD10020	300	100	2	2,610
KRC400ARD10020	400	100	2	4,102
KRC500ARD10020	500	100	2	5,907
KRC600ARD10020	600	100	2	8,027

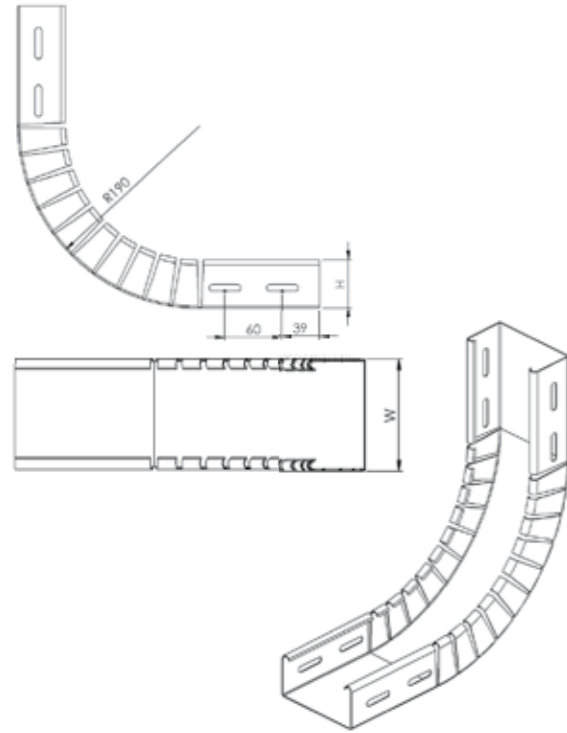
Redüksiyonlar, kablo kanalı sistemlerini her iki yana eşit olacak şekilde kanal genişliğinin azaltılması/arttırılması için kullanılır. Genişliği 50 mm ile 600 mm arasında değişir. Sol ve sağ yönlerden redüksiyonlar da mevcuttur. Lütfen siparişiniz ile W1 ve W2 ölçülerini belirtiniz.

Montaj: Redüksiyon ile ağır hizmet kablo kanalı montajı için M6x15 yuvarlak başlı civata ve M6 fl anşlı somun kullanılmalıdır.

Sipariş kodu detayları: KRC/Genişlik1/ Genişlik2/ARD/Yükseklik/Kalınlık/ Kaplama

Örnek sipariş kodu: KRC200ARD4015

İÇ VE DIŞ BÜKEY DÖNÜŞLER
VERTICAL INSIDE & OUTSIDE BENDS



Sipariş Kodu Order Code	W Genişlik Width (mm)	h Yükseklik Height (mm)	t Kalınlık Thickness (mm)	Ağırlık Weight (kg/ad)
KRC050AID4015	50	40	1.5	0,854
KRC100AID4015	100	40	1.5	1,148
KRC150AID4015	150	40	1.5	1,442
KRC200AID4015	200	40	1.5	1,737
KRC250AID4015	250	40	1.5	2,031
KRC300AID4020	300	40	2	3,101
KRC400AID4020	400	40	2	3,886
KRC500AID4020	500	40	2	4,671
KRC600AID4020	600	40	2	5,456
<hr/>				
KRC050AID6015	50	60	1.5	1,089
KRC100AID6015	100	60	1.5	1,325
KRC150AID6015	150	60	1.5	1,678
KRC200AID6015	200	60	1.5	1,972
KRC250AID6015	250	60	1.5	2,267
KRC300AID6020	300	60	2	3,415
KRC400AID6020	400	60	2	4,200
KRC500AID6020	500	60	2	4,985
KRC600AID6020	600	60	2	5,770
<hr/>				
KRC100AID10015	100	100	1.5	1,855
KRC150AID10015	150	100	1.5	2,149
KRC200AID10015	200	100	1.5	2,443
KRC250AID10015	250	100	1.5	2,738
KRC300AID10020	300	100	2	4,043
KRC400AID10020	400	100	2	4,828
KRC500AID10020	500	100	2	5,613
KRC600AID10020	600	100	2	5,398

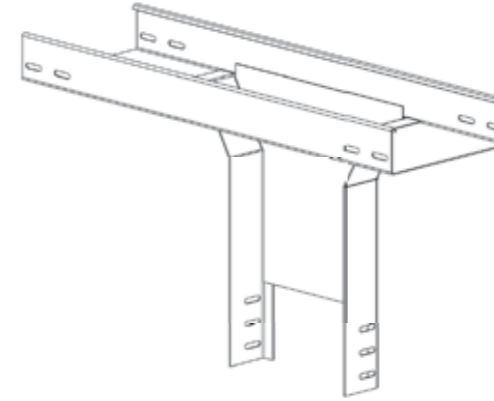
İç Bükey Dönüşler, kanal sistemini yatay düzlemde yukarı/aşağı doğru yönünü değiştirmek için kullanılır. Genişliği 50 mm ile 600 mm arasındadır.

Montaj: İç Bükey Dönüş ile ağır hizmet kablo kanalı montajı için M6x15 yuvarlak başlı civata ve M6 fl anşlı somun kullanılmalıdır.

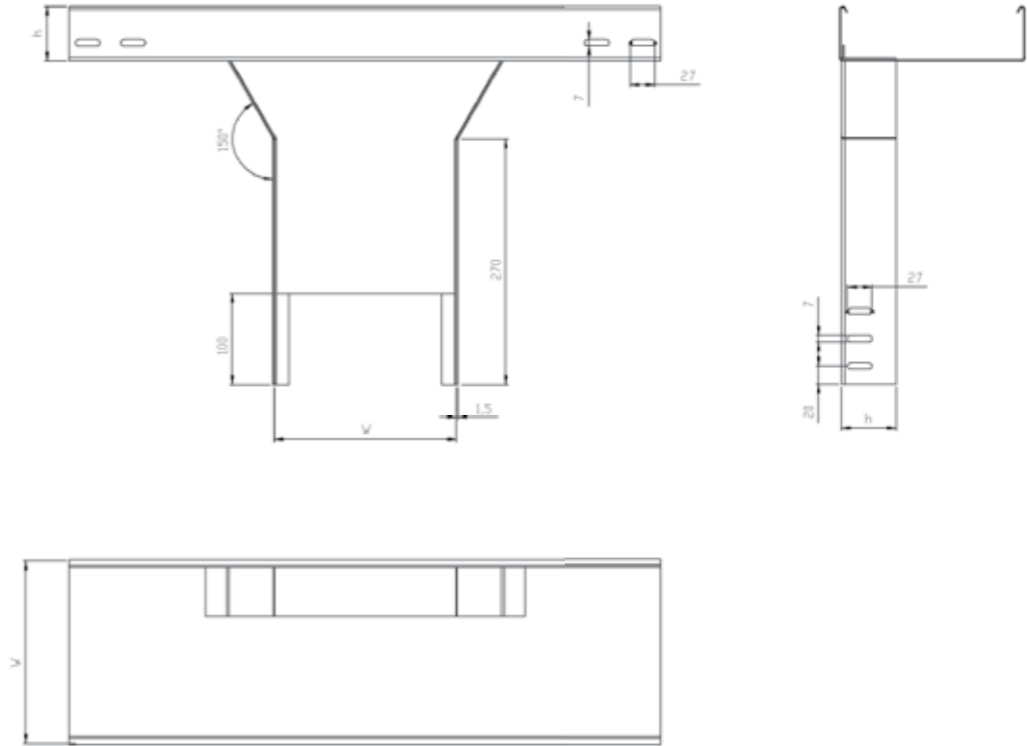
Sipariş kodu detayları: KRC/Genişlik/AID/Yükseklik/Kalınlık/Kaplama

Örnek sipariş kodu: KRC200AID4015

DIKEY T BAĞLANTILAR
VERTICAL "T" CONNECTORS



Sipariş Kodu Order Code	W Genişlik Width (mm)	h Yükseklik Height (mm)	t Kalınlık Thickness (mm)	Ağırlık Weight (kg/ad)
KRC050ADT4015	50	40	1.5	2,389
KRC100ADT4015	100	40	1.5	3,040
KRC150ADT4015	150	40	1.5	3,749
KRC200ADT4015	200	40	1.5	4,517
KRC250ADT4015	250	40	1.5	5,345
KRC300ADT4020	300	40	2	8,308
KRC400ADT4020	400	40	2	10,906
KRC500ADT4020	500	40	2	13,818
KRC600ADT4020	600	40	2	17,045
<hr/>				
KRC100ADT6015	100	60	1.5	3,548
KRC150ADT6015	150	60	1.5	4,281
KRC200ADT6015	200	60	1.5	5,073
KRC250ADT6015	250	60	1.5	5,924
KRC300ADT6020	300	60	2	9,111
KRC400ADT6020	400	60	2	11,773
KRC500ADT6020	500	60	2	14,748
KRC600ADT6020	600	60	2	18,037
<hr/>				
KRC100ADT10015	100	100	1.5	4,566
KRC150ADT10015	150	100	1.5	5,346
KRC200ADT10015	200	100	1.5	6,185
KRC250ADT10015	250	100	1.5	7,083
KRC300ADT10020	300	100	2	10,199
KRC400ADT10020	400	100	2	13,506
KRC500ADT10020	500	100	2	16,607
KRC600ADT10020	600	100	2	20,021



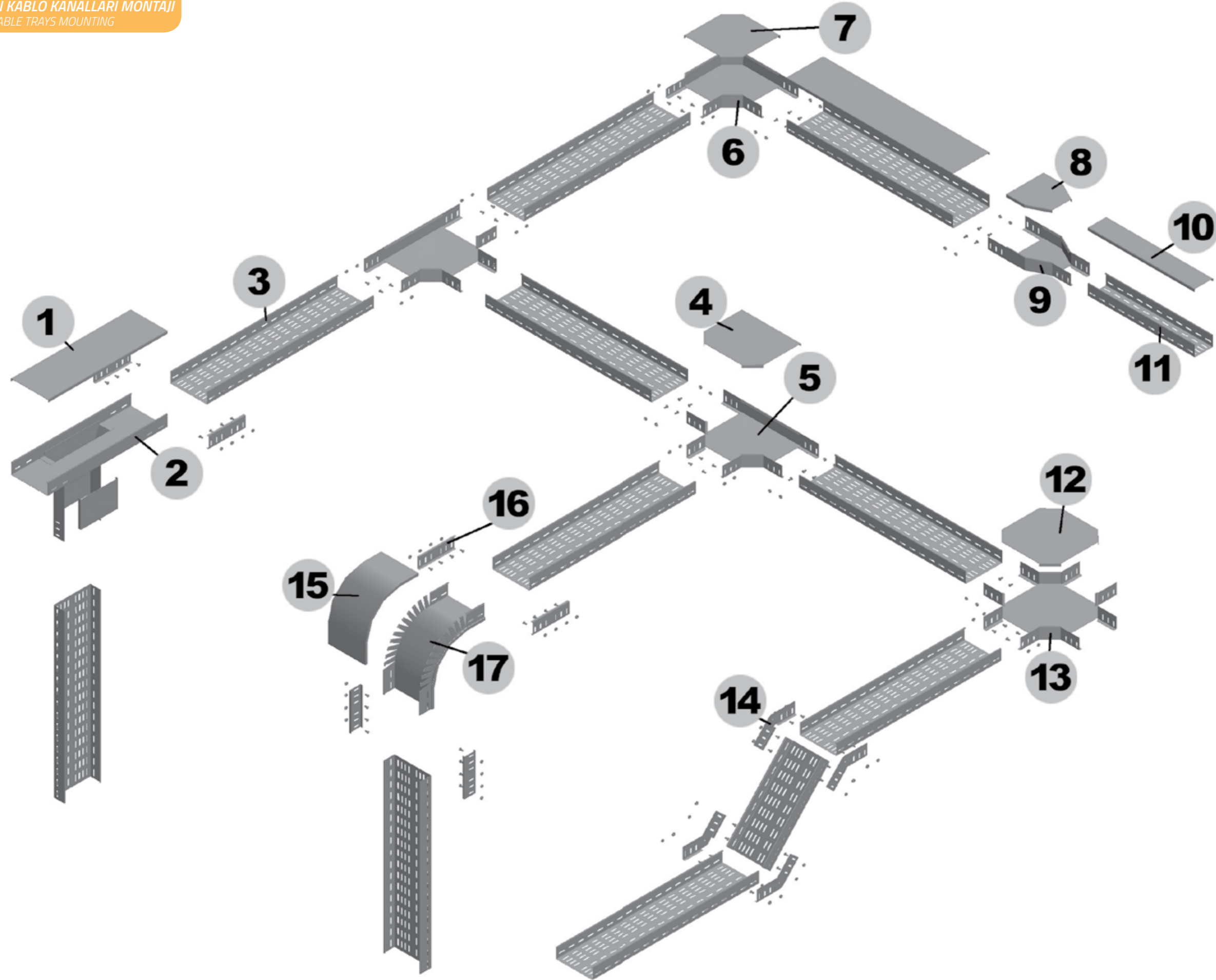
Dikey T bağlantılar, kanal sistemini yatay ve dikey düzlemde yönünü değiştirmek için kullanılır. Genişliği 50 mm ile 600 mm arasında değişir.

Montaj: Dikey T bağlantı ile ağır hizmet kablo kanalı montajı için M6x15 yuvarlak başlı civata ve M6 fl anşlı somun kullanılmalıdır.

Sipariş kodu detayları: KRC/Genişlik/ADT/Yükseklik/Kalınlık/Kaplama

Örnek sipariş kodu: KRC200ADT4015

AĞIR HİZMET TİPİ KABLO KANALLARI MONTAJI
HEAVY DUTY TYPE CABLE TRAYS MOUNTING



- | | |
|----|----------------|
| 1 | KRC200ADTK1315 |
| 2 | KRC200ADT6015 |
| 3 | KRC200A6015 |
| 4 | KRC200ATDK1315 |
| 5 | KRC200ATD6015 |
| 6 | KRC200AKD6015 |
| 7 | KRC200AKDK1315 |
| 8 | KRC200ARDK1315 |
| 9 | KRC200ARD6015 |
| 10 | KRC100AKK1315 |
| 11 | KRC100A6015 |
| 12 | KRC200ADDK1315 |
| 13 | KRC200ADD6015 |
| 14 | KRC060SDE |
| 15 | KRC200AİDK1315 |
| 16 | KRC060AEK015 |
| 17 | KRC200AİD6015 |