

## KONSOLLAR & TAŞIMA SİSTEMLERİ

Kıraç Metal kanal türü ve büyüklüğüne bağlı olarak çeşitli ağırlık taşıma kapasitesine sahip duvar destekleri, konsolları, profilleri ve askıları geniş bir yelpazede sunmaktadır.

### AKSESUARLAR

L-Tavan Askı  
U-Tavan Askı  
Duvar Tipi Taşıyıcılar  
180 Taşıyıcılar  
Tijli Taşıma Sistemi

Boru Sistemleri  
C Profiller ve Binrak Aksesuarlar  
Seviye Değiştirme  
Döşeme Altı Kanallar  
Bağlantı Elemanları

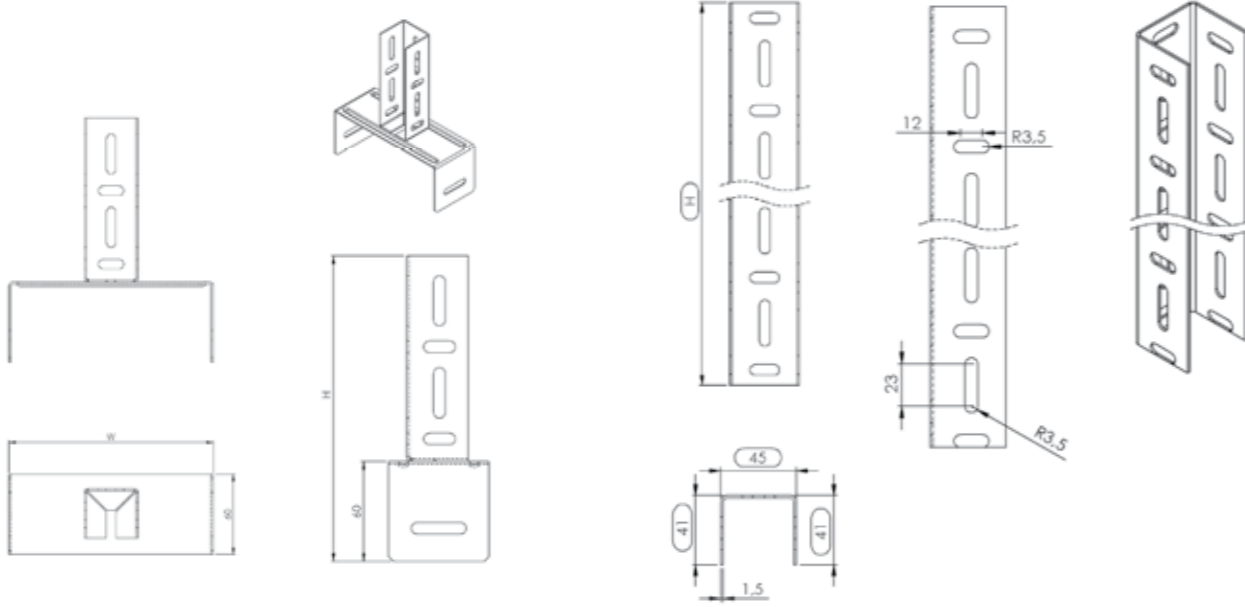


**"U" TAVAN ASKI**  
"U" CEILING RACK

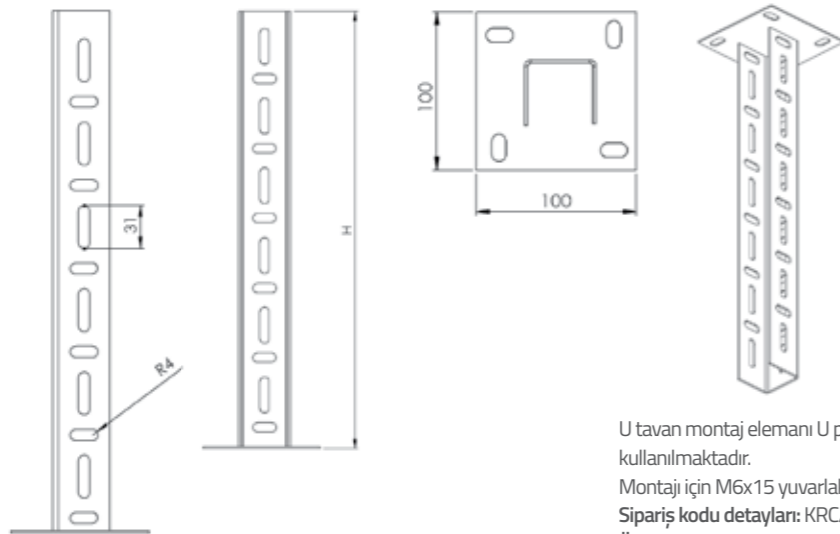
Sipariş Kodu Order Code	W Genişlik Width (mm)	t Kalınlık Thickness (mm)	Ağırlık Weight (kg/ad)
KRC050UKA	50	1.5	0,294
KRC100UKA	100	1.5	0,329
KRC150UKA	150	1.5	0,364
KRC200UKA	200	1.5	0,399
KRC250UKA	250	1.5	0,351
KRC300UKA	300	1.5	0,568

U profili ve bağlantı plakası sayesinde kablo kanalını tavan montajını sağlar. Montajı için M6x15 yuvarlak başlı civata kullanılır.

Sipariş kodu detayları: KRC/Yükseklik/UKA/Kaplama  
Örnek sipariş kodu: KRC050UKA



- KRC1UTM
- KRC2UTM



U tavan montaj elemanı U profili tavana bağlamakta kullanılmaktadır.

Montajı için M6x15 yuvarlak başlı civata kullanılır.

Sipariş kodu detayları: KRC/Yükseklik/UTM/Kaplama

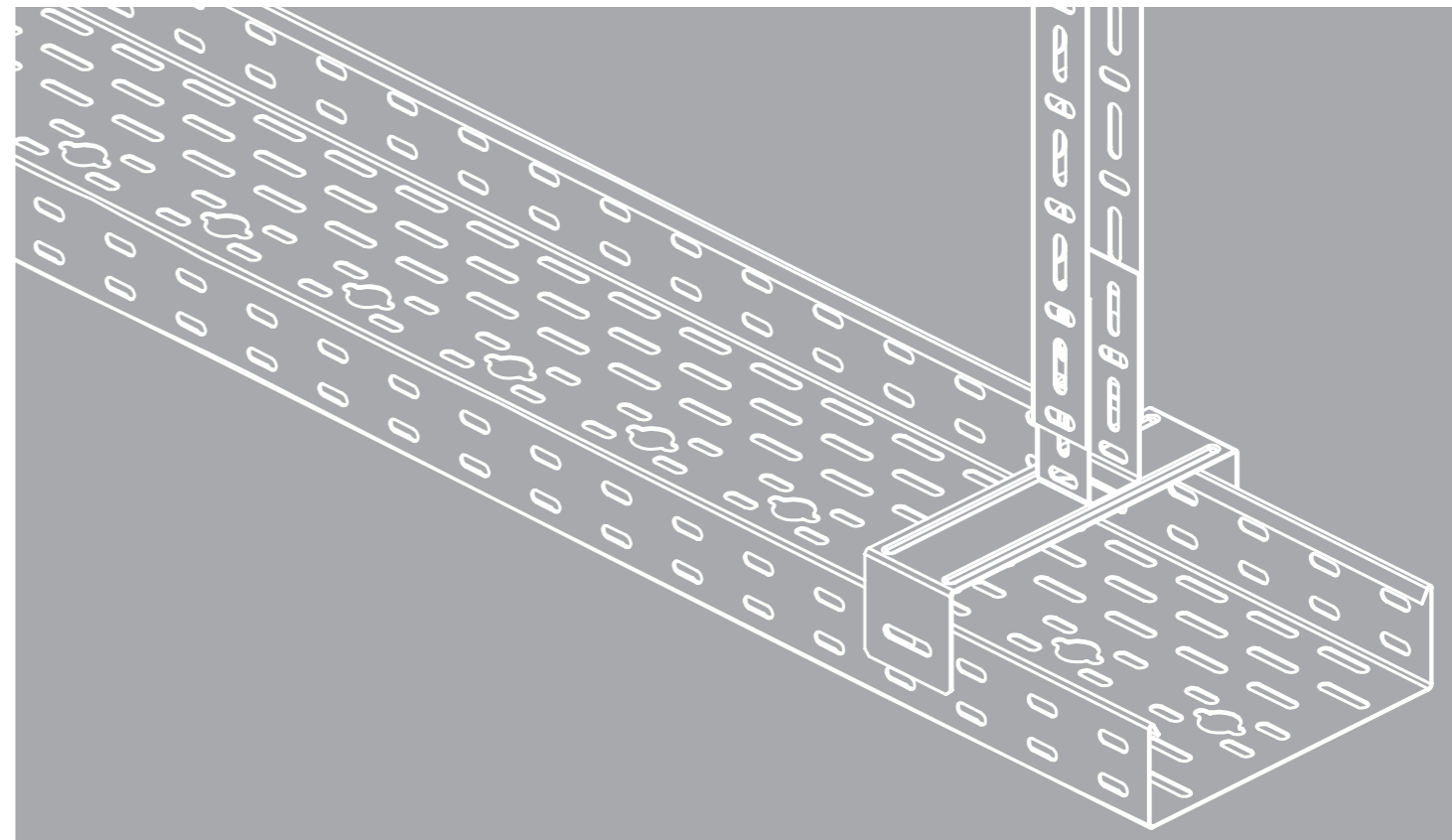
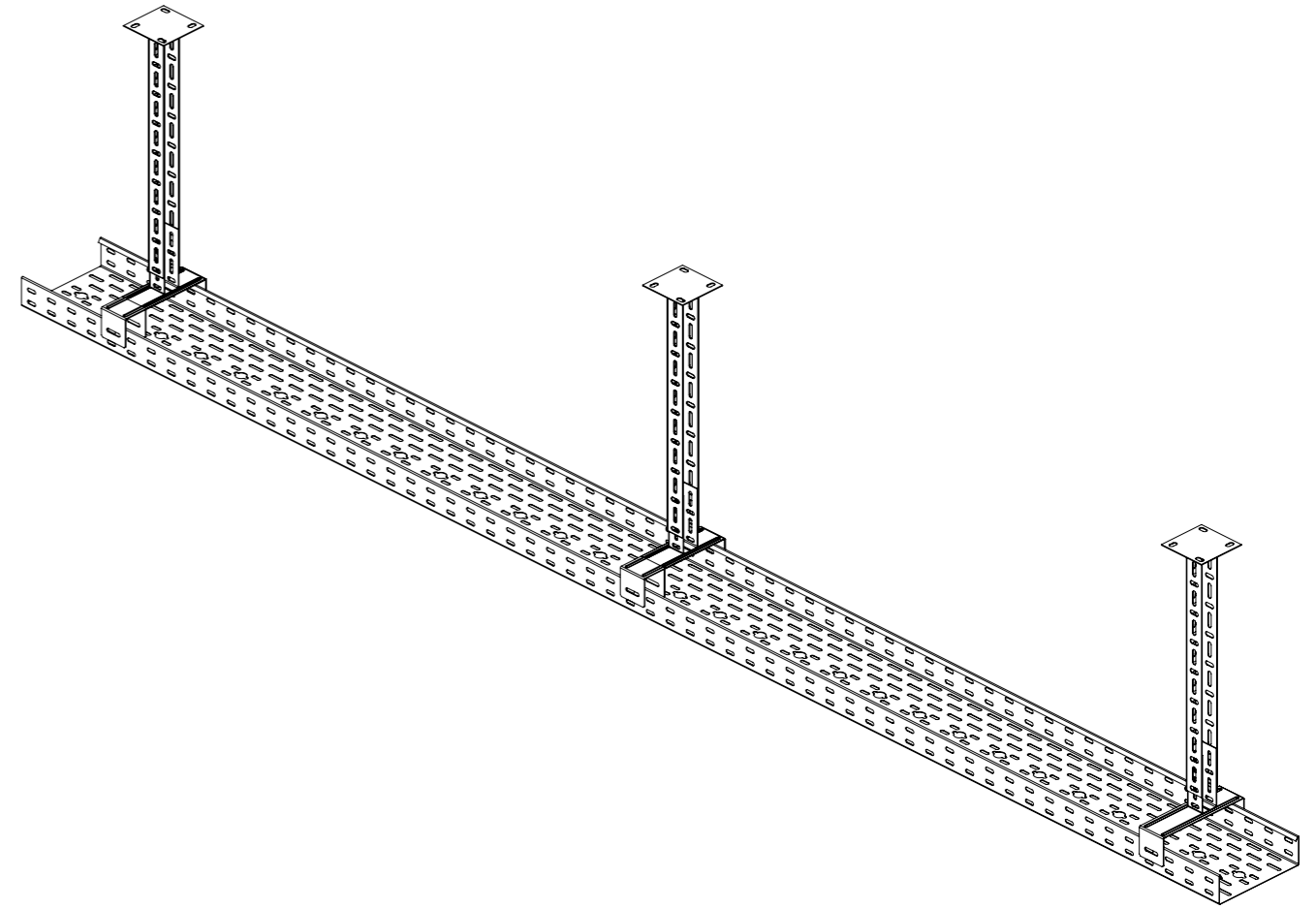
Örnek sipariş kodu: KRC2UTM

Sipariş Kodu Order Code	h Yükseklik Height (mm)	t Kalınlık Thickness (mm)	Ağırlık Weight (kg/ad)
KRC1UTM	120	1.5	0,331
KRC2UTM	500	1.5	0,846
KRC050UP	500	1.5	0,690
KRC100UP	1000	1.5	1,380
KRC150UP	1500	1.5	2,070
KRC200UP	2000	1.5	2,760
KRC300UP	3000	1.5	4,140

U profili sayesinde U profili ile tavan montajını sağlar. Montajı için M6x15 yuvarlak başlı civata kullanılır.

Sipariş kodu detayları: KRC/Yükseklik/UP/Kaplama

Örnek sipariş kodu: KRC050UP

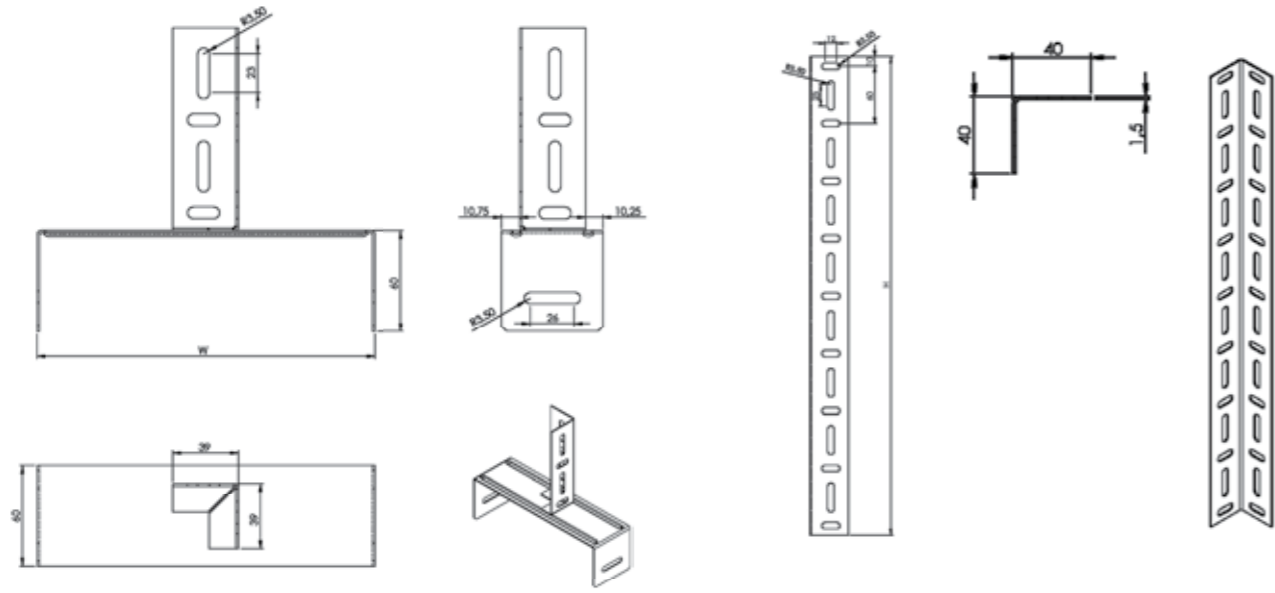
**"U" TAVAN ASKI MONTAJ**  
"U" CEILING RACK MOUNTING

**"L" TAVAN ASKI**  
"L" CEILING RACK

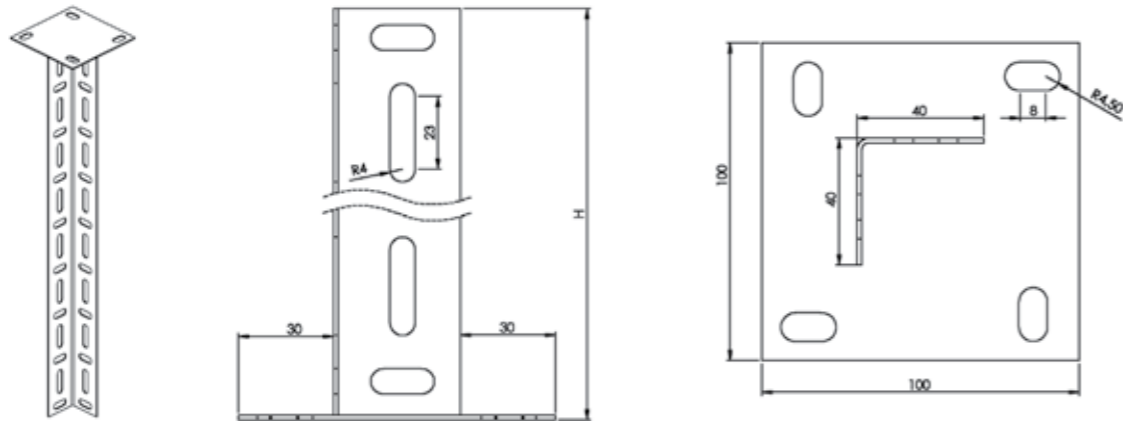
Sipariş Kodu Order Code	W Genişlik Width (mm)	t Kalınlık Thickness (mm)	Ağırlık Weight (kg/ad)
KRC050LKA	50	1.5	0,237
KRC100LKA	100	1.5	0,272
KRC150LKA	150	1.5	0,307
KRC200LKA	200	1.5	0,342
KRC250LKA	250	1.5	0,464
KRC300LKA	300	1.5	0,511

L profil ve bağlantı plakası sayesinde kablo kanalının tavan montajı sağlanır. Montajı için M6x15 yuvarlak başlı civata kullanılır.

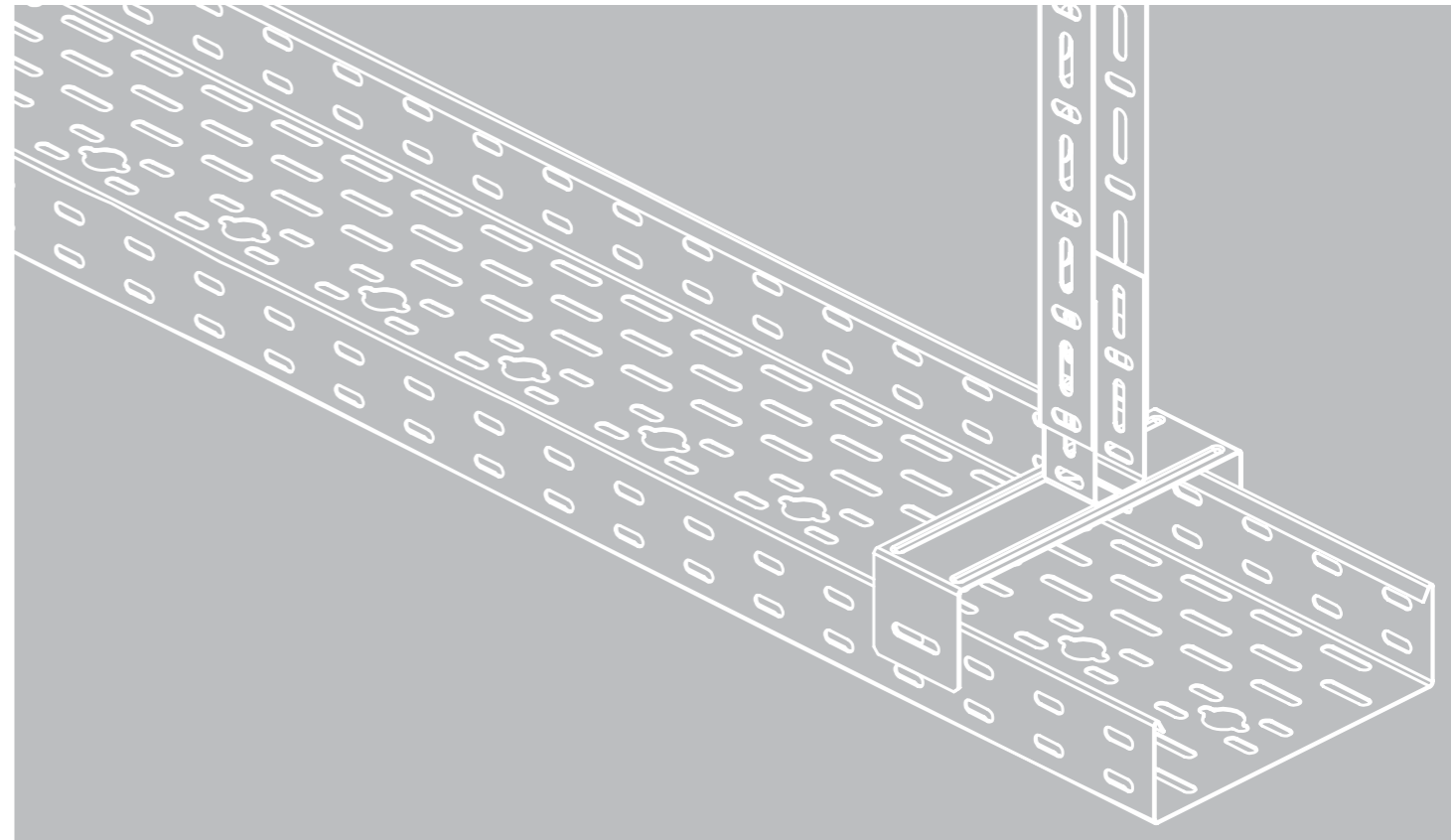
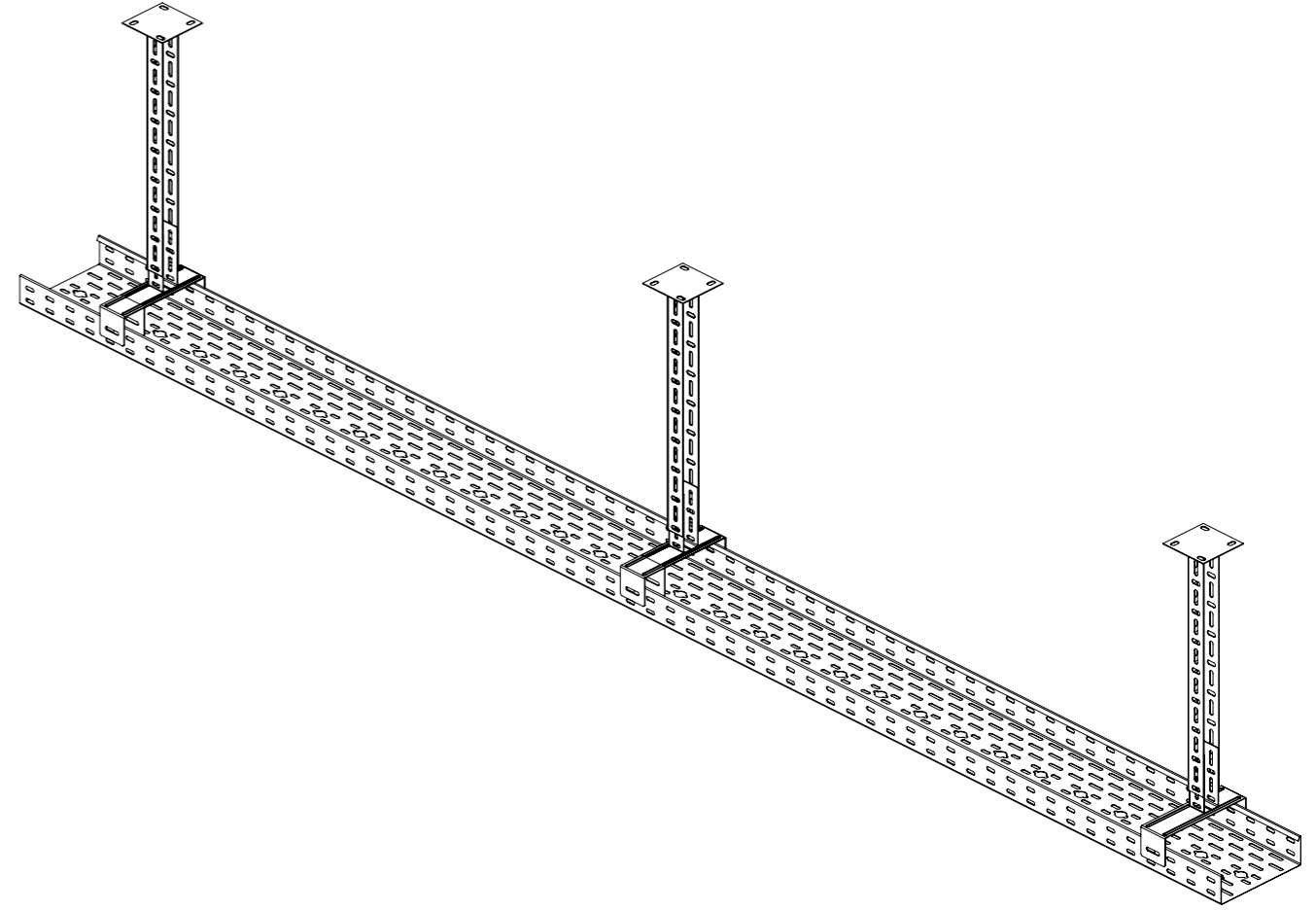
Sipariş kodu detayları: KRC/Yükseklik/LKA/Kaplama  
Örnek sipariş kodu: KRC200LKA



- KRC1LTM
- KRC2LTM



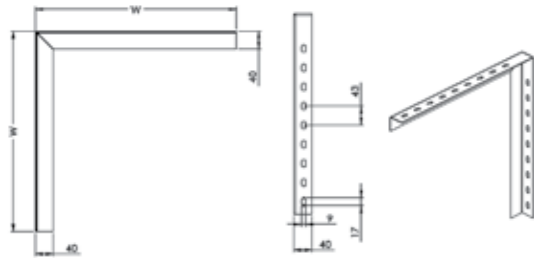
L tavan montaj elemanı L profil ile tavana bağlamakta kullanılmaktadır. Montajı için M6x15 yuvarlak başlı civata kullanılır.  
Sipariş kodu detayları: KRC/Yükseklik/LTM/Kaplama  
Örnek sipariş kodu: KRC2LTM

**"L" TAVAN ASKI MONTAJ**  
"L" CEILING RACK MOUNTING

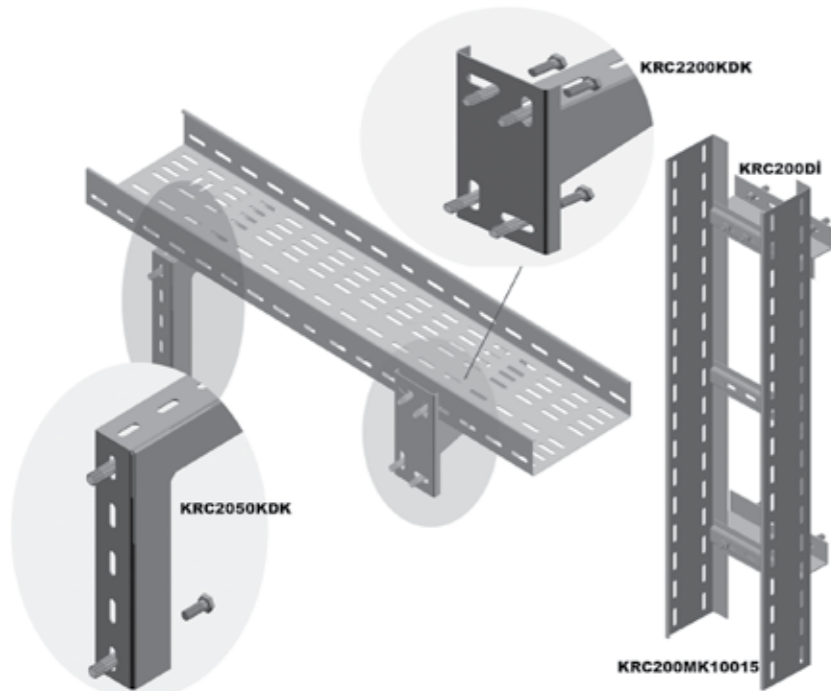
"L" TAVAN ASKI  
"L" CEILING RACK

Sipariş Kodu Order Code	W Genişlik Width (mm)	t Kalınlık Thickness (mm)	Ağırlık Weight (kg/ad)
KRC1050KDK	50	1.2	0,149
KRC1100KDK	100	1.2	0,274
KRC1150KDK	150	1.2	0,374
KRC1200KDK	200	1.2	0,499
KRC1250KDK	250	1.2	0,624
KRC1300KDK	300	1.5	0,811
KRC1400KDK	400	1.5	1,216
KRC1500KDK	500	1.5	1,421
KRC1600KDK	600	1.5	1,824
KRC2050KDK	50	1.2	0,377
KRC2100KDK	100	1.2	0,470
KRC2150KDK	150	1.2	0,564
KRC2200KDK	200	1.2	0,658
KRC2250KDK	250	1.2	0,751
KRC2300KDK	300	1.5	0,845
KRC2400KDK	400	1.5	1,032
KRC2500KDK	500	1.5	1,210
KRC2600KDK	600	1.5	1,406

Kablo kanalını duvara bağlamak için kullanılır.  
Kablo kanal ve merdiven kablo kanal için mevcuttur.  
Montajı için M6x15 yuvarlak başlı civata kullanılır.  
Sipariş kodu detayları: KRC/1/Genişlik/KDK/Kaplama  
Örnek sipariş kodu: KRC1050KDK



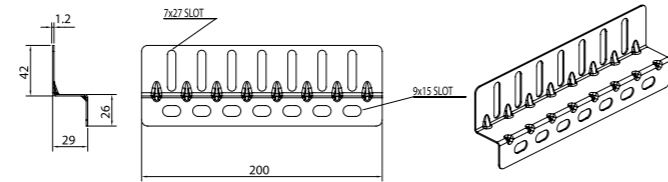
DUVAR TİPİ KANAL TAŞIYICI MONTAJ  
WALL TYPE TRAY SUPPORT MOUNTING



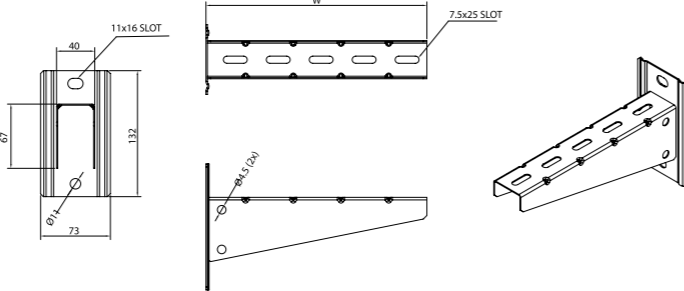
Sipariş Kodu Order Code	W Genişlik Width (mm)	t Kalınlık Thickness (mm)	Ağırlık Weight (kg/ad)
KRC050DI	50	1.2	0,06
KRC100DI	100	1.2	0,078
KRC150DI	150	1.2	0,116
KRC200DI	200	1.2	0,153
KRC250DI	250	1.2	0,191
KRC300DI	300	1.2	0,228
KRC400DI	400	1.2	0,303
KRC500DI	500	1.2	0,378
KRC600DI	600	1.2	0,7

Duvar iniş braketleri, kablo kanallarını duvar düzleminde inişlerde montajlamak için kullanılmaktadır. Montajı için M6x15 yuvarlak başlı civata kullanılır.  
Sipariş kodu detayları: KRC/Genişlik/Di/Kaplama  
Örnek sipariş kodu: KRC050DI

■ KRC200DI



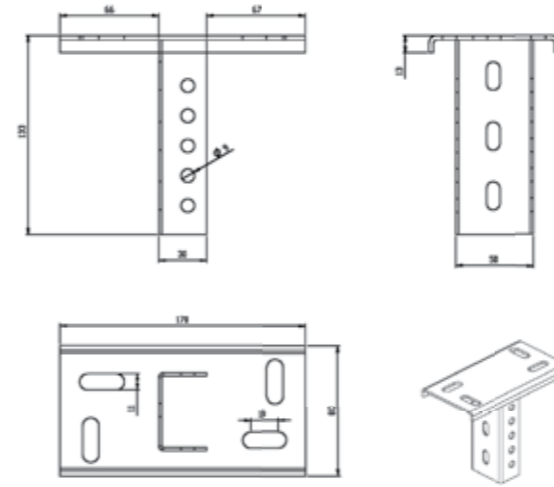
■ KRC2200KDK



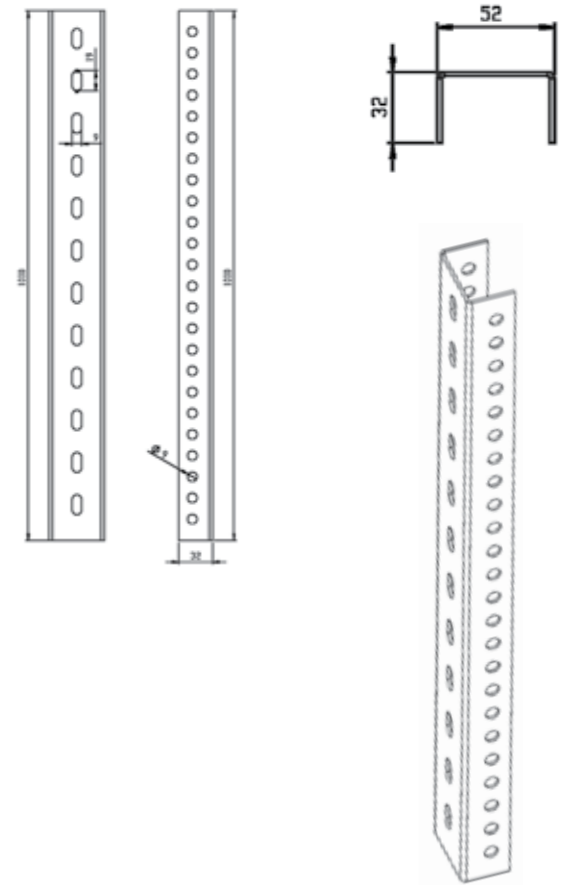
KANAL TAŞIYICILARI  
TRAY FIXING SUPPORTS

Sipariş Kodu Order Code	W Genişlik Width (mm)	t Kalınlık Thickness (mm)	Ağırlık Weight (kg/ad)
KRC1UD	130	2	0,488
KRC2UD	130	2	0,711
KRC1UD50	500	2	1,070
KRC4UD100	1000	2	1,602
KRC4UD200	2000	2	3,204
KRC4UD300	3000	2	4,806

■ KRC1UD  
■ KRC1UD50

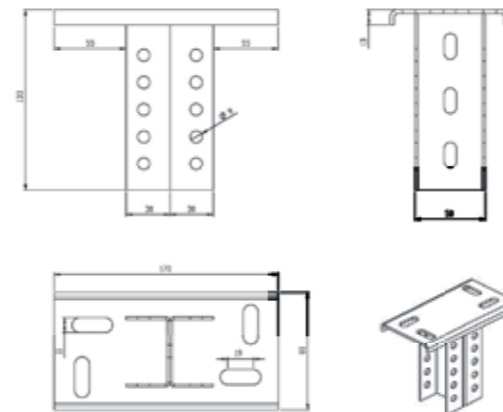


■ KRC4UD100

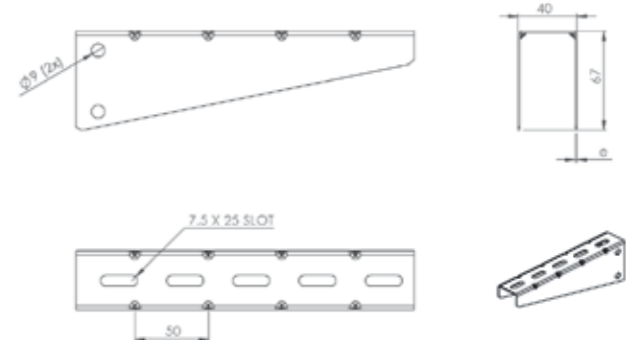


Sipariş Kodu Order Code	h Yükseklik Height (mm)	t Kalınlık Thickness (mm)	Ağırlık Weight (kg/ad)
KRC050AGK	50	1.2	0,091
KRC100AGK	100	1.2	0,148
KRC150AGK	150	1.2	0,205
KRC200AGK	200	1.2	0,262
KRC250AGK	250	1.2	0,319
KRC300AGK	300	1.5	0,8
KRC400AGK	400	1.5	1,3
KRC500AGK	500	1.5	1,95
KRC600AGK	600	1.5	2,75

■ KRC2UD



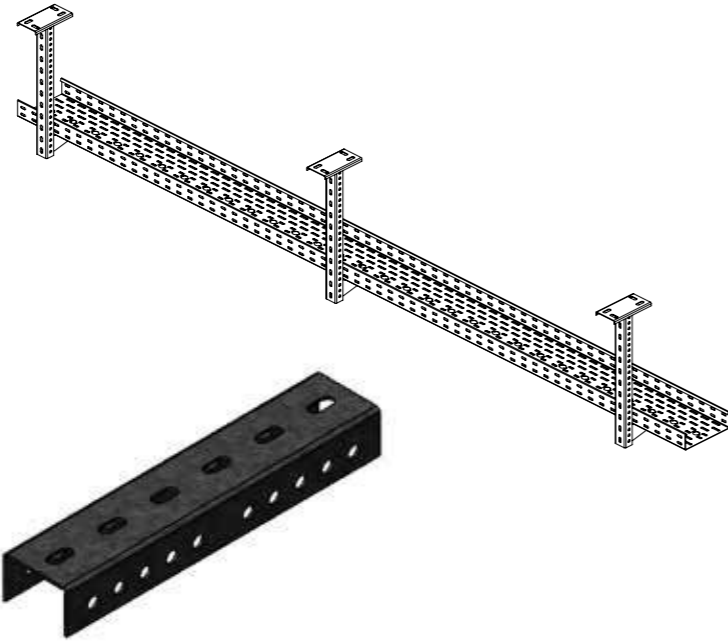
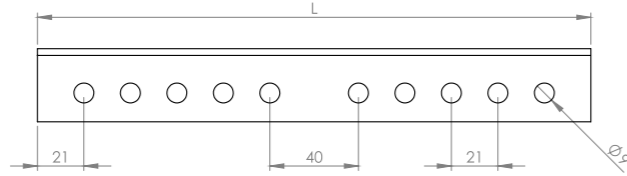
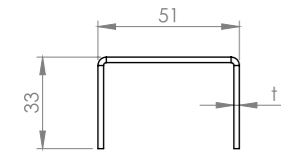
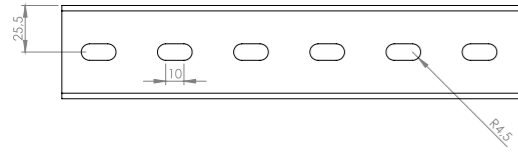
■ KRC200AGK



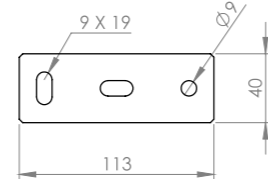
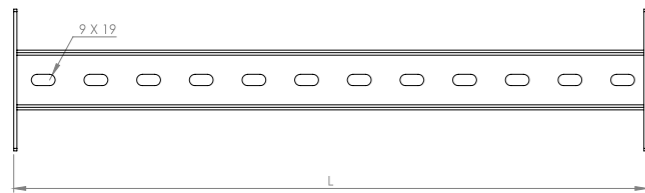
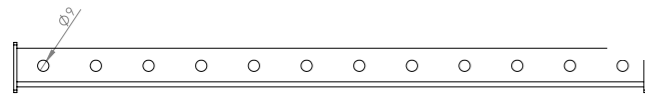


**KANAL TAŞIYICILARI MONTAJ**  
TRAY FIXING SUPPORTS MOUNTING

Sipariş Kodu Order Code	Uzunluk (Length) (L) (mm)	t Kalınlık Thickness (mm)
KRC4UDEK125	125	1,5 - 2
KRC4UDEK250	250	1,5 - 2
KRC4UDEK500	500	1,5 - 2
KRC4UDEK1000	1000	1,5 - 2
KRC4UDEK2000	2000	1,5 - 2
KRC4UDEK3000	3000	1,5 - 2

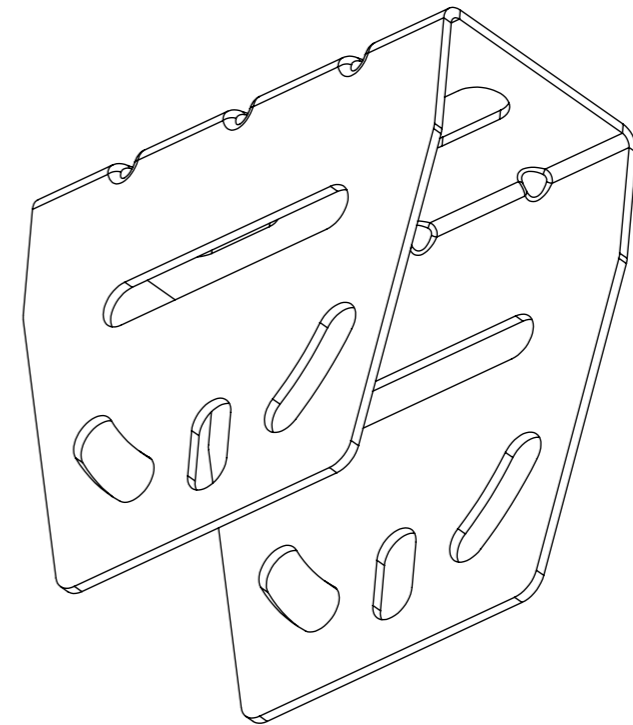
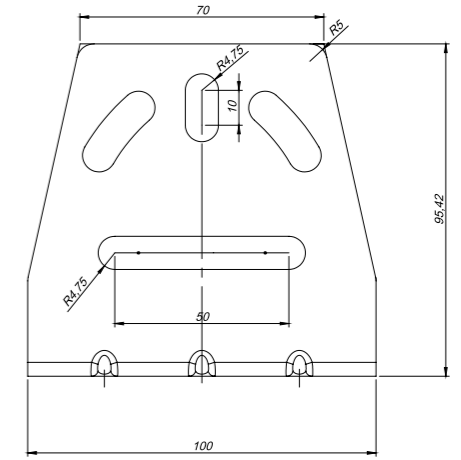
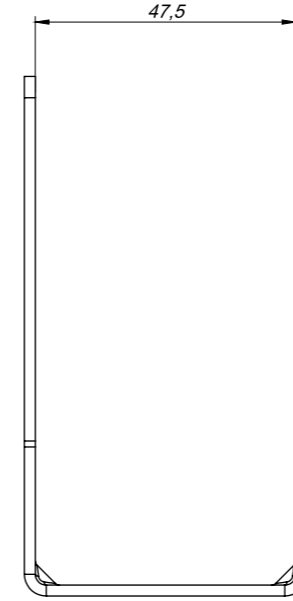


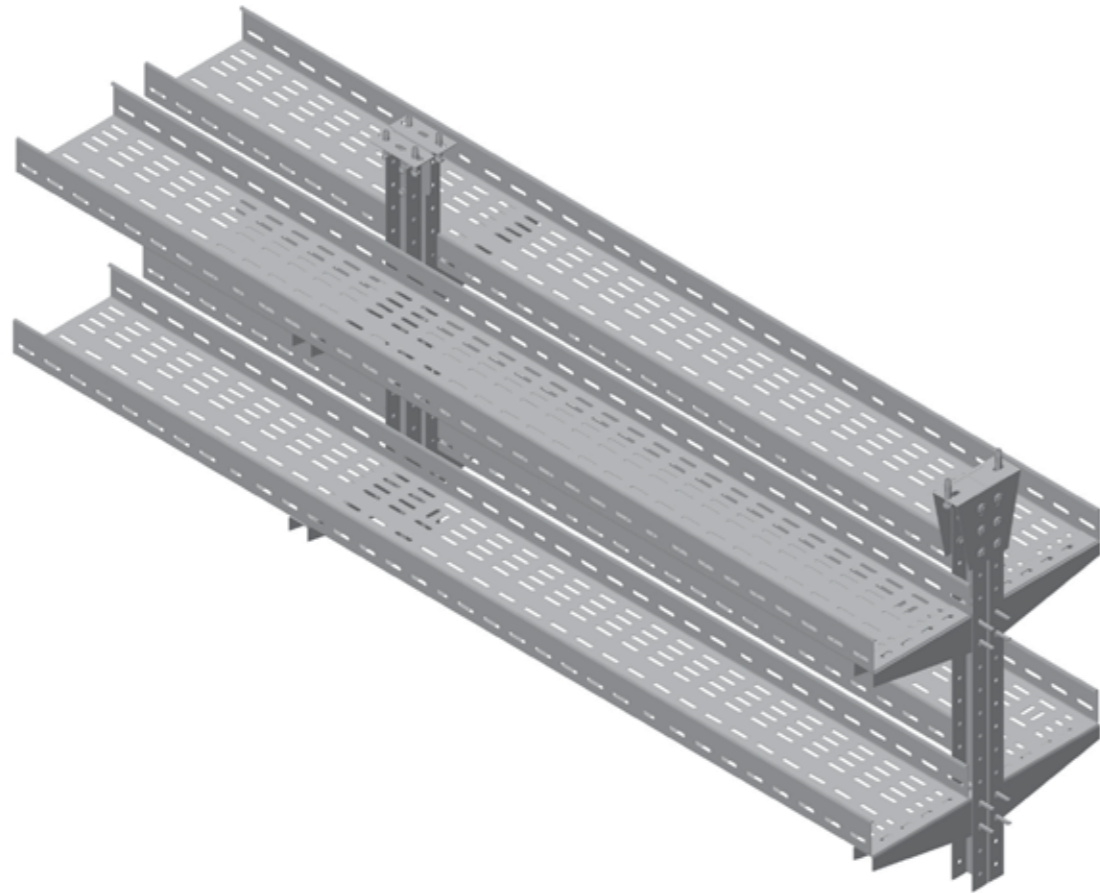
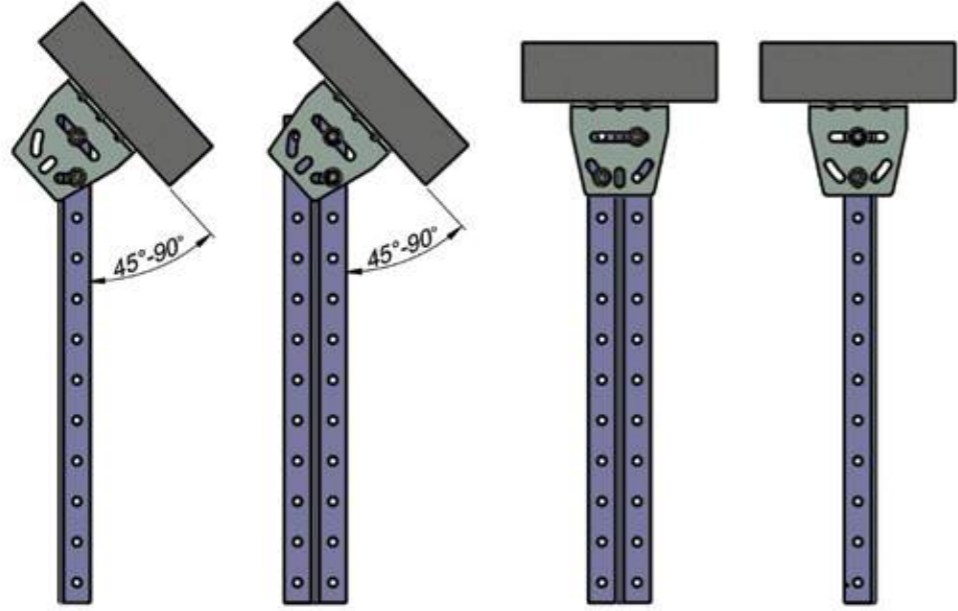
Sipariş Kodu Order Code	Uzunluk (Length) (L) (mm)	t Kalınlık Thickness (mm)
KRC300CSUP	320	2
KRC400CSUP	420	2
KRC500CSUP	520	2
KRC600CSUP	620	2
KRC700CSUP	720	2
KRC800CSUP	820	2
KRC900CSUP	920	2
KRC1000CSUP	1020	2
KRC1100CSUP	1120	2

**U PROFİL TAVAN/TABAN MONTAJ ELEMANLARI**  
U CEILING TRAY FIXING SUPPORTS

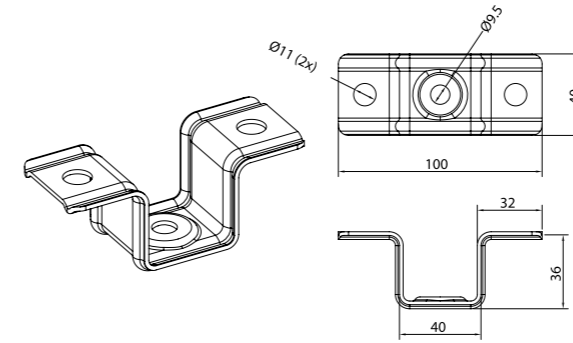
Order Code	Thickness (mm)	Weight (kg/ad)
KRC7UD	2	0,291

Tavan/Taban montaj elemanı duvar montajı için duvara sabitlenmek için kullanılır. Aynı zamanda açılı ve hareketli opsiyonları da bulunmaktadır. Montajı için M6x15 yuvarlak başlı civata kullanılır. Sipariş kodu detayları: KRC/UD/Kaplama Örnek sipariş kodu: KRC3UD

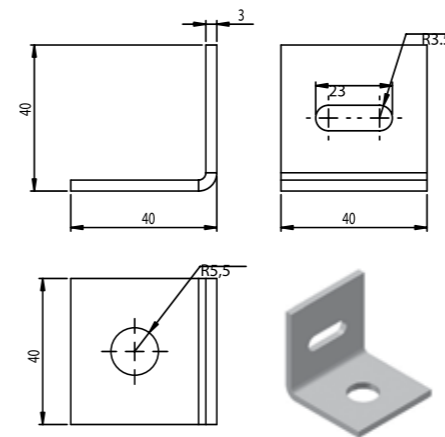


**U PROFİL TAVAN/TABAN MONTAJ ELEMANLARI**  
U CEILING TRAY FIXING SUPPORTS**KRC7UD MONTAJLAMA****ASKI TİJLERİ VE TAŞIMA SİSTEMLERİ**  
THREADED FIXING RODS

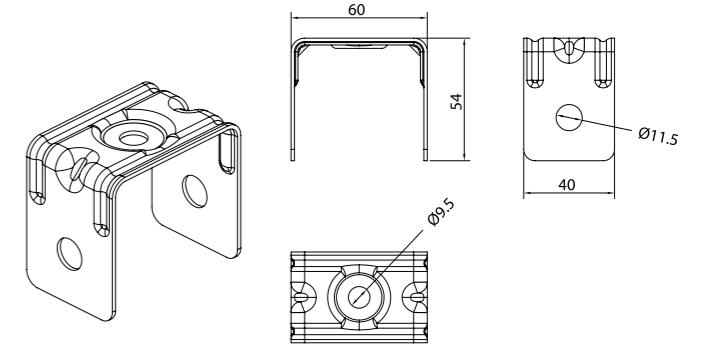
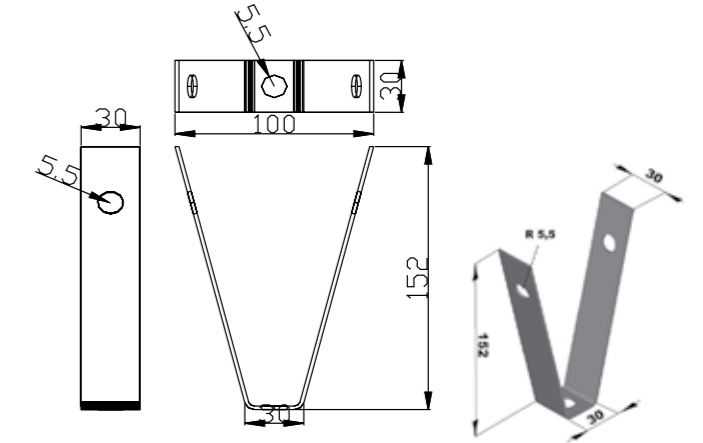
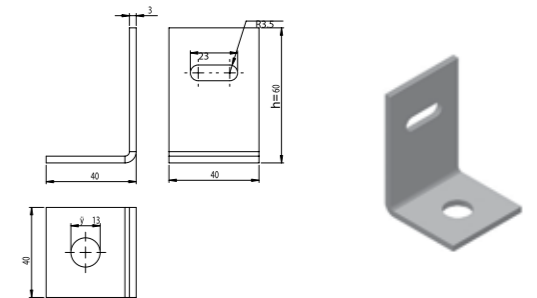
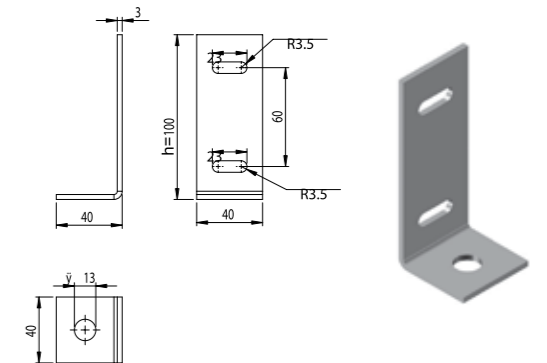
Sipariş Kodu Order Code	h Yükseklik Height (mm)	Ağırlık Weight (kg/ad)
KRCM8100GJ	1000	0,305
KRCM8200GJ	2000	0,600
KRCM10100GJ	1000	0,465
KRCM10200GJ	2000	0,930
KRCM8U		0,019
KRCM10U		0,041
KRCM8PUL		0,002
KRCM10PUL		0,003
KRC1GTM		0,110
KRC2GTM		0,117
KRC3GTM		0,126

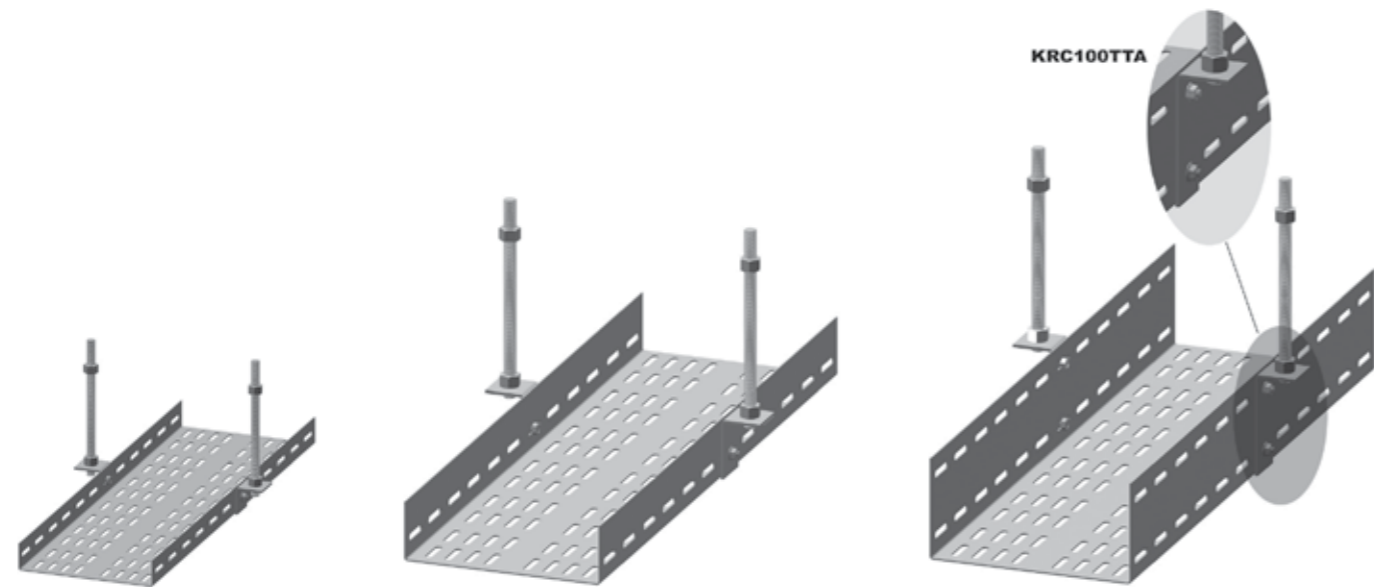
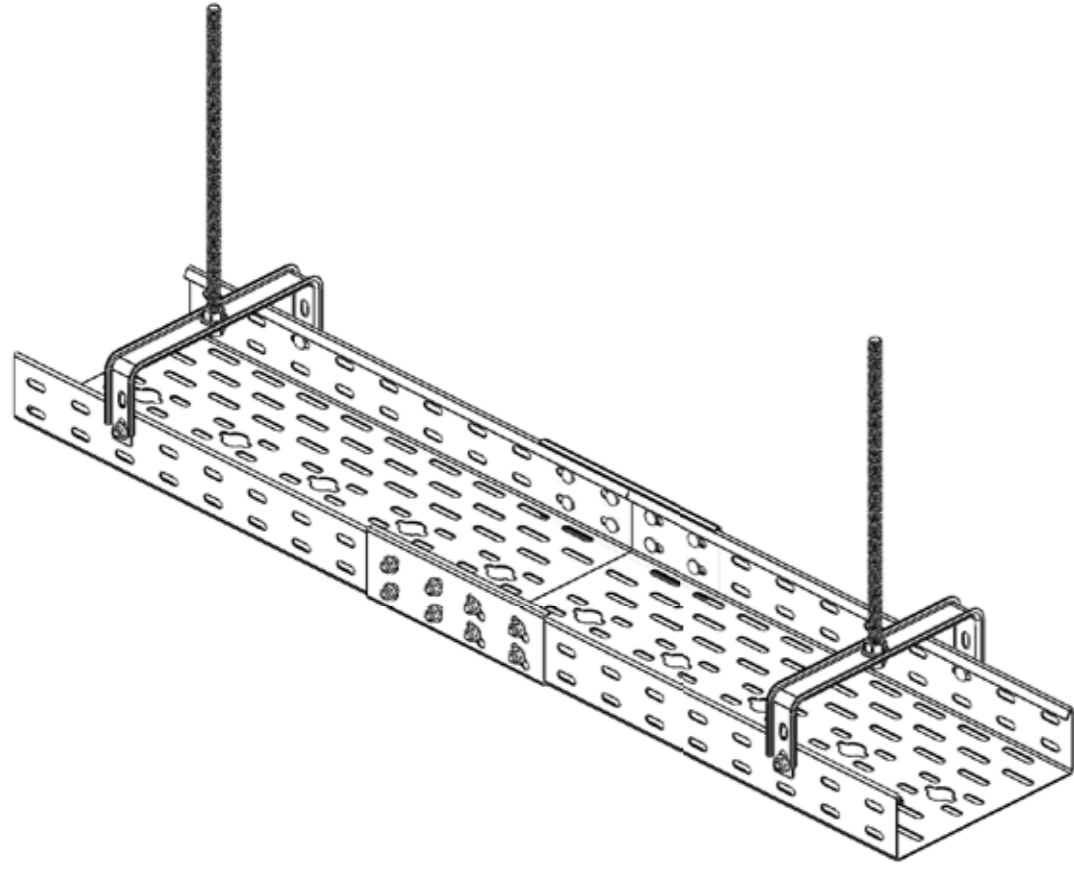
**KRC1GTM****KRC8100GJ**

Sipariş Kodu Order Code	h Yükseklik Height (mm)	t Kalınlık Thickness (mm)	Ağırlık Weight (kg/ad)
KRC040TTA	40	3.0	0,102
KRC060TTA	60	3.0	0,127
KRC100TTA	100	3.0	0,177

**KRC040TTA**

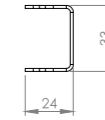
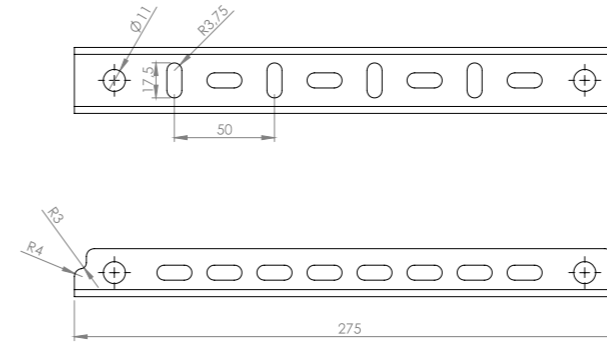
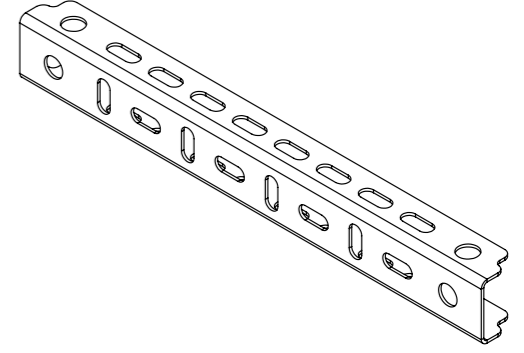
Kablo kanal ve merdiven kablo kanallarını tijler sayesinde tavana bağlantılarda kullanılmaktadır. Montajı için M6x15 yuvarlak başlı civata kullanılır.

**KRC2GTM****KRC3GTM****KRC060TTA****KRC100TTA**

ASKI TİJLERİ VE TAŞIMA SİSTEMLERİ MONTAJ  
THREADED FIXING RODS MOUNTINGTİJLİ TAŞIMA SİSTEMLERİ VE ASKI APARATLARI  
RACK FITTING PARTS

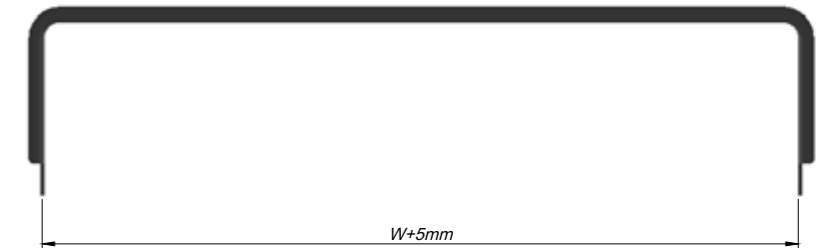
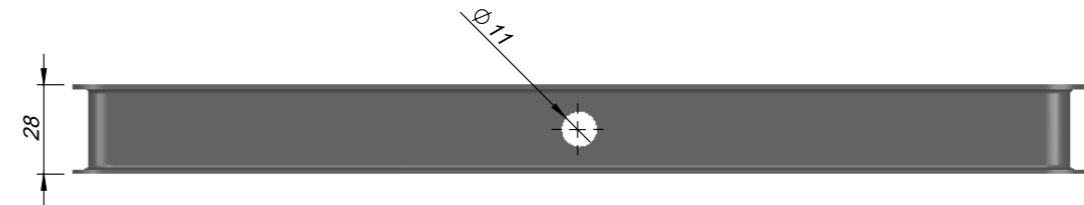
## KRCAGKTM

Sipariş Kodu Order Code	W Genişlik Width (mm)	t Kalınlık Thickness (mm)	Ağırlık Weight (kg/ad)
KRC300AGKTM	300	2	0,627
KRC400AGKTM	400	2	0,807
KRC500AGKTM	500	2	0,986
KRC600AGKTM	600	2	1,166



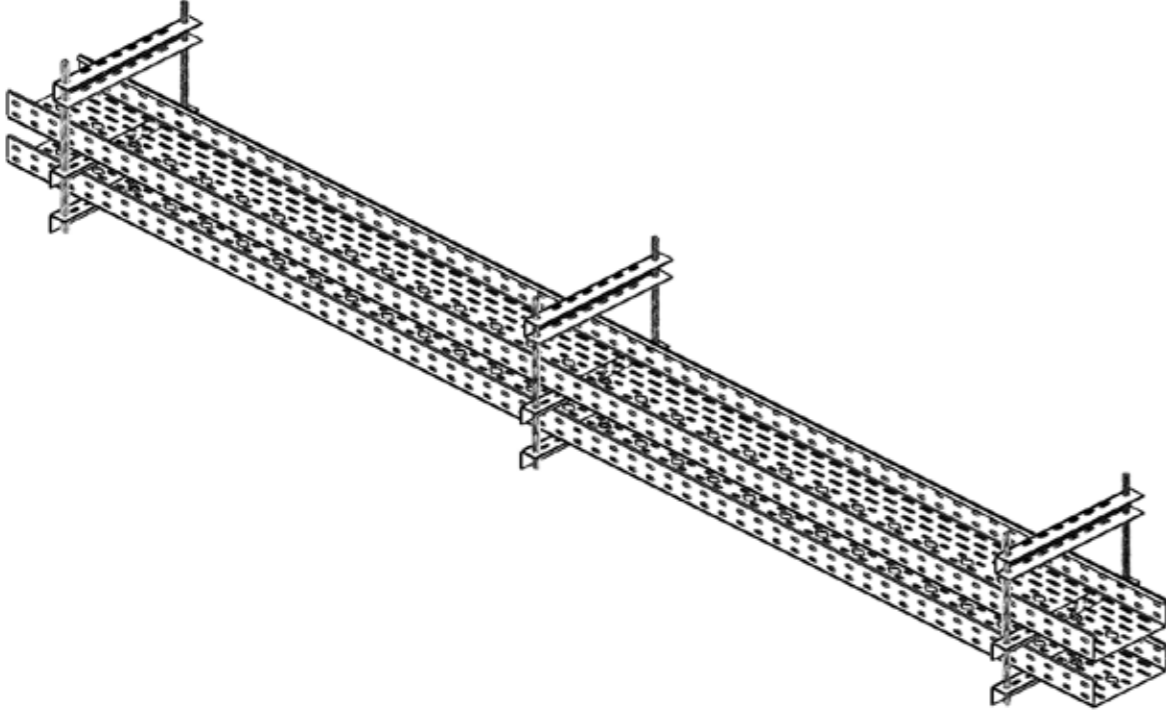
## KRCGKAT

Sipariş Kodu Order Code	W Genişlik Width (mm)	t Kalınlık Thickness (mm)	Ağırlık Weight (kg/ad)
KRC050GKAT	50	1.5	0,119
KRC100GKAT	100	1.5	0,154
KRC150GKAT	150	1.5	0,189
KRC200GKAT	200	1.5	0,224
KRC250GKAT	250	1.5	0,346
KRC300GKAT	300	2	0,461
KRC300AGKAT	300	2	0,440
KRC400AGKAT	400	2	0,561
KRC500AGKAT	500	2	0,686
KRC600AGKAT	600	2	0,811

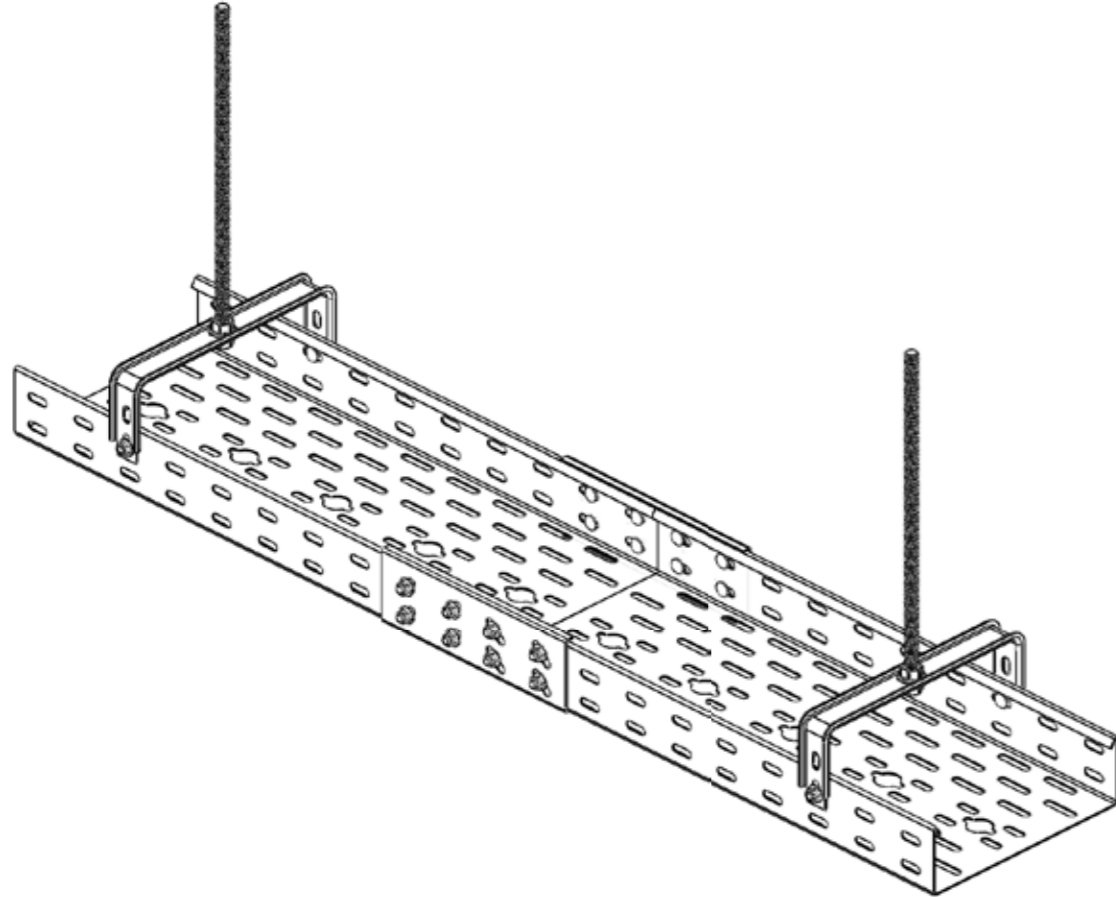


TİLİ TAŞIMA SİSTEMLERİ VE ASKI APARATLARI  
RACK FITTING PARTS

## KRCAGKTM MONTAJ

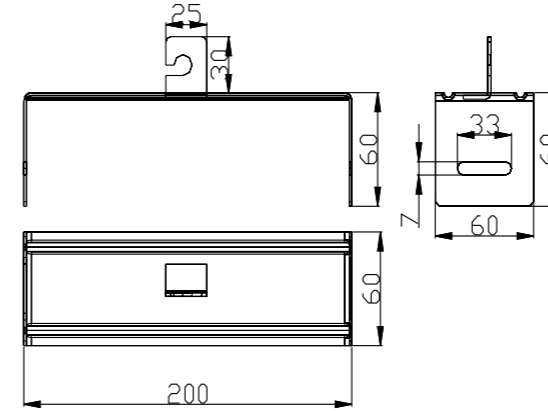
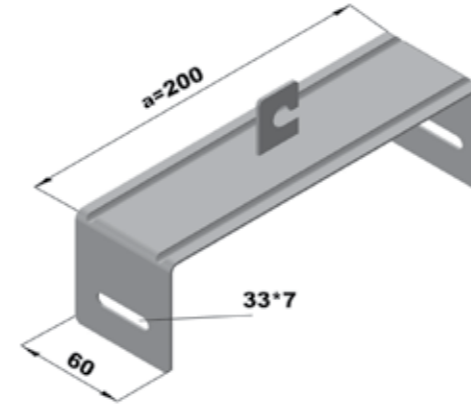


## KRCGKAT MONTAJ

ZİNCİRLİ TAŞIMA SİSTEMLERİ VE ASKI APARATLARI  
CHAINED FIXING SUPPORTS & THREADED PARTS

Sipariş Kodu Order Code	W Genişlik Width (mm)	t Kalınlık Thickness (mm)	Ağırlık Weight (kg/ad)
KRC1ZTM	-	2	0,176
KRC2ZTM	-	2	0,146
KRCZINCIR	-	-	0,300
KRC050ZKAT	50	1.5	0,139
KRC100ZKAT	100	1.5	0,174
KRC150ZKAT	150	1.5	0,209
KRC200ZKAT	200	1.5	0,244
KRC250ZKAT	250	1.5	0,366
KRC300ZKAT	300	1.5	0,415

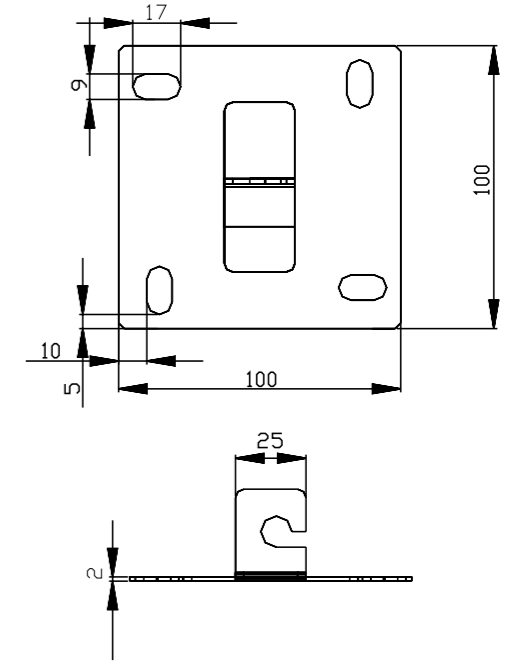
## KRC200ZKAT



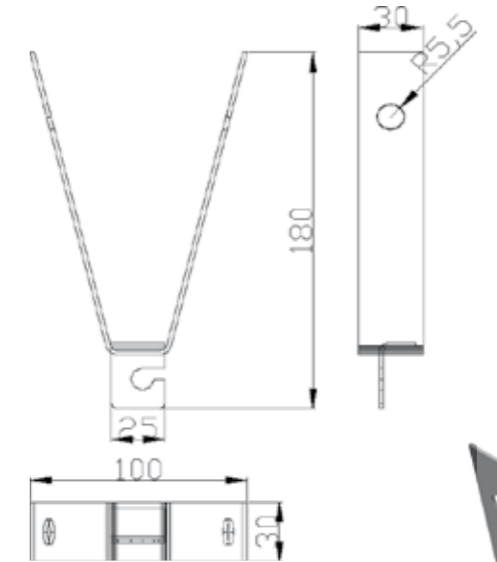
## KRCZINCIR



## KRC1ZTM

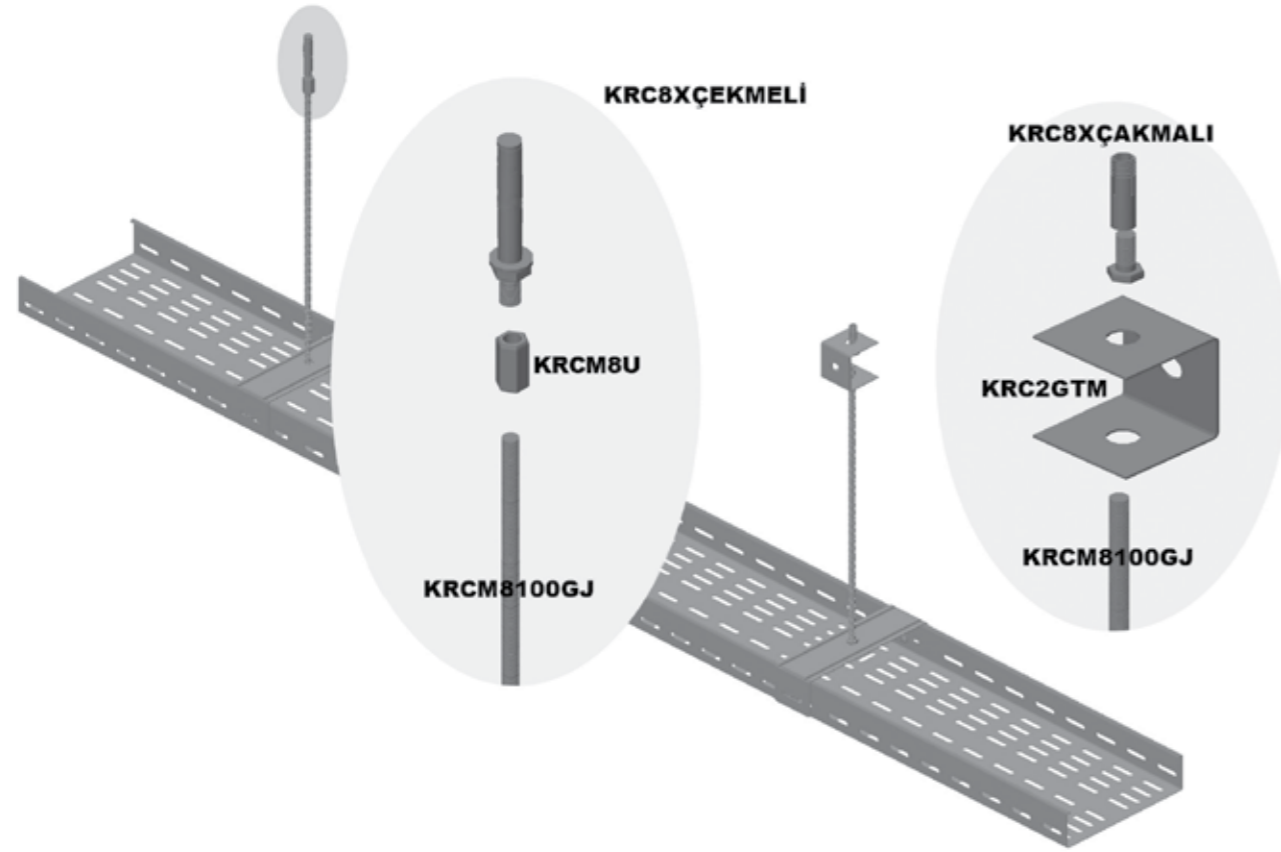


## KRC2ZTM

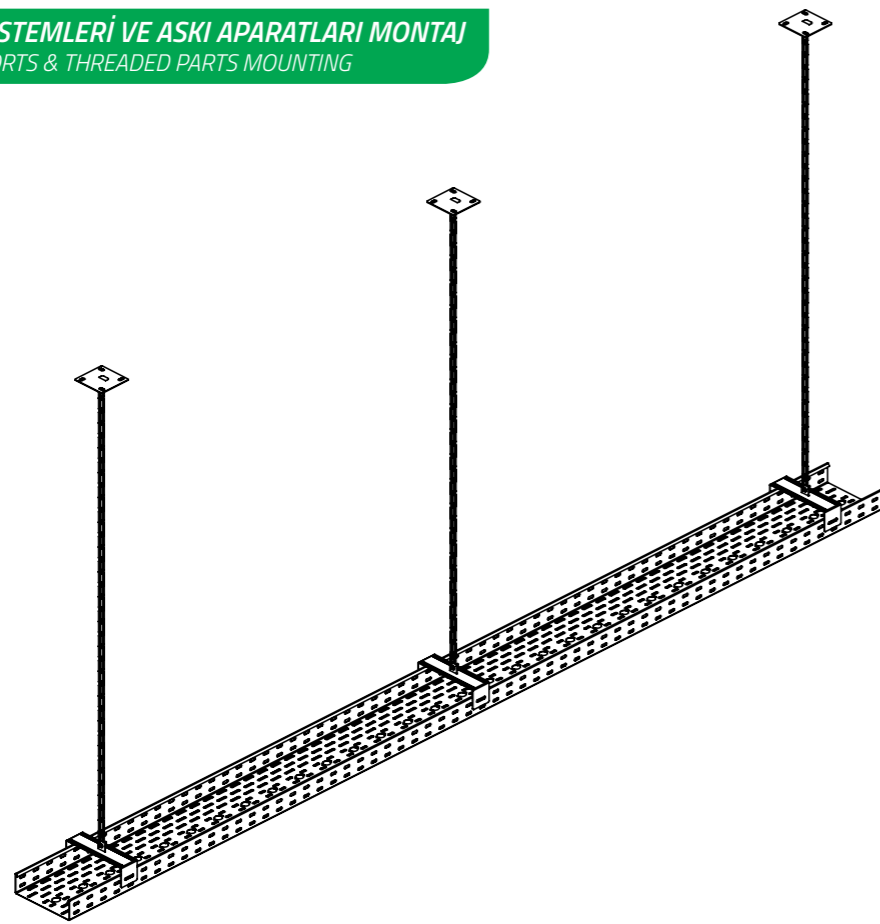




**ASKI TİJLERİ VE TAŞIMA SİSTEMLERİ MONTAJ**  
THREADED FIXING RODS MOUNTING



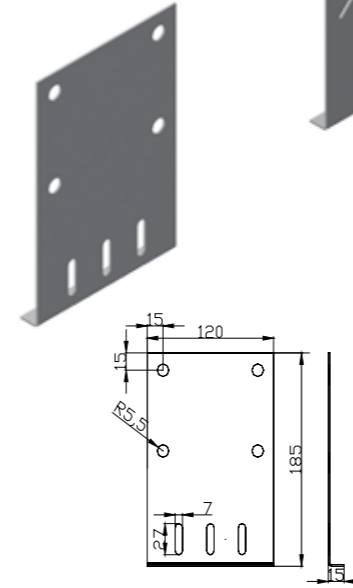
**ZİNCİRLİ TAŞIMA SİSTEMLERİ VE ASKI APARATLARI MONTAJ**  
CHAINED FIXING SUPPORTS & THREADED PARTS MOUNTING



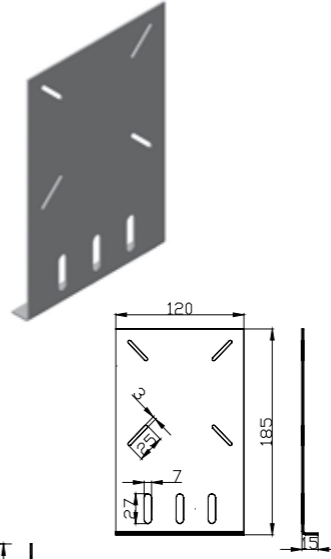
**KANAL ÜSTÜ PRİZ SAÇLARI**  
TRAYTOP OUTLET BRACHETS

Sipariş Kodu Order Code	Ağırlık Weight (kg/ad)
KRC1KPM	0,376
KRC2KPM	0,376
KRC3KPM	0,476
KRC4KPM	0,376

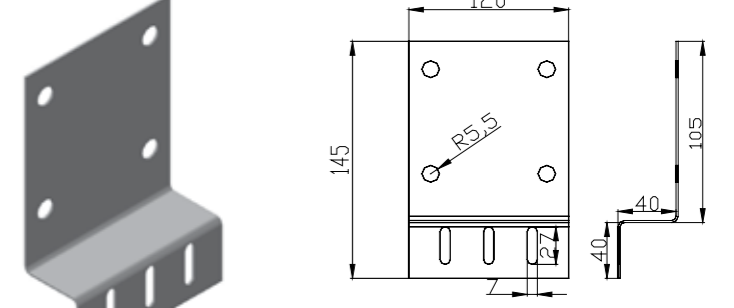
■ KRC1KPM



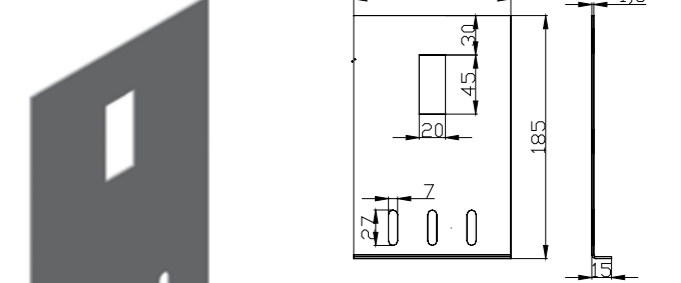
■ KRC2KPM



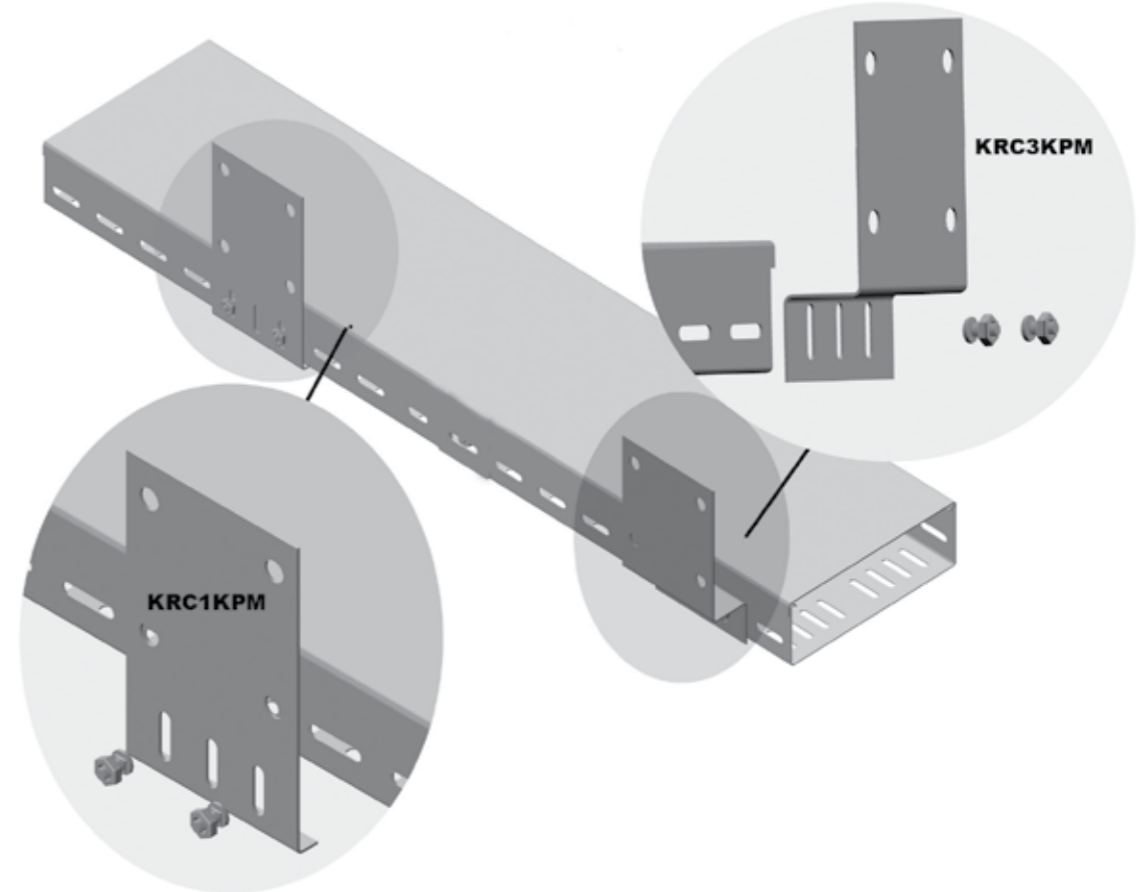
■ KRC3KPM



■ KRC4KPM

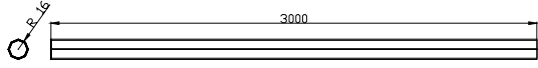


**KANAL ÜSTÜ PRİZ SAÇLARI MONTAJ**  
TRAYTOP OUTLET BRACHETS MOUNTING



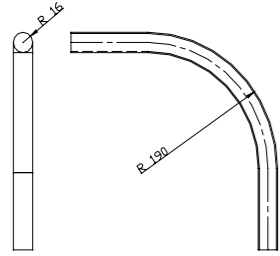
**BORU SİSTEMLERİ**  
PIPE SYSTEMS

Sipariş Kodu Order Code	R Boru çapı Diameter (mm)	Ağırlık Weight (kg/m)
KRCQ25	25	0,400
KRCQ32	32	1,100
KRCQ42	42	1,500



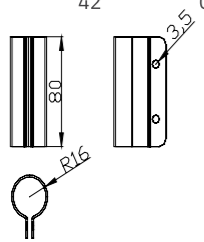
**BORU KÖŞE DÖNÜŞ ELEMANLARI**  
STEEL PIPE BEND PARTS

Sipariş Kodu Order Code	R Boru çapı Diameter (mm)	Ağırlık Weight (kg/ad)
KRCQ25D	25	0,282
KRCQ32D	32	0,440
KRCQ42D	42	0,750



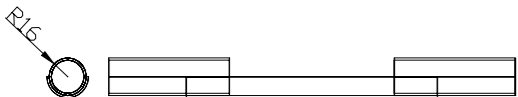
**BORU KÖŞE DÖNÜŞ ELEMANLARI**  
STEEL PIPE BEND PARTS

Sipariş Kodu Order Code	R Boru çapı Diameter (mm)	Ağırlık Weight (kg/ad)
KRCQ25EK	25	0,070
KRCQ32EK	32	0,090
KRCQ42EK	42	0,100

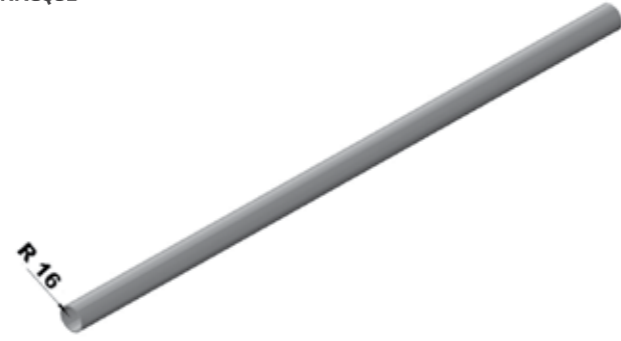


**BORU KABLO ÇIKIŞ ELEMANI**  
CABLE OUTLET PART

Sipariş Kodu Order Code	R Boru çapı Diameter (mm)	Ağırlık Weight (kg/ad)
KRCQ25KÇ	25	0,260
KRCQ32KÇ	32	0,323
KRCQ42KÇ	42	0,403



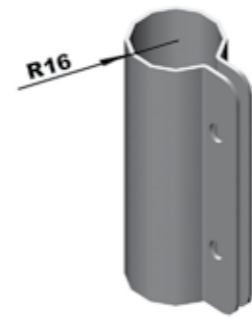
■ KRCQ32



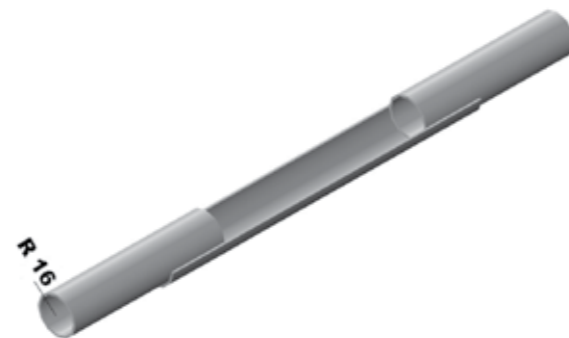
■ KRCQ32D



■ KRCQ32EK



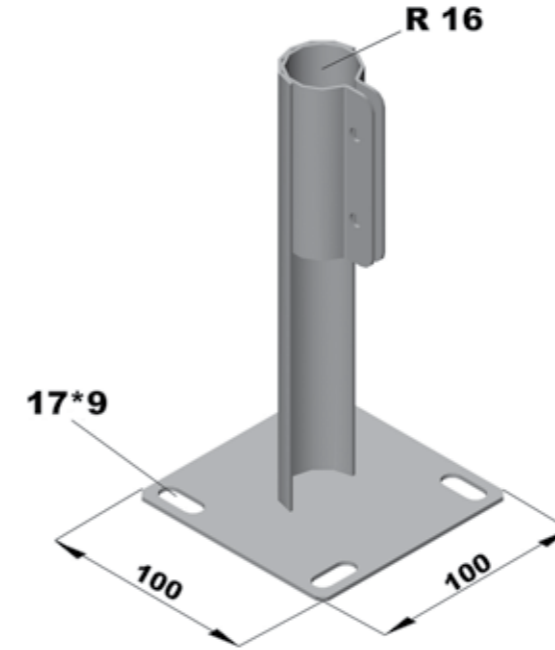
■ KRCQ32KÇ



**BORU YER TESPİT KROŞESİ VE BORU KELEPÇESİ**  
PIPE SPOT CLIP FIXING KROCHET & PIPE CLIP

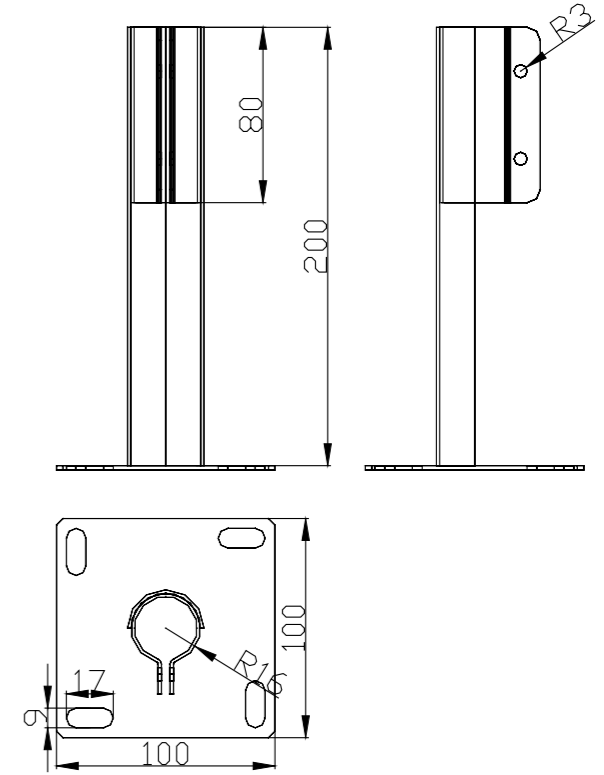
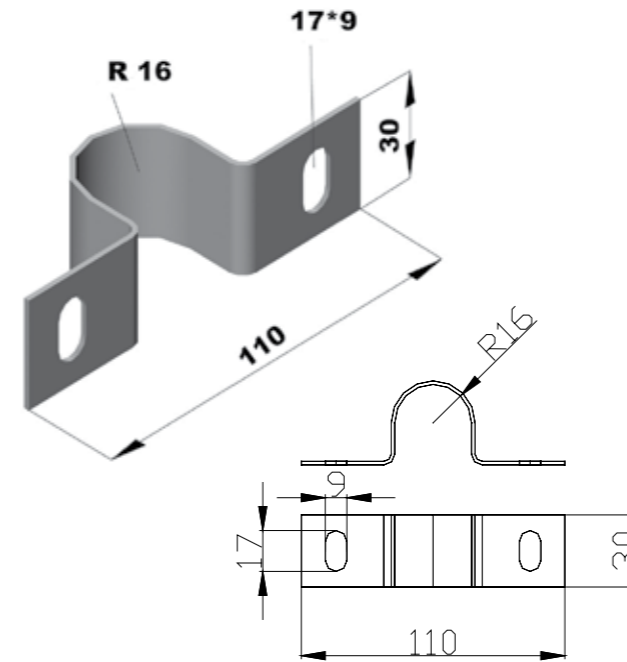
Sipariş Kodu Order Code	R Boru çapı Diameter (mm)	Ağırlık Weight (kg/ad)
KRCQ25YT	25	0,390
KRCQ32YT	32	0,460
KRCQ42YT	42	0,536

■ KRCQ32YT

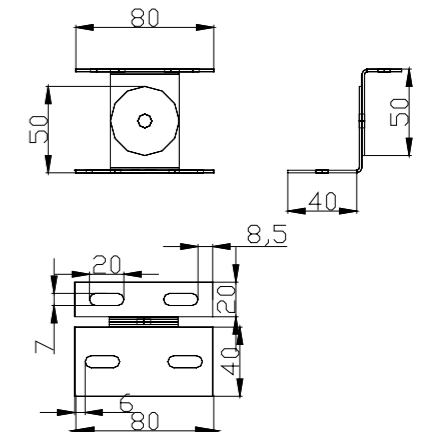
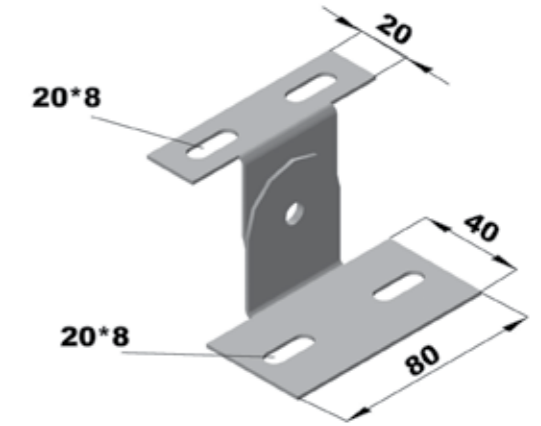


Sipariş Kodu Order Code	R Boru çapı Diameter (mm)	Ağırlık Weight (kg/ad)
KRCBKM		0,121
KRCQ25KLP	25	0,041
KRCQ32KLP	32	0,050
KRCQ42KLP	42	0,072

■ KRCQ32KLP



■ KRCBKM

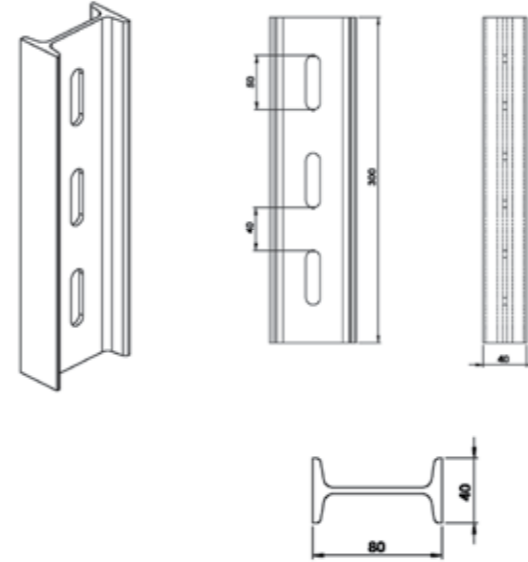


**BORU SİSTEMLERİ MONTAJ**  
PIPE SYSTEMS MOUNTING**I 80 POTREL VE KONSOLLAR**  
I 80 HEAVY DUTY BRACKETS

Sipariş Kodu Order Code	h Yükseklik Height (mm)	t Kalınlık Thickness (mm)	Ağırlık Weight (kg/ad)
KRCI80P10300	300	4	1,800
KRCI80P10600	600	4	3,600
KRCI80P10900	900	4	5,400
KRCI80P11000	1000	4	6,000
KRCI80P11500	1500	4	9,000
KRCI80P12000	2000	4	12,000
KRCI80P13000	3000	4	18,000
KRCI80P20300	300	4	2,450
KRCI80P20600	600	4	4,250
KRCI80P20900	900	4	6,050
KRCI80P21000	1000	4	6,650
KRCI80P21500	1500	4	9,650
KRCI80P22000	2000	4	12,650
KRCI80P23000	3000	4	18,650

**KRCI80P1**

I80 Profili için tavan montajı için I80P2 Plakaya bağlanmaktadır. Montajı için M10x30 AKB Yuvarlak başlı civata kullanılır. Sipariş kodu detayları: KRC/I80P1/Yükseklik Örnek sipariş kodu: KRCI80P10300

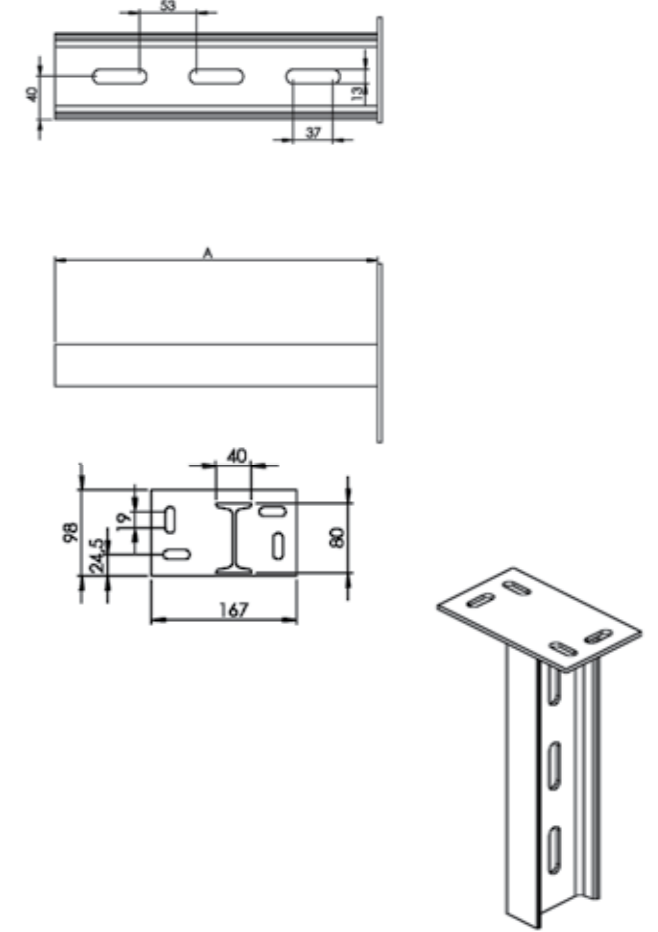
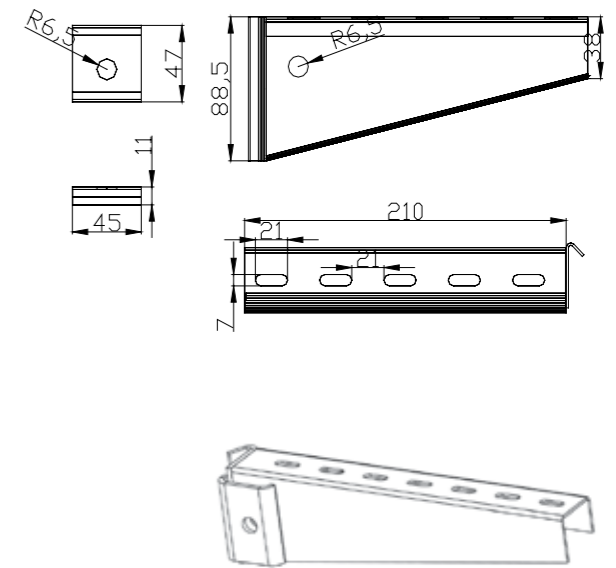


Sipariş Kodu Order Code	W Genişlik Width (mm)	t Kalınlık Thickness (mm)	Ağırlık Weight (kg/ad)
KRCI80K050	50	2	0,38
KRCI80K100	100	2	0,427
KRCI80K150	150	2	0,521
KRCI80K200	200	2	0,642
KRCI80K250	250	2	0,708
KRCI80K300	300	2	0,802
KRCI80K400	400	2	0,989
KRCI80K500	500	2	1,176
KRCI80K600	600	2	1,363

I80 Konsol, kablo kanallara ve merdiven kablo kanallara düzlemde destek vermek ve duvardaki montajı için kullanılır. Montajı için M10x30 AKB Yuvarlak başlı civata kullanılır. Sipariş kodu detayları: KRC/I80/K/Genişlik Örnek sipariş kodu: KRCI80K050

**KRCI80P2**

I80 tavan montajı sayesinde I80 profiillerin tavana sabitlenmesi yapılmaktadır. Montajı için M10x30AKB Yuvarlak başlı civata kullanılır. Sipariş kodu detayları: KRC/I80P2/Yükseklik Örnek sipariş kodu: KRCI80P20300

**KRCI80K**

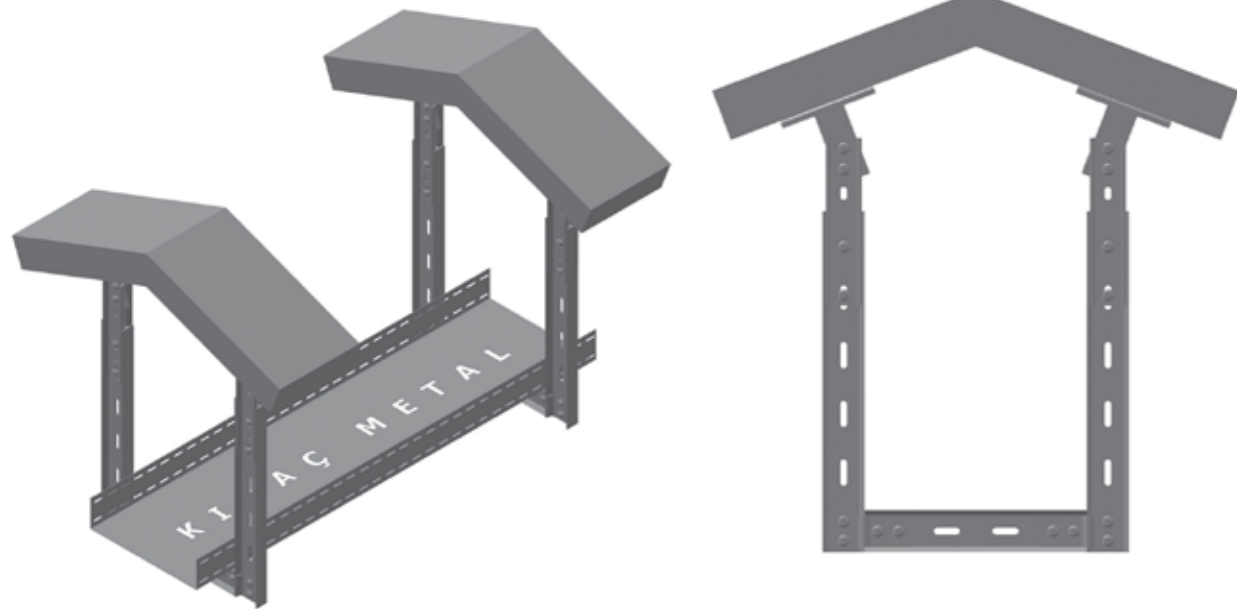
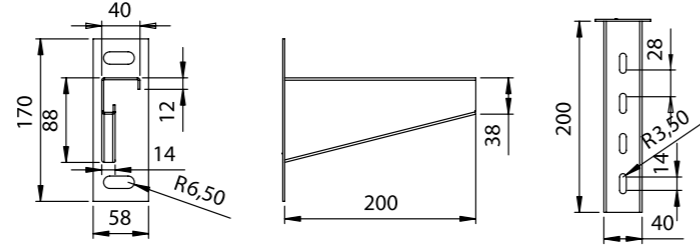
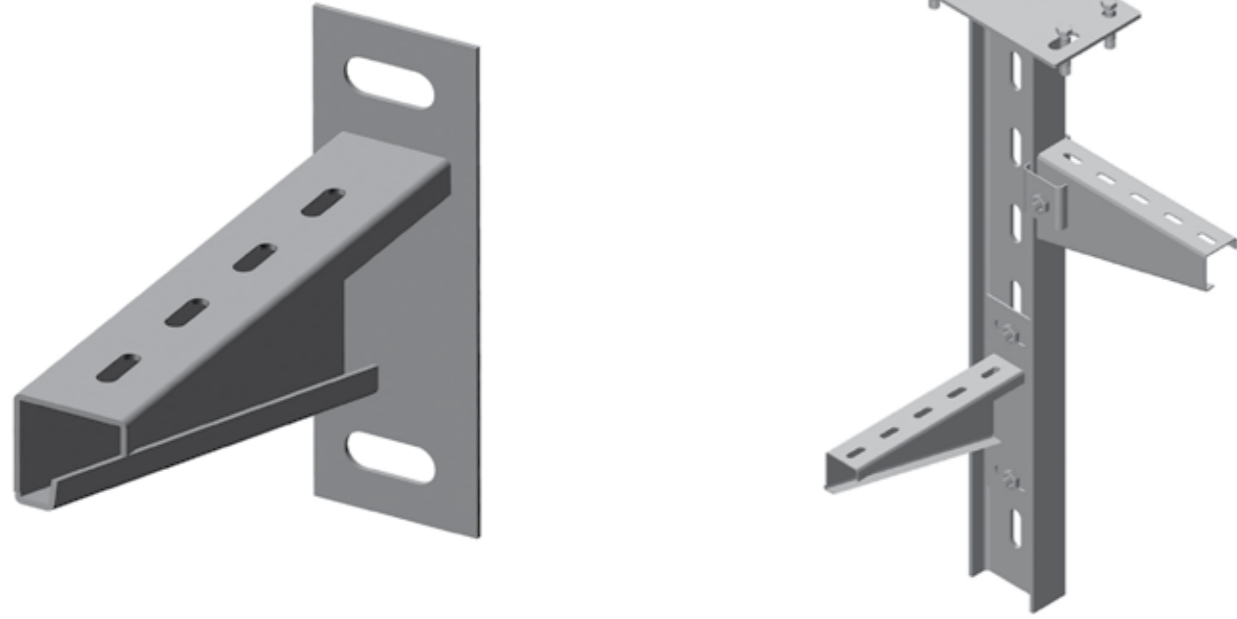




**I 80 POTREL VE KONSOLLAR**  
I 80 HEAVY DUTY BRACKETS

Sipariş Kodu Order Code	W Genişlik Width (mm)	t Kalınlık Thickness (mm)	Ağırlık Weight (kg/ad)
KRCI80KA050	50	2	0,380
KRCI80KA100	100	2	0,327
KRCI80KA150	150	2	0,421
KRCI80KA200	200	2	0,542
KRCI80KA250	250	2	0,608
KRCI80KA300	300	2	0,702
KRCI80KA400	400	2	0,889
KRCI80KA500	500	2	1,076
KRCI80KA600	600	2	1,263

■ KRCI80KA200



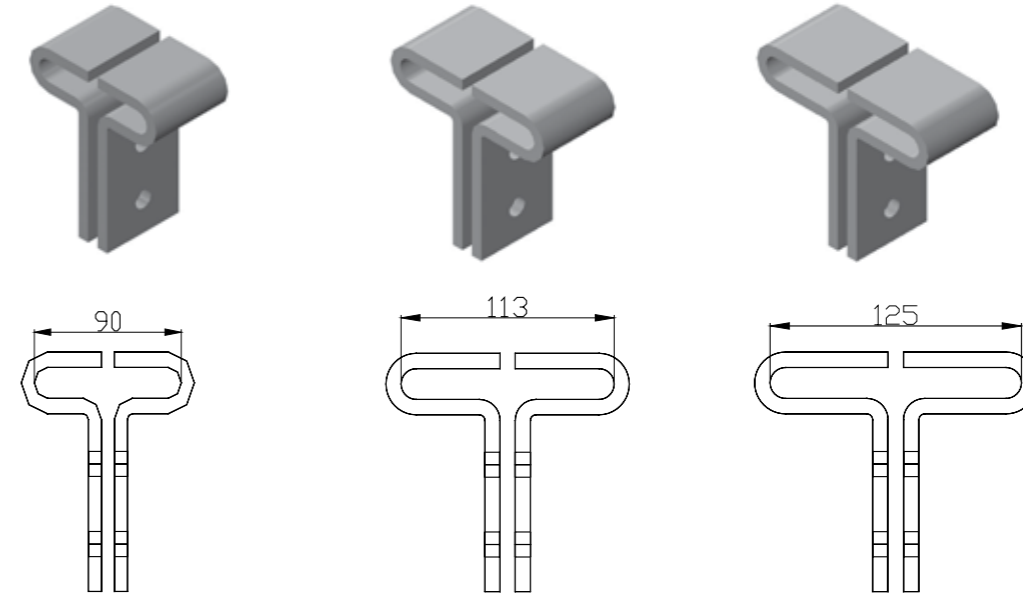
**I 80 POTREL KELEPÇELER**  
I 80 HEAVY DUTY BRACKET CLIPS

Sipariş Kodu Order Code	W Genişlik Width (mm)	t Kalınlık Thickness (mm)	Ağırlık Weight (kg/ad)
KRCI80AP200	200	4	2,050
KRCI80AP260	260	4	2,200
KRCI80AP300	300	4	2,900

■ KRCI80AP200

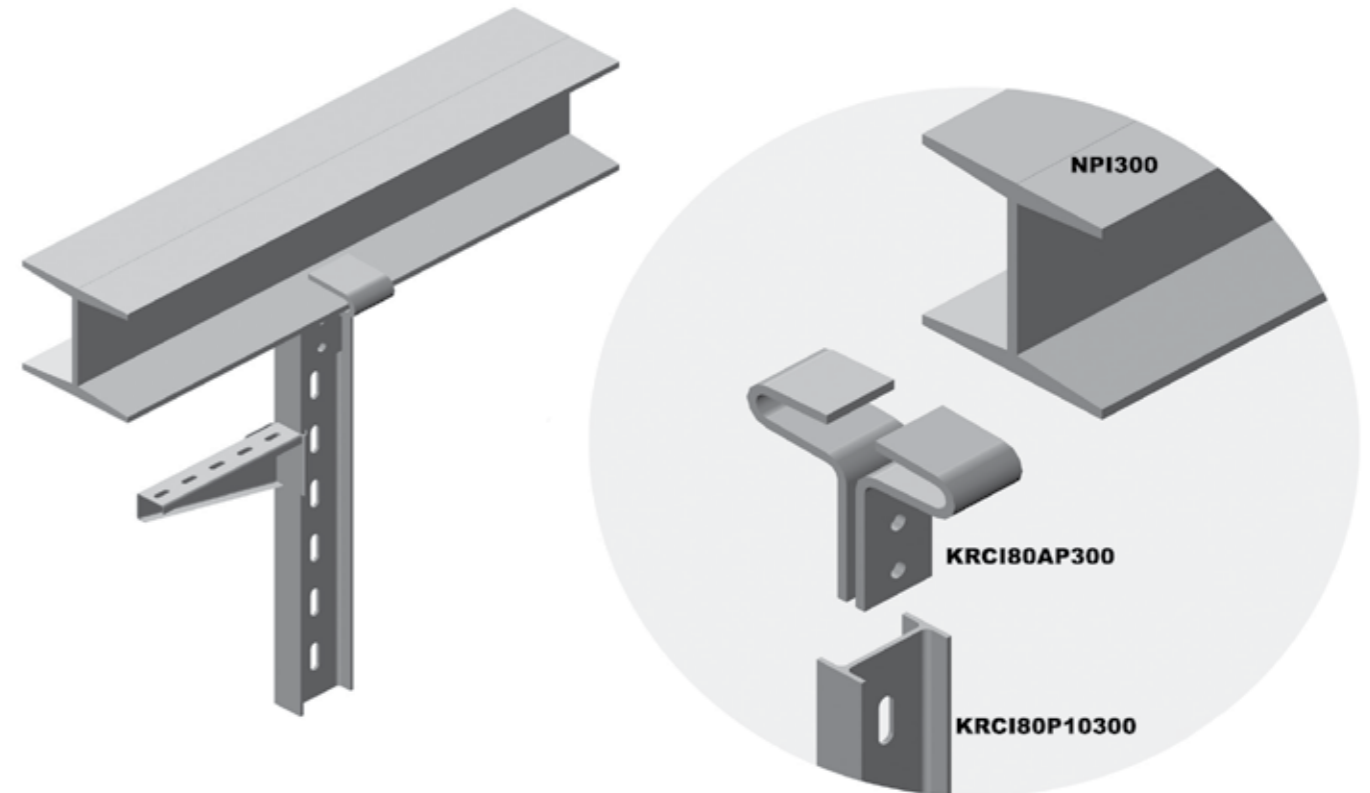
■ KRCI80AP260

■ KRCI80AP300



Ebat mm (hxbxdx)	Ağırlık (kg/m)
80x42x3,9	5,95
100x50x4,5	8,32
120x58x5,1	11,2
140x66x5,7	14,4
160x74x6,3	17,9
180x82x6,9	21,9
200x90x7,5	26,3
220x98x8,1	31,1
240x106x8,7	36,2
260x113x9,4	41,9
280x119x10,1	48,0
300x125x10,8	54,2
380x149x13,5	84,0

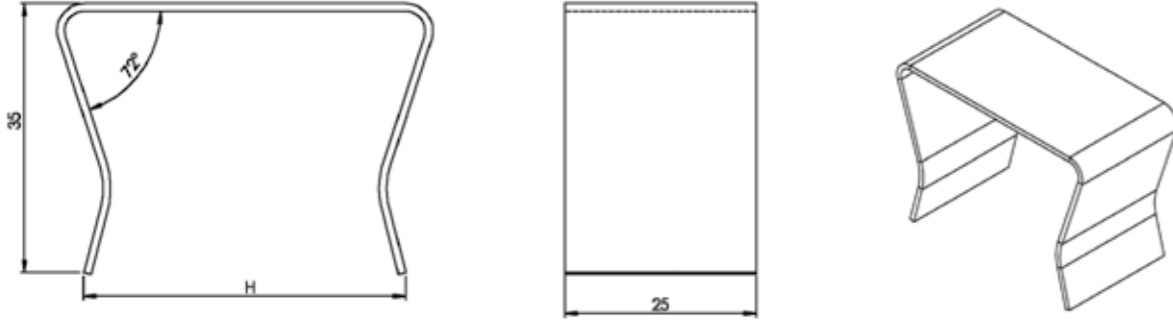
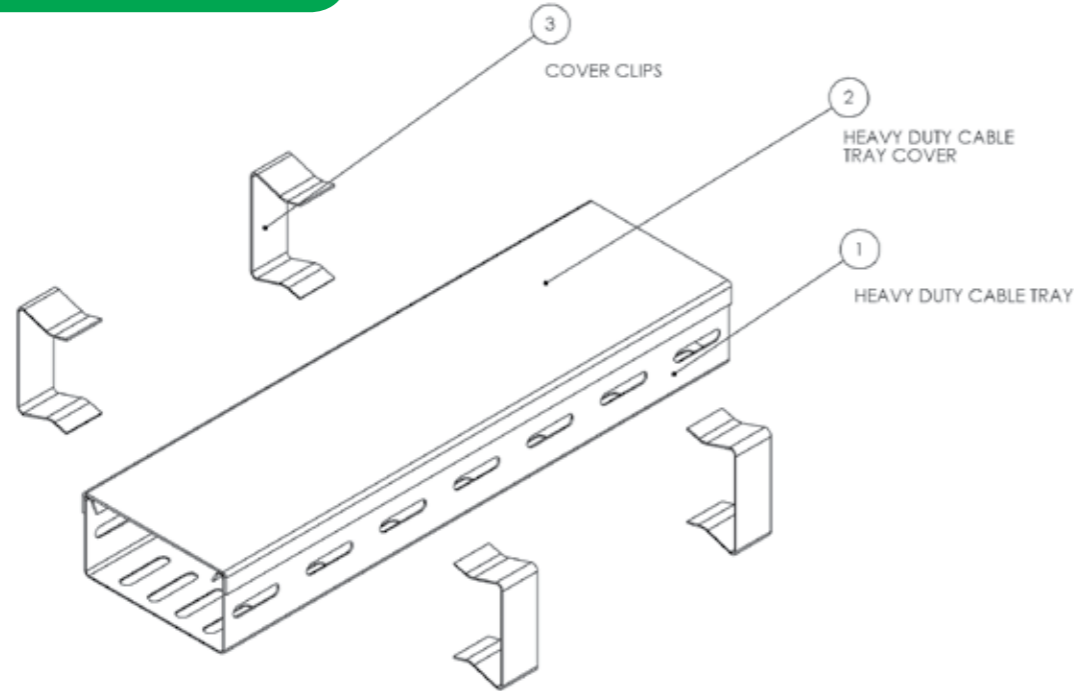
**I 80 POTREL KELEPÇE MONTAJ**  
I 80 HEAVY DUTY BRACKET MOUNTING



**KAPAK KELEPÇELERİ**  
COVER CLIP

Sipariş Kodu Order Code	t Kalınlık Thickness (mm)	Ağırlık Weight (kg/ad)
KRC040KLP	1	0,030
KRC060KLP	1	0,035
KRC100KLP	1.5	0,070

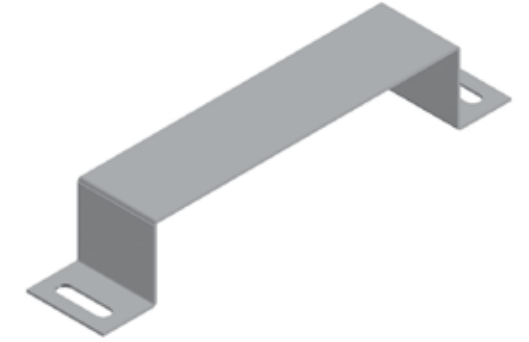
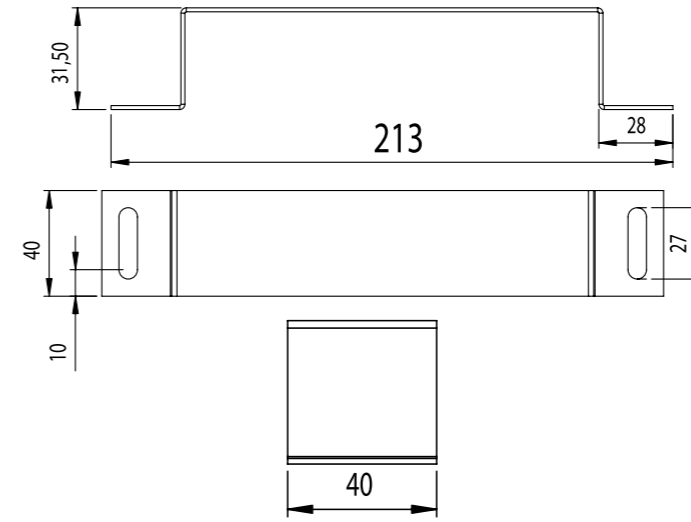
Kapak kelepçeleri, kanal ile kanal kapakları bağlamak için kullanılır.  
Sipariş kodu detayları: KRC/Yükseklik/KLP  
Örnek sipariş kodu: KRC100KLP

**KAPAK KELEPÇESİ MONTAJ**  
COVER CLIP MOUNTING**KAPAK KELEPÇELERİ**  
COVER CLIP

Sipariş Kodu Order Code	W Genişlik Width (mm)	h Yükseklik Height (mm)	t Kalınlık Thickness (mm)	Ağırlık Weight (kg/ad)
KRC100KLP6015	100	60	1.5	0,212
KRC150KLP6015	150	60	1.5	0,260
KRC200KLP6015	200	60	1.5	0,306
KRC250KLP6015	250	60	1.5	0,354
KRC300KLP6020	300	60	2	0,534
KRC400KLP6020	400	60	2	0,660
KRC500KLP6020	500	60	2	0,785
KRC600KLP6020	600	60	2	0,911

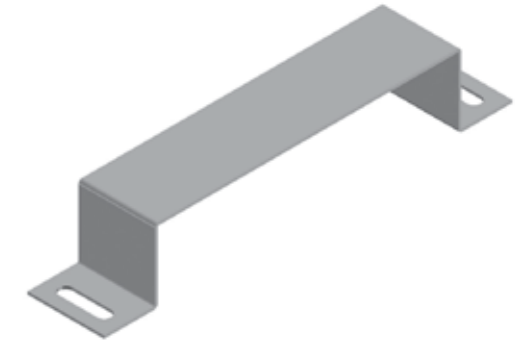
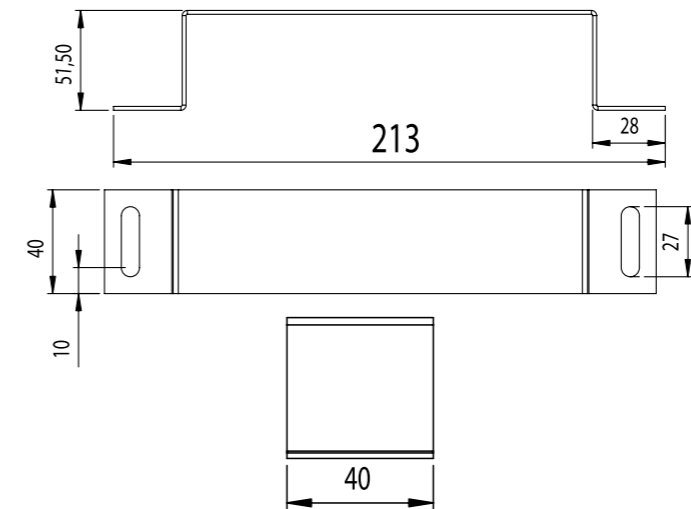
Kapak kelepçeleri, kanal ile kanal kapakları bağlamak için kullanılır.  
Sipariş kodu detayları: KRC/Yükseklik/KLP  
Örnek sipariş kodu: KRC100KLP6015

## ■ KRC200KLP6015



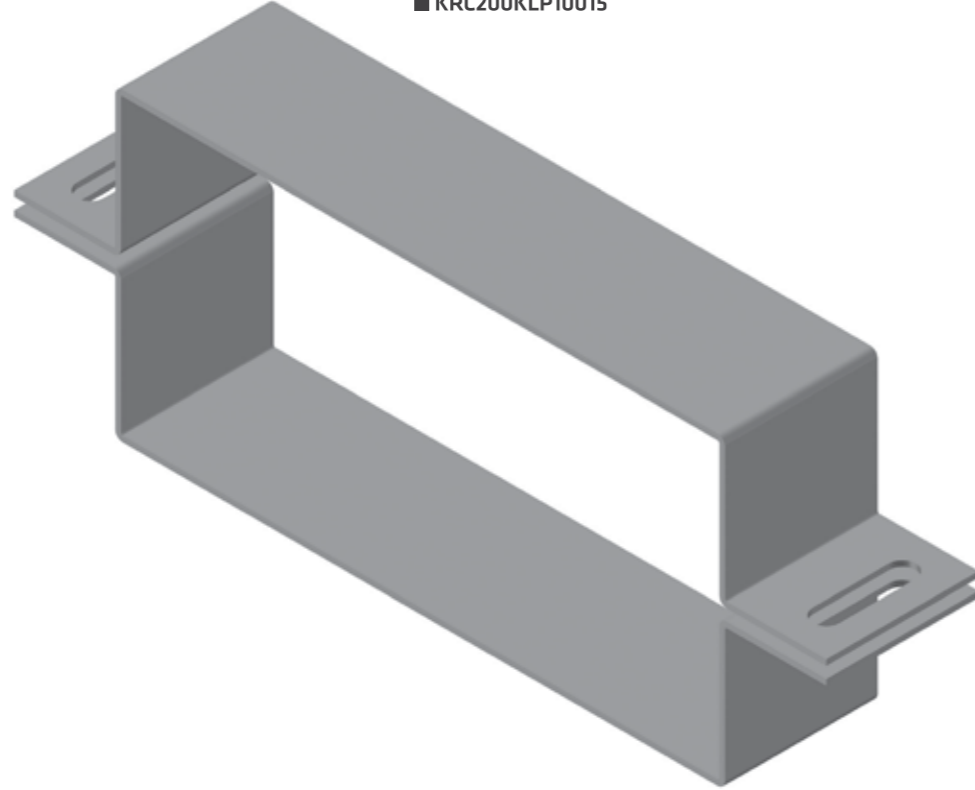
Sipariş Kodu Order Code	W Genişlik Width (mm)	h Yükseklik Height (mm)	t Kalınlık Thickness (mm)	Ağırlık Weight (kg/ad)
KRC100KLP10015	100	100	1.5	0,260
KRC150KLP10015	150	100	1.5	0,306
KRC200KLP10015	200	100	1.5	0,354
KRC250KLP10015	250	100	1.5	0,400
KRC300KLP10020	300	100	2	0,597
KRC400KLP10020	400	100	2	0,722
KRC500KLP10020	500	100	2	0,848
KRC600KLP10020	600	100	2	0,974

## ■ KRC200KLP10015

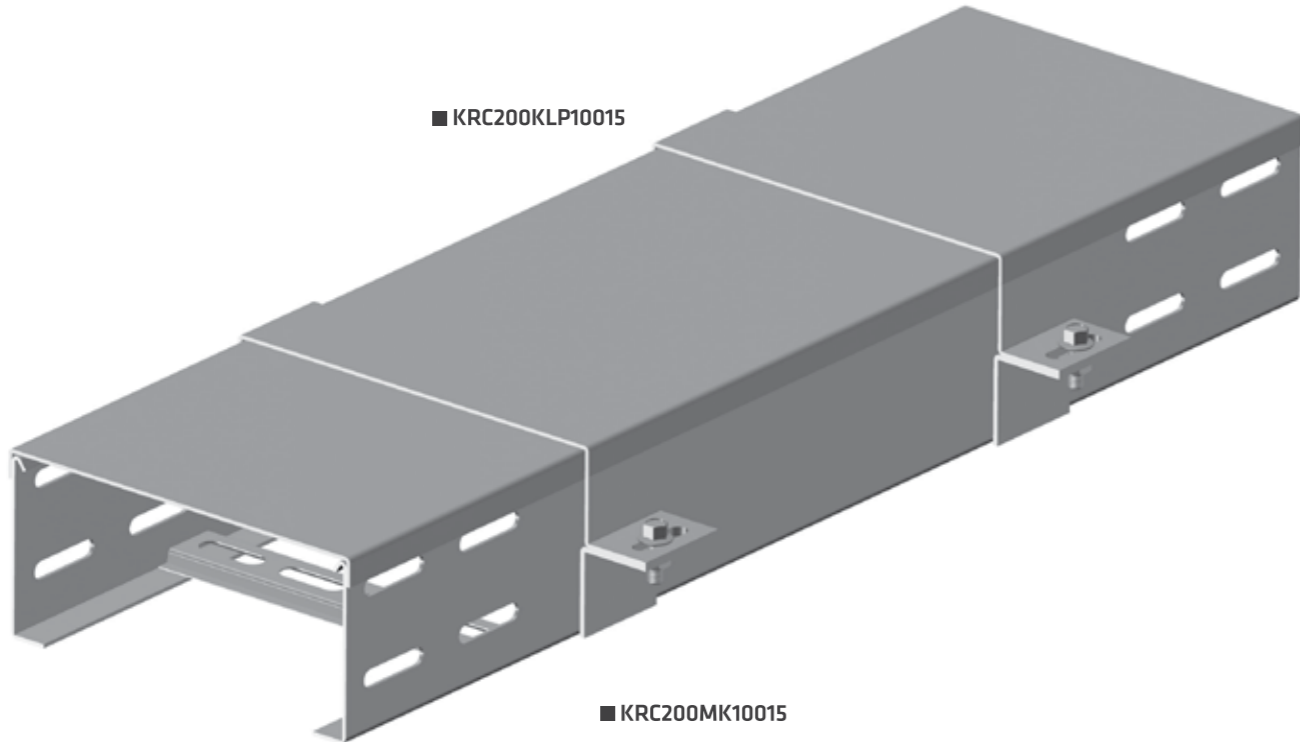


**KAPAK KELEPÇESİ MONTAJ**  
COVER CLIP MOUNTING

■ KRC200KLP10015



■ KRC200KLP10015

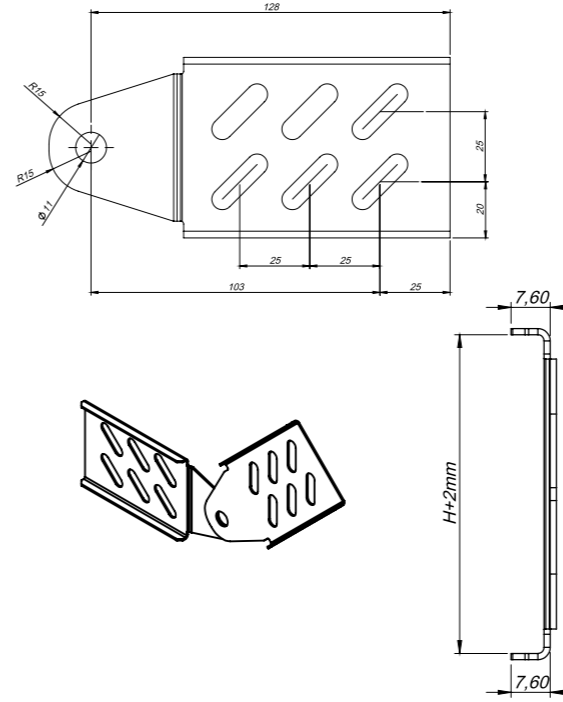


■ KRC200MK10015

**SEVİYE DEĞİŞTİRME**  
LEVEL CHANGE PARTS

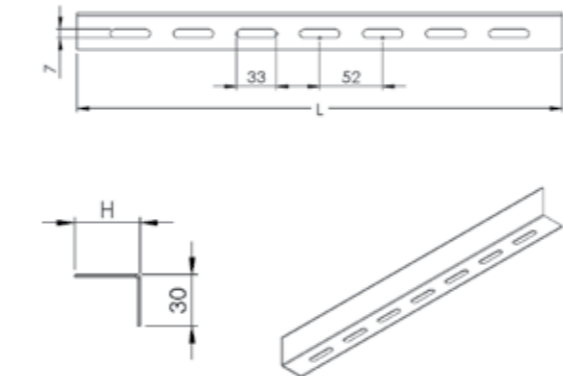
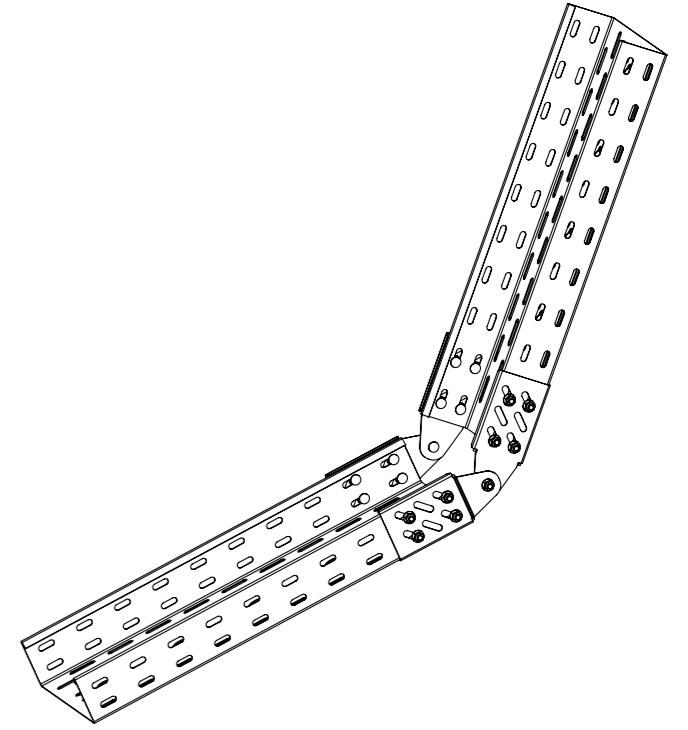
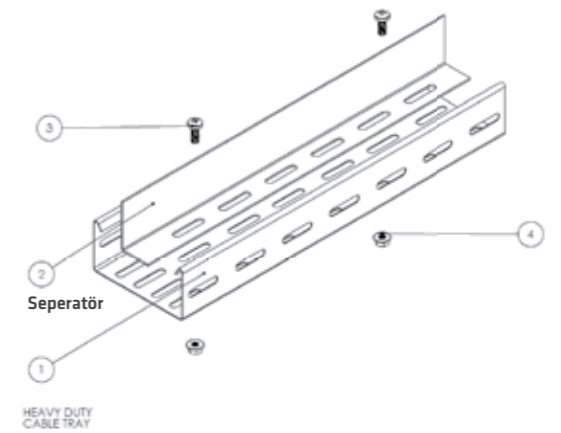
Sipariş Kodu Order Code	t Kalınlık Thickness (mm)	Ağırlık Weight (kg/ad)
KRC040SDE	1.2	0,084
KRC060SDE	1.2	0,111
KRC100SDE	1.2	0,167

Seviye Değişirme Elemanları, kanal bölümleri arasındaki rastgele açılı bağlantıları yapmak için kullanılmalıdır.  
Sipariş kodu detayları: KRC/Yükseklik/SDE  
Örnek sipariş kodu: KRC040SDE

**SEPERATÖRLER**  
SEPERATORS

Sipariş Kodu Order Code	t Kalınlık Thickness (mm)	Ağırlık Weight (kg/ad)
KRC040SDE	1.2	0,084
KRC060SDE	1.2	0,111
KRC100SDE	1.2	0,167

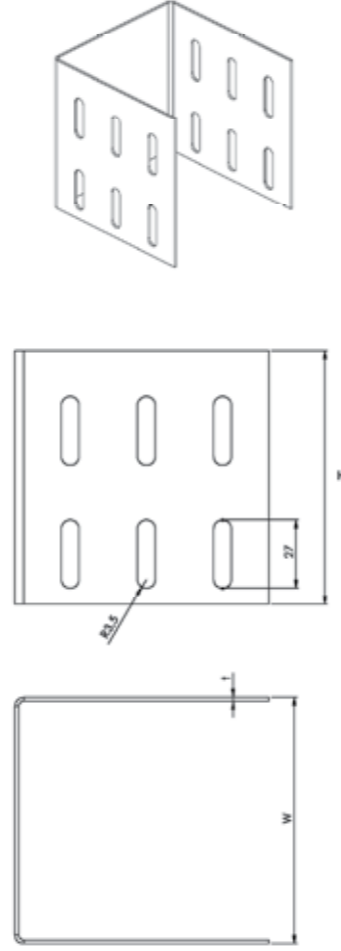
Seviye Değişirme Elemanları, kanal bölümleri arasındaki rastgele açılı bağlantıları yapmak için kullanılmalıdır.  
Sipariş kodu detayları: KRC/Yükseklik/SDE  
Örnek sipariş kodu: KRC040SDE

**SEVİYE DEĞİŞTİRME MONTAJ**  
LEVEL CHANGE PARTS MOUNTING**SEPERATÖR MONTAJI**  
SEPERATOR MOUNTING

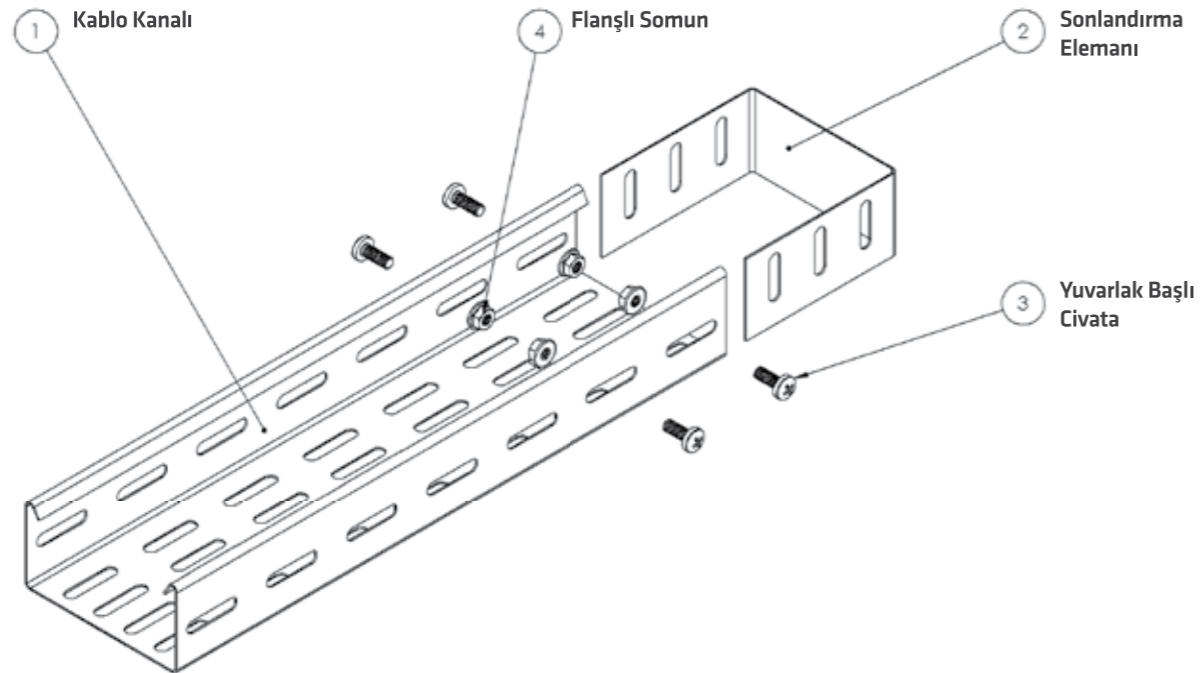
**SONLANDIRMA ELEMANI**  
END PARTS

Sipariş Kodu Order Code	W Genişlik Width (mm)	h Yükseklik Height (mm)	t Kalınlık Thickness (mm)	Ağırlık Weight (kg/ad)
KRC100KS4015	97	37	1.5	0,924
KRC150KS4015	148	37	1.5	1,141
KRC200KS4015	197	37	1.5	1,242
KRC250KS4015	247	37	1.5	1,577
KRC300KS4015	296	37	1.5	1,677
KRC400KS4020	396	37	2	2,760
KRC500KS4020	496	37	2	3,340
KRC600KS4020	596	37	2	3,921
KRC100KS6015	97	57	1.5	1,423
KRC150KS6015	148	57	1.5	1,758
KRC200KS6015	197	57	1.5	2,095
KRC250KS6015	247	57	1.5	2,430
KRC300KS6015	296	57	1.5	2,765
KRC400KS6020	396	57	2	4,618
KRC500KS6020	496	57	2	5,512
KRC600KS6020	596	57	2	6,407
KRC100KS10015	97	97	1.5	2,421
KRC150KS10015	148	97	1.5	2,992
KRC200KS10015	197	97	1.5	3,564
KRC250KS10015	247	97	1.5	4,135
KRC300KS10015	296	97	2	4,705
KRC400KS10015	396	97	2	7,858
KRC500KS10015	496	97	2	9,381
KRC600KS10015	596	97	2	10,903

Sonlandırma Elemanı, kanalın açık ucu için sonlandırma sağlar. Tüm kablo kanalları ve merdivenleri için kullanılabilir. Monte etmek için M6x15 yuvarlak başlı civata ve M6 fl anşlı somun kullanılmalıdır. Sipariş kodu detayları: KRC/Genişlik/KS/Yükseklik/Kalınlık/Kaplama Örnek sipariş kodu: KRC100KS4015

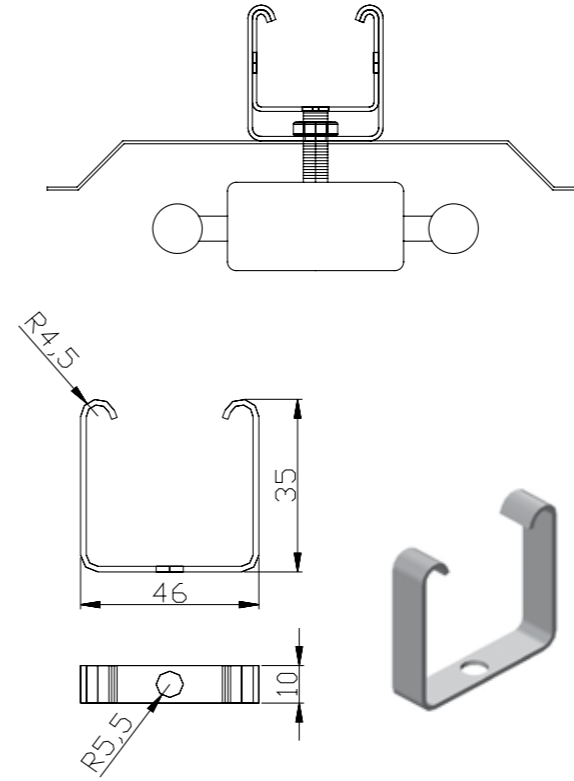


**SONLANDIRMA ELEMANI MONTAJ**  
END PARTS MOUNTING



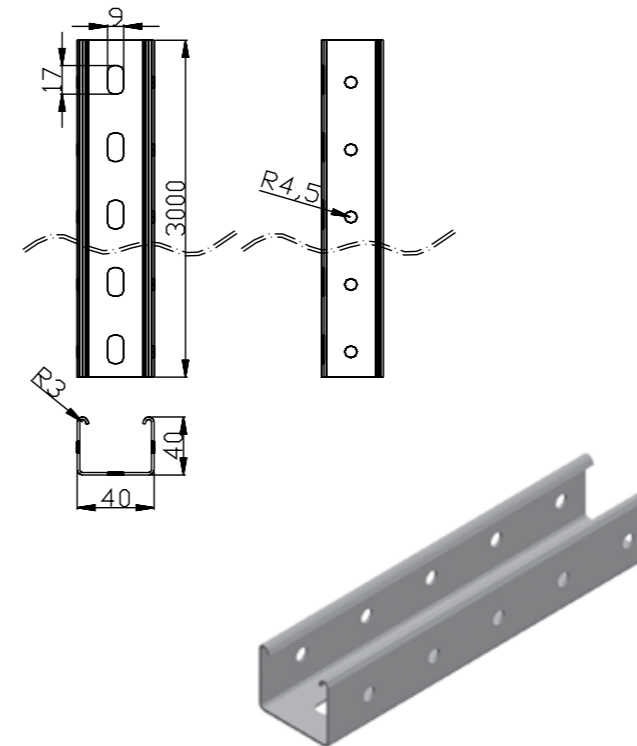
**BİNRAK VE AKSESUARLARI**  
BINRAK & BINRAK ACCESSORY

■ KRCBK040KLP

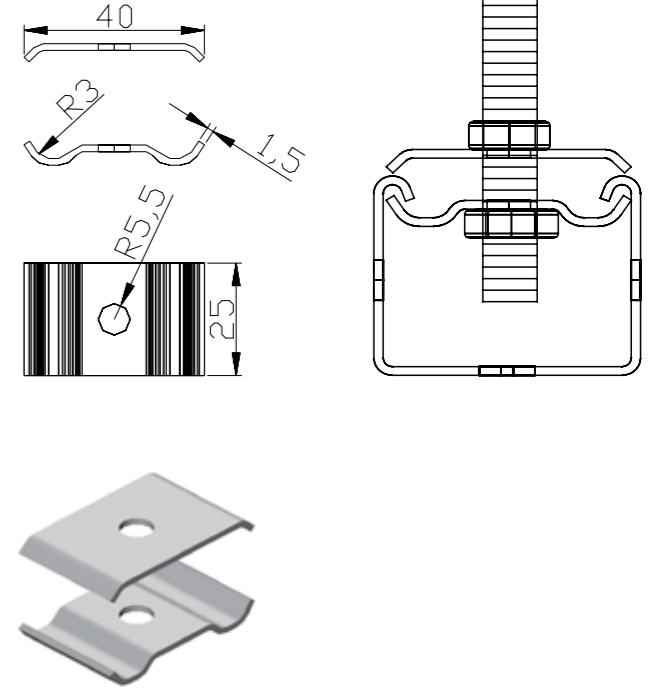


Sipariş Kodu Order Code	t Kalınlık Thickness (mm)	l Uzunluk Length (mm)	Ağırlık Weight (kg/m)
KRC040BK4020	2	3000	1,907
KRC040BK2520	2	3000	1,436

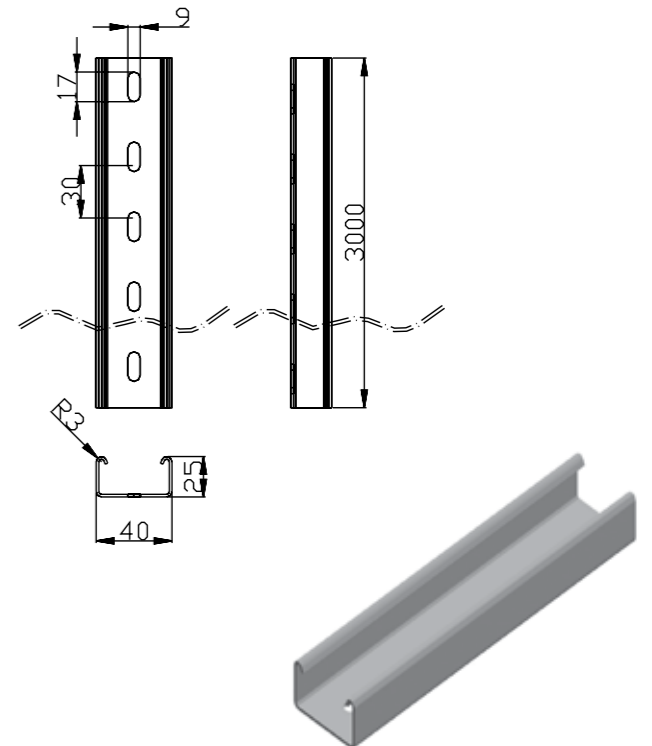
■ KRC040BK4020



■ KRCBK040KLP2



■ KRC040BK2520

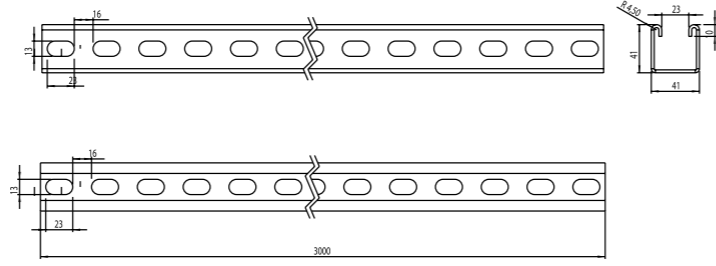
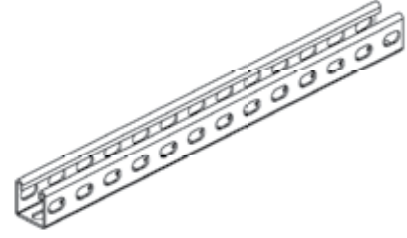




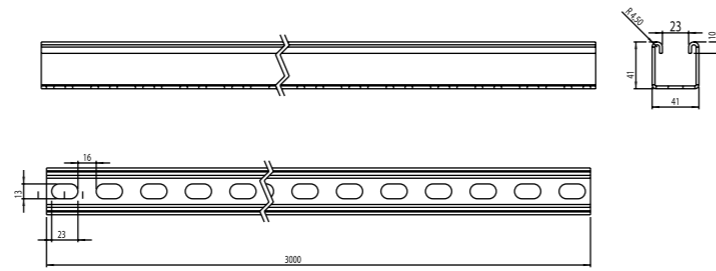
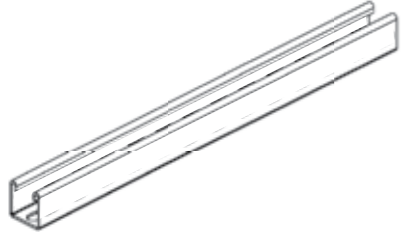
**C PROFİL**  
C PROFILE

Sipariş Kodu Order Code	t Kalınlık Thickness (mm)	l Uzunluk Length (mm)	Ağırlık Weight (kg/m)
KRCCP1	2.5	3000	2,800
KRCCP2	2.5	3000	2,900
KRCCP3	2.5	3000	2,960
KRCCP3D	2.5	3000	5,920

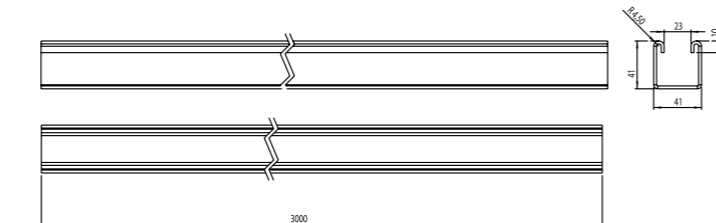
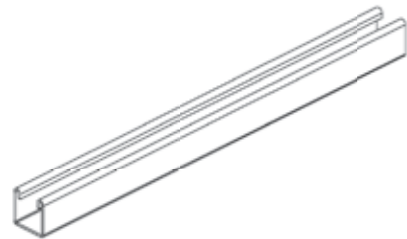
■ KRCCP1



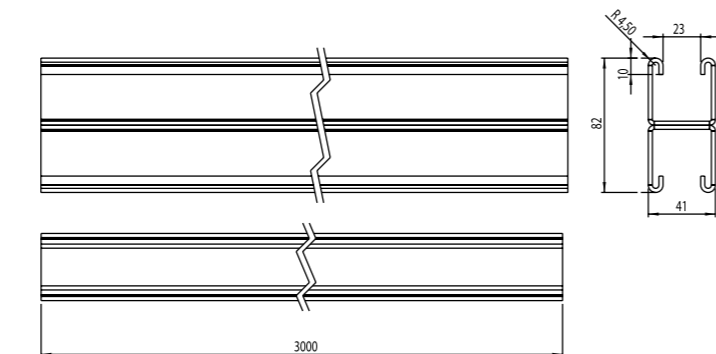
■ KRCCP2



■ KRCCP3



■ KRCCP4

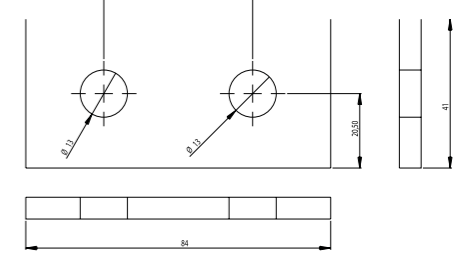


C-Profil Kanal Sistemi inşaat ve elektrik sektörlerinde, orta ve ağır yapısal destek için kullanılır. Profilin standart uzunluğu 3000 mm'dir. Kaplama pre-galvaniz ve sıcak daldırma olarak mevcuttur. Maksimum taşıma kapasitesini sağlamak için M8 ve M10 yaylı somunlar kullanılır. Sipariş kodu detayları: KRC/CP/Kaplama Örnek sipariş kodu: KRCCP1

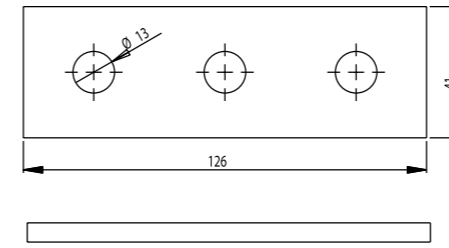
**C PROFİL DESTEK ve BAĞLANTI ELEMANLARI**  
C PROFILE SUPPORT & MOUNTING ELEMENTS

Sipariş Kodu Order Code	e Kalınlık Thickness (mm)	Ağırlık Weight (kg/ad)
KRCCDE01	6	0.170
KRCCDE02	6	0.245
KRCCDE03	6	0.350
KRCCDE04	6	0.200
KRCCDE05	6	0.350

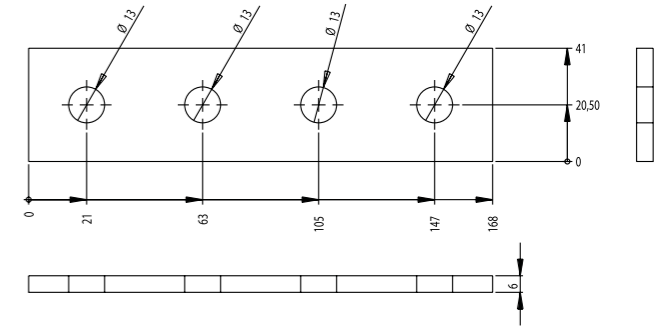
■ KRCCDE01



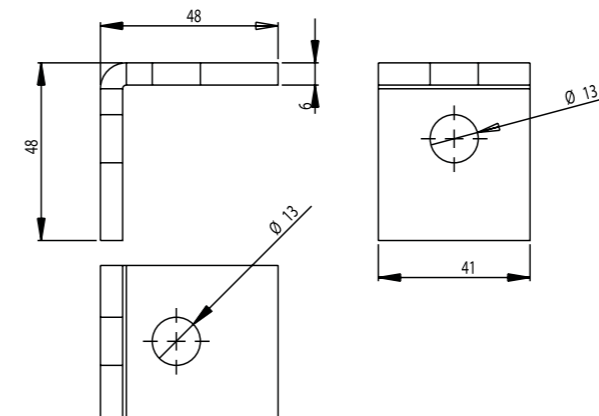
■ KRCCDE02



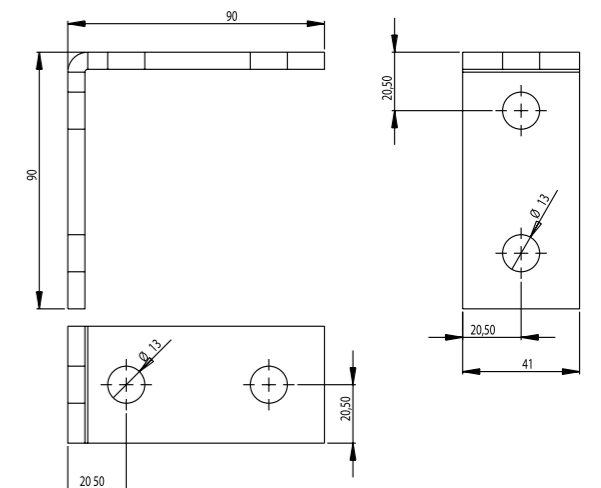
■ KRCCDE03



■ KRCCDE04



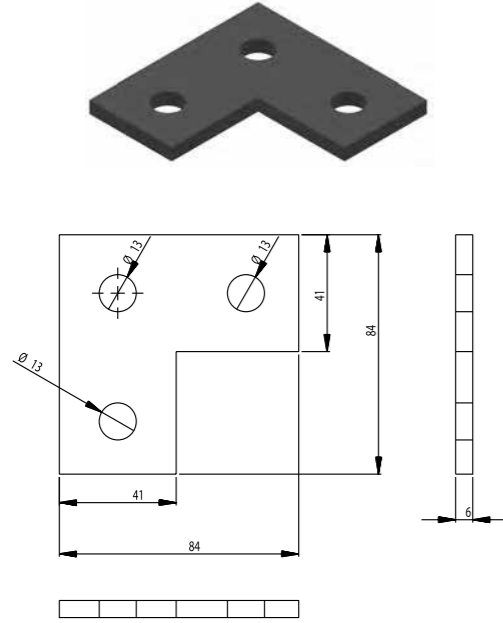
■ KRCCDE05



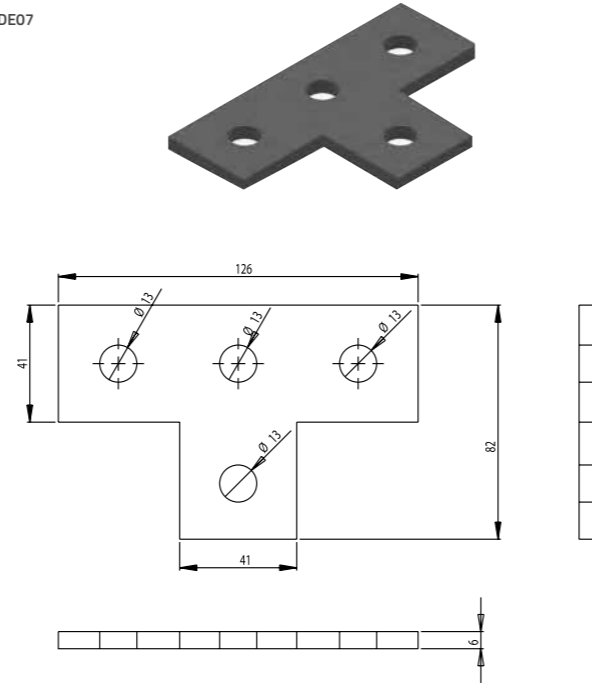
**C PROFİL DESTEK ve BAĞLANTI ELEMANLARI**  
C PROFILE SUPPORT & MOUNTING ELEMENTS

Sipariş Kodu Order Code	e Kalınlık Thickness (mm)	Ağırlık Weight (kg/ad)
KRCCDE06	6	0.260
KRCCDE07	6	0.380
KRCCDE08	6	0.470
KRCCDE09	6	0.720

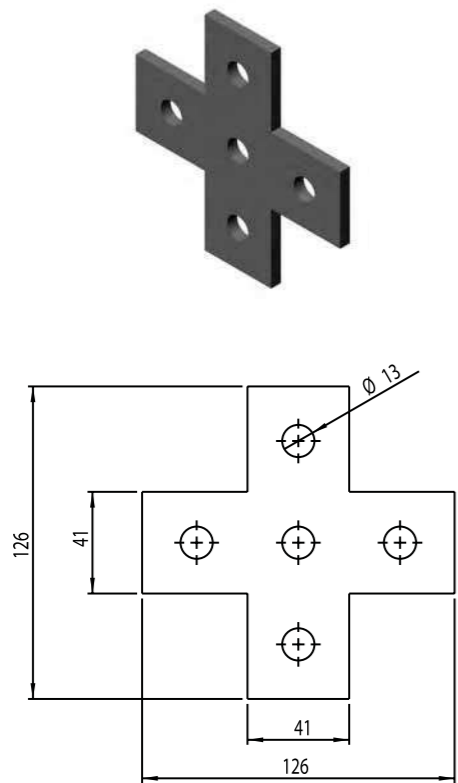
■ KRCCDE06



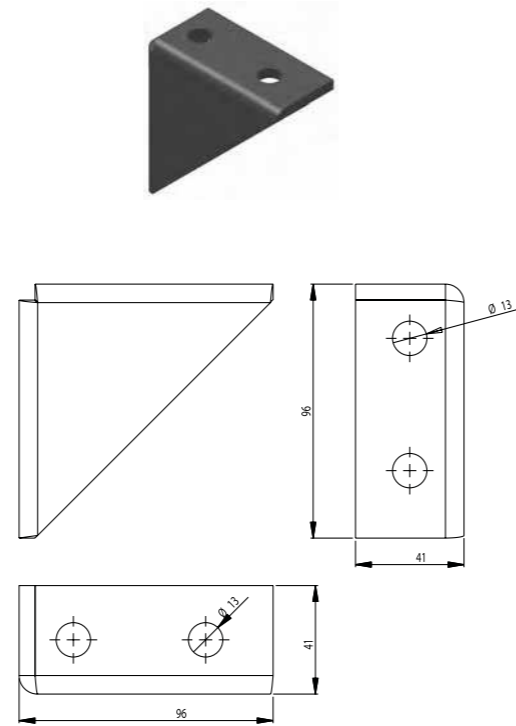
■ KRCCDE07



■ KRCCDE08



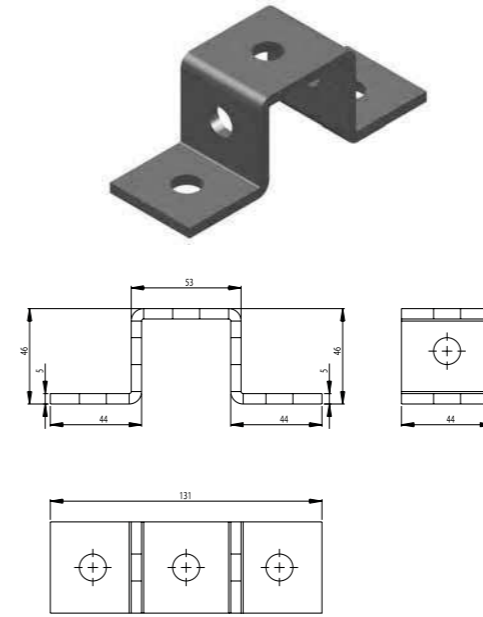
■ KRCCDE09



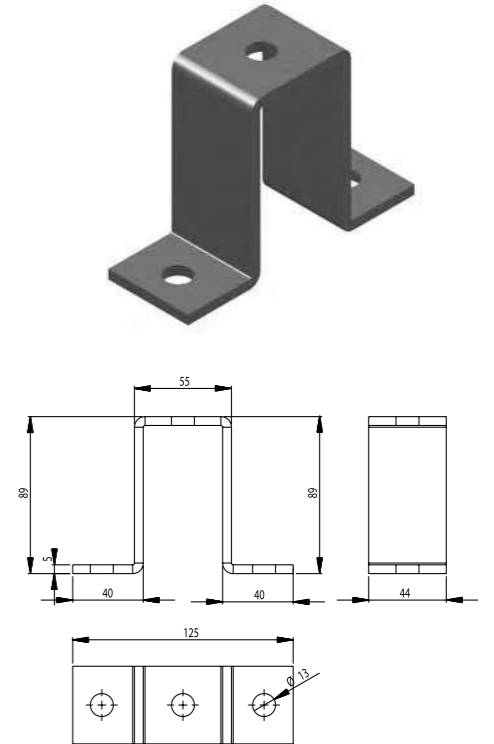
**C PROFİL DESTEK ve BAĞLANTI ELEMANLARI**  
C PROFILE SUPPORT & MOUNTING ELEMENTS

Sipariş Kodu Order Code	e Kalınlık Thickness (mm)	Ağırlık Weight (kg/ad)
KRCCDE10	5	0.420
KRCCDE11	6	0.570
KRCCDE12	6	1.080
KRCCDE13	6	2.000

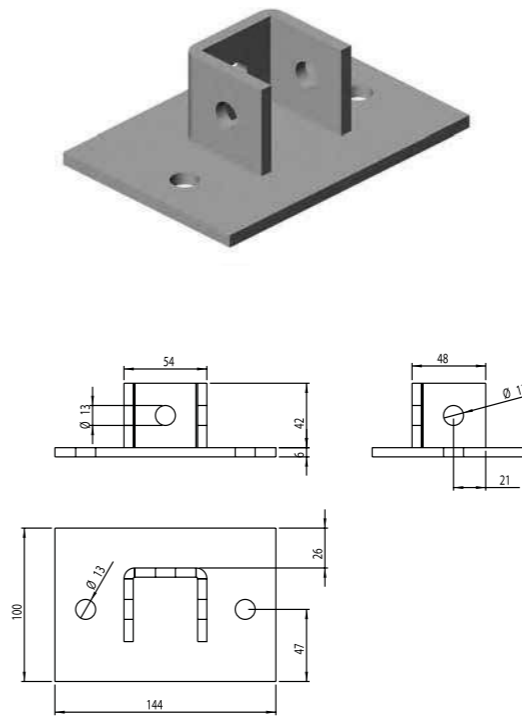
■ KRCCDE10



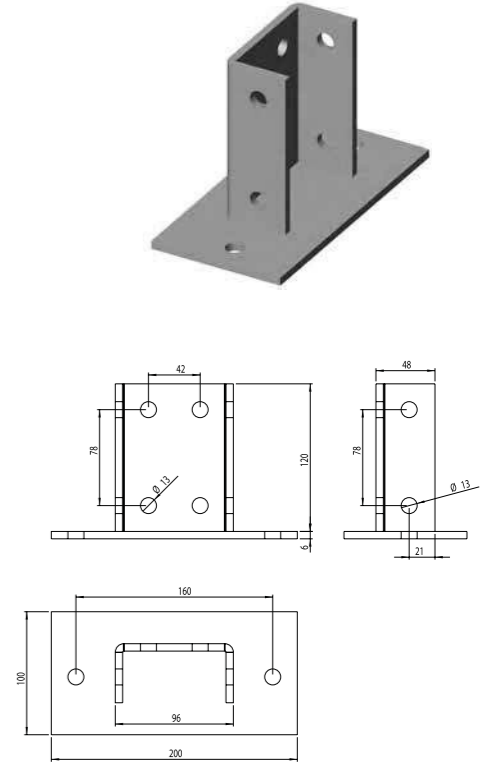
■ KRCCDE11



■ KRCCDE12



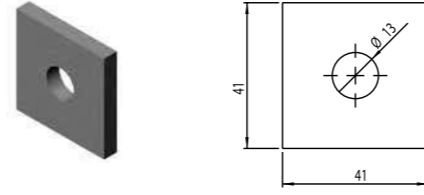
■ KRCCDE13



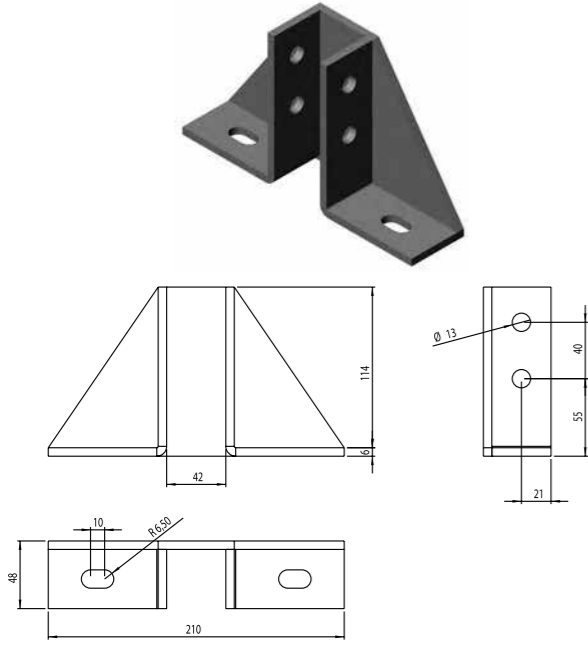
**C PROFİL DESTEK ve BAĞLANTI ELEMANLARI**  
C PROFILE SUPPORT & MOUNTING ELEMENTS

Sipariş Kodu Order Code	e Kalınlık Thickness (mm)	Ağırlık Weight (kg/ad)
KRCCDE14	6	1.820
KRCCDE15	6	2.060
KRCCDE16	5	0.450
KRCCDE17	6	0.080

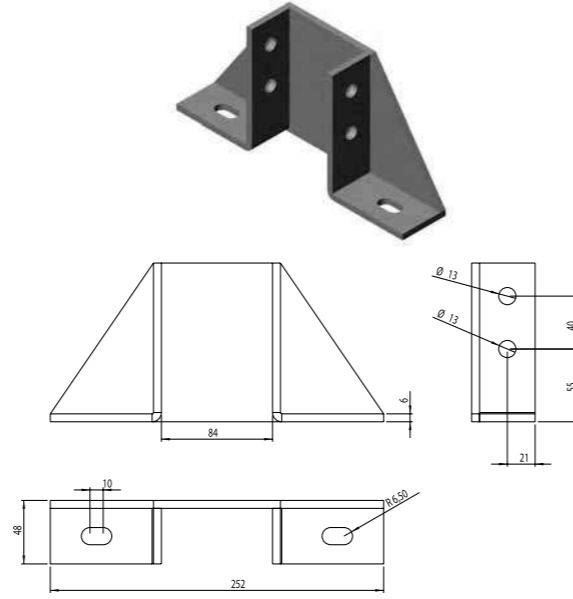
■ KRCCDE17



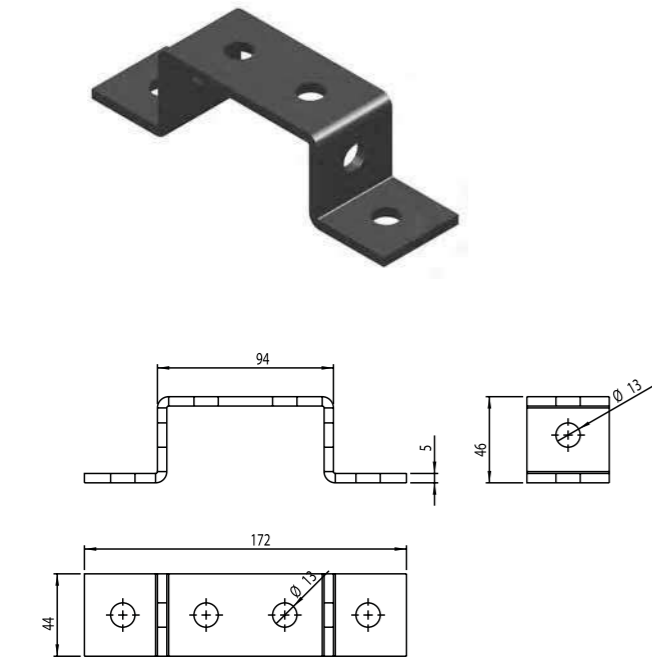
■ KRCCDE14



■ KRCCDE15

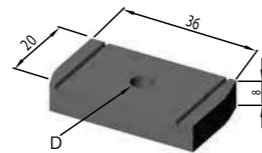


■ KRCCDE16

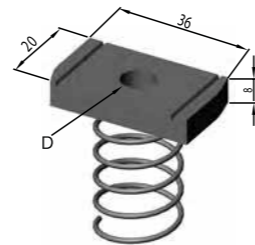


Sipariş Kodu Order Code	D mm	Ağırlık Weight (kg/ad)
KRCMBKS	M8	0.048
KRCM10KS	M10	0.046
KRCM8YS	M8	0.049
KRCM10YS	M10	0.047

■ KRCMBKS



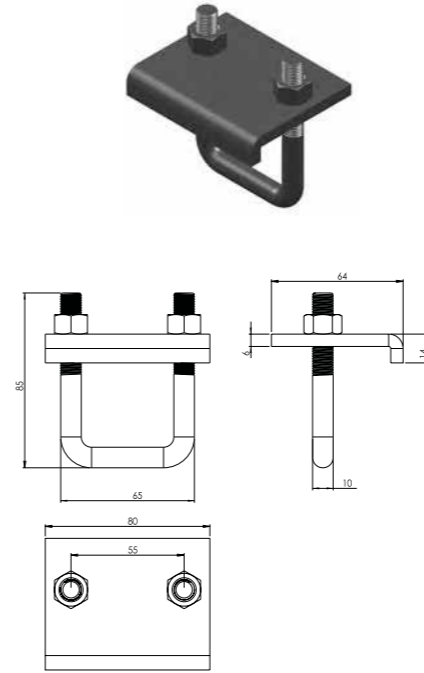
■ KRCM8YS



**C PROFİL DESTEK ve BAĞLANTI ELEMANLARI**  
C PROFILE SUPPORT & MOUNTING ELEMENTS

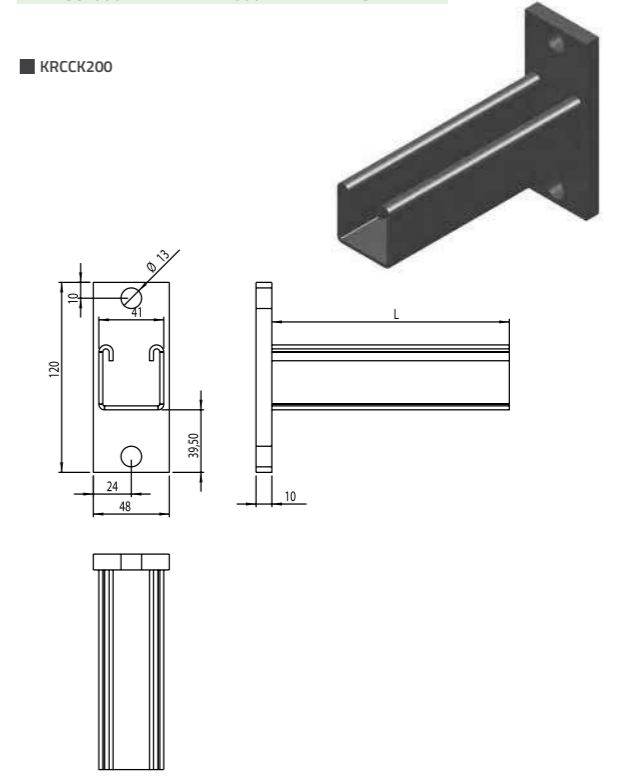
Sipariş Kodu Order Code	e Kalınlık Thickness (mm)	Ağırlık Weight (kg/ad)
KRCCDE18	6	0.350

■ KRCCDE18

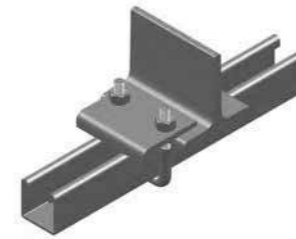


Sipariş Kodu Order Code	I Uzunluk Length (mm)	Ağırlık Weight (kg/ad)
KRCCK100	100	0.899
KRCCK200	200	1.195
KRCCK300	300	1.491
KRCCK400	400	1.737
KRCCK500	500	2.083
KRCCK600	600	2.379

■ KRCCK200



**C PROFİL DESTEK ELEMANLARI MONTAJI**  
C PROFILE SUPPORT ELEMENTS MOUNTING



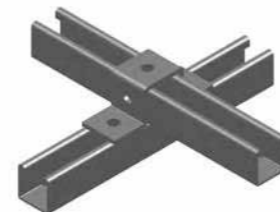
■ KRCCDE18



■ KRCCK200



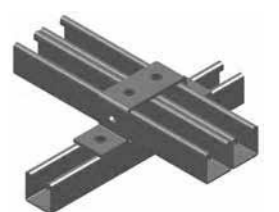
■ KRCCDE17



■ KRCCDE10



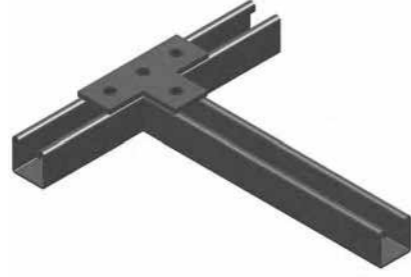
■ KRCCDE11



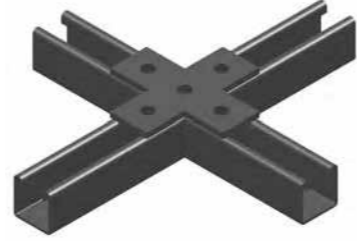
■ KRCCDE16

C PROFİL DESTEK ELEMANLARI MONTAJI  
C PROFILE SUPPORT ELEMENTS MOUNTING

■ KRCCE06



■ KRCCE07



■ KRCCE08



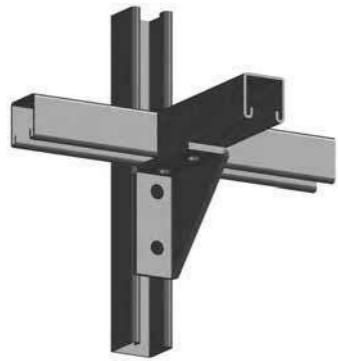
■ KRCCE02



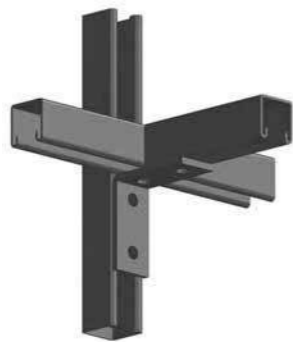
■ KRCCE01



■ KRCCE03



■ KRCCE09



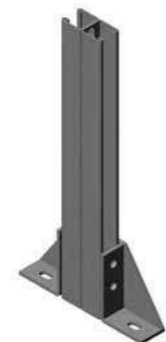
■ KRCCE05



■ KRCCE04



■ KRCCE12



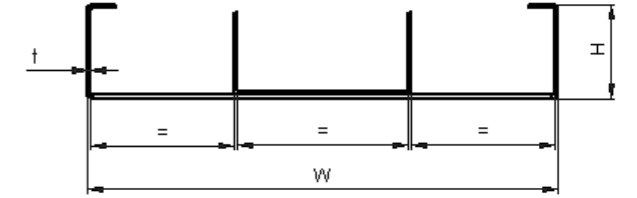
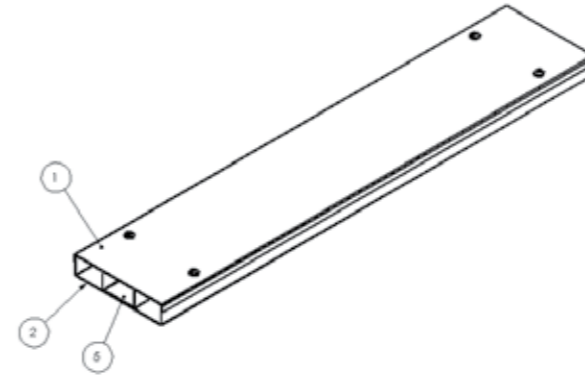
■ KRCCE15



■ KRCCE14

DÖŞEME ALTI KANALLAR  
UNDER FLOOR CABLE TRAYS

Sipariş Kodu Order Code	W Genişlik Width (mm)	t Kalınlık Thickness (mm)	Ağırlık Weight (kg/m)
KRC160D03012	160	1.2	4,416
KRC200D03012	200	1.2	5,766
KRC240D03012	240	1.2	6,650
KRC160D04012	160	1.2	4,700
KRC200D04012	200	1.2	6,134
KRC240D04012	240 <td 1.2	7,016	



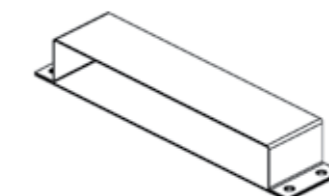
Döşeme Altı Kablo Kanalı güç, ses ve veri hizmetlerinin dağıtımı için tasarlanmıştır. Genişliği 160 mm ile 240 mm arası, yüksekliği 40 mm ve uzunluğu 3000 mm olarak belirlenmiştir.

Sipariş kodu detayları: KRC/Genişlik/DO/Yükseklik/Kalınlık/ Kaplama  
Örnek sipariş kodu: KRC160D04012

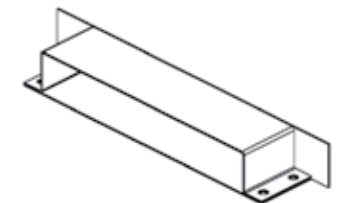
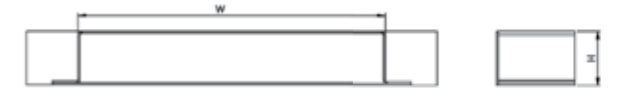
BİRLEŞTİRME VE SONLANDIRMA ELEMANLARI  
UNDER FLOOR CABLE TRAYS CONNECTING & END PARTS

Sipariş Kodu Order Code	W Genişlik Width (mm)	t Kalınlık Thickness (mm)	Ağırlık Weight (kg/ad)
KRC160DEK3012	164	1.2	0,208
KRC200DEK3012	204	1.2	0,228
KRC240DEK3012	244	1.2	0,261
KRC160DEK4012	164	1.2	0,208
KRC200DEK4012	204	1.2	0,237
KRC240DEK4012	244	1.2	0,270
KRC160DS03012	164	1.2	0,249
KRC200DS03012	204	1.2	0,291
KRC240DS03012	244	1.2	0,332
KRC160DS04012	164	1.2	0,270
KRC200DS04012	204	1.2	0,315
KRC240DS04012	244	1.2	0,361

## ■ KRC200DEK03012



## ■ KRC200DS03012



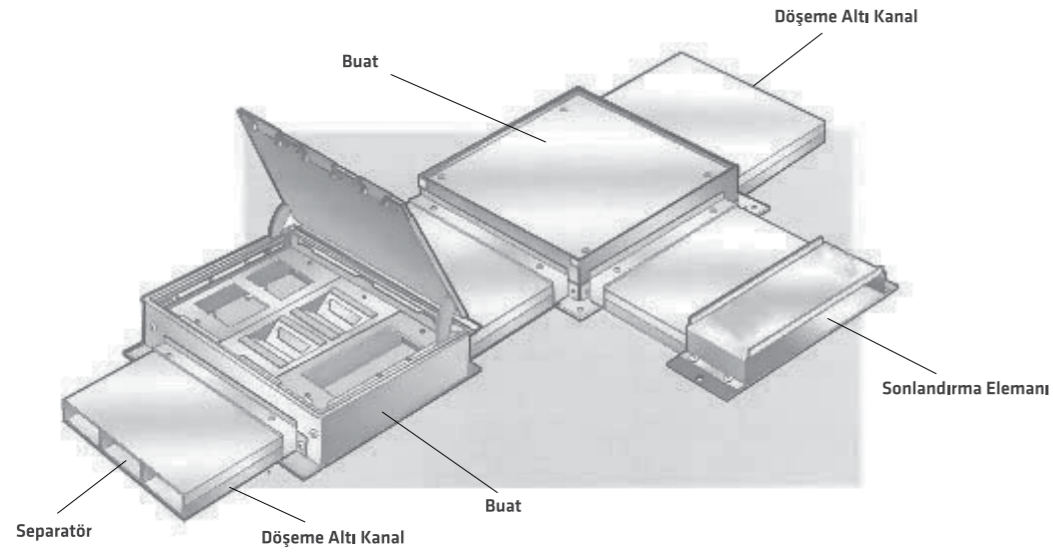


**DÖŞEME ALTI BUAT**  
UNDER FLOOR JUNCTION BOX

Sipariş Kodu Order Code	Ürün Adı Product Name
KRCDB	Buat
KRCDBPK	Priz Kasası

Buat kasalar kablo profilleri içerip evde veya diğer binalarda kabloların güç ve data kaynaklarına bağlanmasına izin verir.  
Sipariş kodu detayları: KRC/DB/Buat Ebatları  
Örnek sipariş kodu: KRCDB360

Priz kasası birleşme noktaları hariç, döşeme altı kanalın her yönüne takılabilir. Ayrıca 2 ve 3 prizli çıkışları da mevcuttur. Fazladan prizlerin takılması talep üzerine mevcuttur.  
Sipariş kodu detayları: KRC/DBPK  
Örnek sipariş kodu: KRCDBPK

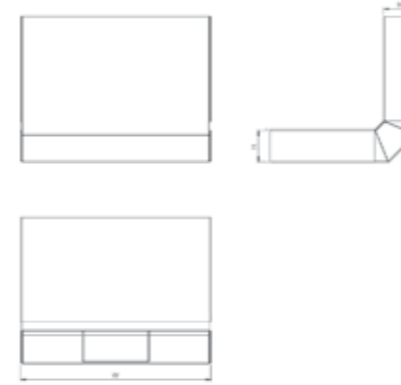
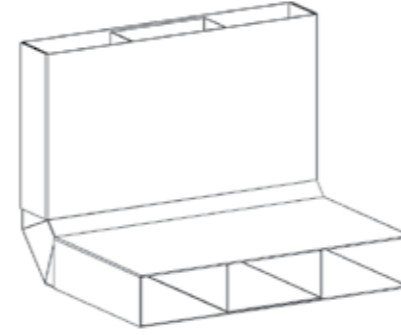


Buat



Kapaklı Buat

■ Buat + Priz Kasası / Under Floor Junction & Soket Box

**DÖŞEME ALTI KANAL YATAY DÖNÜŞLER**  
UNDER FLOOR VERTICAL BEND

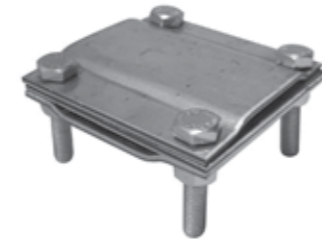
Sipariş Kodu Order Code	W Genişlik Width (mm)	h Yükseklik Height (mm)	t Kalınlık Thickness (mm)	Ağırlık Weight (kg/ad)
KRC050DBD4012	50	40	1.2	0.79
KRC050DBD4015	50	40	1.5	0.99
KRC075DBD4012	75	40	1.2	0.92
KRC075DBD4015	75	40	1.5	1.16
KRC100DBD4012	100	40	1.2	1.06
KRC100DBD4015	100	40	1.5	1.32
KRC150DBD4012	150	40	1.2	1.32
KRC150DBD4015	150	40	1.5	1.65
KRC200DBD4012	240	40	1.2	1.80
KRC200DBD4015	240	40	1.5	2.24
KRC300DBD4012	300	40	1.2	2.11
KRC300DBD4015	300	40	1.5	2.64
KRC400DBD4012	400	40	1.2	2.64
KRC400DBD4015	400	40	1.5	3.30

**TOPRAKLAMA ŞERİDİ VE BAĞLANTI ELEMANLARI**  
EARTHING AND MOUNTING ELEMENTS

## ■ KRCBK1

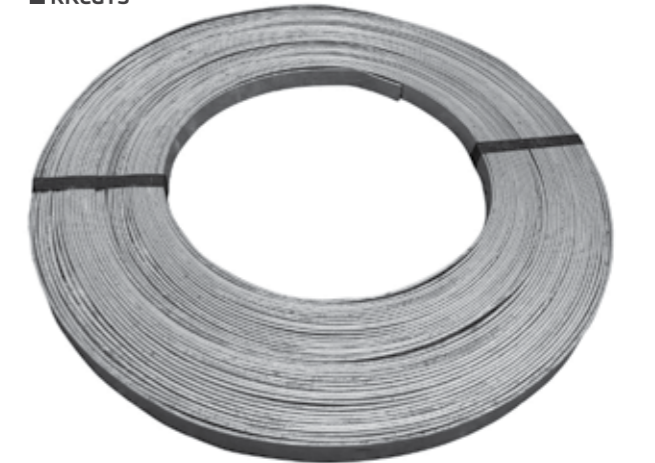


## ■ KRCBK2



Sipariş Kodu Order Code	W Genişlik Width (mm)	t Kalınlık Thickness (mm)	Ağırlık Weight (kg/ad)
KRCGTS	30	3	0.8
KRCGTS1	30	3.5	0.85
KRCGTS2	35	3	0.85
KRCGTS3	40	4	1.28
KRCBK1	-	2	0.5
KRCBK2	-	2	0.41

## ■ KRCGTS



BAĞLANTI ELEMANLARI  
FASTENERS

Sipariş Kodu Order Code	Ürün Açıklaması Product Description
KRCM6X12BB	M6x12 Yuvarlak Başlı Civata DIN603
KRCM6X15BB	M6x15 Yuvarlak Başlı Civata DIN603
KRCM6X20BB	M6x20 Yuvarlak Başlı Civata DIN603

Yuvarlak Başlı Civata BB  
Sipariş kodu detayları: KRC/Çap Ölçüleri/BB  
Örnek sipariş kodu: KRCM6X12BB



Sipariş Kodu Order Code	Ürün Açıklaması Product Description
KRCM8X20AKB	M8x20 Altı Köşe Başlı Civata DIN 933
KRCM8X30AKB	M8x30 Altı Köşe Başlı Civata DIN 933
KRCM10X30AKB	M10x30 Altı Köşe Başlı Civata DIN 933

Altı Köşe Başlı Civata AKB  
Sipariş kodu detayları: KRC/Çap Ölçüleri/AKB  
Örnek sipariş kodu: KRCM8X20AKB



Sipariş Kodu Order Code	Ürün Açıklaması Product Description
KRCM6FS	M6 Flanşlı Somun
KRCM6S	M6 Altı Köşe Başlı Somun DIN943
KRCM8S	M8 Altı Köşe Başlı Somun DIN943
KRCM10S	M10 Altı Köşe Başlı Somun DIN943
KRCM12S	M12 Altı Köşe Başlı Somun DIN943
KRCM8YS	M8 Yaylı Somun
KRCM10YS	M10 Yaylı Somun

Flanşlı Somun FS  
Sipariş kodu detayları: KRC/Çap Ölçüleri/FS  
Örnek sipariş kodu: KRCM6FS

Altı Köşe Başlı Somun S  
Sipariş kodu detayları: KRC/Çap Ölçüleri/S  
Örnek sipariş kodu: KRCM6S

Yaylı Somun YS  
Sipariş kodu detayları: KRC/ Çap Ölçüleri /YS  
Örnek sipariş kodu: KRCM6YS



Sipariş Kodu Order Code	Ürün Açıklaması Product Description
KRCM6P	M6 Pul
KRCM8P	M8 Pul
KRCM10P	M10 Pul

Pul P  
Sipariş kodu detayları: KRC/ Çap Ölçüleri /P  
Örnek sipariş kodu: KRCM6P

## DÖŞEME ALTI KANAL YATAY DÖNÜŞLER



Sipariş Kodu Order Code	Ürün Açıklaması Product Description
KRCM81000GJ	M8x1000 Gijon GJ DIN975
KRCM101000GJ	M10x1000 Gijon GJ DIN975
KRCM81500GJ	M8x1500 Gijon GJ DIN975
KRCM101500GJ	M10x1500 Gijon GJ DIN975
KRCM82000GJ	M8x2000 Gijon GJ DIN975
KRCM102000GJ	M10x2000 Gijon GJ DIN975
KRCM83000GJ	M8x3000 Gijon GJ DIN975
KRCM103000GJ	M10x3000 Gijon GJ DIN975
KRCM8US	M8 Uzatma Somunu
KRCM10US	M10 Uzatma Somunu

Gijon GJ  
Sipariş kodu detayları: KRC/ Çap Ölçüleri /Uzunluk/GJ  
Örnek sipariş kodu: KRCM81000GJ



Sipariş Kodu Order Code	Ürün Açıklaması Product Description
KRCM8X55SGD	M8x55 Çekmeli Çelik Dübel
KRCM8X75SGD	M8x75 Çekmeli Çelik Dübel
KRCM10X70SGD	M10x70 Çekmeli Çelik Dübel
KRCM10X85SGD	M10x85 Çekmeli Çelik Dübel
KRCM12X90SGD	M12x90 Çekmeli Çelik Dübel
KRCM8ÇD	M8 Çakmalı Dübel
KRCM10ÇD	M10 Çakmalı Dübel
KRCM12ÇD	M12 Çakmalı Dübel
KRCM8STÇD	M8 S Tipi Çakmalı Dübel
KRCM10STÇD	M10 S Tipi Çakmalı Dübel
KRCM12STÇD	M12 S Tipi Çakmalı Dübel

Çekmeli Çelik Dübel SGD  
Sipariş kodu detayları: KRC/ Çap Ölçüleri /SGD  
Örnek sipariş kodu: KRCM8X55SGD

Çakmalı Dübel ÇD  
Sipariş kodu detayları: KRC/ Çap Ölçüleri / ÇD  
Örnek sipariş kodu: KRCM8X55ÇD

S Tipi Çakmalı Dübel STÇD  
Sipariş kodu detayları: KRC/ Çap Ölçüleri / STÇD  
Örnek sipariş kodu: KRCM8STÇD

Sipariş Kodu Order Code	Ürün Açıklaması Product Description
KRCM8G	M8Gupilya
KRCM10G	M10Gupilya

Gupilya G  
Sipariş kodu detayları: KRC/ Çap Ölçüleri /G  
Örnek sipariş kodu: KRCM8x60G