

GEÇMELİ KAPAKLI KABLO KANALLARI & AKSESUARLARI

ÜRÜN BİLGİLERİ

Geçme Kapaklı Kablo Kanalları 60 ve 100 mm kenar yüksekliğine sahip olup dönüş flanşlı, delikli/deliksiz kanal oluşturulmaktadır. Kanalin standart uzunluğu 3000 mm olup, genişliği 50 ile 600 mm arası değişmektedir. Geçme Kapaklı Kablo Kanalları ağır kablo yükleri orta ve ağır yayılma üzerinden desteklenmesi amacıyla uygulamalarda uygundur.

ÖLÇÜLERİ

Genişlik: 50, 100, 150, 200, 250, 300, 400, 500, 600 mm

Yükseklik: 60, 100 mm

Uzunluk: 3000 mm

Kalınlık: 1.0 ile 1.5 mm arası.

**özel boyutlar istek üzerine yapılır.*

KAPLAMALAR

STANDART KAPLAMALAR:

PG – Pregalvaniz çelik TS EN 10327 göre DX51D+Z100 derece olarak yapılır.

HDG – Sıcak daldırma galvanizleme üretim sonrası TS EN 1461 göre yapılır.

DiĞER KAPLAMALAR (talep üzerine yapılır):

SL – Paslanmaz çelik TS EN 10088 göre AISI 304 ve AISI 316.

PC – Elektrostatik toz boya ardından RAL renklerden spesifikasyonu Toz boyalı kaplamalar çok sert ve dayanıklı, bu nedenle korozyona karşı nispeten yüksek koruma sağlar. Özel boya kaplama istek üzerine mevcuttur.

Daha fazla bilgi için, lütfen Satış Ekibimize danışın.

AKSESUARLAR

Kablo Kanalı

Kablo Kanal Kapağı

Ek Elemanı

Ayarlanabilir Bağlayıcı Ek

Elemanı

Yatay Dönüş 45°

Yatay Dönüş 90°

Redüksiyon

T-dönüş

Dörtlü Dönüş

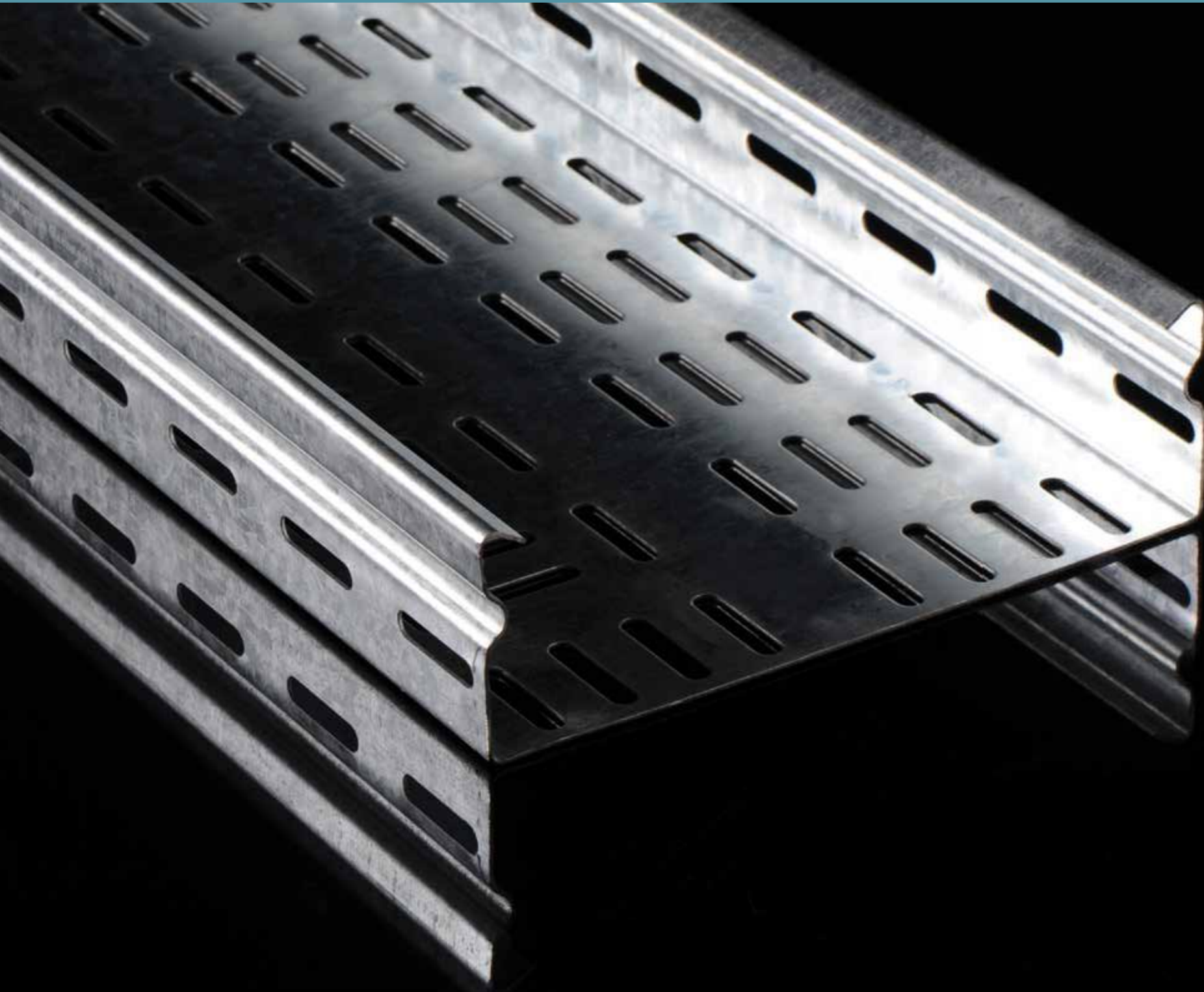
İç Bükey Dönüş

Dış Bükey Dönüş

Sonlandırma

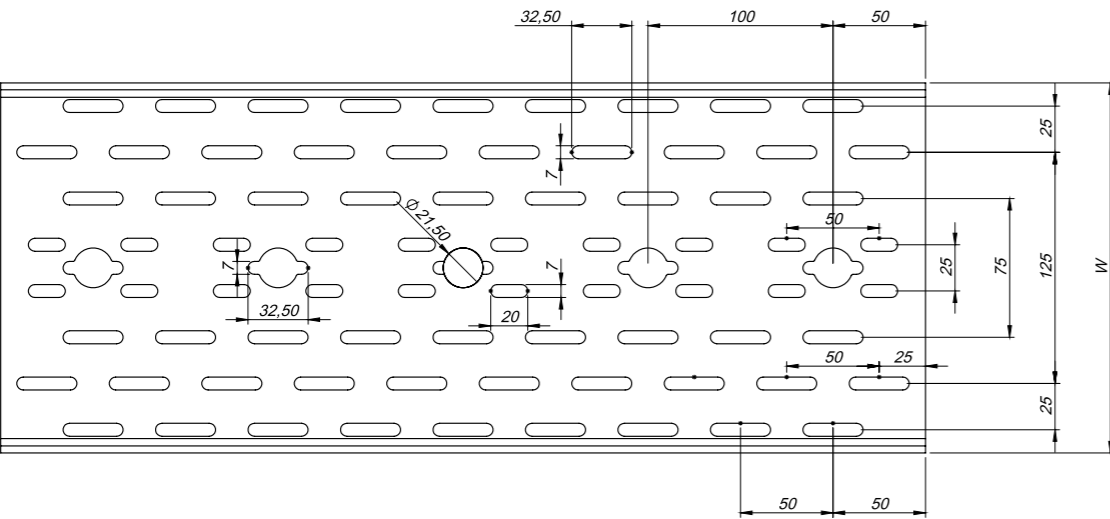
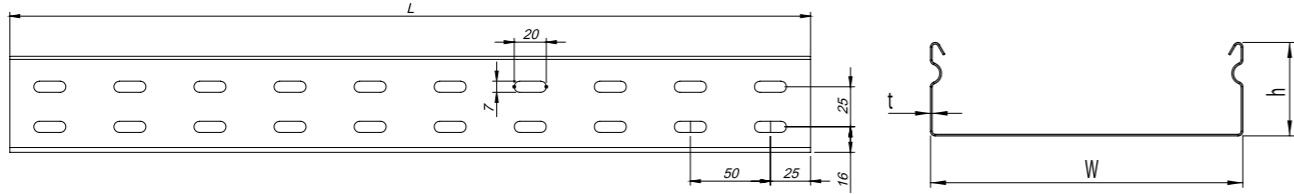
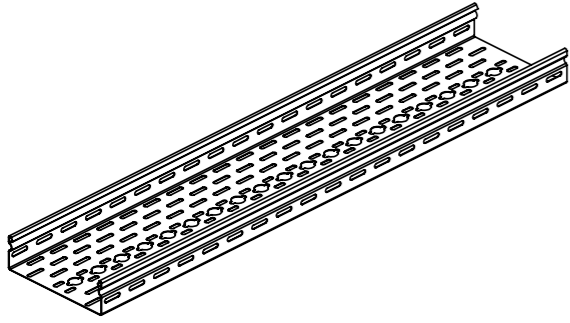
Separatör

Tüm Ağır Hizmet Kablo Kanalları için aksesuar ve kapaklar mevcuttur.



GEÇME KAPAKLI DELİKLİ KABLO KANALLARI
COVER FIT INTO CABLE TRAYS

Sipariş Kodu Order Code	W Genişlik Width (mm)	h Yükseklik Height (mm)	t Kalınlık Thickness (mm)	l Uzunluk Length (mm)	Ağırlık Weight (kg/m)
KRC050G6010	50	60	1	3000	1,531
KRC100G6010	100	60	1	3000	1,845
KRC100G6015	100	60	1.5	3000	2,767
KRC150G6010	150	60	1	3000	2,316
KRC150G6015	150	60	1.5	3000	3,474
KRC200G6010	200	60	1	3000	2,787
KRC200G6012	200	60	1.2	3000	3,250
KRC200G6015	200	60	1.5	3000	4,062
KRC250G6015	250	60	1.5	3000	4,651
KRC300G6015	300	60	1.5	3000	5,240
KRC400G6015	400	60	1.5	3000	6,417
KRC500G6015	500	60	1.5	3000	7,595
KRC600G6015	600	60	1.5	3000	8,772
KRC100G10010	100	100	1	3000	2,551
KRC100G10015	100	100	1.5	3000	3,827
KRC150G10010	150	100	1	3000	2,944
KRC150G10015	150	100	1.5	3000	4,416
KRC200G10010	200	100	1	3000	3,415
KRC200G10012	200	100	1.2	3000	4,004
KRC200G10015	200	100	1.5	3000	5,004
KRC250G10015	250	100	1.5	3000	5,593
KRC300G10015	300	100	1.5	3000	6,182
KRC400G10015	400	100	1.5	3000	7,359
KRC500G10015	500	100	1.5	3000	8,537
KRC600G10015	600	100	1.5	3000	9,714

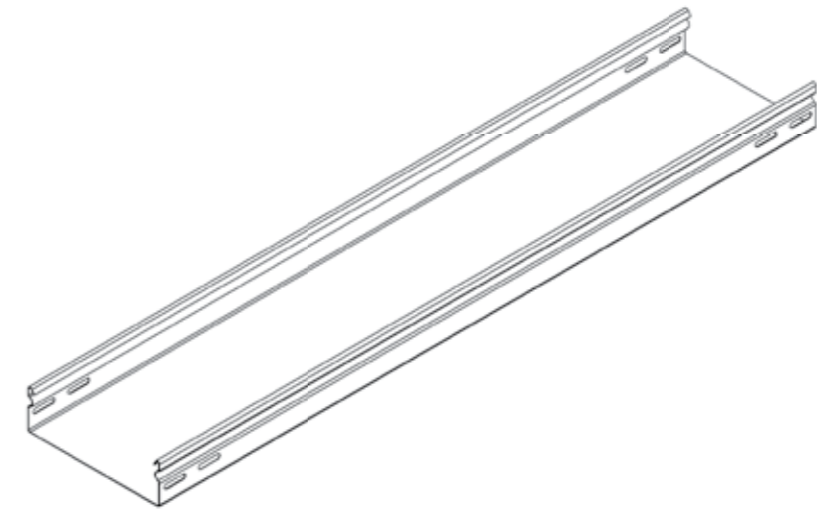
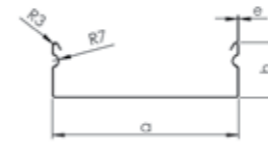


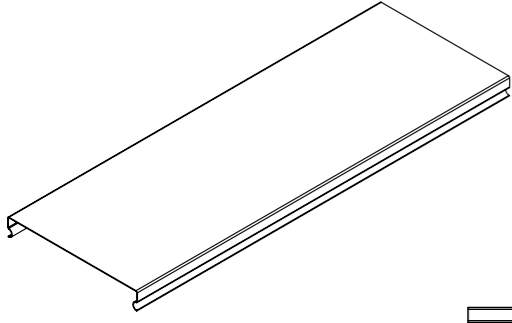
Her kablo kanalı için 2 adet ek elemanı KRC050GEK10 ayrı olarak sipariş edilmelidir. M6x15 yuvarlak başlı civata ve M6 flanşlı somun kullanılmaktadır.
Sipariş kodu detayları: KRC/Genişlik/G/Yükseklik/Kalınlık/Kaplama
Örnek sipariş kodu: KRC200G6010

GEÇME KAPAKLI DELİKSİZ KABLO KANALLARI
COVER FIT INTO CABLE TRAYS WITHOUT HOLES

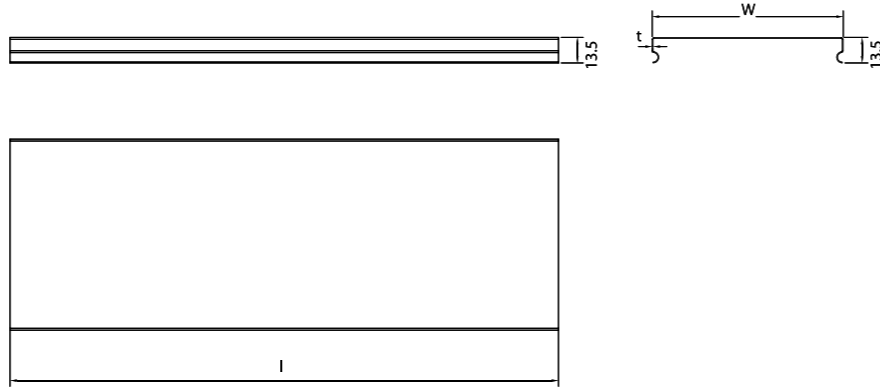
Sipariş Kodu Order Code	W Genişlik Width (mm)	h Yükseklik Height (mm)	l Uzunluk Length (mm)	Ağırlık Weight (kg/m)
KRC050G6010K	50	60	3000	1,53
KRC050G6012K	50	60	3000	1,82
KRC100G6010K	100	60	3000	1,92
KRC100G6012K	100	60	3000	2,29
KRC150G6010K	150	60	3000	2,32
KRC150G6012K	150	60	3000	2,76
KRC200G6010K	200	60	3000	2,71
KRC200G6012K	200	60	3000	3,24
KRC200G6015K	200	60	3000	4,01
KRC250G6010K	250	60	3000	3,1
KRC250G6012K	250	60	3000	3,7
KRC250G6015K	250	60	3000	4,63
KRC300G6010K	300	60	3000	3,5
KRC300G6012K	300	60	3000	4,18
KRC300G6015K	300	60	3000	5,21
KRC400G6012K	400	60	3000	5,13
KRC400G6015K	400	60	3000	6,38
KRC500G6012K	500	60	3000	6,07
KRC500G6015K	500	60	3000	7,58
KRC600G6012K	600	60	3000	7,01
KRC600G6015K	600	60	3000	8,74

Sipariş Kodu Order Code	W Genişlik Width (mm)	h Yükseklik Height (mm)	l Uzunluk Length (mm)	Ağırlık Weight (kg/m)
KRC100G10010K	100	100	3000	2,54
KRC100G10012K	100	100	3000	3,03
KRC150G10010K	150	100	3000	2,93
KRC150G10012K	150	100	3000	3,5
KRC200G10010K	200	100	3000	3,33
KRC200G10012K	200	100	3000	3,98
KRC200G10015K	200	100	3000	4,97
KRC250G10010K	250	100	3000	3,72
KRC250G10012K	250	100	3000	4,45
KRC250G10015K	250	100	3000	5,56
KRC300G10010K	300	100	3000	4,12
KRC300G10012K	300	100	3000	4,92
KRC300G10015K	300	100	3000	6,15
KRC400G10012K	400	100	3000	5,87
KRC400G10015K	400	100	3000	7,33
KRC500G10012K	500	100	3000	6,81
KRC500G10015K	500	100	3000	8,51
KRC600G10012K	600	100	3000	7,75
KRC600G10015K	600	100	3000	9,69



KANAL KAPAKLARI
TRAY COVERS

Sipariş Kodu Order Code	W Genişlik Width (mm)	h Yükseklik Height (mm)	t Kalınlık Thickness (mm)	l Uzunluk Length (mm)	Ağırlık Weight (kg/m)
KRC050GKK3010	50	30	1	3000	0,942
KRC100GKK3010	100	30	1	3000	1,335
KRC150GKK3010	150	30	1	3000	1,727
KRC200GKK3010	200	30	1	3000	2,120
KRC250GKK3010	250	30	1	3000	2,512
KRC300GKK3010	300	30	1	3000	2,905
KRC400GKK3010	400	30	1	3000	3,690
KRC500GKK3010	500	30	1	3000	4,475
KRC600GKK3010	600	30	1	3000	5,260



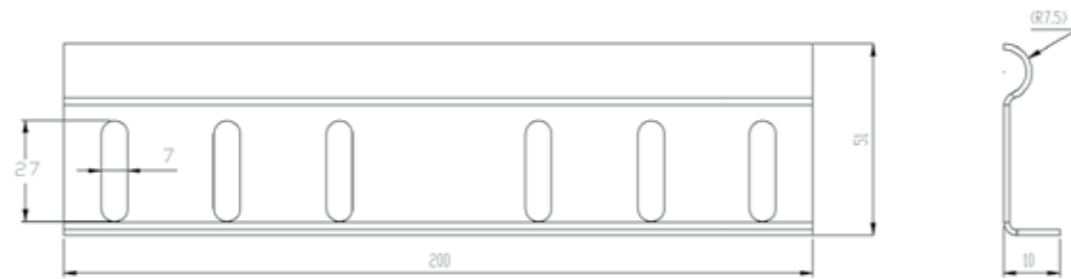
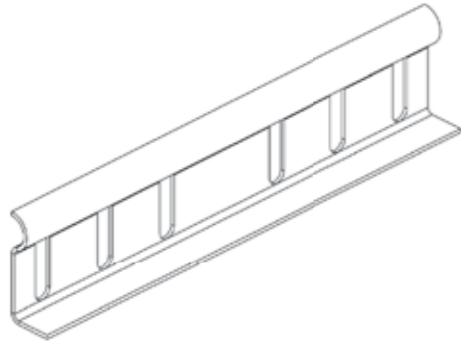
Kanal kapağı, kablo kanalının üstüne takılarak kablo sisteminin mekanik ve çevre koşullarına karşı korumasını sağlar.

Sipariş kodu detayları: KRC/Genişlik/GKK/Yükseklik/Kalınlık/Kaplama

Örnek sipariş kodu: KRC200GKK3010

EK ELEMANI
CONNECTOR PART

Sipariş Kodu Order Code	W Genişlik Width (mm)	h Yükseklik Height (mm)	t Kalınlık Thickness (mm)	Ağırlık Weight (kg/ad)
KRC060GEK10	200	60	1.5	0,236
KRC100GEK10	200	100	1.5	0,330



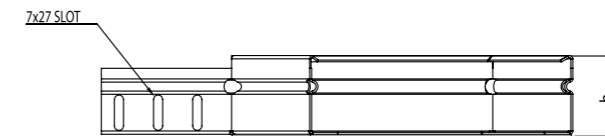
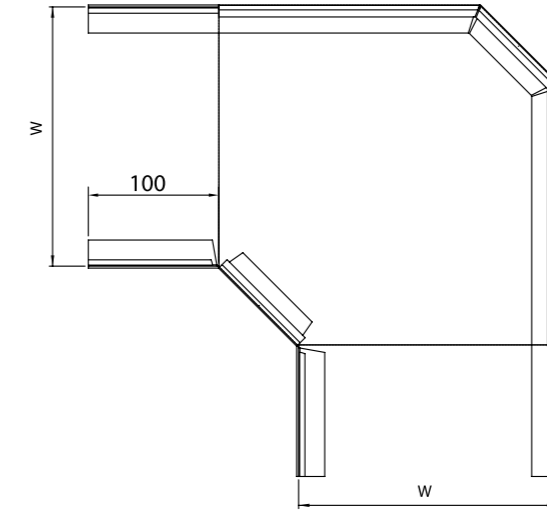
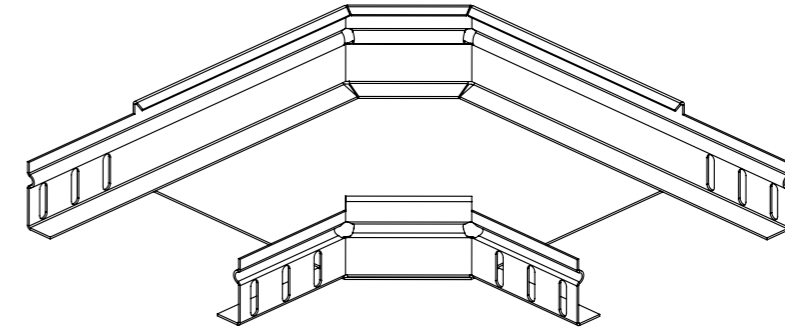
Ek Elemanları, dönüş aksesuarları ile kanalı veya kanal ile kanal bağlamak için kullanılır. Tüm kablo kanallarının ek elemanları ayrı ve tüm gerekli bağlantı elemanları (M6x15 yuvarlak başlı civata ve M6 fl anşlı somun) ile tamamlanmış olarak verilir.

Sipariş kodu detayları: KRC/ Yükseklik/ GEK/ Kalınlık/ Kaplama

Örnek sipariş kodu: KRC060GEK10

YATAY DÖNÜŞLER
HORIZONTAL BENDS

Sipariş Kodu Order Code	W Genişlik Width (mm)	h Yükseklik Height (mm)	t Kalınlık Thickness (mm)	Ağırlık Weight (kg/ad)
KRC050GKD6015	50	60	1.5	0,853
KRC100GKD6015	100	60	1.5	1,117
KRC150GKD6015	150	60	1.5	1,441
KRC200GKD6015	200	60	1.5	1,824
KRC250GKD6015	250	60	1.5	2,266
KRC300GKD6015	300	60	1.5	2,766
KRC400GKD6015	400	60	1.5	3,943
KRC500GKD6015	500	60	1.5	5,356
KRC600GKD6015	600	60	1.5	7,009
KRC100GKD10015	100	100	1.5	1,480
KRC150GKD10015	150	100	1.5	1,851
KRC200GKD10015	200	100	1.5	2,281
KRC250GKD10015	250	100	1.5	2,769
KRC300GKD10015	300	100	1.5	3,317
KRC400GKD10015	400	100	1.5	4,589
KRC500GKD10015	500	100	1.5	6,096
KRC600GKD10015	600	100	1.5	7,839

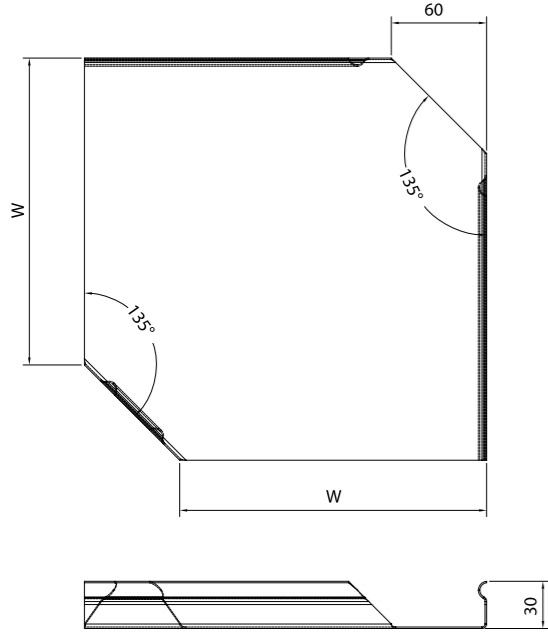


Yatay dönüşler, kanal sisteminin sağ veya sol tarafa aynı düzlemde 90° yatay dönüşler için kullanılır. Genişliği 50 mm ile 600 mm arasında değişir.

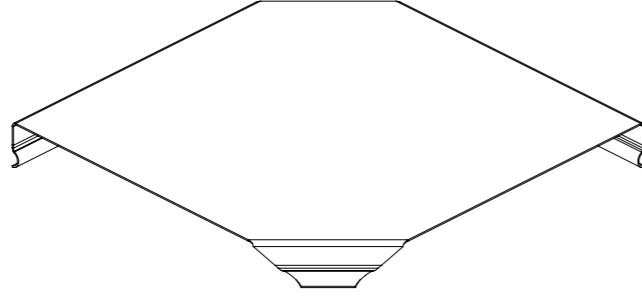
Montaj: Yatay dönüş ile normal hizmet kablo kanalı montajı için M6x15 yuvarlak başlı civata ve M6 flanşlı somun kullanılmalıdır.

Sipariş kodu detayları: KRC/Genişlik/GKD/Yükseklik/Kalınlık/ Kaplama

Örnek sipariş kodu: KRC200GKD6015

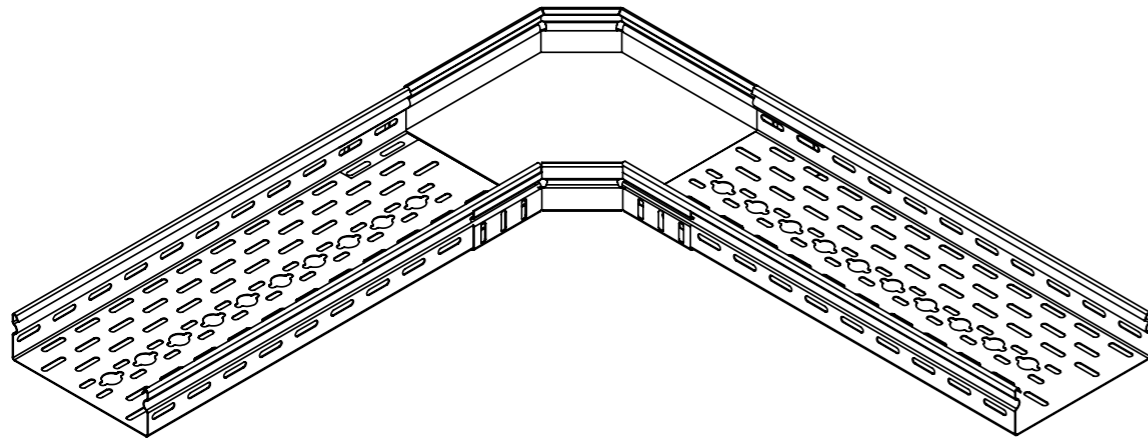
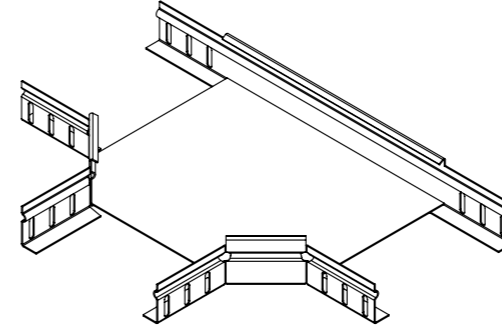
YATAY DÖNÜŞ KAPAKLARI
HORIZONTAL BEND COVERS

Sipariş Kodu Order Code	W Genişlik Width (mm)	h Yükseklik Height (mm)	t Kalınlık Thickness (mm)	Ağırlık Weight (kg/ad)
KRC050GDK3010	50	30	1	0,177
KRC100GDK3010	100	30	1	0,314
KRC150GDK3010	150	30	1	0,491
KRC200GDK3010	200	30	1	0,707
KRC250GDK3010	250	30	1	0,962
KRC300GDK3010	300	30	1	1,256
KRC400GDK3010	400	30	1	1,963
KRC500GDK3010	500	30	1	2,826
KRC600GDK3010	600	30	1	3,847



Yatay dönüş kapağı, dönüşün üstüne takılarak kablo sisteminin mekanik ve çevre koşullarına karşı korumasını sağlar.

Sipariş kodu detayları: KRC/Genişlik/GDKK/Yükseklik/Kalınlık/Kaplama
Örnek sipariş kodu: KRC200GDK3010

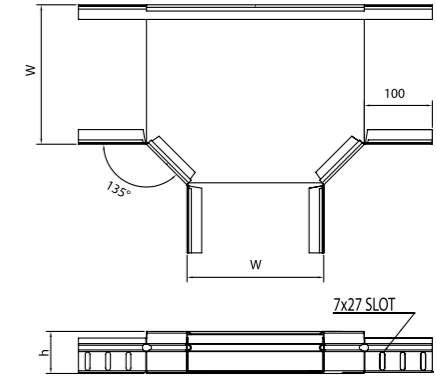
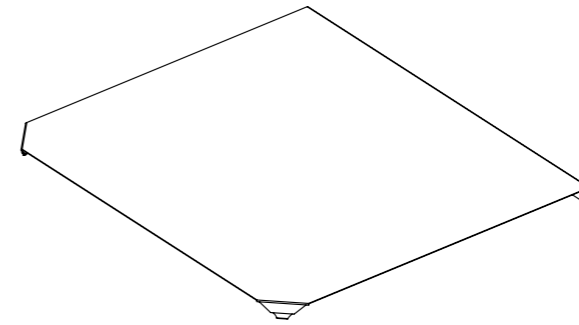
YATAY DÖNÜŞ MONTAJI
HORIZONTAL BEND MOUNTINGT DÖNÜŞLER
HORIZONTAL "T" BENDS

T-dönüşler, aynı düzlem üzerine kanal sistemini T şeklinde ayrı yollara çevirmek için kullanılır. Genişliği 50 mm ile 600 mm arasında değişir.

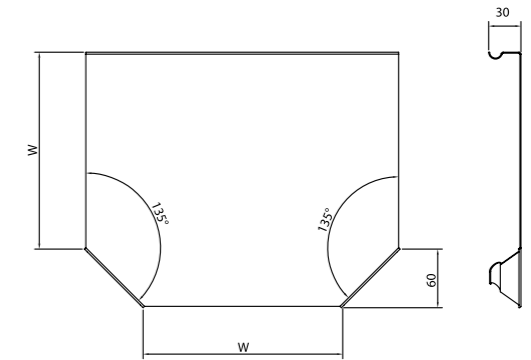
Montaj: T-dönüş ile normal hizmet kablo kanalı montajı için M6x15 yuvarlak başlı civata ve M6 flanşlı somun kullanılmalıdır.

Sipariş kodu detayları: KRC/Genişlik/GTD/Yükseklik/Kalınlık/Kaplama
Örnek sipariş kodu: KRC200GTD6015

Sipariş Kodu Order Code	W Genişlik Width (mm)	h Yükseklik Height (mm)	t Kalınlık Thickness (mm)	Ağırlık Weight (kg/ad)
KRC050GTD6015	50	60	1.5	1,216
KRC100GTD6015	100	60	1.5	1,464
KRC150GTD6015	150	60	1.5	1,770
KRC200GTD6015	200	60	1.5	2,135
KRC250GTD6015	250	60	1.5	2,559
KRC300GTD6015	300	60	1.5	3,041
KRC400GTD6015	400	60	1.5	4,184
KRC500GTD6015	500	60	1.5	5,561
KRC600GTD6015	600	60	1.5	7,175
KRC100GTD10015	100	100	1.5	1,930
KRC150GTD10015	150	100	1.5	2,260
KRC200GTD10015	200	100	1.5	2,648
KRC250GTD10015	250	100	1.5	3,096
KRC300GTD10015	300	100	1.5	3,602
KRC400GTD10015	400	100	1.5	4,791
KRC500GTD10015	500	100	1.5	6,216
KRC600GTD10015	600	100	1.5	7,876

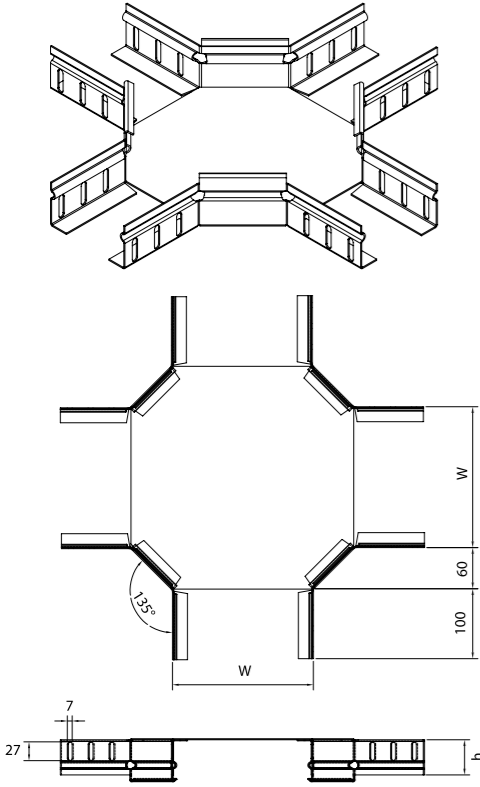
T DÖNÜŞ KAPAKLARI
HORIZONTAL "T" BEND COVERS

Sipariş Kodu Order Code	W Genişlik Width (mm)	h Yükseklik Height (mm)	t Kalınlık Thickness (mm)	Ağırlık Weight (kg/ad)
KRC050GDK3010	50	30	1	0,177
KRC100GDK3010	100	30	1	0,314
KRC150GDK3010	150	30	1	0,491
KRC200GDK3010	200	30	1	0,707
KRC250GDK3010	250	30	1	0,962
KRC300GDK3010	300	30	1	1,256
KRC400GDK3010	400	30	1	1,963
KRC500GDK3010	500	30	1	2,826
KRC600GDK3010	600	30	1	3,847



T dönüş kapağı, dönüşün üstüne takılarak kablo sisteminin mekanik ve çevre koşullarına karşı korumasını sağlar.

Sipariş kodu detayları: KRC/Genişlik/GTDK/Yükseklik/Kalınlık/Kaplama
Örnek sipariş kodu: KRC200GTDK3010

DÖRTLÜ DÖNÜŞLER
CROSSOVER BENDS

Sipariş Kodu Order Code	W Genişlik Width (mm)	h Yükseklik Height (mm)	t Kalınlık Thickness (mm)	Ağırlık Weight (kg/ad)
KRC050GDD6015	50	60	1.5	1.247
KRC100GDD6015	100	60	1.5	1.477
KRC150GDD6015	150	60	1.5	1.767
KRC200GDD6015	200	60	1.5	2.115
KRC250GDD6015	250	60	1.5	2.522
KRC300GDD6015	300	60	1.5	2.988
KRC400GDD6015	400	60	1.5	4.098
KRC500GDD6015	500	60	1.5	5.444
KRC600GDD6015	600	60	1.5	7.026
KRC050GDD10015	50	100	1.5	1.736
KRC100GDD10015	100	100	1.5	1.966
KRC150GDD10015	150	100	1.5	2.256
KRC200GDD10015	200	100	1.5	2.604
KRC250GDD10015	250	100	1.5	3.011
KRC300GDD10015	300	100	1.5	3.477
KRC400GDD10015	400	100	1.5	4.587
KRC500GDD10015	500	100	1.5	5.933
KRC600GDD10015	600	100	1.5	7.515

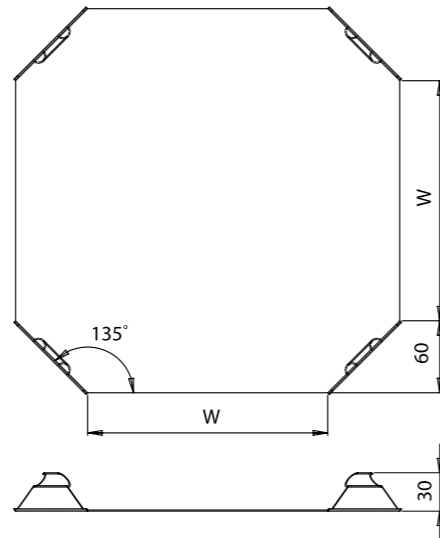
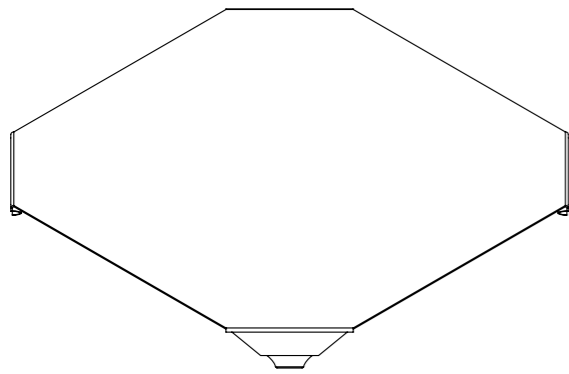
Dörtlü dönüşler, aynı düzlem üzerine kanal sistemini 4 ayrı yöne çevirmek için kullanılır. Genişliği 50 mm ile 600 mm arasında değişir.

Montaj: Dörtlü Dönüş ile ağır hizmet kablo kanalı montajı için M6x15 yuvarlak başlı civata ve M6 flanşlı somun kullanılmalıdır.

Sipariş kodu detayları: KRC/Genişlik/GDD/Yükseklik/Kalınlık/ Kaplama
Örnek sipariş kodu: KRC200GDD6015

DÖRTLÜ DÖNÜŞ KAPAKLARI
CROSSOVER BEND COVERS

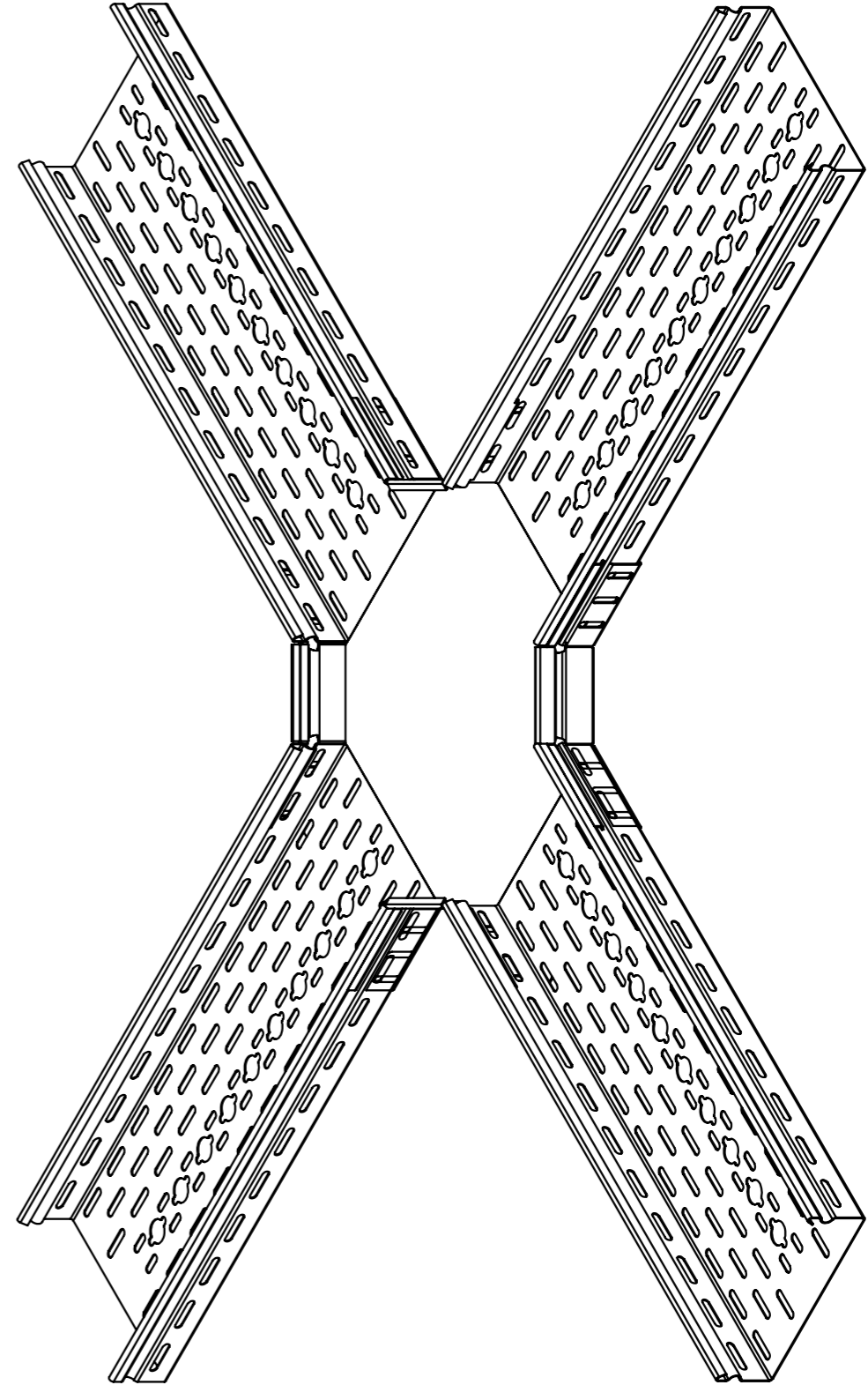
Sipariş Kodu Order Code	W Genişlik Width (mm)	h Yükseklik Height (mm)	t Kalınlık Thickness (mm)	Ağırlık Weight (kg/ad)
KRC050GDDK3010	50	30	1	0,240
KRC100GDDK3010	100	30	1	0,363
KRC150GDDK3010	150	30	1	0,594
KRC200GDDK3010	200	30	1	0,829
KRC250GDDK3010	250	30	1	1,104
KRC300GDDK3010	300	30	1	1,418
KRC400GDDK3010	400	30	1	2,164
KRC500GDDK3010	500	30	1	3,067
KRC600GDDK3010	600	30	1	4,594

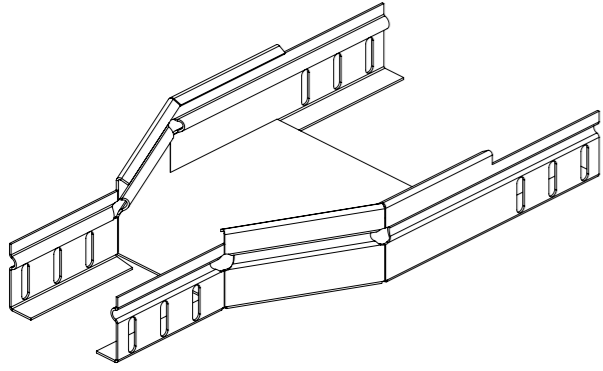


Dörtlü dönüş kapağı, dönüşün üstüne takılarak kablo sisteminin mekanik ve çevre koşullarına karşı korumasını sağlar.

Sipariş kodu detayları: KRC/Genişlik/GDDK/Yükseklik/Kalınlık/Kaplama

Örnek sipariş kodu: KRC200GDDK3010

DÖRTLÜ DÖNÜŞ MONTAJ
QUADRUPE HORIZONTAL BEND MOUNTING

REDÜKSİYONLAR
REDUCING ANGLES

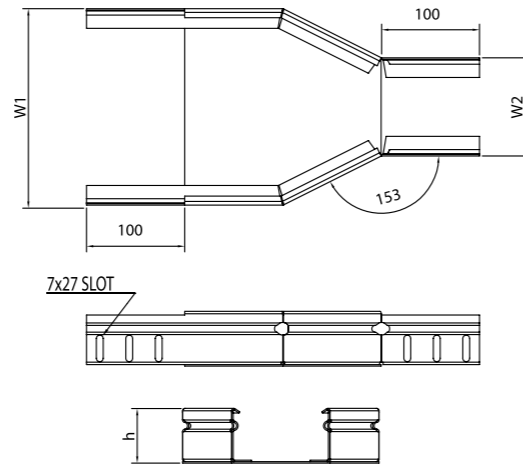
Sipariş Kodu Order Code	W Genişlik Width (mm)	h Yükseklik Height (mm)	t Kalınlık Thickness (mm)	Ağırlık Weight (kg/ad)
KRC100GRD6015	100	60	1.5	0,552
KRC150GRD6015	150	60	1.5	0,593
KRC200GRD6015	200	60	1.5	0,905
KRC250GRD6015	250	60	1.5	1,276
KRC300GRD6015	300	60	1.5	1,706
KRC400GRD6015	400	60	1.5	2,742
KRC500GRD6015	500	60	1.5	4,014
KRC600GRD6015	600	60	1.5	5,521
KRC150GRD10015	150	100	1.5	0,739
KRC200GRD10015	200	100	1.5	1,099
KRC250GRD10015	250	100	1.5	1,517
KRC300GRD10015	300	100	1.5	1,994
KRC400GRD10015	400	100	1.5	3,124
KRC500GRD10015	500	100	1.5	4,490
KRC600GRD10015	600	100	1.5	6,091

Redüksiyonlar, kablo kanalı sistemlerini her iki yana eşit olacak şekilde kanal genişliğinin azaltılması/arttırılması için kullanılır. Genişliği 50 mm ile 600 mm arasında değişir. Sol ve sağ yönlerden redüksiyonlar da mevcuttur. Lütfen siparişiniz ile W1 ve W2 ölçülerini belirtiniz.

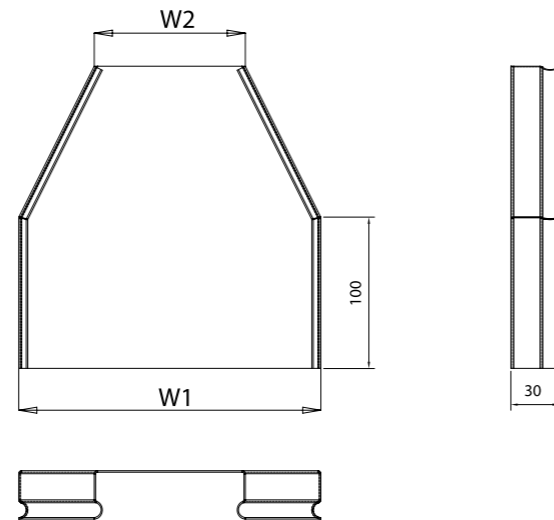
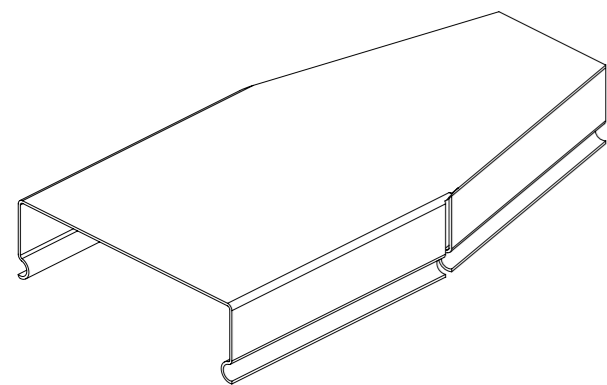
Montaj: Redüksiyon ile geçmeli kablo kanalı montajı için M6x15 yuvarlak başlı civata ve M6 flanşlı somun kullanılmalıdır.

Sipariş kodu detayları: KRC/Genişlik1/ Genişlik2/GRD/Yükseklik/ Kalınlık/ Kaplama

Örnek sipariş kodu: KRC200GRD6015

REDÜKSİYON KAPAKLARI
REDUCING ANGLE COVERS

Sipariş Kodu Order Code	W Genişlik Width (mm)	h Yükseklik Height (mm)	t Kalınlık Thickness (mm)	Ağırlık Weight (kg/ad)
KRC150GRDK3010	150	30	1	0,259
KRC200GRDK3010	200	30	1	0,424
KRC250GRDK3010	250	30	1	0,628
KRC300GRDK3010	300	30	1	0,872
KRC400GRDK3010	400	30	1	1,476
KRC500GRDK3010	500	30	1	2,238
KRC600GRDK3010	600	30	1	3,156

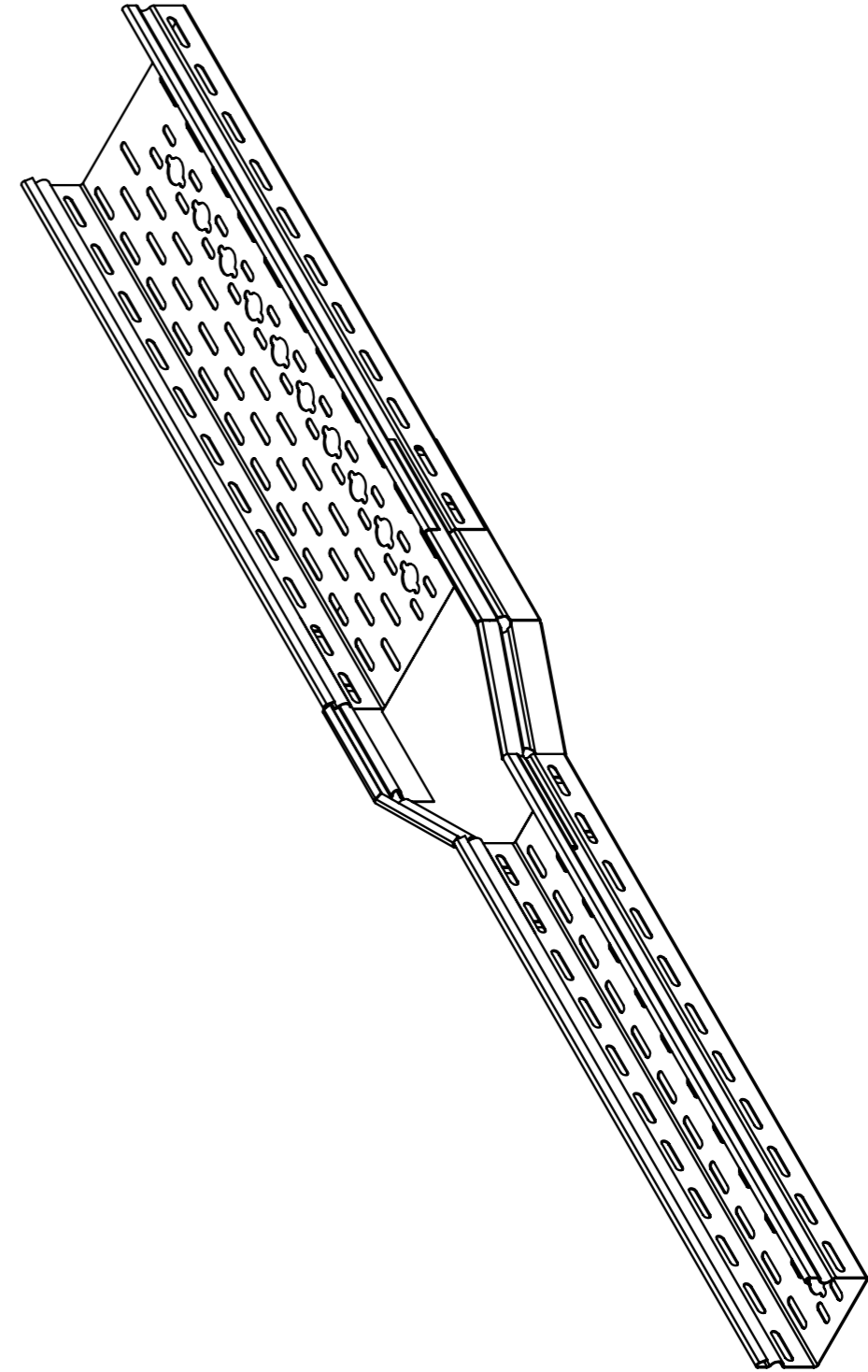


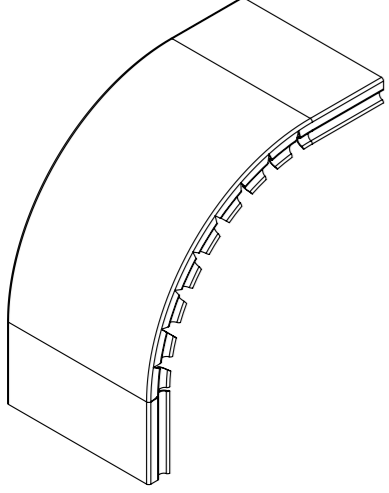
Redüksiyon kapağı, dönüşün üstüne takılarak kablo sisteminin mekanik ve çevre koşullarına karşı korumasını sağlar.

Sipariş kodu detayları: KRC/Genişlik/GRDK/Yükseklik/Kalınlık/Kaplama

Örnek sipariş kodu: KRC200GRDK3010

REDÜKSİYON MONTAJ
REDUCING ANGLE MOUNTING



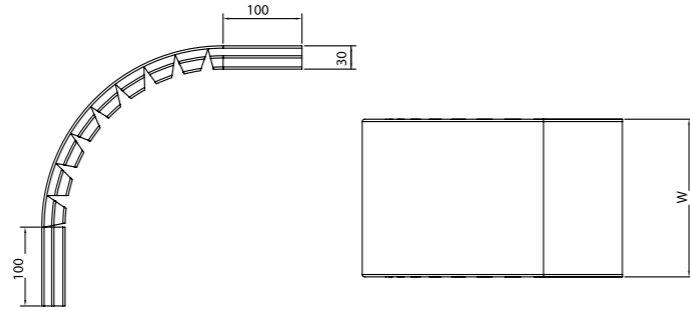
İÇ VE DIŞ BÜKEY DÖNÜŞLER
VERTICAL INSIDE & OUTSIDE BENDS

Sipariş Kodu Order Code	W Genişlik Width (mm)	h Yükseklik Height (mm)	t Kalınlık Thickness (mm)	Ağırlık Weight (kg/ad)
KRC050GID6015	50	60	1.5	1,148
KRC100GID6015	100	60	1.5	1,384
KRC150GID6015	150	60	1.5	1,737
KRC200GID6015	200	60	1.5	2,031
KRC250GID6015	250	60	1.5	2,326
KRC300GID6015	300	60	1.5	2,620
KRC400GID6015	400	60	1.5	3,209
KRC500GID6015	500	60	1.5	3,797
KRC600GID6015	600	60	1.5	4,386
KRC100GID10015	100	100	1.5	1,913
KRC150GID10015	150	100	1.5	2,208
KRC200GID10015	200	100	1.5	2,502
KRC250GID10015	250	100	1.5	2,797
KRC300GID10015	300	100	1.5	3,091
KRC400GID10015	400	100	1.5	3,680
KRC500GID10015	500	100	1.5	4,268
KRC600GID10015	600	100	1.5	4,857

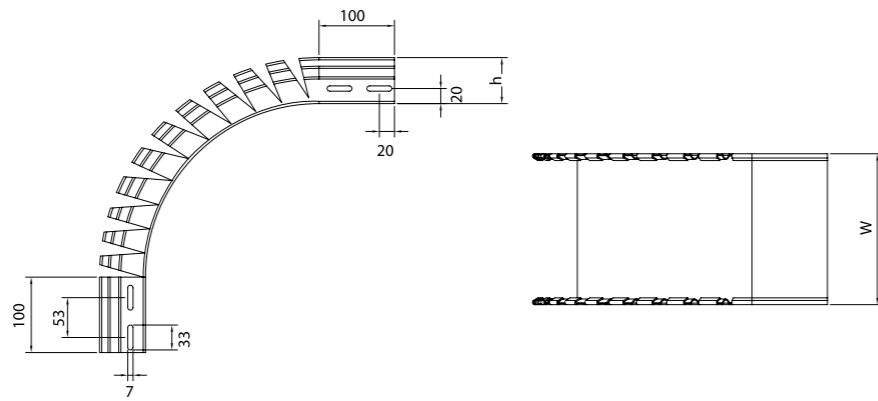
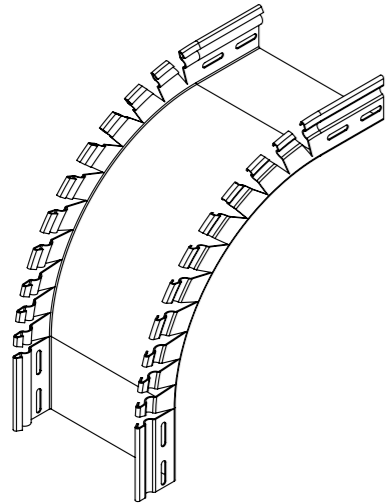
İç Bükey Dönüşler, kanal sistemini yatay düzlemde yukarı/aşağı doğru yönünü değiştirmek için kullanılır. Genişliği 50 mm ile 600 mm arasında değişir.

Montaj: İç Bükey Dönüş ile geçmeli kablo kanalı montajı için M6x15 yuvarlak başlı civata ve M6 flanşlı somun kullanılmalıdır.

Sipariş kodu detayları: KRC/Genişlik/GID/Yükseklik/Kalınlık/Kaplama
Örnek sipariş kodu: KRC200GID6015

İÇ VE DIŞ BÜKEY DÖNÜŞ KAPAKLARI
VERTICAL INSIDE & OUTSIDE BEND COVERS

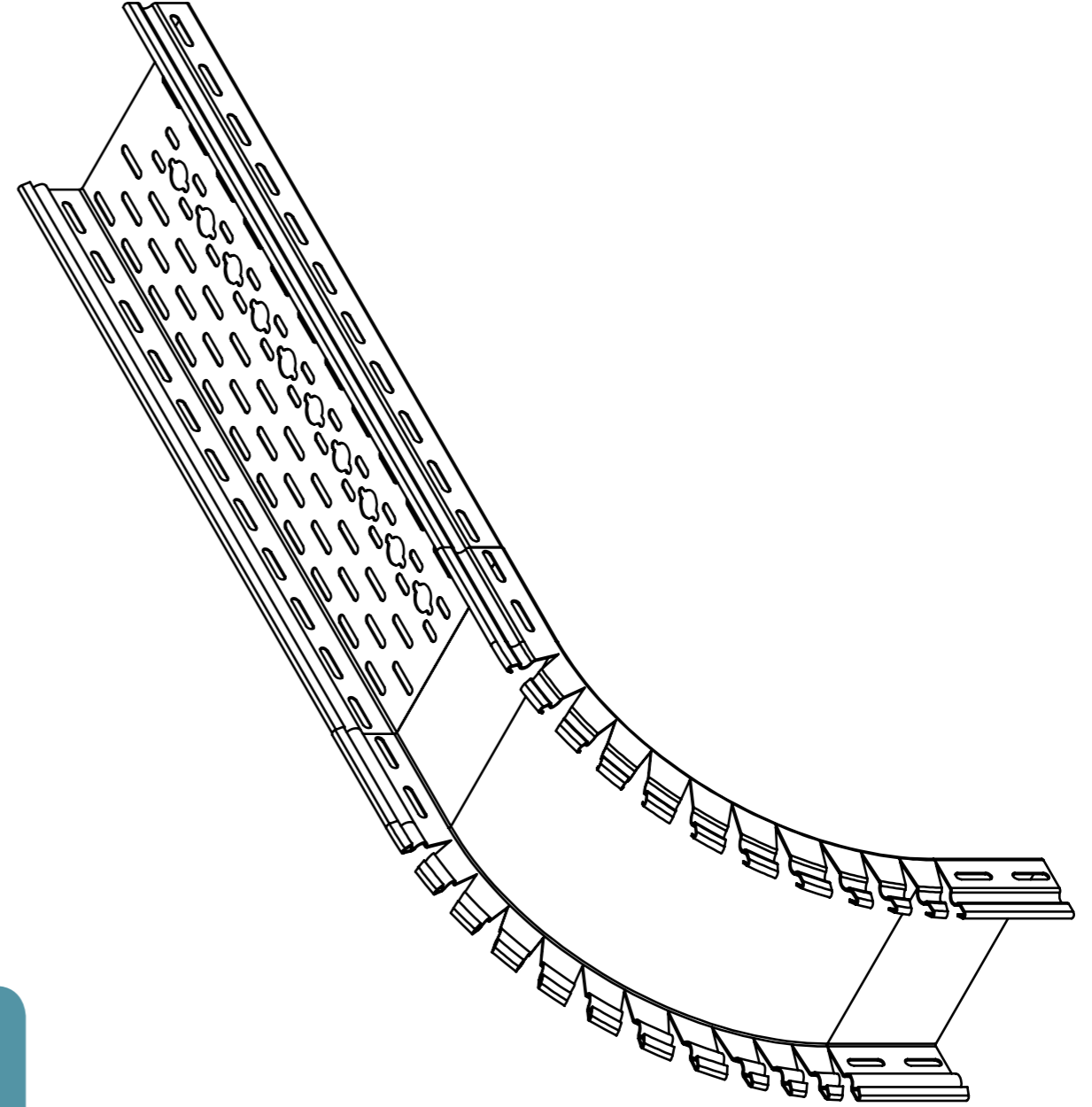
Sipariş Kodu Order Code	W Genişlik Width (mm)	h Yükseklik Height (mm)	t Kalınlık Thickness (mm)	Ağırlık Weight (kg/ad)
KRC050GIDK3010	50	30	1	0,565
KRC100GIDK3010	100	30	1	0,801
KRC150GIDK3010	150	30	1	1,036
KRC200GIDK3010	200	30	1	1,272
KRC250GIDK3010	250	30	1	1,507
KRC300GIDK3010	300	30	1	1,743
KRC400GIDK3010	400	30	1	2,214
KRC500GIDK3010	500	30	1	2,865
KRC600GIDK3010	600	30	1	3,156



İç/Dış Bükey dönüş kapağı, dönüşün üstüne takılarak kablo sisteminin mekanik ve çevre koşullarına karşı korumasını sağlar.

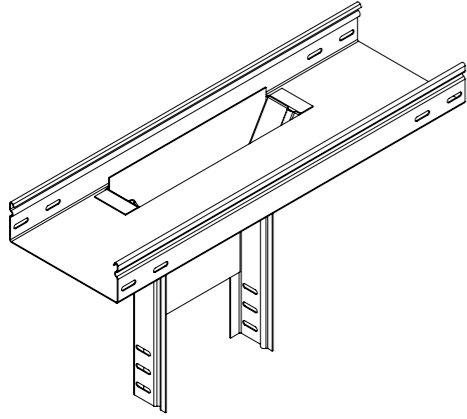
Sipariş kodu detayları: KRC/Genişlik/GIDK/Yükseklik/Kalınlık/Kaplama

Örnek sipariş kodu: KRC200GIDK3010

İÇ BÜKEY DÖNÜŞ MONTAJ
VERTICAL INSIDE BEND MOUNTING

DİKEY T BAĞLANTILAR

VERTICAL "T" CONNECTORS



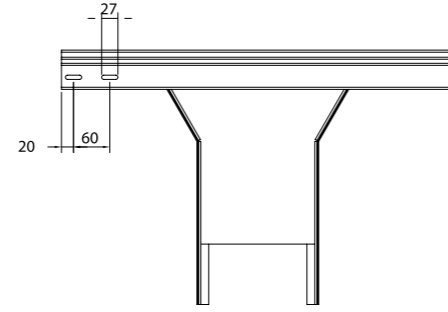
Sipariş Kodu Order Code	W Genişlik Width (mm)	h Yükseklik Height (mm)	t Kalınlık Thickness (mm)	Ağırlık Weight (kg/ad)
KRC100GDT6015	100	60	1.5	3,676
KRC150GDT6015	150	60	1.5	4,414
KRC200GDT6015	200	60	1.5	5,212
KRC250GDT6015	250	60	1.5	6,069
KRC300GDT6015	300	60	1.5	6,984
KRC400GDT6015	400	60	1.5	8,992
KRC500GDT6015	500	60	1.5	11,235
KRC600GDT6015	600	60	1.5	13,714
KRC100GDT10015	100	100	1.5	4,693
KRC150GDT10015	150	100	1.5	5,474
KRC200GDT10015	200	100	1.5	6,324
KRC250GDT10015	250	100	1.5	7,227
KRC300GDT10015	300	100	1.5	8,190
KRC400GDT10015	400	100	1.5	10,292
KRC500GDT10015	500	100	1.5	12,629
KRC600GDT10015	600	100	1.5	15,202

Dikey T bağlantılar, kanal sistemini yatay ve dikey düzlemde yönünü değiştirmek için kullanılır. Genişliği 50 mm ile 600 mm arasında değişir.

Montaj: Dikey T bağlantı ile geçmeli kablo kanalı montajı için M6x15 yuvarlak başlı civata ve M6 flanşlı somun kullanılmalıdır.

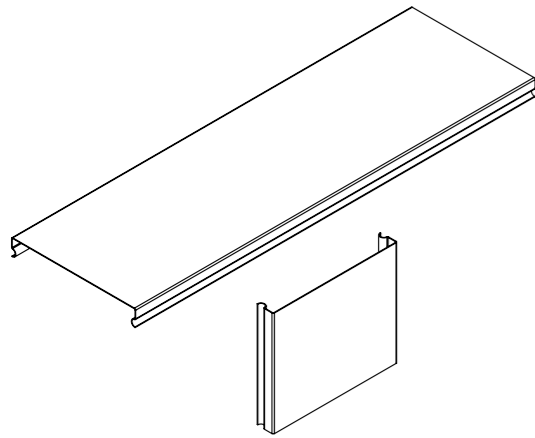
Sipariş kodu detayları: KRC/Genişlik/GDT/Yükseklik/Kalınlık/Kaplama

Örnek sipariş kodu: KRC200GDT6015

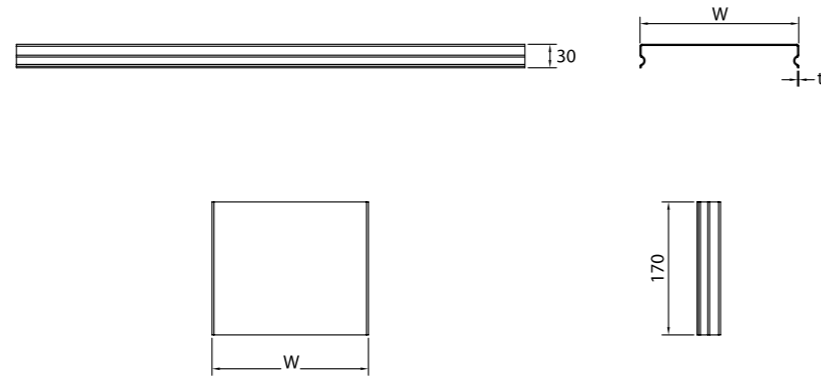


DİKEY T BAĞLANTI KAPAKLARI

VERTICAL "T" CONNECTORS



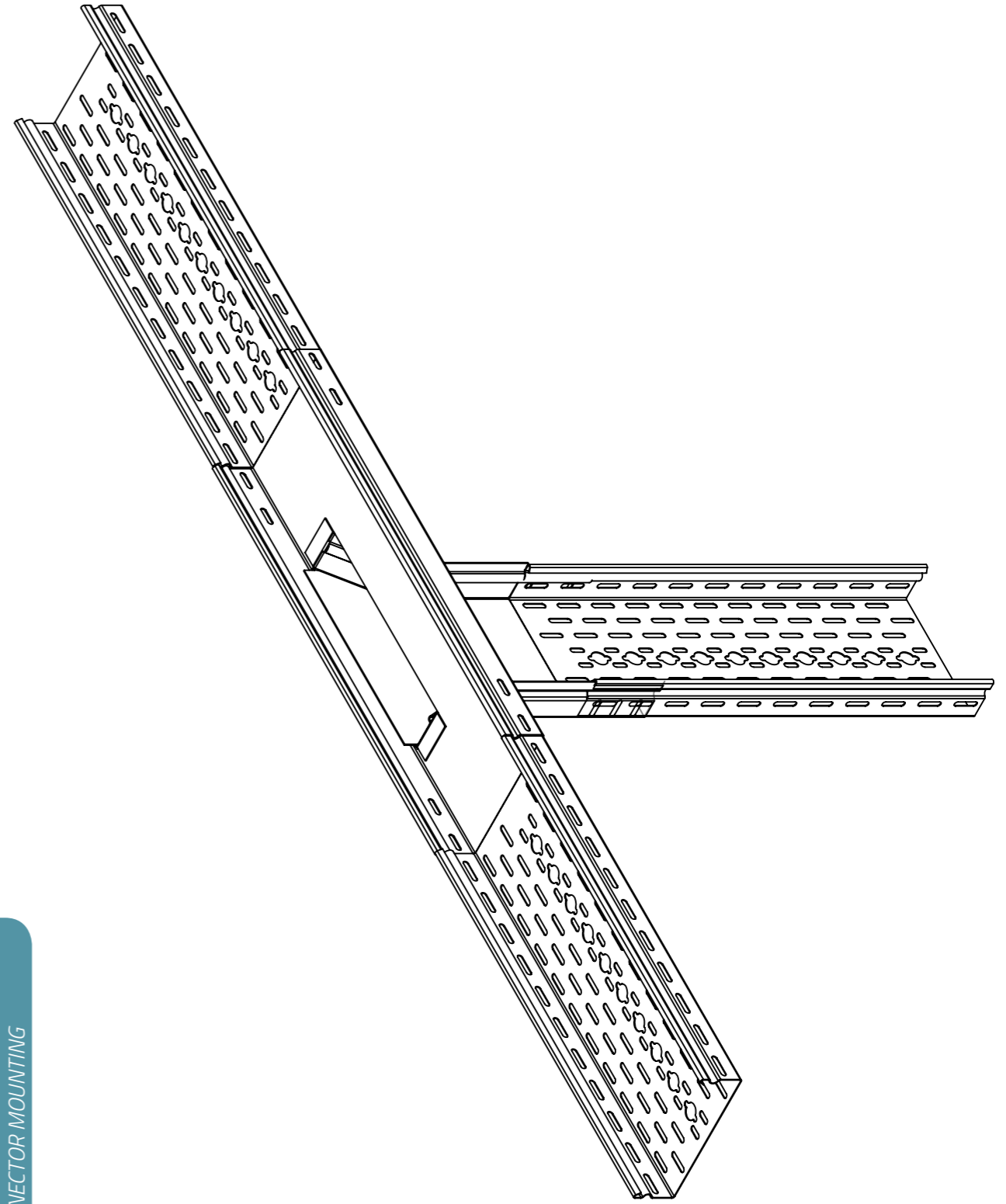
Sipariş Kodu Order Code	W Genişlik Width (mm)	h Yükseklik Height (mm)	t Kalınlık Thickness (mm)	Ağırlık Weight (kg/ad)
KRC100GDTK3010	100	30	1	1,089
KRC150GDTK3010	150	30	1	1,485
KRC200GDTK3010	200	30	1	1,929
KRC250GDTK3010	250	30	1	2,412
KRC300GDTK3010	300	30	1	2,934
KRC400GDTK3010	400	30	1	4,095
KRC500GDTK3010	500	30	1	5,414
KRC600GDTK3010	600	30	1	6,890



İç/Dış Bükme dönüş kapağı, dönüşün üstüne takılarak kablo sisteminin mekanik ve çevre koşullarına karşı korumasını sağlar.

Sipariş kodu detayları: KRC/Genişlik/GDK/Yükseklik/Kalınlık/Kaplama

Örnek sipariş kodu: KRC200GDK3010



DİKEY T BAĞLANTI MONTAJ
VERTICAL "T" CONNECTOR MOUNTING