

NORMAL HİZMET TİPİ KABLO KANALLARI & AKSESUARLARI

ÜRÜN BİLGİLERİ

Normal Hizmet Kablo Kanalları 40, 60 ve 100 mm kenar yüksekliğine sahip olup flanşlı, delikli/deliksiz kanallardır. Kanalın standart uzunluğu 3000 mm olup, genişliği 50 mm ile 600 mm arası değişmektedir. Normal Hizmet Kablo Kanalları ağır kablo yüklerinin orta ve uzun kirişler üzerinden desteklenmesini gerektiren uygulamalarda kullanılır.

ÖLÇÜLERİ

Genişlik: 50, 100, 150, 200, 250, 300, 400, 500, 600 mm
Yükseklik: 40, 60, 100 mm
Uzunluk: 3000 mm
Kalınlık: 1.0 ile 2.0 mm arası.

**özel boyutlar istek üzerine yapılır.*

KAPLAMALAR

STANDART KAPLAMALAR:

PG – Pregalvaniz çelik TS EN 10327 göre DX51D+Z100 kaplama olarak yapılır.
HDG – Sıcak daldırma galvanizleme üretim sonrası TS EN 1461 göre yapılır.

DIĞER KAPLAMALAR (talep üzerine yapılır):

SL – Paslanmaz çelik TS EN 10088 göre AISI 304 ve AISI 316.
PC–Elektrostatik toz boya ardından RAL renklerden spesifikasyonlu Toz boyalı kaplamalar çok sert ve dayanıklıdır, bu nedenle korozyona karşı nispeten yüksek koruma sağlar. Özel boya kaplama istek üzerine mevcuttur.

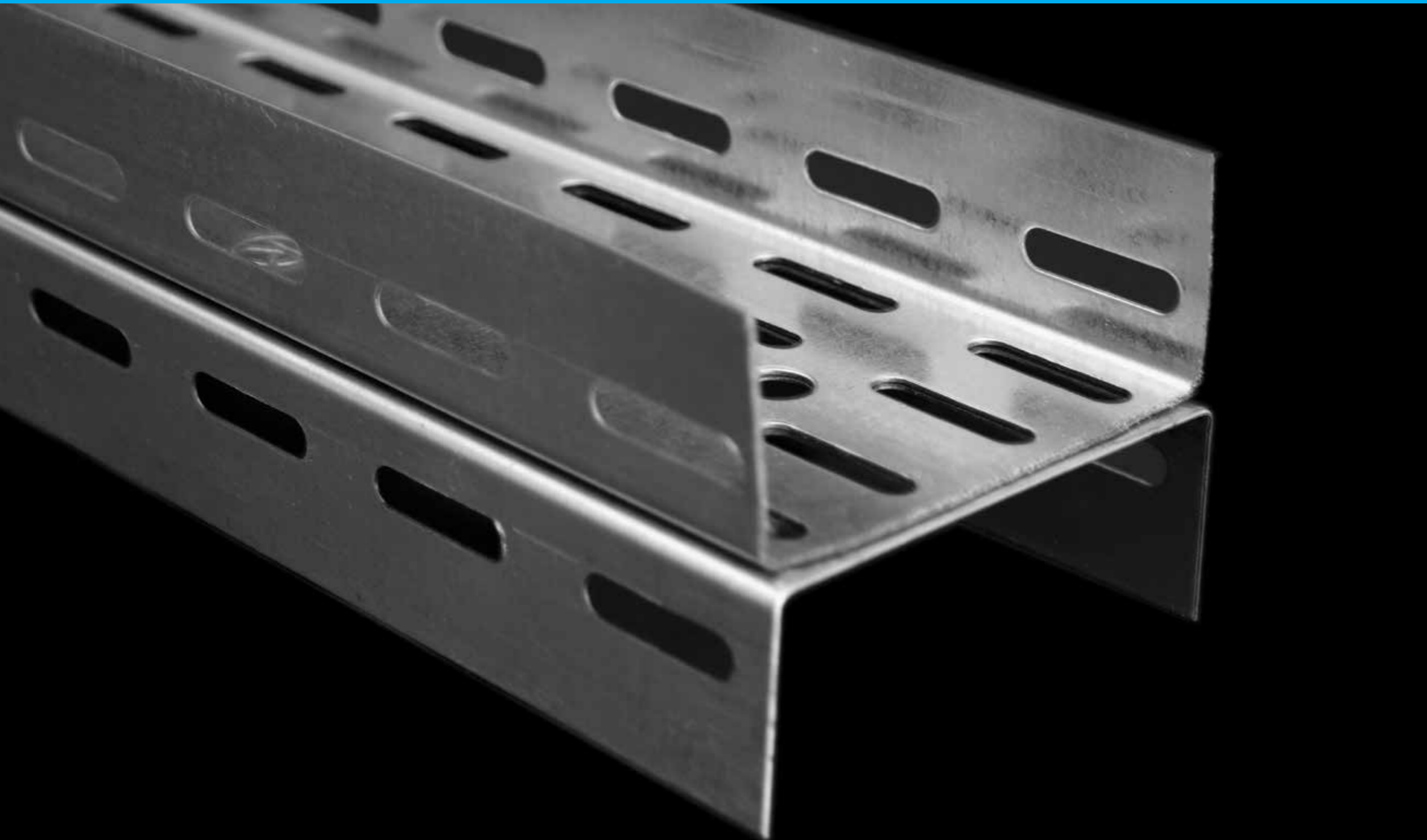
Daha fazla bilgi için, lütfen Satış Ekibimize danışın.

AKSESUARLAR

Kablo Kanalı
Kablo Kanal Kapağı
Ek Elemanı
Yatay Dönüş 90°
Redüksiyon
T-Dönüş

Dörtlü Dönüş
İç Bükey Dönüş
Dış Bükey Dönüş
Sonlandırma
Separatör

Tüm standart kablo kanalı için aksesuar ve kapaklar mevcuttur.



KABLO KANAL ÖZELLİKLERİ

A. Kablo Kanal Tasarımı

Kablo Kanal düz bölümleri, aksesuarları ve bağlantıları TS EN 61537 standartların tanımlandığı şekilde yapılmalıdır.

- Tüm aksesuarlar kaynaklama ile yapılır. Kablo Kanalları ağır hizmet dönüş flanşlı delikli/deliksiz olarak yapılır. Kanallar slot delikler içerir.
- Kablo kanalının içi düzgün yüzeye sahip olup, hasarı önler ve kolay kablo yerleştirmeyi sağlar.
- Kanal aksesuarları mümkün olduğunca kablo kanalı ile aynı malzemeden yapılmalıdır.
- Kablo Kanal Sistemleri aşağıdaki standartlara göre imal edilecektir: Pregalvaniz kaplama için TS EN 10327'ye göre; Sıcak Daldırma Galvaniz kaplamalı için TS EN 1461'e göre.

B. Kablo Kanal Boyutları

Standart Kablo Kanallarını 40, 60 ve 100 mm kenar yüksekliğine sahip olan, delikli/deliksiz kanal oluşturulmaktadır. Kanalın standart uzunluğu 3000 mm olup, genişliği 50 ile 600 mm arası değişmektedir.

Genişlik: 50, 100, 150, 200, 250, 300, 400, 500, 600 mm

Yükseklik: 40, 60, 100 mm

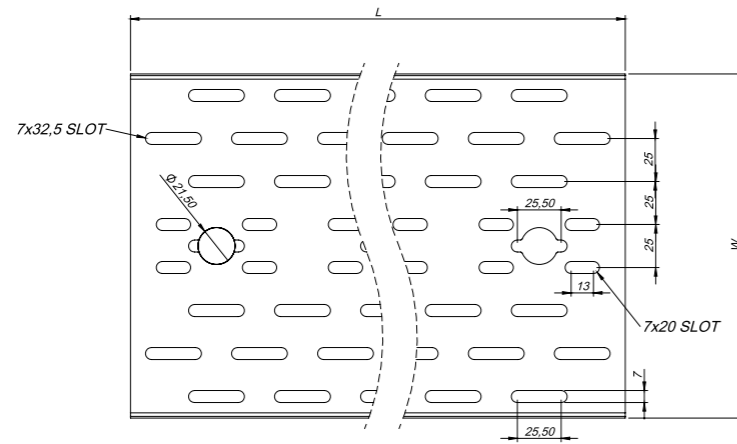
Uzunluk: 3000 mm

Kalınlık: 1.0 ile 2.0 mm arası.

Özel boyutlar istek üzerine yapılır. Tüm Standart Kablo Kanalları için aksesuar ve kapaklar mevcuttur.

C. Perforasyon Detayları

Standart kablo kanalı çok yönlü kullanımı sağlayan delik model düzenlemesine sahiptir. Kalıpların perforasyon ayrıntıları aşağıdaki şemada verilmiştir.



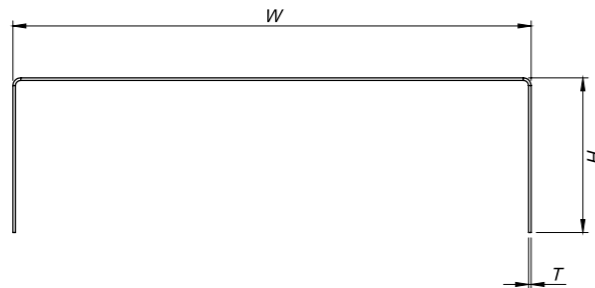
D. Yükseklik

KIRAC METAL'in ürettiği kablo kanallarının yan yüksekliği üç tipte mevcuttur: 40, 60 ve 100 mm. Diğer yan yükseklikleri isteğe tabidir.

Daha fazla bilgi için, lütfen Satış Ekibimize danışın.

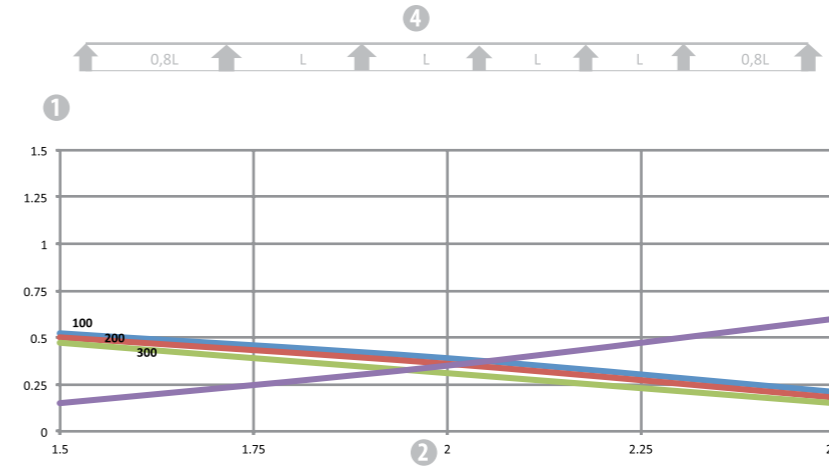
E. Kesitler

Standart Kablo Kanalı H: 40 mm, 60 mm, 100 mm

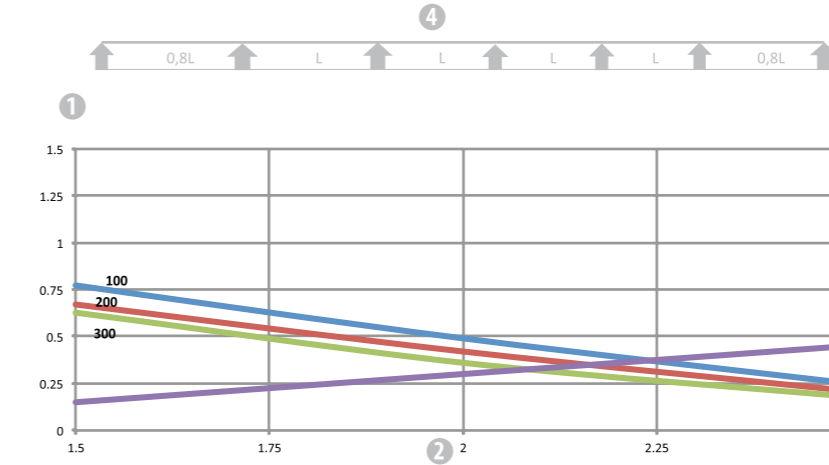


F. Yükleme Kapasitesi

Kablo Kanal TS EN 61537'ye göre belirlenen yüklere uygun olmalıdır.



W Genişlik (mm)	h Yükseklik Height (mm)	t Kalınlık Thickness (mm)	Taşıma Kapasitesi Loading Capacity		
			1,5 m kN/m	2 m kN/m	2,5 m kN/m
100	40	1	0,52	0,39	0,21
200	40	1	0,50	0,36	0,18
300	40	1	0,47	0,31	0,15



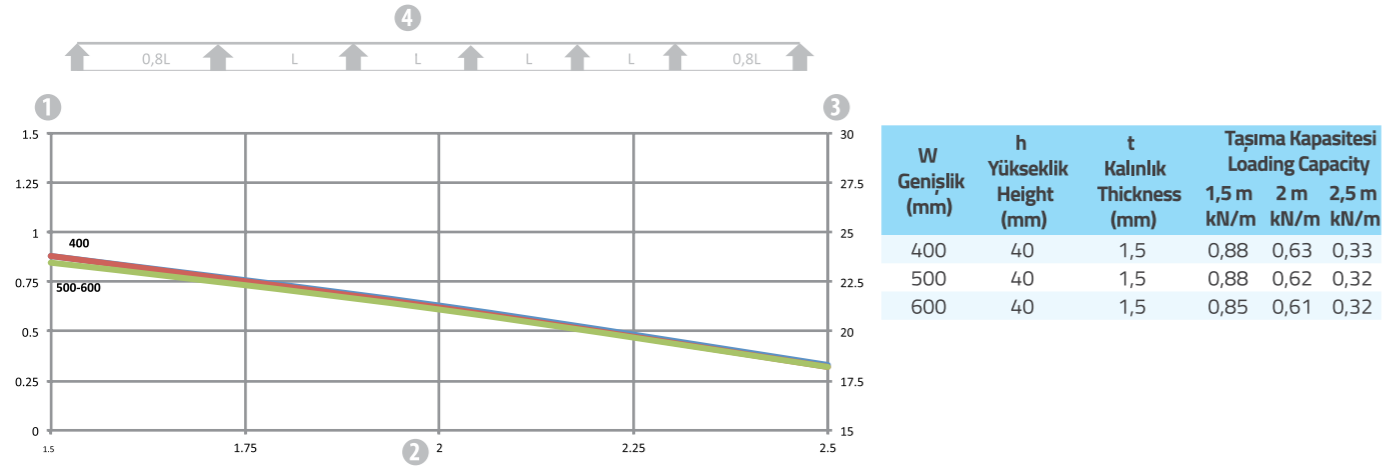
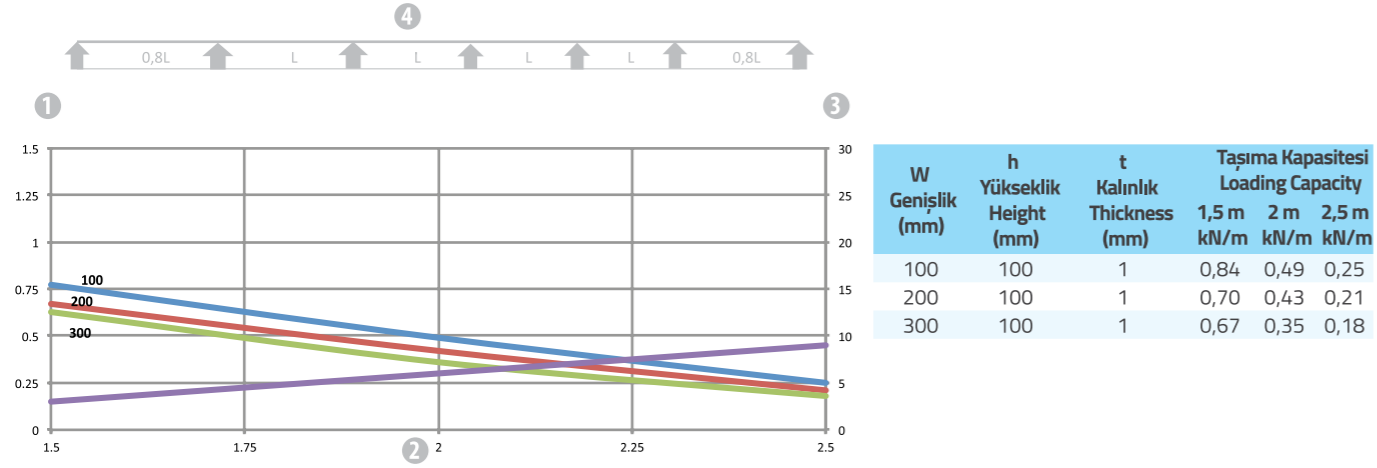
W Genişlik (mm)	h Yükseklik Height (mm)	t Kalınlık Thickness (mm)	Taşıma Kapasitesi Loading Capacity		
			1,5 m kN/m	2 m kN/m	2,5 m kN/m
100	60	1	0,77	0,49	0,25
200	60	1	0,67	0,42	0,21
300	60	1	0,63	0,36	0,18

- 1 İnsan taşıma yükü hariç olmak üzere kN olarak müsaade edilen kablo kanalı/merdiven yükü
 - 2 Destekler arası mesafe (m)
 - 3 Müsaade edilen kN/m'de taşıyıcı profilde meydana gelen bükülmenin mm olarak karşılığı
 - 4 Yük şeması
- mm olarak kablo kanalı genişliği
— Destek genişliğine göre bükülme çizgisi

Not: Tüm yükler kilogram kuvvet / metre olarak belirlenir.

F. Yükleme Kapasitesi

Kablo Kanal TS EN 61537'ye göre belirlenen yüklere uygun olmalıdır.

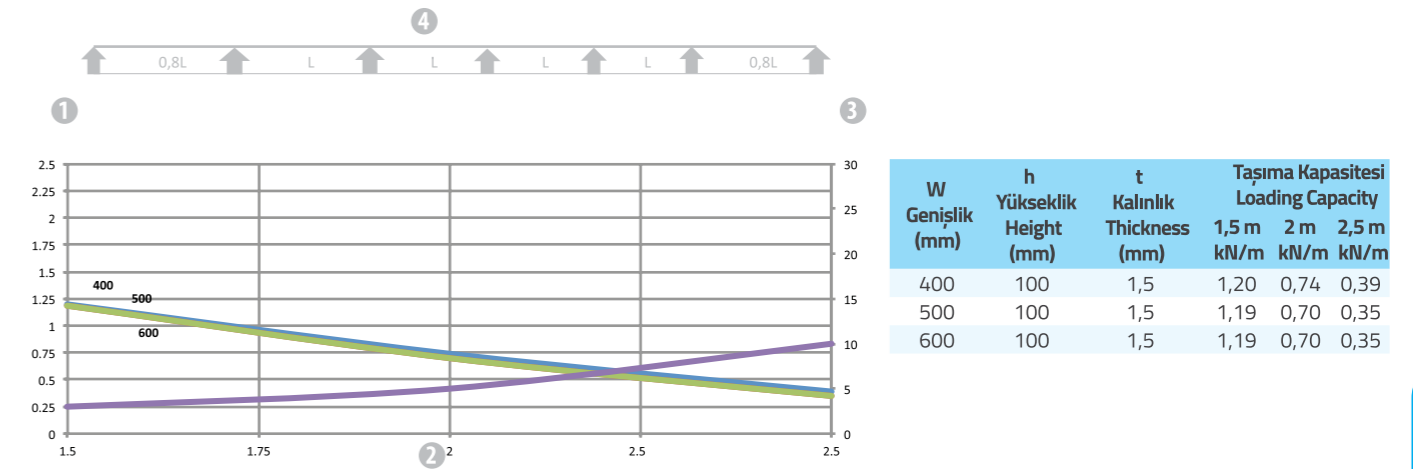
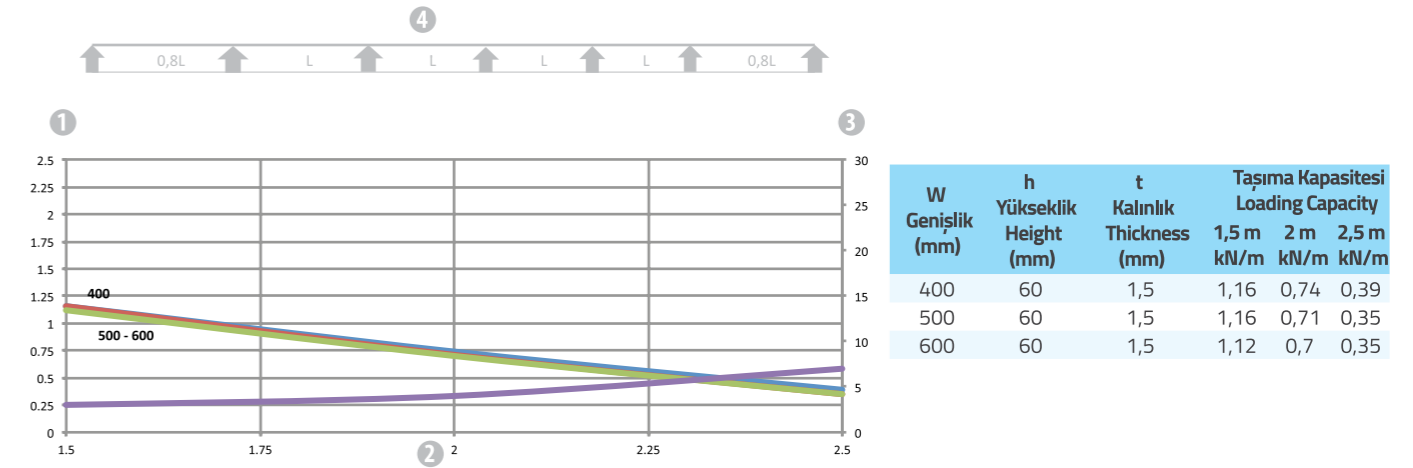


- ① İnsan taşıma yükü hariç olmak üzere kN olarak müsaade edilen kablo kanalı/merdiven yükü
 - ② Destekler arası mesafe (m)
 - ③ Müsaade edilen kN/m'de taşıyıcı profilde meydana gelen bükülmenin mm olarak karşılığı
 - ④ Yük şeması
- mm olarak kablo kanalı genişliği
— Destek genişliğine göre bükülme çizgisi

Not: Tüm yükler kilogram kuvvet / metre olarak belirlenir.

F. Yükleme Kapasitesi

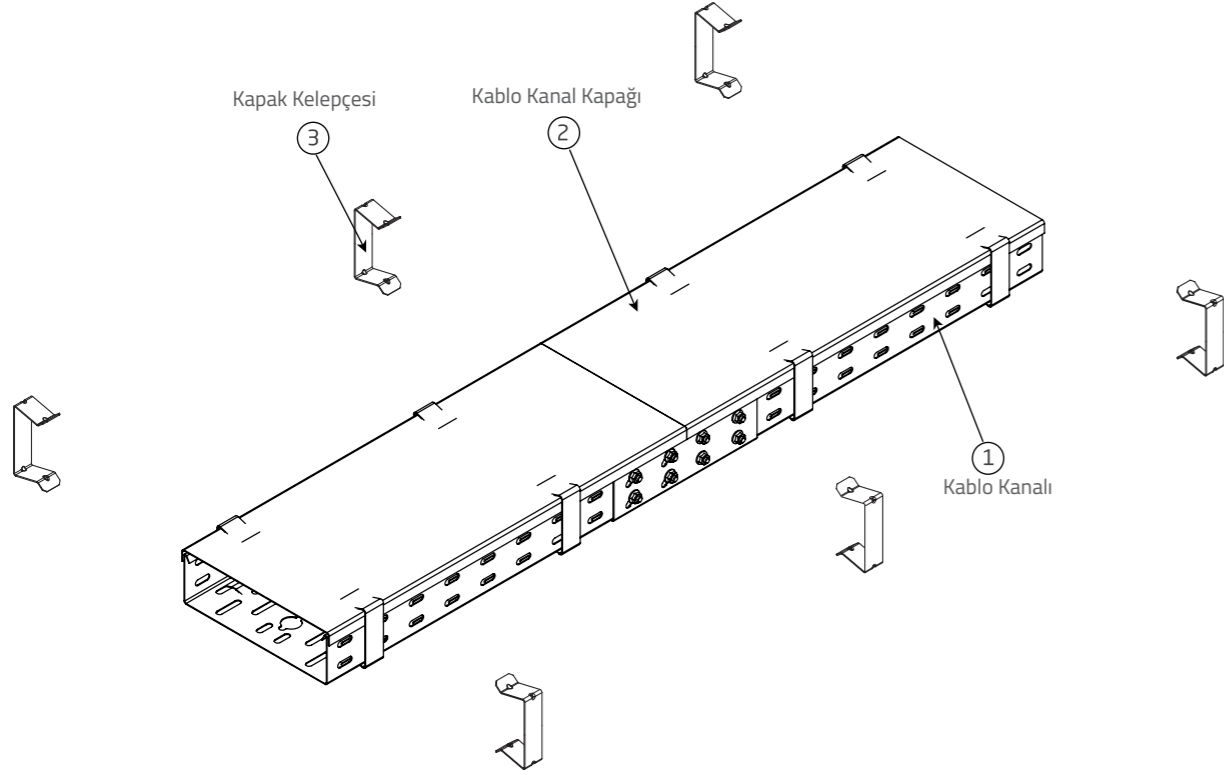
Kablo Kanal TS EN 61537'ye göre belirlenen yüklere uygun olmalıdır.



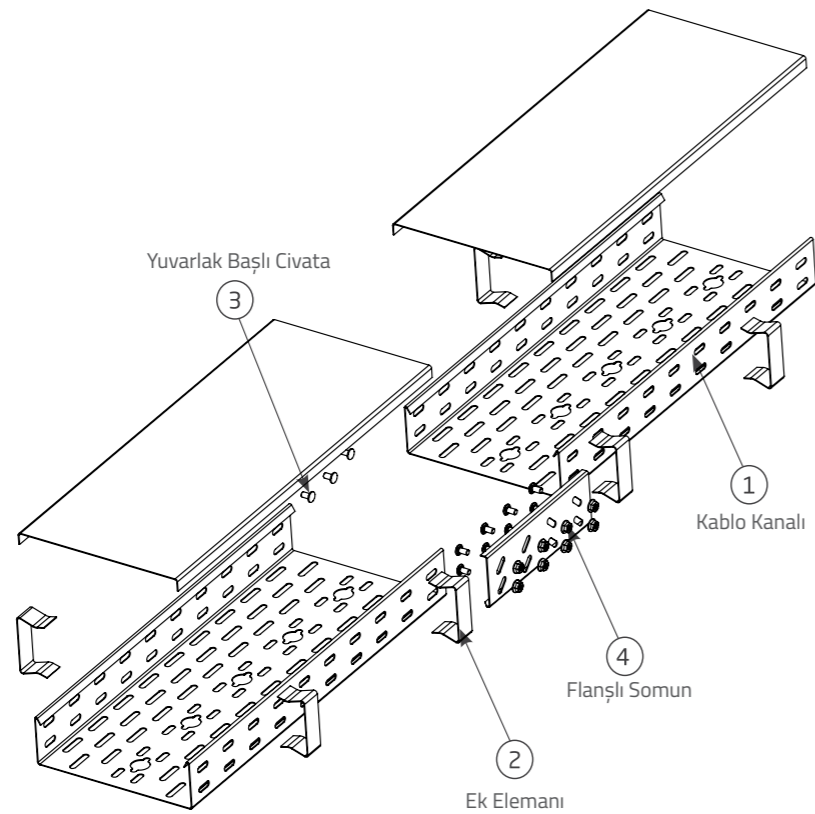
- ① İnsan taşıma yükü hariç olmak üzere kN olarak müsaade edilen kablo kanalı/merdiven yükü
 - ② Destekler arası mesafe (m)
 - ③ Müsaade edilen kN/m'de taşıyıcı profilde meydana gelen bükülmenin mm olarak karşılığı
 - ④ Yük şeması
- mm olarak kablo kanalı genişliği
— Destek genişliğine göre bükülme çizgisi

Not: Tüm yükler kilogram kuvvet / metre olarak belirlenir.

Montaj Sistemine Genel Bakış 1



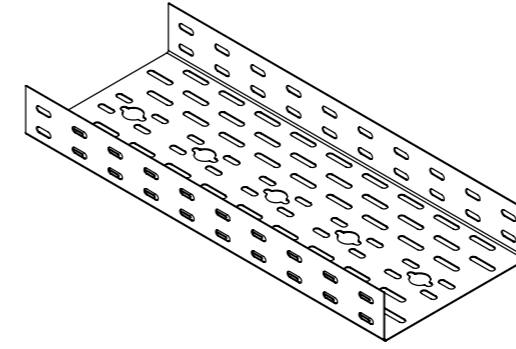
Montaj Sistemine Genel Bakış 2

STANDART DELİKLİ KABLO KANALLARI
STANDART CABLE TRAYS

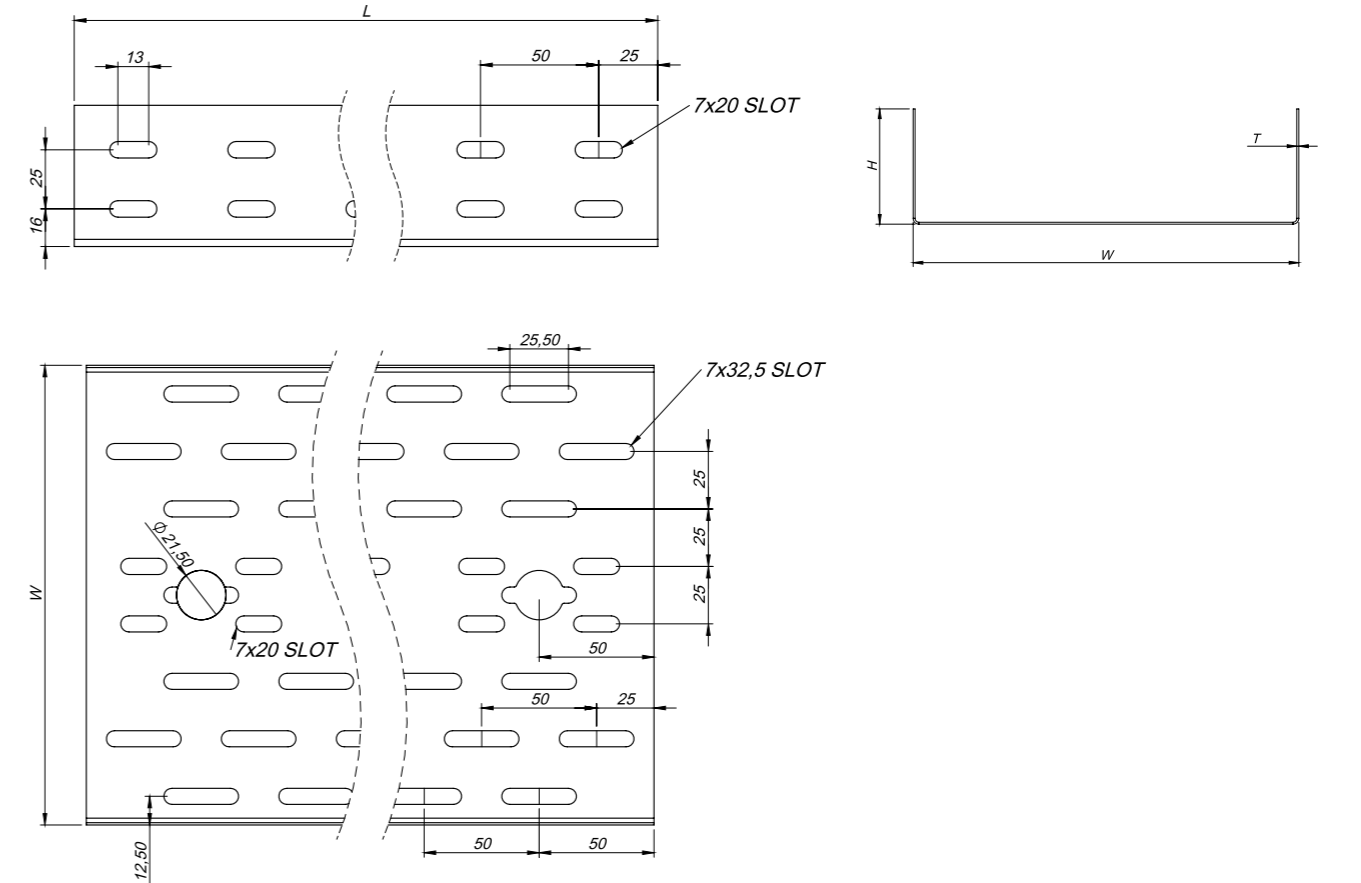
Her kablo kanalı için 2 adet ek elemanı KRC040NEK10 aynı olarak Her kablo kanalı için 2 adet ek elemanı KRC040NEK10 aynı olarak sipariş edilmelidir. M6x15 yuvarlak başlı civata ve M6 flaşlı somun kullanılmalıdır.

Sipariş kodu detayları: KRC/Genişlik/N/Yükseklik/Kalınlık/ Kaplama
Örnek sipariş kodu: KRC200N4010 edilmelidir. M6x15 yuvarlak başlı civata ve M6 flaşlı somun kullanılmalıdır.

Sipariş kodu detayları: KRC/Genişlik/N/Yükseklik/Kalınlık/ Kaplama
Örnek sipariş kodu: KRC200N4010



Sipariş Kodu Order Code	W Genişlik Width (mm)	h Yükseklik Height (mm)	t Kalınlık Thickness (mm)	l Uzunluk Length (mm)	Ağırlık Weight (kg/m)
KRC050N4010	50	40	1	3000	0,867
KRC100N4010	100	40	1	3000	1,196
KRC150N4010	150	40	1	3000	1,683
KRC200N4010	200	40	1	3000	1,848
KRC250N4015	250	40	1,5	3000	3,262
KRC300N4015	300	40	1,5	3000	4,751
KRC400N4015	400	40	1,5	3000	5,729
KRC500N4020	500	40	2	3000	8,611
KRC600N4020	600	40	2	3000	9,914
KRC050N6010	50	60	1	3000	1,141
KRC100N6010	100	60	1	3000	1,471
KRC150N6010	150	60	1	3000	1,967
KRC200N6010	200	60	1	3000	2,122
KRC250N6015	250	60	1,5	3000	3,673
KRC300N6015	300	60	1,5	3000	4,162
KRC400N6015	400	60	1,5	3000	5,140
KRC500N6020	500	60	2	3000	8,159
KRC600N6020	600	60	2	3000	9,462
KRC100N10010	100	100	1	3000	2,059
KRC150N10010	150	100	1	3000	2,546
KRC200N10012	200	100	1,2	3000	3,254
KRC250N10015	250	100	1,5	3000	4,556
KRC300N10015	300	100	1,5	3000	5,046
KRC400N10015	400	100	1,5	3000	6,023
KRC500N10020	500	100	2	3000	9,336
KRC600N10020	600	100	2	3000	10,639

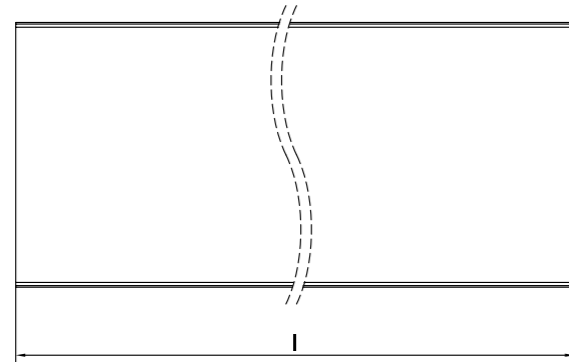
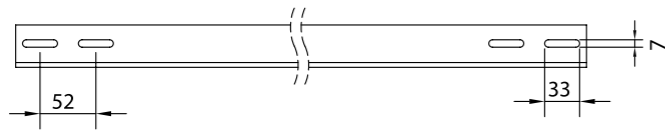
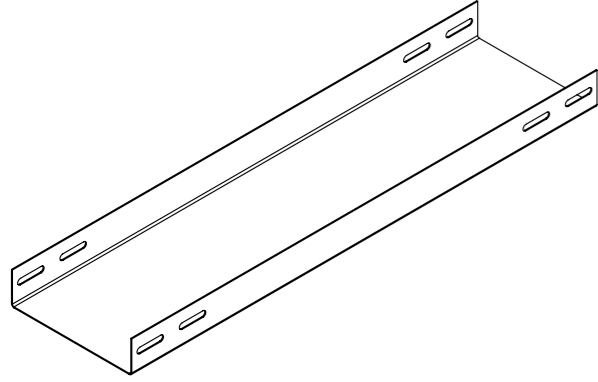


STANDART DELİKSİZ KABLO KANALLARI
STANDART CABLE TRAYS WITHOUT HOLES

Her kablo kanalı için 2 adet ek elemanı KRC40NEK10 ayrı olarak sipariş edilmelidir. M6x15 yuvarlak başlı civata ve M6 flanşlı somun kullanılmalıdır.

Sipariş kodu detayları: KRC/Genişlik/N/Yükseklik/Kalınlık/ Kaplama
Örnek sipariş kodu: KRC200N4010K

Sipariş Kodu Order Code	W Genişlik Width (mm)	h Yükseklik Height (mm)	t Kalınlık Thickness (mm)	L Uzunluk Length (mm)	Ağırlık Weight (kg/m)
KRC050N4010K	50	40	1	3000	0,981
KRC100N4010K	100	40	1	3000	1,374
KRC150N4010K	150	40	1	3000	1,756
KRC200N4010K	200	40	1	3000	2,160
KRC250N4015K	250	40	1.5	3000	3,827
KRC300N4015K	300	40	1.5	3000	4,416
KRC400N4015K	400	40	1.5	3000	5,593
KRC500N4020K	500	40	2	3000	9,028
KRC600N4020K	600	40	2	3000	10,598
KRC050N6010K	50	60	1	3000	1,295
KRC100N6010K	100	60	1	3000	1,688
KRC150N6010K	150	60	1	3000	2,080
KRC200N6010K	200	60	1	3000	2,473
KRC250N6015K	250	60	1.5	3000	4,298
KRC300N6015K	300	60	1.5	3000	4,887
KRC400N6015K	400	60	1.5	3000	6,064
KRC500N6020K	500	60	2	3000	9,656
KRC600N6020K	600	60	2	3000	11,226
KRC100N10010K	100	100	1	3000	2,316
KRC150N10010K	150	100	1	3000	2,708
KRC200N10012K	200	100	1.2	3000	3,721
KRC250N10015K	250	100	1.5	3000	5,240
KRC300N10015K	300	100	1.5	3000	5,829
KRC400N10015K	400	100	1.5	3000	7,006
KRC500N10020K	500	100	2	3000	10,912
KRC600N10020K	600	100	2	3000	12,482



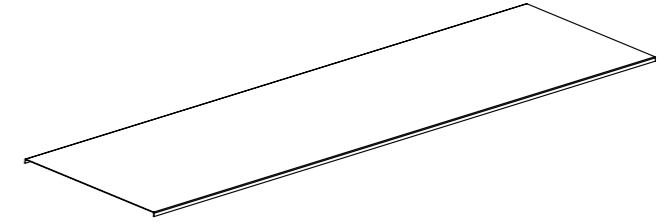
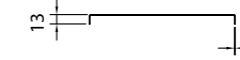
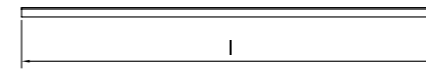
STANDART DELİKLİ KABLO KANALLARI
STANDART CABLE TRAYS

Her kablo kanalı için 2 adet ek elemanı KRC040NEK10 ayrı olarak Her kablo kanalı için 2 adet ek elemanı KRC040NEK10 ayrı olarak sipariş edilmelidir. M6x15 yuvarlak başlı civata ve M6 flanşlı somun kullanılmalıdır.

Sipariş kodu detayları: KRC/Genişlik/N/Yükseklik/Kalınlık/ Kaplama
Örnek sipariş kodu: KRC200N4010 edilmelidir. M6x15 yuvarlak başlı civata ve M6 flanşlı somun kullanılmalıdır.

Sipariş kodu detayları: KRC/Genişlik/N/Yükseklik/Kalınlık/ Kaplama
Örnek sipariş kodu: KRC200N4010

Sipariş Kodu Order Code	W Genişlik Width (mm)	h Yükseklik Height (mm)	t Kalınlık Thickness (mm)	L Uzunluk Length (mm)	Ağırlık Weight (kg/m)
KRC050NKK1310	50	13	1	3000	0,589
KRC100NKK1310	100	13	1	3000	0,981
KRC150NKK1310	150	13	1	3000	1,374
KRC200NKK1310	200	13	1	3000	1,766
KRC250NKK1310	250	13	1	3000	2,158
KRC300NKK1315	300	13	1.5	3000	3,827
KRC400NKK1315	400	13	1.5	3000	5,004
KRC500NKK1315	500	13	1.5	3000	6,182
KRC600NKK1315	600	13	1.5	3000	7,359

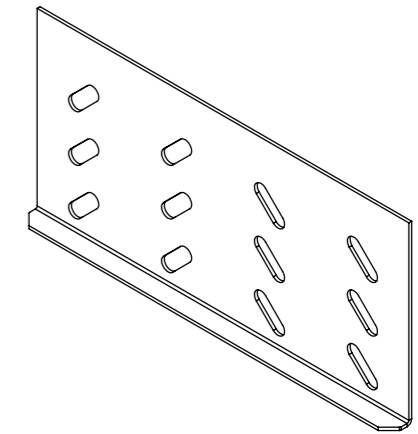
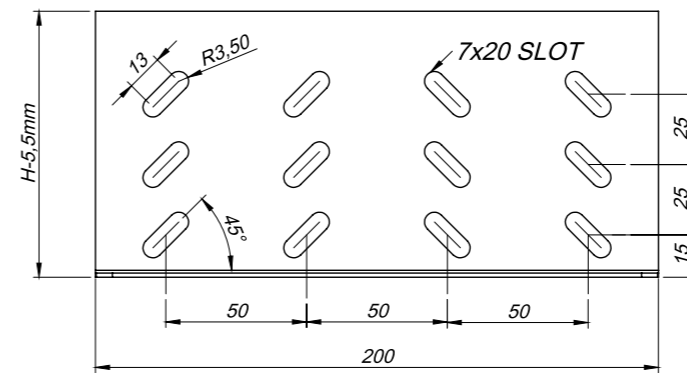


EK ELEMANI
CONNECTOR PART

Ek Elemanları, dönüş aksesuarları ile kanalı veya kanalı ile kanalı bağlamak için kullanılır. Tüm kablo kanalların ek elemanları ayrı ve tüm gerekli bağlantı elemanları (M6x15 yuvarlak başlı civata ve M6 flanşlı somun) ile tamamlanmış olarak verilir.

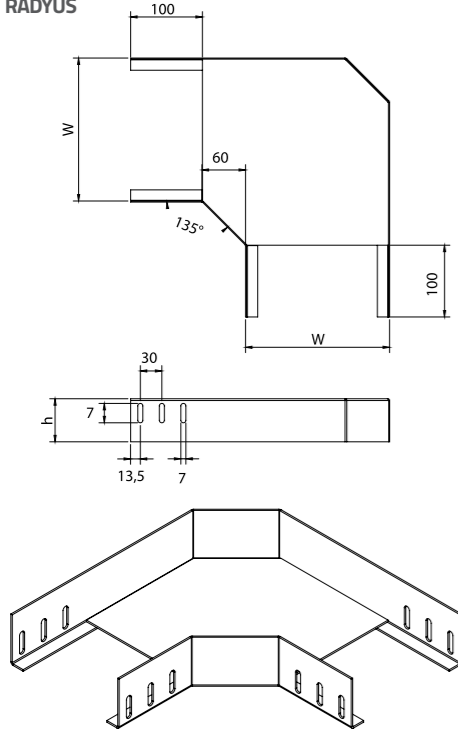
Sipariş kodu detayları: KRC/ Yükseklik/ NEK/ Kalınlık/ Kaplama
Örnek sipariş kodu: KRC040NEK10

Sipariş Kodu Order Code	W Genişlik Width (mm)	h Yükseklik Height (mm)	t Kalınlık Thickness (mm)	Ağırlık Weight (kg/ad)
KRC040NEK10	200	40	1.5	0,141
KRC060NEK10	200	60	1.5	0,188
KRC100NEK10	200	100	1.5	0,283



YATAY DÖNÜŞLER
HORIZONTAL BENDS

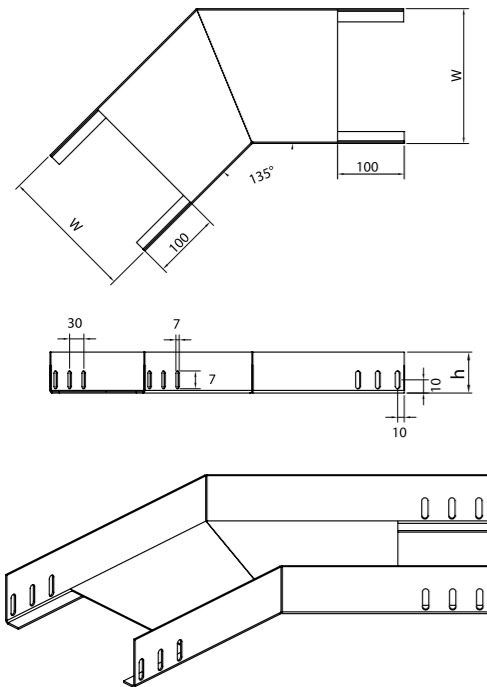
■ 90° RADYÜS



Sipariş Kodu Order Code	W Genişlik Width (mm)	h Yükseklik Height (mm)	t Kalınlık Thickness (mm)	Ağırlık Weight (kg/ad)
KRC050NKD4015	50	40	1.5	0.576
KRC100NKD4015	100	40	1.5	0.800
KRC150NKD4015	150	40	1.5	1.083
KRC200NKD4015	200	40	1.5	1.424
KRC250NKD4015	250	40	1.5	1.825
KRC300NKD4020	300	40	2	3.045
KRC400NKD4020	400	40	2	4.505
KRC500NKD4020	500	40	2	6.279
KRC600NKD4020	600	40	2	8.367
<hr/>				
KRC050NKD6015	50	60	1.5	0.734
KRC100NKD6015	100	60	1.5	0.981
KRC150NKD6015	150	60	1.5	1.288
KRC200NKD6015	200	60	1.5	1.653
KRC250NKD6015	250	60	1.5	2.077
KRC300NKD6020	300	60	2	3.412
KRC400NKD6020	400	60	2	4.935
KRC500NKD6020	500	60	2	6.772
KRC600NKD6020	600	60	2	8.923
<hr/>				
KRC100NKD10015	100	100	1.5	1.344
KRC150NKD10015	150	100	1.5	1.697
KRC200NKD10015	200	100	1.5	2.109
KRC250NKD10015	250	100	1.5	2.580
KRC300NKD10020	300	100	2	4.147
KRC400NKD10020	400	100	2	5.796
KRC500NKD10020	500	100	2	7.758
KRC600NKD10020	600	100	2	10.035

STANDART DELİKSİZ KABLO KANALLARI
STANDART CABLE TRAYS WITHOUT HOLES

■ 135° RADYÜS

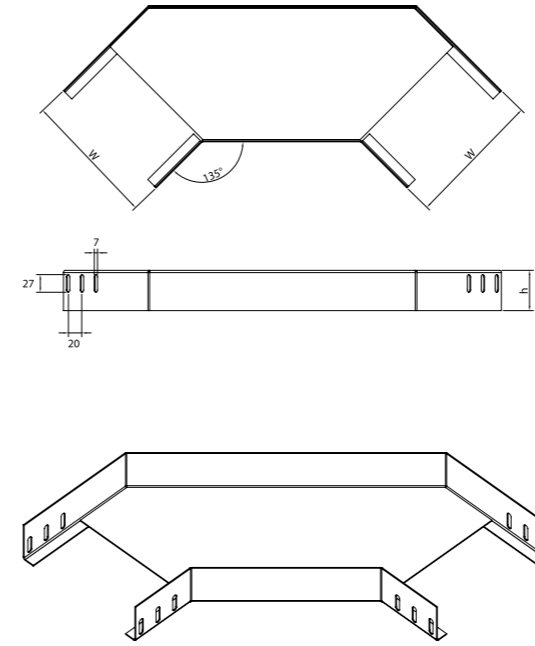


Sipariş Kodu Order Code	W Genişlik Width (mm)	h Yükseklik Height (mm)	t Kalınlık Thickness (mm)	Ağırlık Weight (kg/ad)
KRC050NKD4015R135	50	40	1.5	0,469
KRC100NKD4015R135	100	40	1.5	0,766
KRC150NKD4015R135	150	40	1.5	1,180
KRC200NKD4015R135	200	40	1.5	1,713
KRC250NKD4015R135	250	40	1.5	2,363
KRC300NKD4020R135	300	40	2	4,174
KRC400NKD4020R135	400	40	2	6,692
KRC500NKD4020R135	500	40	2	9,838
KRC600NKD4020R135	600	40	2	13,613
<hr/>				
KRC050NKD6015R135	50	60	1.5	0,612
KRC100NKD6015R135	100	60	1.5	0,947
KRC150NKD6015R135	150	60	1.5	1,399
KRC200NKD6015R135	200	60	1.5	1,969
KRC250NKD6015R135	250	60	1.5	2,656
KRC300NKD6020R135	300	60	2	4,616
KRC400NKD6020R135	400	60	2	7,235
KRC500NKD6020R135	500	60	2	10,481
KRC600NKD6020R135	600	60	2	14,356
<hr/>				
KRC100NKD10015R135	100	100	1.5	1,308
KRC150NKD10015R135	150	100	1.5	1,836
KRC200NKD10015R135	200	100	1.5	2,481
KRC250NKD10015R135	250	100	1.5	3,244
KRC300NKD10020R135	300	100	2	5,500
KRC400NKD10020R135	400	100	2	8,320
KRC500NKD10020R135	500	100	2	11,767
KRC600NKD10020R135	600	100	2	15,843

Yatay dönüşler, kanal sistemini sağ veya sol tarafa yatay düzlemde 90° çevirmek için kullanılır. Genişliği 50 mm ile 600 mm arasında değişir.
Montaj: Yatay dönüş ile normal hizmet kablo kanalı montajı için M6x15 yuvarlak başlı civata ve M6 flanşlı somun kullanılmalıdır.
Sipariş kodu detayları: KRC/Genişlik/NKD/Yükseklik/Kalınlık/ Kaplama
Örnek sipariş kodu: KRC200NKD4015R135

STANDART DELİKLİ KABLO KANALLARI
STANDART CABLE TRAYS

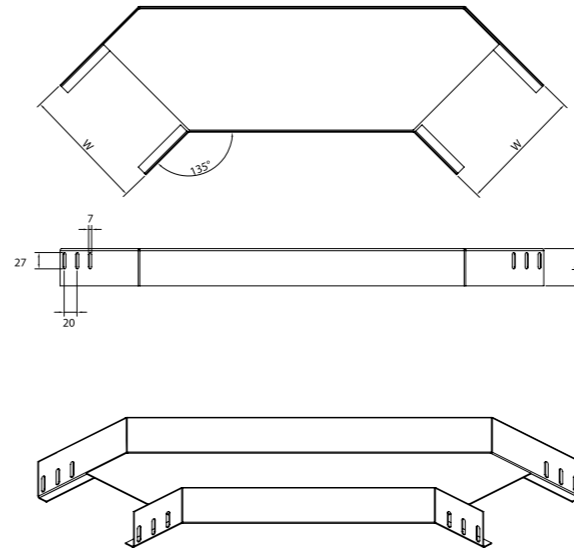
■ 300° RADYÜS



Sipariş Kodu Order Code	W Genişlik Width (mm)	h Yükseklik Height (mm)	t Kalınlık Thickness (mm)	Ağırlık Weight (kg/ad)
KRC050NKD4015R300	50	40	1.5	0,804
KRC100NKD4015R300	100	40	1.5	1,121
KRC150NKD4015R300	150	40	1.5	1,520
KRC200NKD4015R300	200	40	1.5	2,002
KRC250NKD4015R300	250	40	1.5	2,566
KRC300NKD4020R300	300	40	2	4,283
KRC400NKD4020R300	400	40	2	6,337
KRC500NKD4020R300	500	40	2	8,830
KRC600NKD4020R300	600	40	2	11,762
<hr/>				
KRC050NKD6015R300	50	60	1.5	1,030
KRC100NKD6015R300	100	60	1.5	1,366
KRC150NKD6015R300	150	60	1.5	1,784
KRC200NKD6015R300	200	60	1.5	2,284
KRC250NKD6015R300	250	60	1.5	2,867
KRC300NKD6020R300	300	60	2	4,710
KRC400NKD6020R300	400	60	2	6,814
KRC500NKD6020R300	500	60	2	9,357
KRC600NKD6020R300	600	60	2	12,340
<hr/>				
KRC100NKD10015R300	100	100	1.5	1,856
KRC150NKD10015R300	150	100	1.5	2,311
KRC200NKD10015R300	200	100	1.5	2,850
KRC250NKD10015R300	250	100	1.5	3,470
KRC300NKD10020R300	300	100	2	5,564
KRC400NKD10020R300	400	100	2	7,768
KRC500NKD10020R300	500	100	2	10,412
KRC600NKD10020R300	600	100	2	13,496

EK ELEMANI
CONNECTOR PART

■ 450° RADYÜS

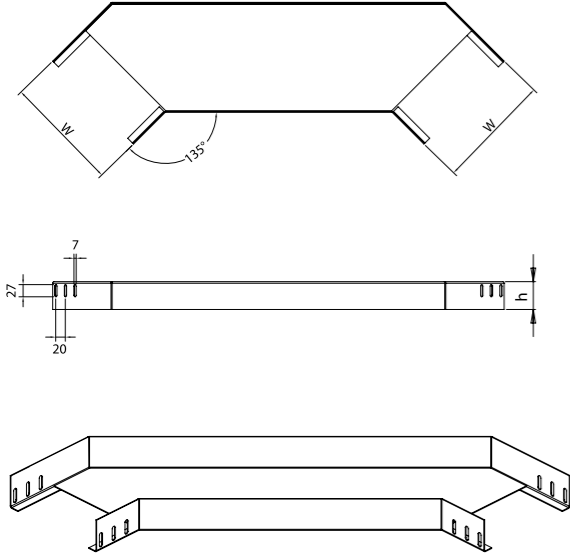


Sipariş Kodu Order Code	W Genişlik Width (mm)	h Yükseklik Height (mm)	t Kalınlık Thickness (mm)	Ağırlık Weight (kg/ad)
KRC050NKD4015R450	50	40	1.5	1,046
KRC100NKD4015R450	100	40	1.5	1,437
KRC150NKD4015R450	150	40	1.5	1,909
KRC200NKD4015R450	200	40	1.5	2,645
KRC250NKD4015R450	250	40	1.5	3,102
KRC300NKD4020R450	300	40	2	5,096
KRC400NKD4020R450	400	40	2	7,346
KRC500NKD4020R450	500	40	2	10,035
KRC600NKD4020R450	600	40	2	13,164
<hr/>				
KRC050NKD6015R450	50	60	1.5	1,334
KRC100NKD6015R450	100	60	1.5	1,743
KRC150NKD6015R450	150	60	1.5	2,234
KRC200NKD6015R450	200	60	1.5	2,808
KRC250NKD6015R450	250	60	1.5	3,465
KRC300NKD6020R450	300	60	2	5,605
KRC400NKD6020R450	400	60	2	7,905
KRC500NKD6020R450	500	60	2	10,645
KRC600NKD6020R450	600	60	2	13,824
<hr/>				
KRC100NKD10015R450	100	100	1.5	2,355
KRC150NKD10015R450	150	100	1.5	2,884
KRC200NKD10015R450	200	100	1.5	3,496
KRC250NKD10015R450	250	100	1.5	4,190
KRC300NKD10020R450	300	100	2	6,622
KRC400NKD10020R450	400	100	2	9,023
KRC500NKD10020R450	500	100	2	11,863
KRC600NKD10020R450	600	100	2	15,143

Yatay dönüşler, kanal sistemini sağ veya sol tarafa yatay düzlemde 90° çevirmek için kullanılır. Genişliği 50 mm ile 600 mm arasında değişir.
Montaj: Yatay dönüş ile normal hizmet kablo kanalı montajı için M6x15 yuvarlak başlı civata ve M6 flanşlı somun kullanılmalıdır.
Sipariş kodu detayları: KRC/Genişlik/NKD/Yükseklik/Kalınlık/ Kaplama
Örnek sipariş kodu: KRC200NKD4015R450

YATAY DÖNÜŞLER
HORIZONTAL BENDS

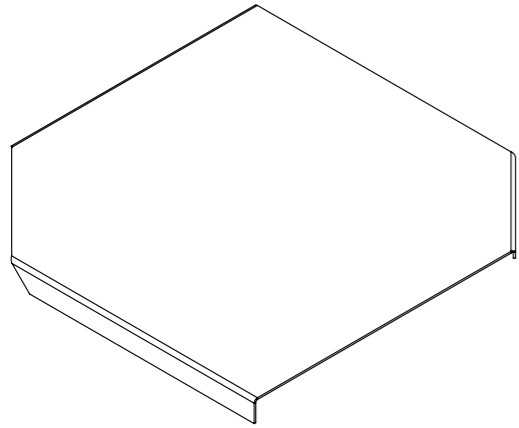
■ 600° RADYÜS



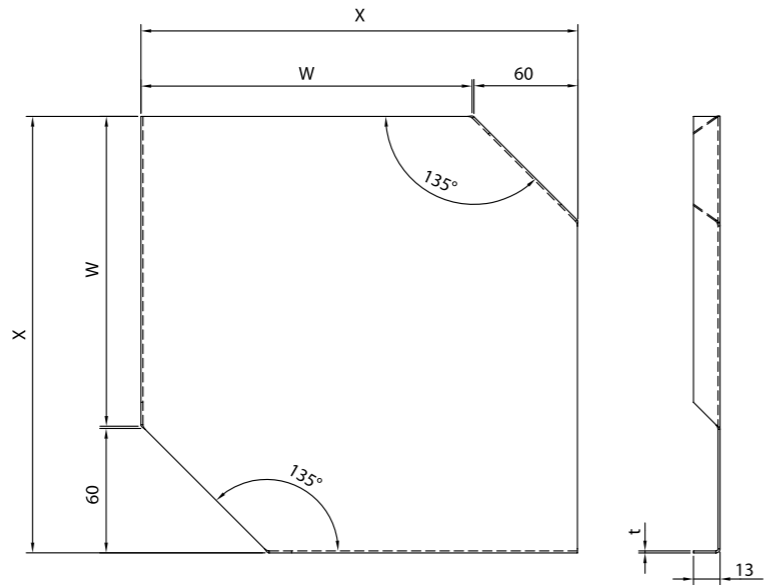
Sipariş Kodu Order Code	W Genişlik Width (mm)	h Yükseklik Height (mm)	t Kalınlık Thickness (mm)	Ağırlık Weight (kg/ad)
KRC050NKD4015R600	50	40	1.5	1,294
KRC100NKD4015R600	100	40	1.5	1,764
KRC150NKD4015R600	150	40	1.5	2,316
KRC200NKD4015R600	200	40	1.5	2,951
KRC250NKD4015R600	250	40	1.5	3,668
KRC300NKD4020R600	300	40	2	5,957
KRC400NKD4020R600	400	40	2	8,418
KRC500NKD4020R600	500	40	2	11,555
KRC600NKD4020R600	600	40	2	14,943
KRC050NKD6015R600	50	60	1.5	1,643
KRC100NKD6015R600	100	60	1.5	2,131
KRC150NKD6015R600	150	60	1.5	2,702
KRC200NKD6015R600	200	60	1.5	3,356
KRC250NKD6015R600	250	60	1.5	4,092
KRC300NKD6020R600	300	60	2	6,547
KRC400NKD6020R600	400	60	2	9,059
KRC500NKD6020R600	500	60	2	12,246
KRC600NKD6020R600	600	60	2	15,684
KRC100NKD10015R600	100	100	1.5	2,866
KRC150NKD10015R600	150	100	1.5	3,475
KRC200NKD10015R600	200	100	1.5	4,166
KRC250NKD10015R600	250	100	1.5	4,940
KRC300NKD10020R600	300	100	2	7,728
KRC400NKD10020R600	400	100	2	10,340
KRC500NKD10020R600	500	100	2	13,628
KRC600NKD10020R600	600	100	2	17,166

YATAY DÖNÜŞ KAPAKLARI
HORIZONTAL BEND COVERS

■ 90° RADYÜS



Sipariş Kodu Order Code	W Genişlik Width (mm)	h Yükseklik Height (mm)	t Kalınlık Thickness (mm)	Ağırlık Weight (kg/ad)
KRC050NKDK1310	50	13	1	0,123
KRC100NKDK1310	100	13	1	0,240
KRC150NKDK1310	150	13	1	0,397
KRC200NKDK1310	200	13	1	0,594
KRC250NKDK1310	250	13	1	0,829
KRC300NKDK1315	300	13	1.5	1,656
KRC400NKDK1315	400	13	1.5	2,657
KRC500NKDK1315	500	13	1.5	3,893
KRC600NKDK1315	600	13	1.5	5,365



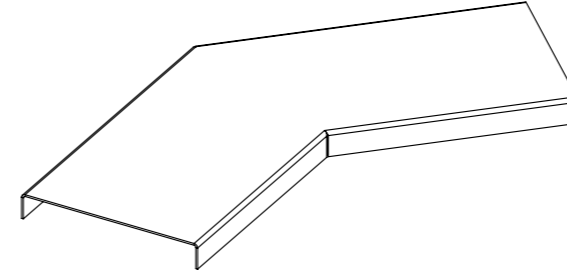
Yatay dönüş kapağı, dönüşün üstüne takılarak kablo sisteminin mekanik ve çevre koşullarına karşı korumasını sağlar. Kanal kelepçeleri 2-3 adet KRCKLP ile kablo kanalına sabitlenir.

Sipariş kodu detayları: KRC/Genişlik/NKDK/Yükseklik/Kalınlık/Kaplama

Örnek sipariş kodu: KRC200NKDK1310

YATAY DÖNÜŞ KAPAKLARI
HORIZONTAL BEND COVERS

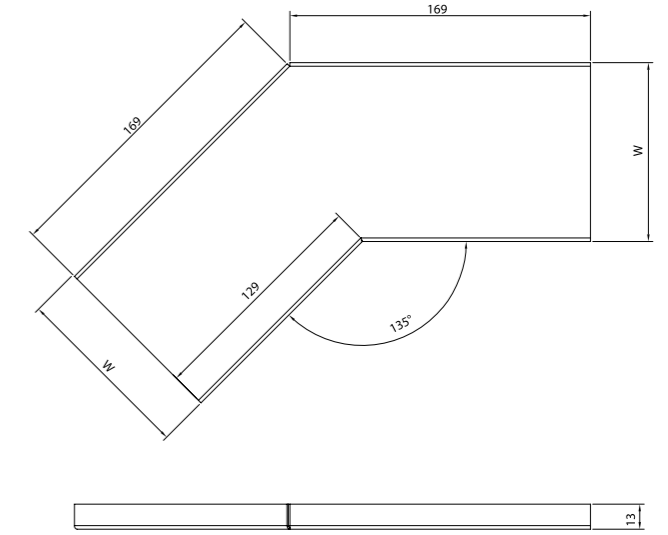
■ 135° RADYÜS



Yatay dönüş kapağı, dönüşün üstüne takılarak kablo sisteminin mekanik ve çevre koşullarına karşı korumasını sağlar. Kanal kelepçeleri 4 adet KRCKLP ile kablo kanalına sabitlenir.

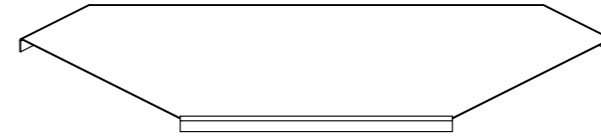
Sipariş kodu detayları: KRC/Genişlik/NKDK/Yükseklik/Kalınlık/Kaplama
Örnek sipariş kodu: KRC200NKDK1310R135

Sipariş Kodu Order Code	W Genişlik Width (mm)	h Yükseklik Height (mm)	t Kalınlık Thickness (mm)	Ağırlık Weight (kg/ad)
KRC050NKDK1310R135	50	13	1	0,075
KRC100NKDK1310R135	100	13	1	0,224
KRC150NKDK1310R135	150	13	1	0,451
KRC200NKDK1310R135	200	13	1	0,756
KRC250NKDK1310R135	250	13	1	1,140
KRC300NKDK1315R135	300	13	1.5	2,403
KRC400NKDK1315R135	400	13	1.5	4,144
KRC500NKDK1315R135	500	13	1.5	6,355
KRC600NKDK1315R135	600	13	1.5	9,037

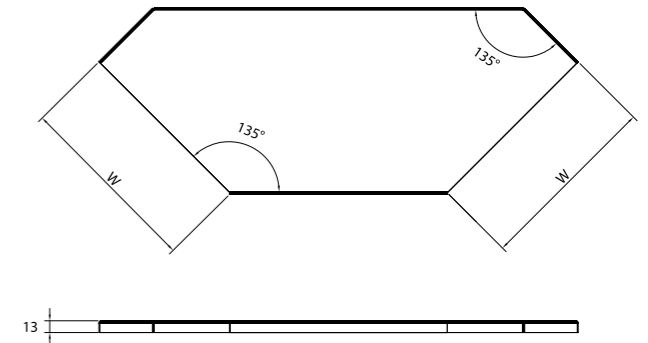


YATAY DÖNÜŞ KAPAKLARI
HORIZONTAL BEND COVERS

■ 300° RADYÜS



Sipariş Kodu Order Code	W Genişlik Width (mm)	h Yükseklik Height (mm)	t Kalınlık Thickness (mm)	Ağırlık Weight (kg/ad)
KRC050NKDK1310R300	50	13	1	0,197
KRC100NKDK1310R300	100	13	1	0,397
KRC150NKDK1310R300	150	13	1	0,653
KRC200NKDK1310R300	200	13	1	0,963
KRC250NKDK1310R300	250	13	1	1,328
KRC300NKDK1315R300	300	13	1.5	2,621
KRC400NKDK1315R300	400	13	1.5	4,129
KRC500NKDK1315R300	500	13	1.5	5,966
KRC600NKDK1315R300	600	13	1.5	8,132



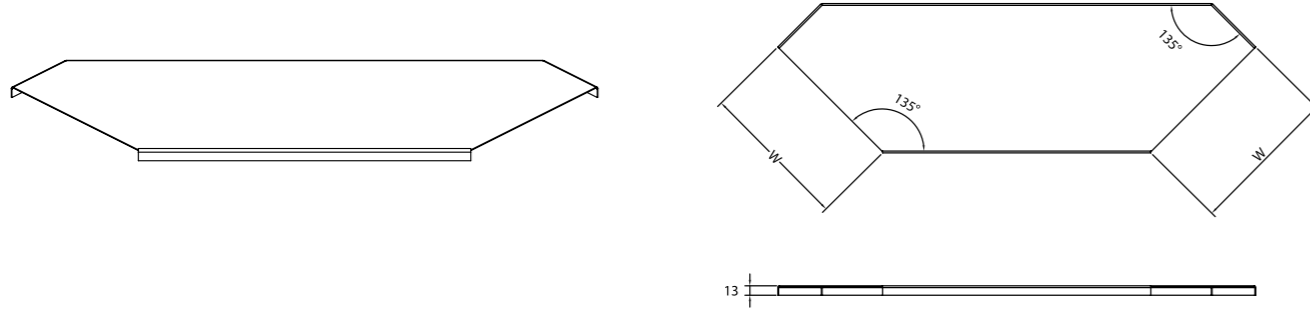
Yatay dönüş kapağı, dönüşün üstüne takılarak kablo sisteminin mekanik ve çevre koşullarına karşı korumasını sağlar. Kanal kelepçeleri 4 adet KRCKLP ile kablo kanalına sabitlenir.

Sipariş kodu detayları: KRC/Genişlik/NKDK/Yükseklik/Kalınlık/Kaplama
Örnek sipariş kodu: KRC200NKDK1310R300

YATAY DÖNÜŞ KAPAKLARI
HORIZONTAL BEND COVERS

■ 450° RADYÜS

Sipariş Kodu Order Code	W Genişlik Width (mm)	h Yükseklik Height (mm)	t Kalınlık Thickness (mm)	Ağırlık Weight (kg/ad)
KRC050NKDK1310R450	50	13	1	0,271
KRC100NKDK1310R450	100	13	1	0,520
KRC150NKDK1310R450	150	13	1	0,824
KRC200NKDK1310R450	200	13	1	1,183
KRC250NKDK1310R450	250	13	1	1,597
KRC300NKDK1315R450	300	13	1.5	3,100
KRC400NKDK1315R450	400	13	1.5	4,574
KRC500NKDK1315R450	500	13	1.5	6,738
KRC600NKDK1315R450	600	13	1.5	9,052



Yatay dönüş kapağı, dönüşün üstüne takılarak kablo sisteminin mekanik ve çevre koşullarına karşı korumasını sağlar. Kanal kelepçeleri 4 adet KRCKLP ile kablo kanalına sabitlenir.

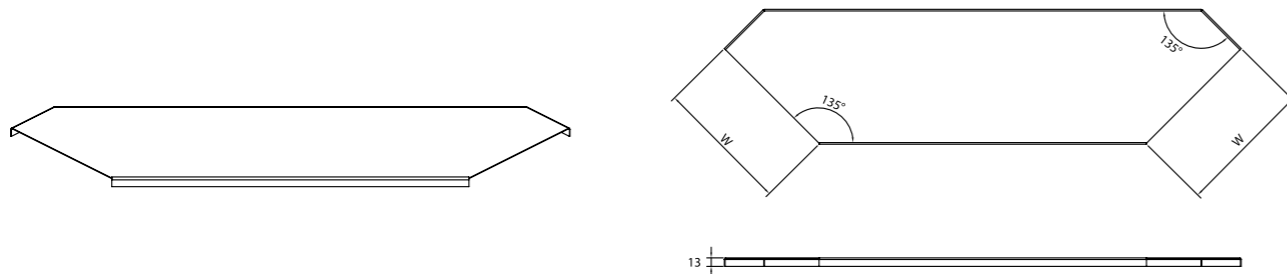
Sipariş kodu detayları: KRC/Genişlik/NKDK/Yükseklik/Kalınlık/Kaplama

Örnek sipariş kodu: KRC200NKDK1310R450

YATAY DÖNÜŞ KAPAKLARI
HORIZONTAL BEND COVERS

■ 600° RADYÜS

Sipariş Kodu Order Code	W Genişlik Width (mm)	h Yükseklik Height (mm)	t Kalınlık Thickness (mm)	Ağırlık Weight (kg/ad)
KRC050NKDK1310R600	50	13	1	0,350
KRC100NKDK1310R600	100	13	1	0,653
KRC150NKDK1310R600	150	13	1	1,010
KRC200NKDK1310R600	200	13	1	1,422
KRC250NKDK1310R600	250	13	1	1,889
KRC300NKDK1315R600	300	13	1.5	3,616
KRC400NKDK1315R600	400	13	1.5	5,430
KRC500NKDK1315R600	500	13	1.5	7,758
KRC600NKDK1315R600	600	13	1.5	10,266



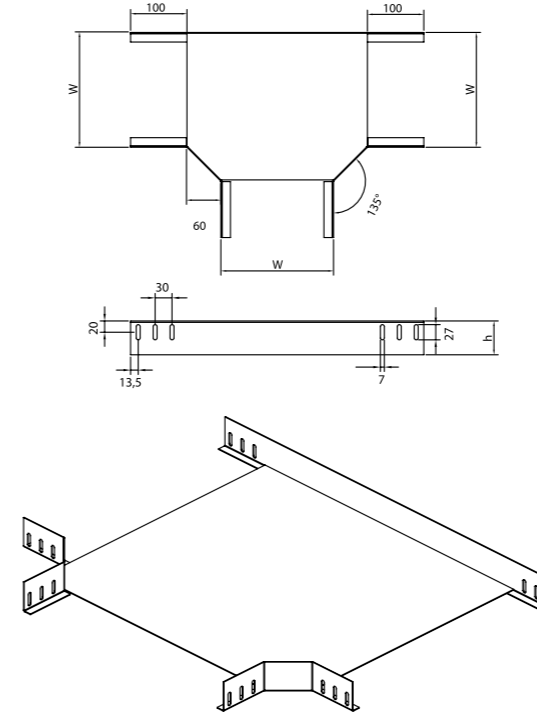
Yatay dönüş kapağı, dönüşün üstüne takılarak kablo sisteminin mekanik ve çevre koşullarına karşı korumasını sağlar. Kanal kelepçeleri 4 adet KRCKLP ile kablo kanalına sabitlenir.

Sipariş kodu detayları: KRC/Genişlik/NKDK/Yükseklik/Kalınlık/Kaplama

Örnek sipariş kodu: KRC200NKDK1310R600

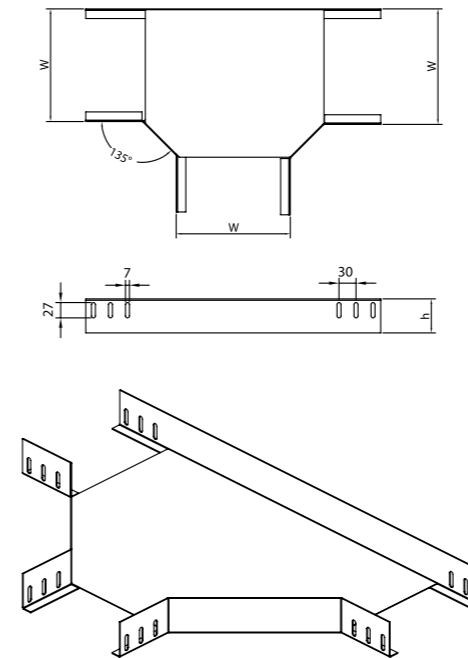
T DÖNÜŞLER
HORIZONTAL "T" BENDS

■ 90° RADYÜS



T DÖNÜŞLER
HORIZONTAL "T" BENDS

■ 300° RADYÜS



T-dönüşler, yatay düzlem üzerinde kanal sistemini T şeklinde ayrı yollara çevirmek için kullanılır. Genişliği 50 mm ile 600 mm arasında değişir.

Montaj: T-dönüş ile normal hizmet kablo kanalı montajı için M6x15 yuvarlak başlı civata ve M6 flanşlı somun kullanılmalıdır.

Sipariş kodu detayları: KRC/Genişlik/NTD/Yükseklik/Kalınlık/Kaplama

Örnek sipariş kodu: KRC200NTD4010R300

Sipariş Kodu Order Code	W Genişlik Width (mm)	h Yükseklik Height (mm)	t Kalınlık Thickness (mm)	Ağırlık Weight (kg/ad)
KRC050NTD4015	50	40	1.5	0,829
KRC100NTD4015	100	40	1.5	1,056
KRC150NTD4015	150	40	1.5	1,341
KRC200NTD4015	200	40	1.5	1,686
KRC250NTD4015	250	40	1.5	2,089
KRC300NTD4020	300	40	2	3,401
KRC400NTD4020	400	40	2	4,869
KRC500NTD4020	500	40	2	6,651
KRC600NTD4020	600	40	2	8,747

KRC050NTD6015	50	60	1.5	1,050
KRC100NTD6015	100	60	1.5	1,289
KRC150NTD6015	150	60	1.5	1,586
KRC200NTD6015	200	60	1.5	1,942
KRC250NTD6015	250	60	1.5	2,357
KRC300NTD6020	300	60	2	3,775
KRC400NTD6020	400	60	2	5,274
KRC500NTD6020	500	60	2	7,088
KRC600NTD6020	600	60	2	9,215

KRC100NTD10015	100	100	1.5	1,755
KRC150NTD10015	150	100	1.5	2,076
KRC200NTD10015	200	100	1.5	2,456
KRC250NTD10015	250	100	1.5	2,894
KRC300NTD10020	300	100	2	4,522
KRC400NTD10020	400	100	2	6,085
KRC500NTD10020	500	100	2	7,961
KRC600NTD10020	600	100	2	10,151

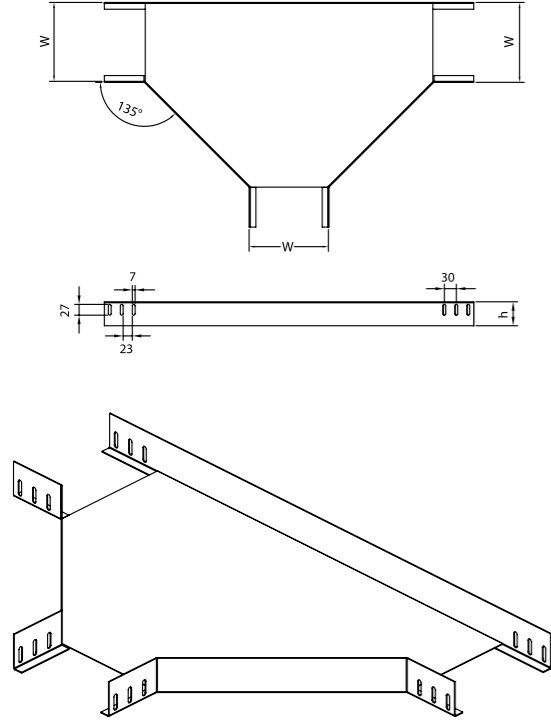
Sipariş Kodu Order Code	W Genişlik Width (mm)	h Yükseklik Height (mm)	t Kalınlık Thickness (mm)	Ağırlık Weight (kg/ad)
KRC050NTD4015R300	50	40	1.5	2,087
KRC100NTD4015R300	100	40	1.5	2,514
KRC150NTD4015R300	150	40	1.5	3,008
KRC200NTD4015R300	200	40	1.5	3,562
KRC250NTD4015R300	250	40	1.5	4,174
KRC300NTD4020R300	300	40	2	6,460
KRC400NTD4020R300	400	40	2	8,845
KRC500NTD4020R300	500	40	2	10,825
KRC600NTD4020R300	600	40	2	13,478

KRC050NTD6015R300	50	60	1.5	2,435
KRC100NTD6015R300	100	60	1.5	2,882
KRC150NTD6015R300	150	60	1.5	3,389
KRC200NTD6015R300	200	60	1.5	3,954
KRC250NTD6015R300	250	60	1.5	4,578
KRC300NTD6020R300	300	60	2	7,014
KRC400NTD6020R300	400	60	2	9,071
KRC500NTD6020R300	500	60	2	11,442
KRC600NTD6020R300	600	60	2	14,126

KRC100NTD10015R300	100	100	1.5	3,619
KRC150NTD10015R300	150	100	1.5	4,149
KRC200NTD10015R300	200	100	1.5	4,738
KRC250NTD10015R300	250	100	1.5	5,386
KRC300NTD10020R300	300	100	2	8,123
KRC400NTD10020R300	400	100	2	10,242
KRC500NTD10020R300	500	100	2	12,676
KRC600NTD10020R300	600	100	2	15,423

T DÖNÜŞLER
HORIZONTAL "T" BENDS

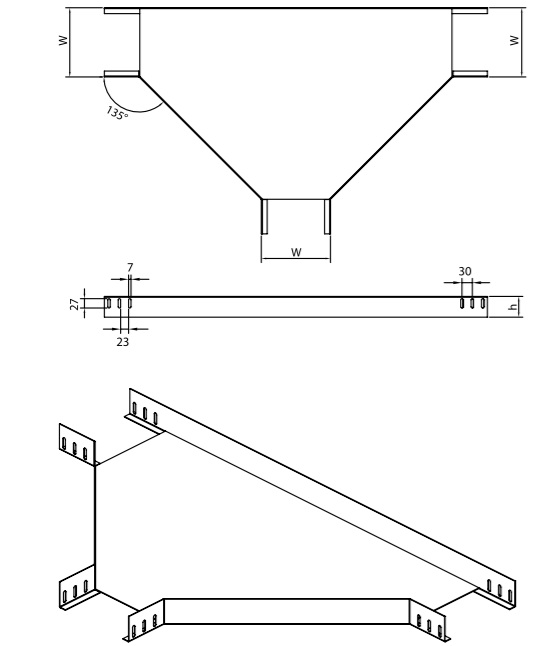
■ 450° RADYÜS



Sipariş Kodu Order Code	W Genişlik Width (mm)	h Yükseklik Height (mm)	t Kalınlık Thickness (mm)	Ağırlık Weight (kg/ad)
KRC050NTD4015R450	50	40	1.5	3,373
KRC100NTD4015R450	100	40	1.5	3,959
KRC150NTD4015R450	150	40	1.5	4,603
KRC200NTD4015R450	200	40	1.5	5,307
KRC250NTD4015R450	250	40	1.5	6,069
KRC300NTD4020R450	300	40	2	9,188
KRC400NTD4020R450	400	40	2	11,613
KRC500NTD4020R450	500	40	2	14,353
KRC600NTD4020R450	600	40	2	17,407
<hr/>				
KRC050NTD6015R450	50	60	1.5	3,824
KRC100NTD6015R450	100	60	1.5	4,422
KRC150NTD6015R450	150	60	1.5	5,078
KRC200NTD6015R450	200	60	1.5	5,793
KRC250NTD6015R450	250	60	1.5	6,568
KRC300NTD6020R450	300	60	2	9,867
KRC400NTD6020R450	400	60	2	12,325
KRC500NTD6020R450	500	60	2	15,096
KRC600NTD6020R450	600	60	2	18,181
<hr/>				
KRC100NTD10015R450	100	100	1.5	5,347
KRC150NTD10015R450	150	100	1.5	6,027
KRC200NTD10015R450	200	100	1.5	6,766
KRC250NTD10015R450	250	100	1.5	7,564
KRC300NTD10020R450	300	100	2	11,227
KRC400NTD10020R450	400	100	2	13,747
KRC500NTD10020R450	500	100	2	16,581
KRC600NTD10020R450	600	100	2	19,729

T DÖNÜŞLER
HORIZONTAL "T" BENDS

■ 600° RADYÜS



Sipariş Kodu Order Code	W Genişlik Width (mm)	h Yükseklik Height (mm)	t Kalınlık Thickness (mm)	Ağırlık Weight (kg/ad)
KRC050NTD4015R600	50	40	1.5	5,081
KRC100NTD4015R600	100	40	1.5	5,823
KRC150NTD4015R600	150	40	1.5	6,624
KRC200NTD4015R600	200	40	1.5	7,483
KRC250NTD4015R600	250	40	1.5	8,402
KRC300NTD4020R600	300	40	2	12,505
KRC400NTD4020R600	400	40	2	15,347
KRC500NTD4020R600	500	40	2	18,503
KRC600NTD4020R600	600	40	2	21,973
<hr/>				
KRC050NTD6015R600	50	60	1.5	5,636
KRC100NTD6015R600	100	60	1.5	6,389
KRC150NTD6015R600	150	60	1.5	7,202
KRC200NTD6015R600	200	60	1.5	8,073
KRC250NTD6015R600	250	60	1.5	9,003
KRC300NTD6020R600	300	60	2	13,323
KRC400NTD6020R600	400	60	2	16,197
KRC500NTD6020R600	500	60	2	19,384
KRC600NTD6020R600	600	60	2	22,885
<hr/>				
KRC100NTD10015R600	100	100	1.5	7,522
KRC150NTD10015R600	150	100	1.5	8,358
KRC200NTD10015R600	200	100	1.5	9,253
KRC250NTD10015R600	250	100	1.5	10,207
KRC300NTD10020R600	300	100	2	14,959
KRC400NTD10020R600	400	100	2	17,895
KRC500NTD10020R600	500	100	2	21,145
KRC600NTD10020R600	600	100	2	24,709

T-dönüşler, yatay düzlem üzerinde kanal sistemini T şeklinde ayrı yollara çevirmek için kullanılır. Genişliği 50 mm ile 600 mm arasında değişir.

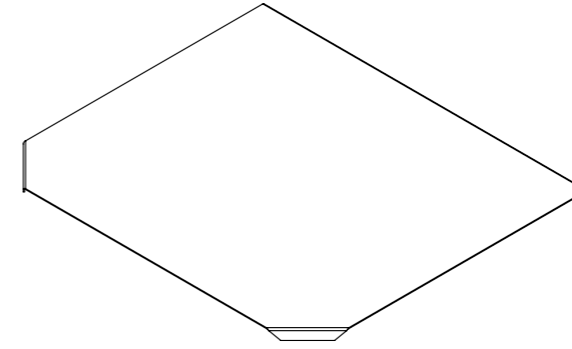
Montaj: T-dönüş ile normal hizmet kablo kanalı montajı için M6x15 yuvarlak başlı civata ve M6 flanşlı somun kullanılmalıdır.

Sipariş kodu detayları: KRC/Genişlik/NTD/Yükseklik/Kalınlık/ Kaplama

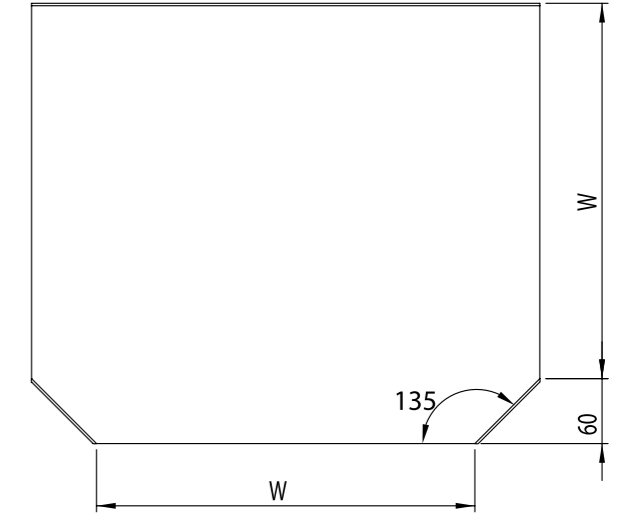
Örnek sipariş kodu: KRC200NTD4010R600

T DÖNÜŞ KAPAKLARI
HORIZONTAL "T" BEND COVERS

■ 90° RADYÜS

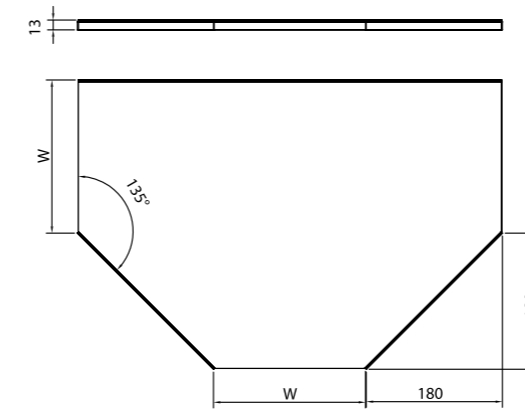


Sipariş Kodu Order Code	W Genişlik Width (mm)	h Yükseklik Height (mm)	t Kalınlık Thickness (mm)	Ağırlık Weight (kg/ad)
KRC050NTDK1310	50	13	1	0,167
KRC100NTDK1310	100	13	1	0,288
KRC150NTDK1310	150	13	1	0,477
KRC200NTDK1310	200	13	1	0,691
KRC250NTDK1310	250	13	1	0,944
KRC300NTDK1315	300	13	1.5	1,855
KRC400NTDK1315	400	13	1.5	2,908
KRC500NTDK1315	500	13	1.5	4,198
KRC600NTDK1315	600	13	1.5	5,723

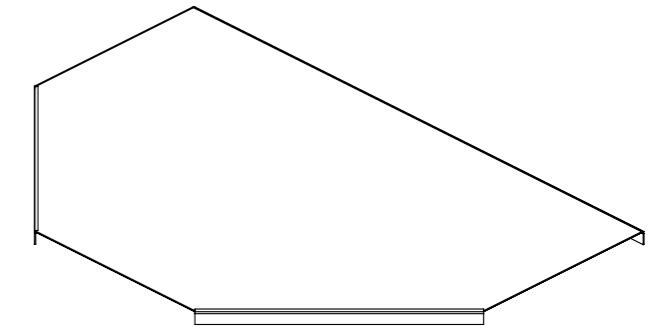


T DÖNÜŞ KAPAKLARI
HORIZONTAL "T" BEND COVERS

■ 300° RADYÜS



Sipariş Kodu Order Code	W Genişlik Width (mm)	h Yükseklik Height (mm)	t Kalınlık Thickness (mm)	Ağırlık Weight (kg/ad)
KRC050NTDK1310R300	50	13	1	1,097
KRC100NTDK1310R300	100	13	1	1,054
KRC150NTDK1310R300	150	13	1	1,368
KRC200NTDK1310R300	200	13	1	1,721
KRC250NTDK1310R300	250	13	1	2,113
KRC300NTDK1315R300	300	13	1.5	3,818
KRC400NTDK1315R300	400	13	1.5	5,290
KRC500NTDK1315R300	500	13	1.5	6,997
KRC600NTDK1315R300	600	13	1.5	8,940



T dönüş kapağı, dönüş aksesuarının üzerine takılarak kablo sisteminin mekanik ve çevre koşullarına karşı korumasını sağlar. Kanal kelepçeleri 3-4 adet KRCKLP ile kablo kanalına sabitlenir.

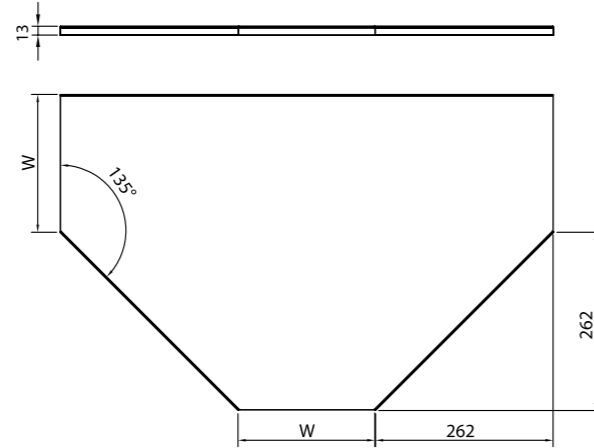
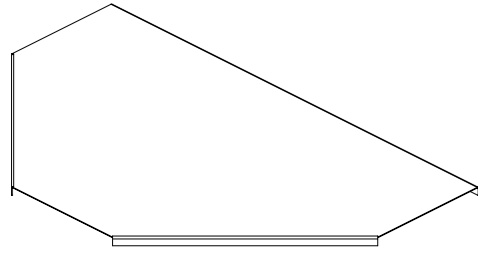
Sipariş kodu detayları: KRC/Genişlik/NTDK/Yükseklik/Kalınlık/Kaplama

Örnek sipariş kodu: KRC200NTDK1310R300

T DÖNÜŞ KAPAKLARI
HORIZONTAL "T" BEND COVERS

■ 450° RADYÜS

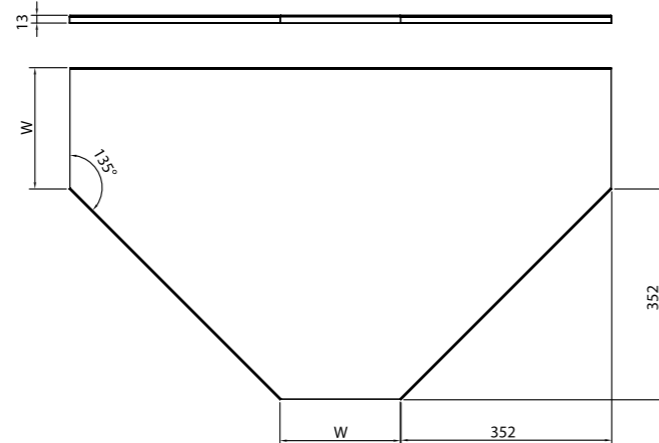
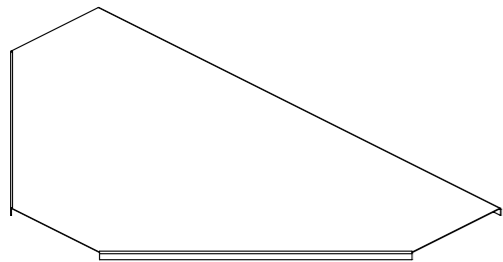
Sipariş Kodu Order Code	W Genişlik Width (mm)	h Yükseklik Height (mm)	t Kalınlık Thickness (mm)	Ağırlık Weight (kg/ad)
KRC050NTDK1310R450	50	13	1	1,490
KRC100NTDK1310R450	100	13	1	1,864
KRC150NTDK1310R450	150	13	1	2,278
KRC200NTDK1310R450	200	13	1	2,732
KRC250NTDK1310R450	250	13	1	3,224
KRC300NTDK1315R450	300	13	1.5	5,634
KRC400NTDK1315R450	400	13	1.5	7,406
KRC500NTDK1315R450	500	13	1.5	9,414
KRC600NTDK1315R450	600	13	1.5	11,657



T DÖNÜŞ KAPAKLARI
HORIZONTAL "T" BEND COVERS

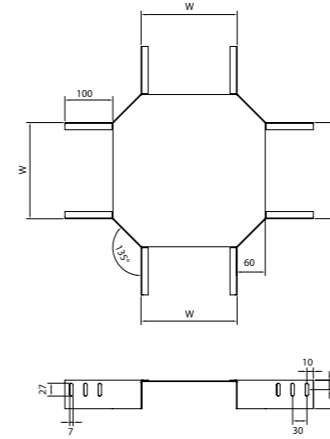
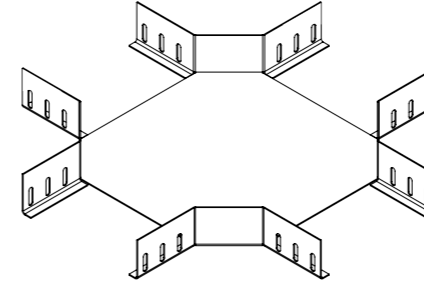
■ 600° RADYÜS

Sipariş Kodu Order Code	W Genişlik Width (mm)	h Yükseklik Height (mm)	t Kalınlık Thickness (mm)	Ağırlık Weight (kg/ad)
KRC050NTDK1310R600	50	13	1	2,460
KRC100NTDK1310R600	100	13	1	2,938
KRC150NTDK1310R600	150	13	1	3,497
KRC200NTDK1310R600	200	13	1	4,014
KRC250NTDK1310R600	250	13	1	4,611
KRC300NTDK1315R600	300	13	1.5	7,870
KRC400NTDK1315R600	400	13	1.5	9,954
KRC500NTDK1315R600	500	13	1.5	12,273
KRC600NTDK1315R600	600	13	1.5	14,829



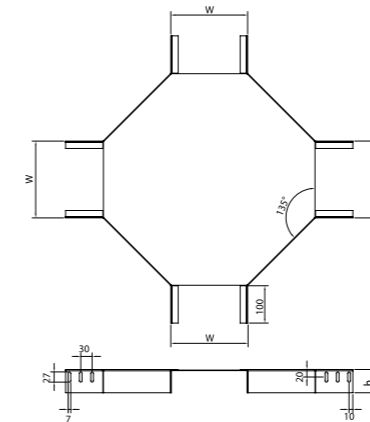
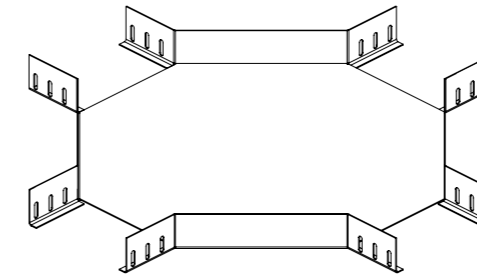
T DÖNÜŞ KAPAKLARI
HORIZONTAL "T" BEND COVERS

■ 90° RADYÜS



T DÖNÜŞ KAPAKLARI
HORIZONTAL "T" BEND COVERS

■ 300° RADYÜS



Sipariş Kodu Order Code	W Genişlik Width (mm)	h Yükseklik Height (mm)	t Kalınlık Thickness (mm)	Ağırlık Weight (kg/ad)
KRC050NDD4015	50	40	1.5	1,079
KRC100NDD4015	100	40	1.5	1,308
KRC150NDD4015	150	40	1.5	1,597
KRC200NDD4015	200	40	1.5	1,944
KRC250NDD4015	250	40	1.5	2,350
KRC300NDD4020	300	40	2	3,754
KRC400NDD4020	400	40	2	5,230
KRC500NDD4020	500	40	2	7,019
KRC600NDD4020	600	40	2	9,123

KRC050NDD6015	50	60	1.5	1,347
KRC100NDD6015	100	60	1.5	1,577
KRC150NDD6015	150	60	1.5	1,865
KRC200NDD6015	200	60	1.5	2,213
KRC250NDD6015	250	60	1.5	2,619
KRC300NDD6020	300	60	2	4,112
KRC400NDD6020	400	60	2	5,588
KRC500NDD6020	500	60	2	7,377
KRC600NDD6020	600	60	2	9,481

KRC100NDD10015	100	100	1.5	2,114
KRC150NDD10015	150	100	1.5	2,402
KRC200NDD10015	200	100	1.5	2,749
KRC250NDD10015	250	100	1.5	3,156
KRC300NDD10020	300	100	2	4,282
KRC400NDD10020	400	100	2	6,304
KRC500NDD10020	500	100	2	8,093
KRC600NDD10020	600	100	2	10,197

Sipariş Kodu Order Code	W Genişlik Width (mm)	h Yükseklik Height (mm)	t Kalınlık Thickness (mm)	Ağırlık Weight (kg/ad)
KRC050NDD4015R300	50	40	1.5	3,158
KRC100NDD4015R300	100	40	1.5	3,670
KRC150NDD4015R300	150	40	1.5	4,241
KRC200NDD4015R300	200	40	1.5	4,871
KRC250NDD4015R300	250	40	1.5	5,560
KRC300NDD4020R300	300	40	2	8,410
KRC400NDD4020R300	400	40	2	10,640
KRC500NDD4020R300	500	40	2	13,183
KRC600NDD4020R300	600	40	2	16,041

KRC050NDD6015R300	50	60	1.5	3,587
KRC100NDD6015R300	100	60	1.5	4,099
KRC150NDD6015R300	150	60	1.5	4,670
KRC200NDD6015R300	200	60	1.5	5,300
KRC250NDD6015R300	250	60	1.5	5,989
KRC300NDD6020R300	300	60	2	8,982
KRC400NDD6020R300	400	60	2	11,211
KRC500NDD6020R300	500	60	2	13,755
KRC600NDD6020R300	600	60	2	16,612

KRC100NDD10015R300	100	100	1.5	4,444
KRC150NDD10015R300	150	100	1.5	4,956
KRC200NDD10015R300	200	100	1.5	5,527
KRC250NDD10015R300	250	100	1.5	6,157
KRC300NDD10020R300	300	100	2	9,128
KRC400NDD10020R300	400	100	2	10,125
KRC500NDD10020R300	500	100	2	12,354
KRC600NDD10020R300	600	100	2	14,898

Dörtlü dönüşler, yatay düzlem üzerinde kanal sistemini 4 ayrı yöne çevirmek için kullanılır. Genişliği 50 mm ile 600 mm arasında değişir.

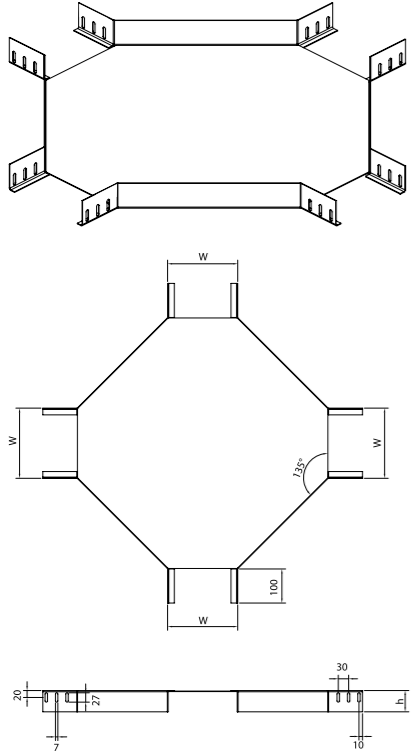
Montaj: Dörtlü Dönüş ile normal hizmet kablo kanalı montajı için M6x15 yuvarlak başlı civata ve M6 flanşlı somun kullanılmalıdır.

Sipariş kodu detayları: KRC/Genişlik/NDD/Yükseklik/Kalınlık/ Kaplama

Örnek sipariş kodu: KRC200NDD4015

DÖRTLÜ DÖNÜŞLER
CROSSOVER BENDS

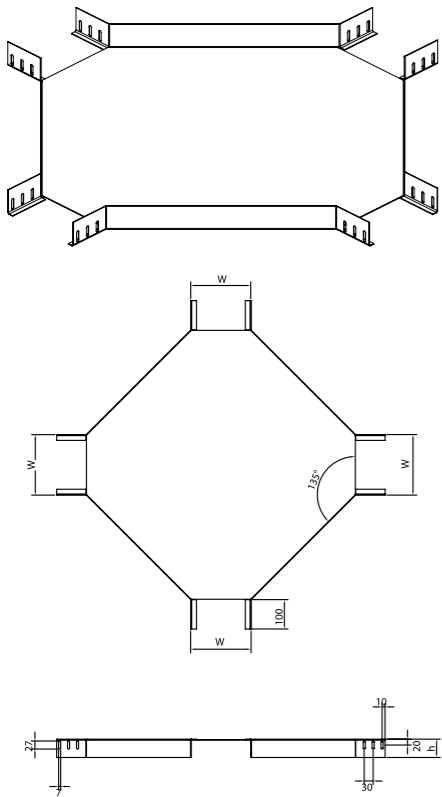
■ 450° RADYÜS



Sipariş Kodu Order Code	W Genişlik Width (mm)	h Yükseklik Height (mm)	t Kalınlık Thickness (mm)	Ağırlık Weight (kg/ad)
KRC050NDD4015R450	50	40	1.5	5,302
KRC100NDD4015R450	100	40	1.5	6,003
KRC150NDD4015R450	150	40	1.5	6,762
KRC200NDD4015R450	200	40	1.5	7,581
KRC250NDD4015R450	250	40	1.5	8,458
KRC300NDD4020R450	300	40	2	12,525
KRC400NDD4020R450	400	40	2	15,257
KRC500NDD4020R450	500	40	2	18,303
KRC600NDD4020R450	600	40	2	21,663
<hr/>				
KRC050NDD6015R450	50	60	1.5	5,839
KRC100NDD6015R450	100	60	1.5	6,540
KRC150NDD6015R450	150	60	1.5	7,299
KRC200NDD6015R450	200	60	1.5	8,118
KRC250NDD6015R450	250	60	1.5	8,995
KRC300NDD6020R450	300	60	2	13,241
KRC400NDD6020R450	400	60	2	15,973
KRC500NDD6020R450	500	60	2	19,019
KRC600NDD6020R450	600	60	2	22,379
<hr/>				
KRC100NDD10015R450	100	100	1.5	7,614
KRC150NDD10015R450	150	100	1.5	8,373
KRC200NDD10015R450	200	100	1.5	9,192
KRC250NDD10015R450	250	100	1.5	10,069
KRC300NDD10020R450	300	100	2	14,673
KRC400NDD10020R450	400	100	2	17,405
KRC500NDD10020R450	500	100	2	20,451
KRC600NDD10020R450	600	100	2	23,811

DÖRTLÜ DÖNÜŞLER
CROSSOVER BENDS

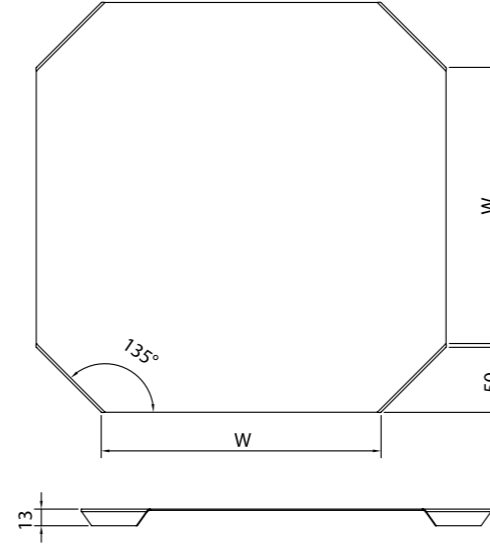
■ 600° RADYÜS



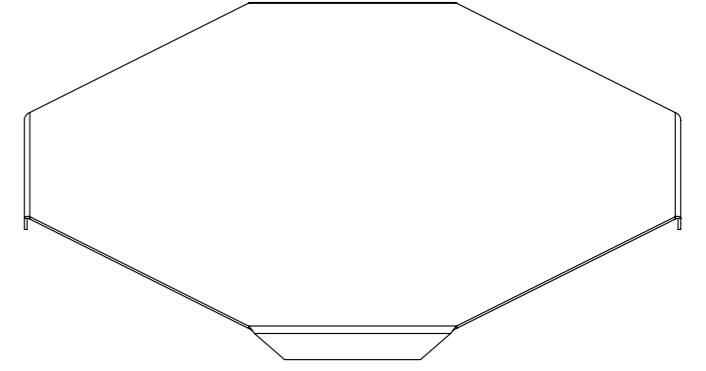
Sipariş Kodu Order Code	W Genişlik Width (mm)	h Yükseklik Height (mm)	t Kalınlık Thickness (mm)	Ağırlık Weight (kg/ad)
KRC050NDD4015R600	50	40	1.5	8,437
KRC100NDD4015R600	100	40	1.5	9,349
KRC150NDD4015R600	150	40	1.5	10,321
KRC200NDD4015R600	200	40	1.5	11,351
KRC250NDD4015R600	250	40	1.5	12,440
KRC300NDD4020R600	300	40	2	18,118
KRC400NDD4020R600	400	40	2	21,415
KRC500NDD4020R600	500	40	2	25,026
KRC600NDD4020R600	600	40	2	28,951
<hr/>				
KRC050NDD6015R600	50	60	1.5	9,096
KRC100NDD6015R600	100	60	1.5	10,009
KRC150NDD6015R600	150	60	1.5	10,980
KRC200NDD6015R600	200	60	1.5	12,011
KRC250NDD6015R600	250	60	1.5	13,100
KRC300NDD6020R600	300	60	2	18,997
KRC400NDD6020R600	400	60	2	22,294
KRC500NDD6020R600	500	60	2	25,905
KRC600NDD6020R600	600	60	2	29,830
<hr/>				
KRC100NDD10015R600	100	100	1.5	11,328
KRC150NDD10015R600	150	100	1.5	12,299
KRC200NDD10015R600	200	100	1.5	13,329
KRC250NDD10015R600	250	100	1.5	14,418
KRC300NDD10020R600	300	100	2	20,755
KRC400NDD10020R600	400	100	2	24,052
KRC500NDD10020R600	500	100	2	27,663
KRC600NDD10020R600	600	100	2	31,588

DÖRTLÜ DÖNÜŞ KAPAKLARI
CROSSOVER BEND COVERS

■ 90° RADYÜS



Sipariş Kodu Order Code	W Genişlik Width (mm)	h Yükseklik Height (mm)	t Kalınlık Thickness (mm)	Ağırlık Weight (kg/ad)
KRC050NDDK1310	50	13	1	0,227
KRC100NDDK1310	100	13	1	0,346
KRC150NDDK1310	150	13	1	0,572
KRC200NDDK1310	200	13	1	0,804
KRC250NDDK1310	250	13	1	1,075
KRC300NDDK1315	300	13	1.5	2,077
KRC400NDDK1315	400	13	1.5	3,184
KRC500NDDK1315	500	13	1.5	4,526
KRC600NDDK1315	600	13	1.5	6,104

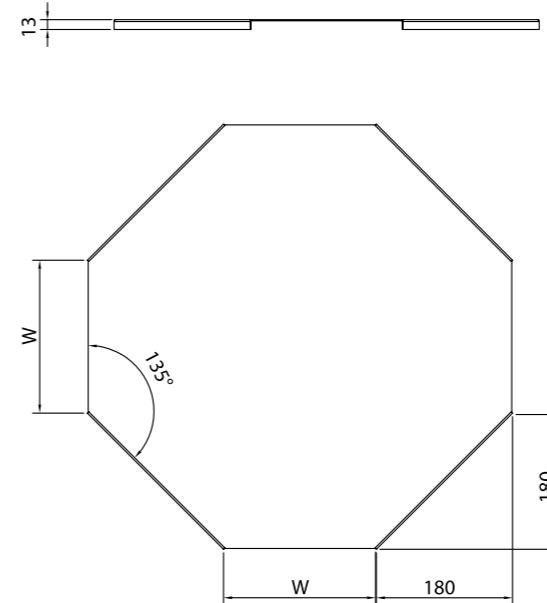


Dörtlü dönüş kapağı, dönüş aksesuarının üzerine takılarak kablo sisteminin mekanik ve çevre koşullarına karşı korumasını sağlar. Kanal kelepçeleri 4 adet KRCKLP ile kablo kanalına sabitlenir.

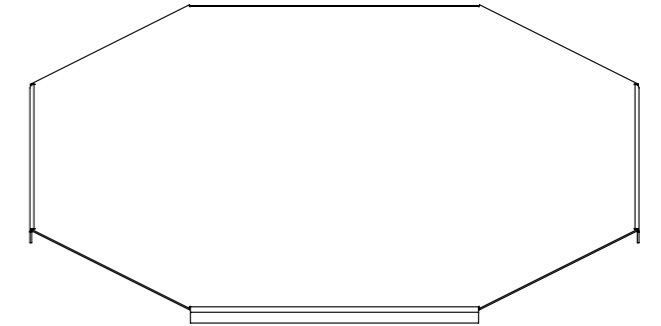
Sipariş kodu detayları: KRC/Genişlik/NDDK/Yükseklik/Kalınlık/Kaplama
Örnek sipariş kodu: KRC200NDDK1310

DÖRTLÜ DÖNÜŞ KAPAKLARI
CROSSOVER BEND COVERS

■ 300° RADYÜS



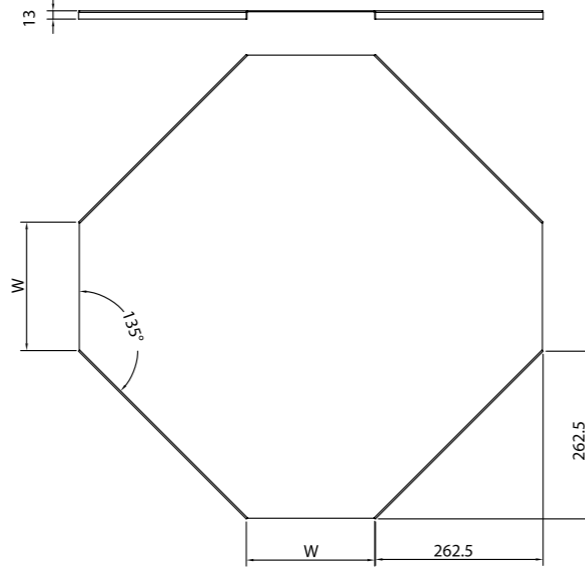
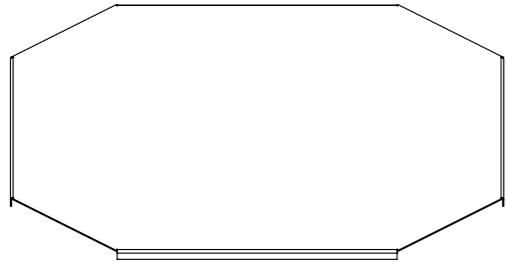
Sipariş Kodu Order Code	W Genişlik Width (mm)	h Yükseklik Height (mm)	t Kalınlık Thickness (mm)	Ağırlık Weight (kg/ad)
KRC050NDDK1310R300	50	13	1	1,320
KRC100NDDK1310R300	100	13	1	1,661
KRC150NDDK1310R300	150	13	1	2,042
KRC200NDDK1310R300	200	13	1	2,462
KRC250NDDK1310R300	250	13	1	2,921
KRC300NDDK1315R300	300	13	1.5	5,129
KRC400NDDK1315R300	400	13	1.5	6,801
KRC500NDDK1315R300	500	13	1.5	8,709
KRC600NDDK1315R300	600	13	1.5	10,852



DÖRTLÜ DÖNÜŞ KAPAKLARI
CROSSOVER BEND COVERS

■ 450° RADYÜS

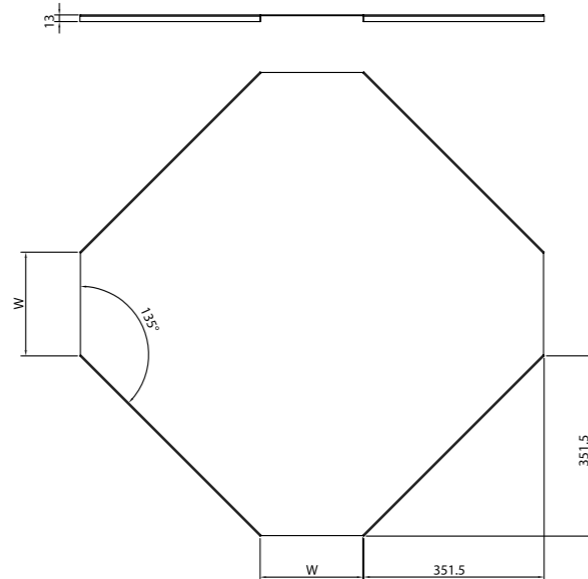
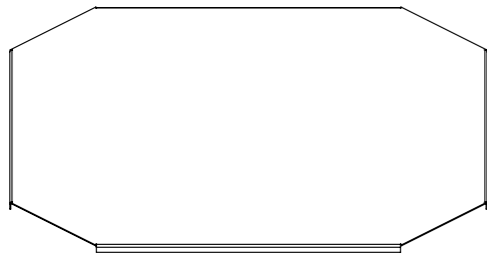
Sipariş Kodu Order Code	W Genişlik Width (mm)	h Yükseklik Height (mm)	t Kalınlık Thickness (mm)	Ağırlık Weight (kg/ad)
KRC050NDDK1310R450	50	13	1	2,550
KRC100NDDK1310R450	100	13	1	3,018
KRC150NDDK1310R450	150	13	1	3,524
KRC200NDDK1310R450	200	13	1	4,069
KRC250NDDK1310R450	250	13	1	4,654
KRC300NDDK1315R450	300	13	1.5	7,918
KRC400NDDK1315R450	400	13	1.5	9,966
KRC500NDDK1315R450	500	13	1.5	12,251
KRC600NDDK1315R450	600	13	1.5	14,771



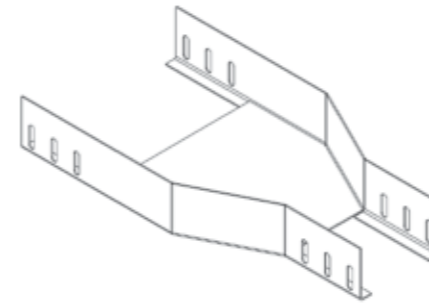
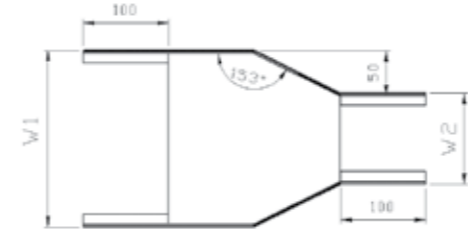
DÖRTLÜ DÖNÜŞ KAPAKLARI
CROSSOVER BEND COVERS

■ 600° RADYÜS

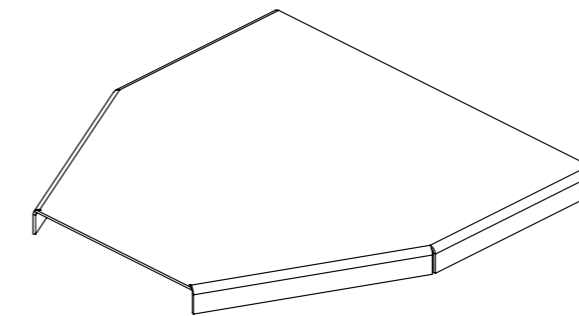
Sipariş Kodu Order Code	W Genişlik Width (mm)	h Yükseklik Height (mm)	t Kalınlık Thickness (mm)	Ağırlık Weight (kg/ad)
KRC050NDDK1310R600	50	13	1	4,416
KRC100NDDK1310R600	100	13	1	5,024
KRC150NDDK1310R600	150	13	1	5,672
KRC200NDDK1310R600	200	13	1	6,359
KRC250NDDK1310R600	250	13	1	7,085
KRC300NDDK1315R600	300	13	1.5	11,775
KRC400NDDK1315R600	400	13	1.5	14,248
KRC500NDDK1315R600	500	13	1.5	16,956
KRC600NDDK1315R600	600	13	1.5	19,900



REDÜKSİYONLAR
REDUCERS



REDÜKSİYON KAPAKLARI
REDUCER COVERS



Redüksiyon kapağı, redüksiyon aksesuarının üzerine takılarak kablo sisteminin mekanik ve çevre koşullarına karşı korumasını sağlar. Kanal kelepçeleri 4 adet KRCKLP ile kablo kanalına sabitlenir.

Sipariş kodu detayları: KRC/Genişlik/NRDK/Yükseklik/Kalınlık/Kaplama
Örnek sipariş kodu: KRC200NRDK1310

Sipariş Kodu Order Code	W Genişlik Width (mm)	h Yükseklik Height (mm)	t Kalınlık Thickness (mm)	Ağırlık Weight (kg/ad)
KRC100NRD4015	100	40	1.5	0,383
KRC150NRD4015	150	40	1.5	0,466
KRC200NRD4015	200	40	1.5	0,737
KRC250NRD4015	250	40	1.5	1,066
KRC300NRD4020	300	40	2	1,940
KRC400NRD4020	400	40	2	3,211
KRC500NRD4020	500	40	2	4,797
KRC600NRD4020	600	40	2	6,697

KRC100NRD6015	100	60	1.5	0,480
KRC150NRD6015	150	60	1.5	0,539
KRC200NRD6015	200	60	1.5	0,833
KRC250NRD6015	250	60	1.5	1,186
KRC300NRD6020	300	60	2	2,131
KRC400NRD6020	400	60	2	3,466
KRC500NRD6020	500	60	2	5,114
KRC600NRD6020	600	60	2	7,077

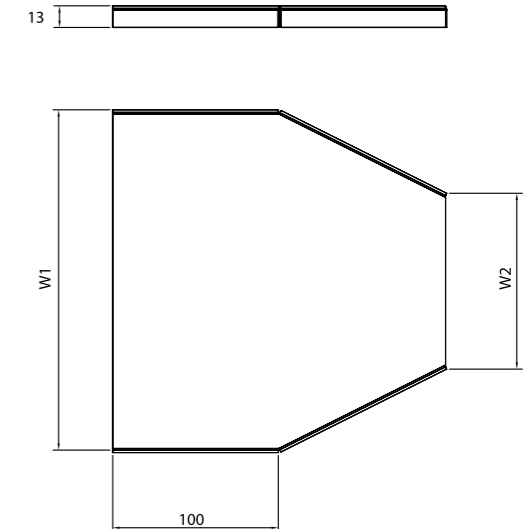
KRC150NRD10015	150	100	1.5	0,685
KRC200NRD10015	200	100	1.5	1,026
KRC250NRD10015	250	100	1.5	1,427
KRC300NRD10020	300	100	2	2,514
KRC400NRD10020	400	100	2	3,974
KRC500NRD10020	500	100	2	5,749
KRC600NRD10020	600	100	2	7,837

Redüksiyonlar, kablo kanalı sistemlerini her iki yana eşit olacak şekilde kanal genişliğinin azaltılması/artırılması için kullanılır. Genişliği 50 mm ile 600 mm arasında değişir. Sol ve sağ yönlerden redüksiyonlar da mevcuttur. Lütfen siparişiniz ile W1 ve W2 ölçülerini belirtiniz.

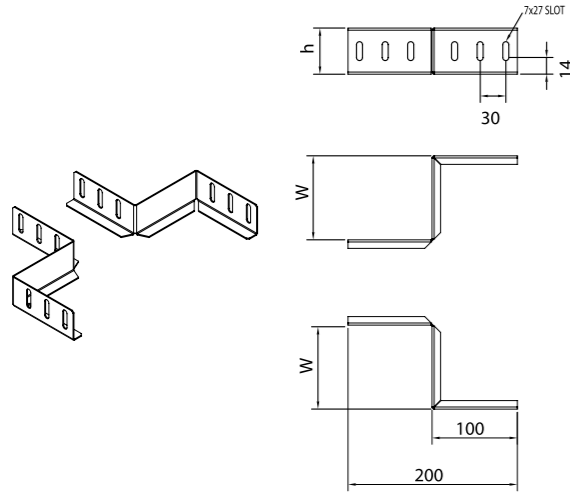
Montaj: Redüksiyon ile normal hizmet kablo kanalı montajı için 12 adet M6x15 yuvarlak başlı civata ve M6 flanşlı somun kullanılmalıdır.

Sipariş kodu detayları: KRC/Genişlik1/ Genişlik2/NRD/Yükseklik/Kalınlık/ Kaplama
Örnek sipariş kodu: KRC200NRD4015

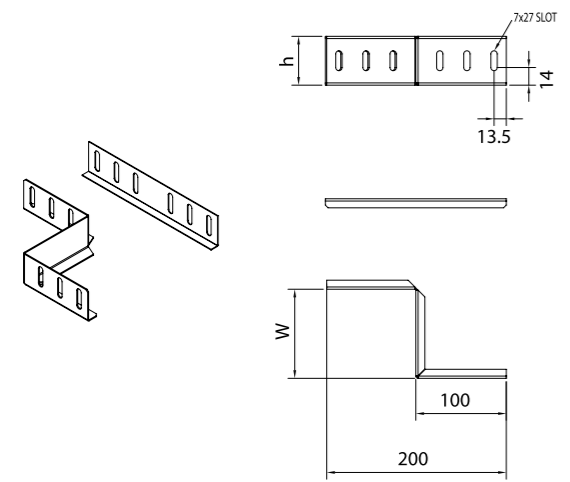
Sipariş Kodu Order Code	W Genişlik Width (mm)	h Yükseklik Height (mm)	t Kalınlık Thickness (mm)	Ağırlık Weight (kg/ad)
KRC100NRDK1310	100	13	1	0,110
KRC150NRDK1310	150	13	1	0,206
KRC200NRDK1310	200	13	1	0,353
KRC250NRDK1310	250	13	1	0,540
KRC300NRDK1315	300	13	1.5	1,148
KRC400NRDK1315	400	13	1.5	2,002
KRC500NRDK1315	500	13	1.5	3,091
KRC600NRDK1315	600	13	1.5	4,416



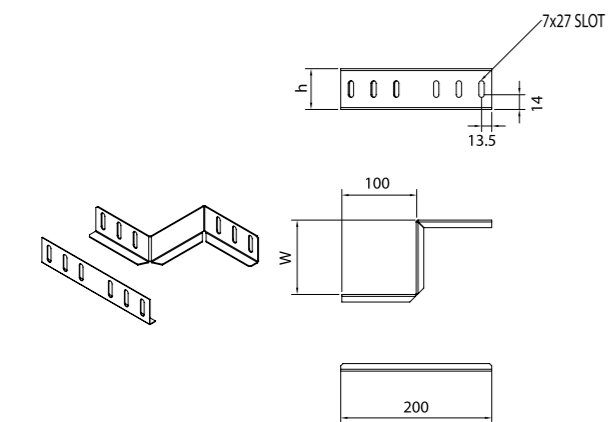
Z ORTA REDÜKSİYONLAR
MIDDLE Z REDUCER



Z SAĞA REDÜKSİYONLAR
RIGHT Z REDUCER



Z SOLA REDÜKSİYONLAR
LEFT Z REDUCER

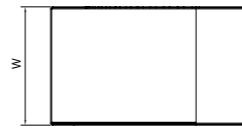
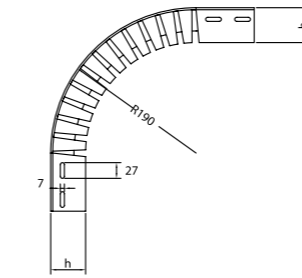
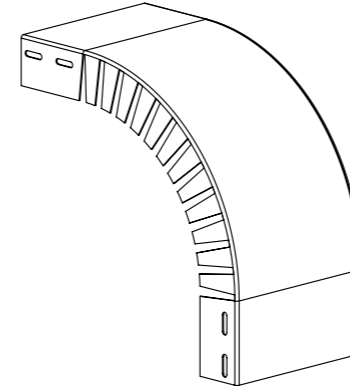


Sipariş Kodu Order Code	W Genişlik Width (mm)	h Yükseklik Height (mm)	Ağırlık Weight (kg/ad)
KRC100H40ZRDO	100	40	0,36
KRC150H40ZRDO	150	40	0,42
KRC200H40ZRDO	200	40	0,49
KRC250H40ZRDO	250	40	0,55
KRC300H40ZRDO	300	40	0,63
KRC100H50ZRDO	100	50	0,43
KRC150H50ZRDO	150	50	0,51
KRC200H50ZRDO	200	50	0,59
KRC250H50ZRDO	250	50	0,67
KRC300H50ZRDO	300	50	0,74
KRC100H60ZRDO	100	60	0,51
KRC150H60ZRDO	150	60	0,58
KRC200H60ZRDO	200	60	0,68
KRC250H60ZRDO	250	60	0,77
KRC300H60ZRDO	300	60	0,86
KRC100H100ZRDO	100	100	0,77
KRC150H100ZRDO	150	100	0,89
KRC200H100ZRDO	200	100	1,1
KRC250H100ZRDO	250	100	1,3
KRC300H100ZRDO	300	100	1,4

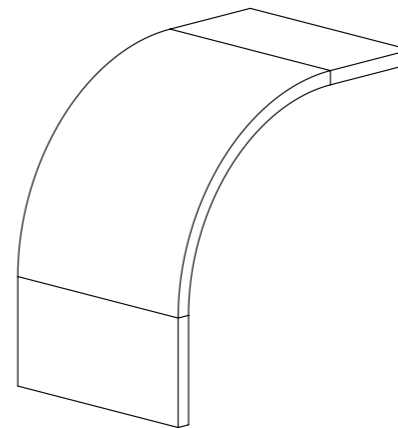
KRC100H40ZRDR	100	40	0,89
KRC150H40ZRDR	150	40	0,92
KRC200H40ZRDR	200	40	0,955
KRC250H40ZRDR	250	40	0,985
KRC300H40ZRDR	300	40	1,025
KRC100H50ZRDR	100	50	0,925
KRC150H50ZRDR	150	50	0,965
KRC200H50ZRDR	200	50	1,005
KRC250H50ZRDR	250	50	1,045
KRC300H50ZRDR	300	50	1,08
KRC100H60ZRDR	100	60	0,965
KRC150H60ZRDR	150	60	1
KRC200H60ZRDR	200	60	1,05
KRC250H60ZRDR	250	60	1,095
KRC300H60ZRDR	300	60	1,14
KRC100H100ZRDR	100	100	1,095
KRC150H100ZRDR	150	100	1,155
KRC200H100ZRDR	200	100	1,26
KRC250H100ZRDR	250	100	1,36
KRC300H100ZRDR	300	100	1,41

KRC100H40ZRDL	100	40	0,89
KRC150H40ZRDL	150	40	0,92
KRC200H40ZRDL	200	40	0,955
KRC250H40ZRDL	250	40	0,985
KRC300H40ZRDL	300	40	1,025
KRC100H50ZRDL	100	50	0,925
KRC150H50ZRDL	150	50	0,965
KRC200H50ZRDL	200	50	1,005
KRC250H50ZRDL	250	50	1,045
KRC300H50ZRDL	300	50	1,08
KRC100H60ZRDL	100	60	0,965
KRC150H60ZRDL	150	60	1
KRC200H60ZRDL	200	60	1,05
KRC250H60ZRDL	250	60	1,095
KRC300H60ZRDL	300	60	1,14
KRC100H100ZRDL	100	100	1,095
KRC150H100ZRDL	150	100	1,155
KRC200H100ZRDL	200	100	1,26
KRC250H100ZRDL	250	100	1,36
KRC300H100ZRDL	300	100	1,41

İÇ VE DIŞ BÜKEY DÖNÜŞLER
VERTICAL INSIDE & OUTSIDE BENDS



İÇ VE DIŞ BÜKEY DÖNÜŞ KAPAKLARI
VERTICAL INSIDE & OUTSIDE BEND COVERS



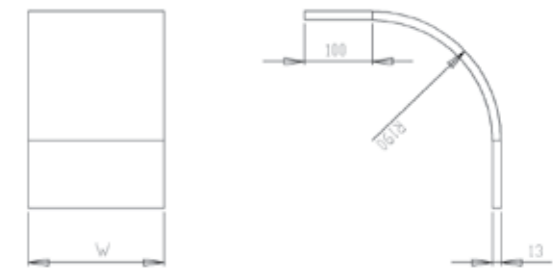
Sipariş Kodu Order Code	W Genişlik Width (mm)	h Yükseklik Height (mm)	t Kalınlık Thickness (mm)	Ağırlık Weight (kg/ad)
KRC050NID4015	50	40	1,5	0,491
KRC100NID4015	100	40	1,5	1,030
KRC150NID4015	150	40	1,5	1,325
KRC200NID4015	200	40	1,5	1,619
KRC250NID4015	250	40	1,5	1,913
KRC300NID4020	300	40	2	2,944
KRC400NID4020	400	40	2	3,729
KRC500NID4020	500	40	2	4,514
KRC600NID4020	600	40	2	9,299
KRC050NID6015	50	60	1,5	0,917
KRC100NID6015	100	60	1,5	1,266
KRC150NID6015	150	60	1,5	1,560
KRC200NID6015	200	60	1,5	1,855
KRC250NID6015	250	60	1,5	2,149
KRC300NID6020	300	60	2	3,258
KRC400NID6020	400	60	2	4,043
KRC500NID6020	500	60	2	4,282
KRC600NID6020	600	60	2	5,613
KRC100NID10015	100	100	1,5	1,737
KRC150NID10015	150	100	1,5	2,031
KRC200NID10015	200	100	1,5	2,326
KRC250NID10015	250	100	1,5	2,062
KRC300NID10020	300	100	2	3,886
KRC400NID10020	400	100	2	4,671
KRC500NID10020	500	100	2	5,456
KRC600NID10020	600	100	2	6,241

İç Bükey Dönüşler, kanal sisteminin yönünü dikey düzlemde yukarı/aşağı doğru değiştirmek için kullanılır. Genişliği 50 mm ile 600 mm arasında değişir.

Montaj: İç Bükey Dönüş ile normal hizmet kablo kanalı montajı için M6x15 yuvarlak başlı civata ve M6 fl anşlı somun kullanılmalıdır.

Sipariş kodu detayları: KRC/Genişlik/NID/Yükseklik/Kalınlık/Kaplama
Örnek sipariş kodu: KRC200NID4015

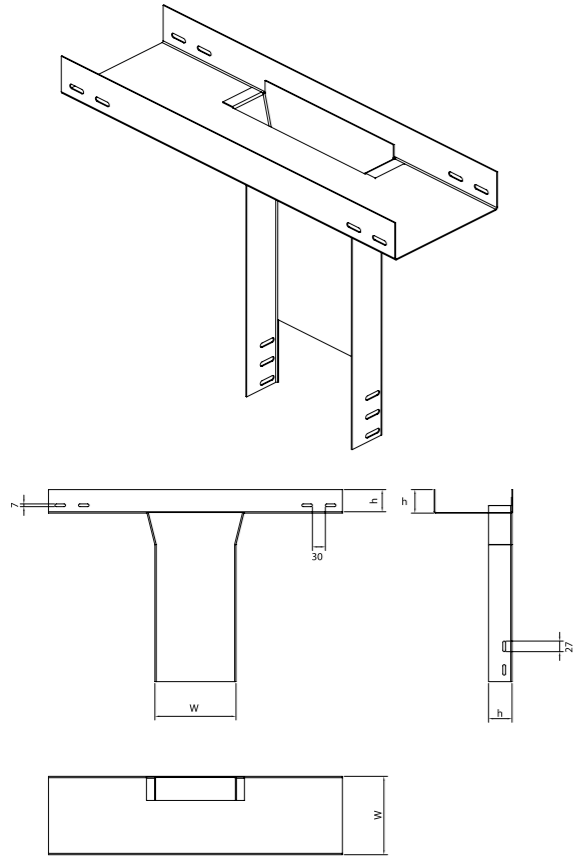
Sipariş Kodu Order Code	W Genişlik Width (mm)	h Yükseklik Height (mm)	t Kalınlık Thickness (mm)	Ağırlık Weight (kg/ad)
KRC050NIDK1310	50	13	1	0,353
KRC100NIDK1310	100	13	1	0,589
KRC150NIDK1310	150	13	1	0,824
KRC200NIDK1310	200	13	1	1,060
KRC250NIDK1310	250	13	1	1,295
KRC300NIDK1315	300	13	1,5	2,296
KRC400NIDK1315	400	13	1,5	3,003
KRC500NIDK1315	500	13	1,5	3,709
KRC600NIDK1315	600	13	1,5	4,416



İç/Dış Bükey dönüş kapağı, dönüşün üstüne takılarak kablo sisteminin mekanik ve çevre koşullarına karşı korumasını sağlar. Kanal kelepçeleri 4 adet KRCKLP ile kablo kanalına sabitlenir.

Sipariş kodu detayları: KRC/Genişlik/NIDK/Yükseklik/Kalınlık/Kaplama
Örnek sipariş kodu: KRC200NIDK1310

DİKEY T BAĞLANTILAR
VERTICAL "T" CONNECTORS



Sipariş Kodu Order Code	W Genişlik Width (mm)	h Yükseklik Height (mm)	t Kalınlık Thickness (mm)	Ağırlık Weight (kg/ad)
KRC050NDT4015	50	40	1.5	2,147
KRC100NDT4015	100	40	1.5	2,785
KRC150NDT4015	150	40	1.5	3,483
KRC200NDT4015	200	40	1.5	4,240
KRC250NDT4015	250	40	1.5	5,055
KRC300NDT4020	300	40	2	7,906
KRC400NDT4020	400	40	2	10,493
KRC500NDT4020	500	40	2	13,354
KRC600NDT4020	600	40	2	16,549
<hr/>				
KRC100NDT6015	100	60	1.5	3,294
KRC150NDT6015	150	60	1.5	4,015
KRC200NDT6015	200	60	1.5	4,795
KRC250NDT6015	250	60	1.5	5,634
KRC300NDT6020	300	60	2	8,710
KRC400NDT6020	400	60	2	11,339
KRC500NDT6020	500	60	2	14,283
KRC600NDT6020	600	60	2	17,541
<hr/>				
KRC100NDT10015	100	100	1.5	4,311
KRC150NDT10015	150	100	1.5	5,080
KRC200NDT10015	200	100	1.5	5,907
KRC250NDT10015	250	100	1.5	6,793
KRC300NDT10020	300	100	2	9,839
KRC400NDT10020	400	100	2	13,073
KRC500NDT10020	500	100	2	16,142
KRC600NDT10020	600	100	2	19,525

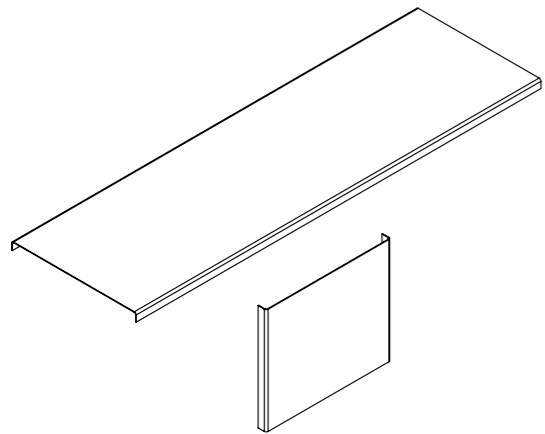
Dikey T bağlantılar, kanal sisteminin yönünü yatay ve dikey düzlemde değiştirmek için kullanılır. Genişliği 50 mm ile 600 mm arasında değişir.

Montaj: Dikey T bağlantı ile normal hizmet kablo kanalı montajı için M6x15 yuvarlak başlı civata ve M6 flanşlı somun kullanılmalıdır.

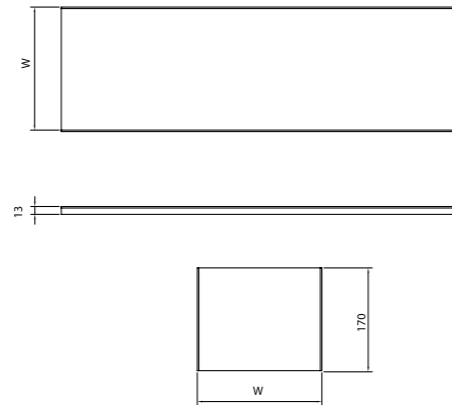
Sipariş kodu detayları: KRC/Genişlik/NDT/Yükseklik/Kalınlık/Kaplama

Örnek sipariş kodu: KRC200NDT4015

DİKEY T BAĞLANTI KAPAKLARI
VERTICAL "T" CONNECTOR COVERS



Sipariş Kodu Order Code	W Genişlik Width (mm)	h Yükseklik Height (mm)	t Kalınlık Thickness (mm)	Ağırlık Weight (kg/ad)
KRC050NDTK1310	50	13	1	0,447
KRC100NDTK1310	100	13	1	0,795
KRC150NDTK1310	150	13	1	1,181
KRC200NDTK1310	200	13	1	1,607
KRC250NDTK1310	250	13	1	2,072
KRC300NDTK1315	300	13	1.5	3,865
KRC400NDTK1315	400	13	1.5	5,555
KRC500NDTK1315	500	13	1.5	7,480
KRC600NDTK1315	600	13	1.5	9,641

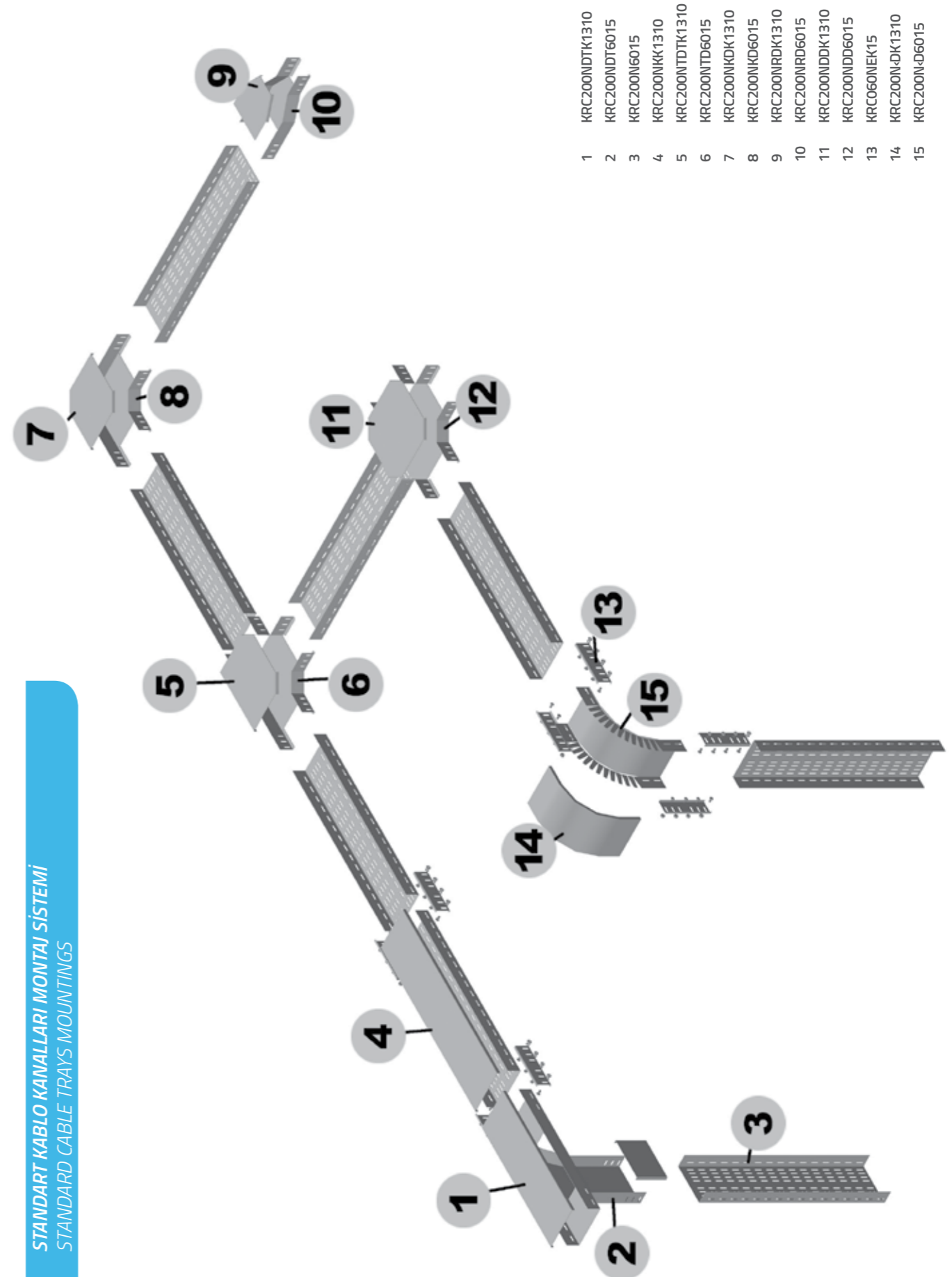


Dikey T bağlantı kapakları, dikey bağlantı aksesuarının üzerine takılarak kablo sisteminin mekanik ve çevre koşullarına karşı korumasını sağlar.

Kanal kelepçeleri 6 adet KRCKLP ile kablo kanalına sabitlenir.

Sipariş kodu detayları: KRC/Genişlik/NDTK/Yükseklik/Kalınlık/Kaplama

Örnek sipariş kodu: KRC200NDTK1310



STANDART KABLO KANALLARI MONTAJ SİSTEMİ
STANDARD CABLE TRAYS MOUNTINGS

- 1 KRC200NDTK1310
- 2 KRC200NDT6015
- 3 KRC200N6015
- 4 KRC200NKK1310
- 5 KRC200NTDK1310
- 6 KRC200NTD6015
- 7 KRC200NKDK1310
- 8 KRC200NKD6015
- 9 KRC200NRDK1310
- 10 KRC200NRD6015
- 11 KRC200NDDK1310
- 12 KRC200NDD6015
- 13 KRC060NEK15
- 14 KRC200N-DK1310
- 15 KRC200N-D6015